

2009-12-23

ICS: 93.040

ΕΛΟΤ ΤΠ 1501-03-07-01-01:2009

**ΕΛΛΗΝΙΚΗ ΤΕΧΝΙΚΗ
ΠΡΟΔΙΑΓΡΑΦΗ
HELLENIC TECHNICAL
SPECIFICATION**



Ξύλινα καρφωτά δάπεδα

Nailed and stapled hardwood floorings

Κλάση τιμολόγησης: 19

© ΕΛΟΤ

ΕΛΛΗΝΙΚΟΣ ΟΡΓΑΝΙΣΜΟΣ ΤΥΠΟΠΟΙΗΣΗΣ Α.Ε.

ΑΧΑΡΝΩΝ 313, 111 45 ΑΘΗΝΑ

ΕΛΟΤ ΤΠ 1501-03-07-01-01:2009

Πρόλογος

Η παρούσα Ελληνική Τεχνική Προδιαγραφή ΕΛΟΤ ΤΠ 1501-03-07-01-01 «**Ξύλινα καρφωτά δάπεδα**» βασίζεται στην Προσωρινή Εθνική Τεχνική Προδιαγραφή (ΠΕΤΕΠ) που συντάχθηκε από το Ινστιτούτο Οικονομίας Κατασκευών (ΙΟΚ) υπό την εποπτεία της 2^{ης} Ομάδας Διοίκησης Έργου (2^η ΟΔΕ) του Υπουργείου Περιβάλλοντος Χωροταξίας και Δημοσίων Έργων (ΥΠΕΧΩΔΕ).

Την επεξεργασία και την έκδοση της παρούσας Ελληνικής Τεχνικής Προδιαγραφής ΕΛΟΤ ΤΠ 1501-03-07-01-01, ανέλαβε η Ειδική Ομάδα Έργου ΕΟΕ Γ της ΕΛΟΤ ΤΕ 99 «Προδιαγραφές τεχνικών έργων», την γραμματεία της οποίας έχει η Διεύθυνση Τυποποίησης του Ελληνικού Οργανισμού Τυποποίησης (ΕΛΟΤ).

Το κείμενο της παρούσας Ελληνικής Τεχνικής Προδιαγραφής ΕΛΟΤ ΤΠ 1501-03-07-01-01 εγκρίθηκε την 30^η Δεκεμβρίου 2009 από την ΕΛΟΤ ΤΕ 99 σύμφωνα με τον κανονισμό σύνταξης και έκδοσης Ελληνικών Προτύπων και Προδιαγραφών.

© ΕΛΟΤ 2009

Όλα τα δικαιώματα έχουν κατοχυρωθεί. Εκτός αν καθορίζεται διαφορετικά, κανένα μέρος αυτού του Προτύπου δεν επιτρέπεται να αναπαραχθεί ή χρησιμοποιηθεί σε οποιαδήποτε μορφή ή με οποιοδήποτε τρόπο, ηλεκτρονικό ή μηχανικό, περιλαμβανομένων φωτοαντιγράψισης και μικροφίλμ, δίχως γραπτή άδεια από τον εκδότη.

Περιεχόμενα

Εισαγωγή.....	5
1 Αντικείμενο	7
2 Τυποποιητικές παραπομπές.....	7
3 Όροι και ορισμοί	8
4 Είδη ξύλων – κατηγορίες καρφωτών δαπέδων – κριτήρια επιλογής επιφανειακής ξυλείας – υλικά δαπέδων εκτός επιφανειακής ξυλείας	8
4.1 Είδη επιφανειακής ξυλείας	8
4.2 Κατηγορίες καρφωτών ξύλινων δαπέδων.....	10
4.3 Κριτήρια επιλογής επιφανειακής ξυλείας	13
4.4 Ξυλεία υποδομής δαπέδων	22
4.5 Υποστρώματα και στρώσεις	23
4.6 Στοιχεία διαμόρφωσης δαπέδου (εκτός ξύλου).....	25
4.7 Υλικά στερέωσης	25
4.8 Δείγματα και πιστοποιητικά υλικών	26
4.9 Παραλαβή, έλεγχος και αποδοχή υλικών	26
4.10 Μεταφορά, αποθήκευση και διακίνηση των υλικών στο εργοτάξιο.....	26
5 Προκαταρκτικές εργασίες και συνθήκες τοποθέτησης.....	27
5.1 Συνεργείο	27
5.2 Χρόνος έναρξης εργασιών.....	28
5.3 Είδη υποστρωμάτων και υγρασκοπική κατάσταση αυτών	28
5.4 Συνθήκες χώρων και γειτονικών αυτών κατά τη φάση τοποθέτησης των λωρίδων δαπέδου	29
6 Τοποθέτηση καρφωτών δαπέδων.....	29
6.1 Σκελετός καδρονιών	29
6.2 Σανίδωμα (ψευδοδάπεδο) επί του σκελετού των καδρονιών	38
6.3 Τοποθέτηση των καρφωτών λωρίδων.....	39
6.4 Ειδικά καρφωτά δάπεδα	41
6.5 Εργασίες αποπεράτωσης.....	42
7 Επιτρεπόμενες ανοχές σε τελειωμένο καρφωτό δάπεδο	43

7.1	Επιπεδότητα	43
7.2	Διαφορά στάθμης δαπέδων διπλανών χώρων.....	43
7.3	Οριζοντιότητα.....	43
7.4	Εγκάρσια κύρτωση των λωρίδων με υπερύψωση των ακμών.....	43
7.5	Εύρος ανοίγματος των αρμών μεταξύ των λωρίδων	44
7.6	Ευθυγράμμιση των προκατασκευασμένων «πανό».....	44
8	Παραλαβή και προστασία τελειωμένου δαπέδου	44
9	Όροι υγείας – Ασφάλειας και προστασίας περιβάλλοντος	45
9.1	Γενικές απαιτήσεις.....	45
9.2	Προστασία εργαζομένων	45
9.3	Καθαρισμός χώρων εκτέλεσης εργασιών.....	45
10	Τρόπος επιμέτρησης.....	45
	Βιβλιογραφία.....	45

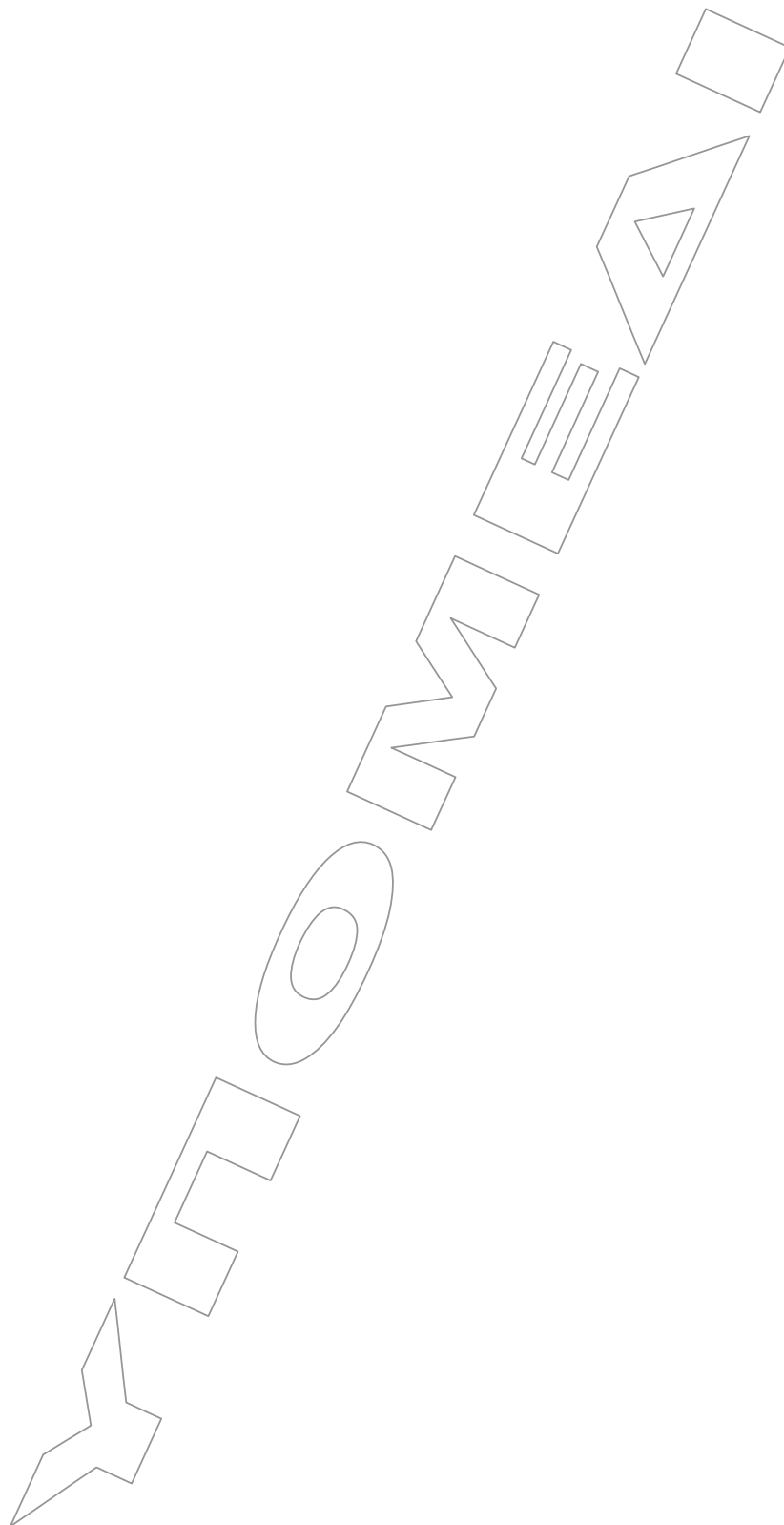
© ΕΛΟΤ

ΕΛΟΤ ΤΠ 1501-03-07-01-01:2009

Εισαγωγή

Η παρούσα Ελληνική Τεχνική Προδιαγραφή εντάσσεται στη σειρά των Π.Ε.Τ.Π που έχουν προετοιμασθεί από το ΥΠΕΧΩΔΕ και το ΙΟΚ και οι οποίες πρόκειται να εφαρμοστούν στην κατασκευή των δημοσίων τεχνικών έργων στην χώρα, με σκοπό την παραγωγή έργων άριτων και ικανών να ανταποκριθούν και να ικανοποιήσουν τις ανάγκες που υπέδειξαν την κατασκευή τους και να αποβούν επωφελή για το κοινωνικό σύνολο.

Ο ΕΛΟΤ ανέλαβε την υποχρέωση να επεξεργασθεί και να εκδώσει τις ΠΕΤΕΠ ως Ελληνικές Τεχνικές Προδιαγραφές (ΕΛΟΤ ΤΠ - ΕΤΕΠ) σύμφωνα με τις διαδικασίες που προβλέπονται στον Κανονισμό σύνταξης και έκδοσης Ελληνικών Προτύπων και Προδιαγραφών και στον Κανονισμό σύστασης και λειτουργίας Τεχνικών Οργάνων Τυποποίησης.



Ξύλινα καρφωτά δάπεδα

1 Αντικείμενο

Η παρούσα Προδιαγραφή ΕΛΟΤ ΤΠ 1501-03-07-01-01 αφορά στα ξύλινα καρφωτά δάπεδα που τοποθετούνται σε φέρουσες πλάκες οπλισμένου σκυροδέματος ή σε στρώσεις σκυροδέματος επί εδάφους, με παρεμβολή ξύλινου σκελετού, μετά ή άνευ ψευδοδαπέδου και αφορά στις ελάχιστες απαιτήσεις ποιότητας υλικών και εργασίας, ώστε τα δάπεδα να κατασκευασθούν σύμφωνα με τα άρθρα και τις παραγράφους της παρούσης προδιαγραφής, ως και τις ειδικές αναφερόμενες διατάξεις από πλευράς:

- Αποφυγής μετάδοσης κτυπογενών θορύβων
- Περιορισμού εναλλαγών θερμότητας από χώρο σε χώρο δια των δαπέδων
- Αποφυγής διόδου υγρασίας ή υδρατμών από το έδαφος (εφ' όσον εδράζονται σε αυτό) ή από τους κάτωθεν αυτού χώρους προς τα δάπεδα
- Αποφυγής τριγμών κατά τη χρήση τους
- Αερισμού της ξύλινης υποδομής τους
- Δημιουργίας κατάλληλης υποδομής για τα ειδικά καρφωτά δάπεδα (γυμναστήρια)
- Δημιουργίας συνθηκών αντοχής στο χρόνο

2 Τυποποιητικές παραπομπές

Η παρούσα Προδιαγραφή ΕΛΟΤ ΤΠ 1501-03-07-01-01 ενσωματώνει, μέσω παραπομπών, προβλέψεις άλλων δημοσιεύσεων, χρονολογημένων ή μη. Οι παραπομπές αυτές αναφέρονται στα αντίστοιχα σημεία του κειμένου και κατάλογος των δημοσιεύσεων αυτών παρουσιάζεται στη συνέχεια. Προκειμένου περί παραπομπών σε χρονολογημένες δημοσιεύσεις, τυχόν μεταγενέστερες τροποποιήσεις ή αναθεωρήσεις αυτών θα έχουν εφαρμογή στο παρόν όταν θα ενσωματωθούν σε αυτό, με τροποποίηση ή αναθεώρησή του. Όσον αφορά τις παραπομπές σε μη χρονολογημένες δημοσιεύσεις ισχύει η τελευταία έκδοσή τους.

ΕΛΟΤ EN 312	Particleboards - Specifications -- Μοριοσανίδες. Προδιαγραφές
ΕΛΟΤ EN 687	Resilient floor coverings. Specification for plain and decorative linoleum on a corkment backing -- Ελαστικές επιστρώσεις δαπέδων. Προδιαγραφές για απλό και διακοσμημένο πλαστικό δάπεδο σε υπόστρωμα από φελλό
ΕΛΟΤ EN 823	Thermal insulating products for building applications - Determination of thickness - Θερμομονωτικά προϊόντα για κτιριακές εφαρμογές - Προσδιορισμός του πάχους
ΕΛΟΤ EN 826	Thermal insulating products for building applications - Determination of compression behaviour - Θερμομονωτικά προϊόντα για κτιριακές εφαρμογές - Προσδιορισμός της συμπεριφοράς σε θλίψη

ΕΛΟΤ ΤΠ 1501-03-07-01-01:2009

© ΕΛΟΤ

ΕΛΟΤ EN 1605	Thermal insulating products for building applications - Determination of deformation under specified compressive load and temperature conditions -- Θερμομονωτικά προϊόντα για κτιριακές εφαρμογές - Πρόσδιορισμός της παραμόρφωσης υπό προδιεγεγραμμένο φορτίο θλίψεως και θερμοκρασιακών συνθηκών.
ΕΛΟΤ ΤΠ 1501-15-04-01-00	Health - Safety and Environmental Protection requirements for demolition works -- Μέτρα υγείας - Ασφάλεια και απαιτήσεις περιβαλλοντικής προστασίας κατά τις κατεδαφίσεις-καθαιρέσεις
ΕΛΟΤ EN 863	Protective clothing - Mechanical properties/- Test method: Puncture resistance. -- Προστατευτική ενδυμασία - Μηχανικές ιδιότητες - Μέθοδος δοκιμής: Αντοχή σε διάτρηση
ΕΛΟΤ EN 388	Protective gloves against mechanical risks. -- Γάντια προστασίας έναντι μηχανικών κινδύνων
ΕΛΟΤ EN 397	Industrial safety helmets. -- Βιομηχανικά κράνη ασφαλείας
ΕΛΟΤ EN ISO 20345	Personal protective equipment - Safety footwear - Amendment 1 -- Μέσα ατομικής προστασίας - Υποδήματα τύπου ασφαλείας - Τροποποίηση 1

3 Όροι και ορισμοί

Στην παρούσα Προδιαγραφή δεν χρησιμοποιούνται ιδιαίτεροι όροι και ορισμοί.

4 Είδη ξύλων – κατηγορίες καρφωτών δαπέδων – κριτήρια επιλογής επιφανειακής ξυλείας – υλικά δαπέδων εκτός επιφανειακής ξυλείας

4.1 Είδη επιφανειακής ξυλείας

4.1.1 Γενικά

Τα είδη της ξυλείας διαχωρίζονται ανάλογα της θέσης όπου τοποθετούνται:

- Σε ξυλεία του κυρίως δαπέδου (στρώση χρήσης ή κυκλοφορίας)
- Σε ξυλεία για την υποδομή τοποθέτησης (καδρονάρισμα – ψευδοδάπεδο)

4.1.2 Ξυλεία σε λωρίδες για δάπεδα κυκλοφορίας

- Δρυς (QUERCUS) (Q)

Τα είδη της ξυλείας που προτιμώνται είναι από την έμμιση και την άμιση δρυ που προέρχονται από τη Σλοβενία, Γαλλία, Πολωνία, Γερμανία, Ρουμανία, Β. Αμερική και τη Μακεδονία. Ο χρωματισμός των ξύλων αυτών κυμαίνεται για την περιοχή του σομφόξυλου από ανοιχτό κίτρινο έως ανοιχτό καστανό, που γίνεται χρυσοκάστανο ή καστανό πλησιάζοντας το καρδιόξυλο.

Στην Ελλάδα διακινείται ως δρυς ένα είδος ευκάλυπτου από την Τασμανία με παραπλήσιες με τη δρυ ιδιότητες.

- Καστανιά (CASTANEA SATIVA, VESCA, VULGARIS)

© ΕΛΟΤ

ΕΛΟΤ ΤΠ 1501-03-07-01-01:2009

Η ξυλεία της καστανιάς προέρχεται από τη Ν.Αμερική, η μελανή και χαμηλή καστανιά από την Ιαπωνία και την Κίνα και από Ελληνικά δάση της Χαλκιδικής (Άγιο Όρος, Αρναία).

Η μηχανική αντοχή του ξύλου της καστανιάς είναι μικρότερη από την αντίστοιχη της δρυός, παρουσιάζει όμως μεγαλύτερη σταθερότητα στις διαστάσεις.

Από πλευράς χρώματος το καρδιάξυλο έχει καστανή απόχρωση όμοια με το χρώμα της δρυός, το δε σομφόξυλο ανοιχτό καστανόχρωμα.

- Καρυδιά (JUGLANIS REGIAL)

Η ξυλεία της καρυδιάς προέρχεται από την περιοχή του Εύξεινου Πόντου, από τη Σλοβενία, την Αμερική και από την Ελλάδα (Μακεδονία, Θράκη, Αγ. Όρος). Παρουσιάζει μέτρια σταθερότητα διαστάσεων, το δε σομφόξυλο εμποτίζεται εύκολα. Από πλευράς χρώματος, το καρδιάξυλο είναι καστανό (σοκολατί) με σκοτεινότερες περιοχές. Το σομφόξυλο είναι ανοιχτό χρυσοκάστανο ή λευκωτό. Σπάνια χρησιμοποιείται για δάπεδα.

- Οξυά (FAGUS SILVATICA)

Δεν πρέπει να χρησιμοποιείται για ξυλεία πατωμάτων, διότι εύκολα προσβάλλεται από μύκητες και έντομα, τόσο σαν δέντρο όρθιο ή κατακείμενο, όσο και ενσωματωμένο σε διάφορες κατασκευές.

- Ερυθρελάτη (EPICEA)

Προέρχεται κυρίως από τις βόρειες περιοχές Ευρώπης (πέραν του 57ου παράλληλου) ή από ορεινές περιοχές Κεντρικής Ευρώπης. Στην Ελλάδα βρίσκεται μόνο στο δάσος Ελατία της Δυτικής Ροδόπης (ονομάζεται Λιάχα). Το χρώμα της ερυθρελάτης άσπρο προς καστανοκίτρινο σιλπινό.

Έχει επικρατήσει η ερυθρελάτη να ονομάζεται Σουηδική, παρ' όλο που προέρχεται απ' όλες τις βόρειες περιοχές.

- Τροπικά ξύλα

Τα τροπικά ξύλα προέρχονται κυρίως από την Αφρική, χρησιμοποιούνται όμως και από την Βραζιλία και Ιάβα.

Δάπεδα με τροπικά ξύλα σε μεγάλες επιφάνειες τοποθετούνται σε χώρους με έντονη χρήση (συναθροίσεις κοινού) χάρις τη μεγάλη πυκνότητά τους και στη σκληρότητά τους. Προϋπόθεση για χρήση παρόμοιων ξύλων είναι να έχουν φουρνισθεί και πολλές φορές να έχουν ατμισθεί, ώστε να είναι απαλλαγμένα από έντομα, μύκητες που συνήθως υπάρχουν στα τροπικά ξύλα.

Σημείωση: Άτμιση είναι μια επεξεργασία του ξύλου στην επίδραση ατμού νερού, σε κορεσμένη ατμόσφαιρα και σε υψηλή θερμοκρασία. Με την άτμιση επιδιώκεται η απομάκρυνση των χυμών, η διόρθωση των σφαλμάτων του ξύλου, η θανάτωση εντόμων και μυκητών, η τόνωση του φυσικού χρώματος του ξύλου.

Μια δεύτερη προϋπόθεση είναι, ότι πρέπει να προέρχονται κυρίως από το εγκάρδιο τμήμα του κορμού.

Και για τις δύο ως άνω προϋποθέσεις πρέπει να υπάρχουν ανεγνωρισμένα πιστοποιητικά του προμηθευτή.

Τα κυριότερα τροπικά ξύλα είναι:

- α. Το WENGE από το Καμερούν, σε χρώματα σκούρο – κίτρινο με μαύρα νεύρα. Πυκνότητας 0,9.
- β. Το IROKO από την Ακτή του Ελεφαντοστού και το Καμερούν, σε χρώματα καφεκόκκινο σε διάφορες αποχρώσεις ανάλογα της περιοχής. Πυκνότητας 0,7.

ΕΛΟΤ ΤΠ 1501-03-07-01-01:2009

© ΕΛΟΤ

- γ. Το ANGELIQUE από τη βόρεια Βραζιλία, τη Γαλλική Γουιάνα και το Σουρινάμ. Σε χρώματα κοκκινωπό – ιοχρύν. Πυκνότητα 0,9.
- δ. Το WACAPOU από τη Γουιάνα. Σε χρώματα σκούρο καφέ με ανοιχτόχρωμες ραβδώσεις. Πυκνότητα 0,9.

Τα τροπικά ξύλα, στην περίπτωση που δεν χρησιμοποιούνται σε μεγάλες επιφάνειες τοποθετούνται στα δάπεδα, ως φιλέτα για διακοσμητικές διατάξεις, και ως λωρίδες για διάφορες διακοσμητικές συνθέσεις σε συνδυασμό με άλλα είδη ξύλων τοποθετούμενες συνήθως στο μέσο των χώρων ή περιμετρικά.

4.1.3 Ξυλεία για καδρονάρια και ψευδοδάπεδα

- Λευκή ξυλεία από Ελάτη

Προέρχεται από τα δάση της Κεντρικής Ευρώπης (Αυστρίας, Γαλλίας, Ελβετίας, Γιουγκοσλαβίας, Ρουμανίας, Ρωσίας, Ελλάδας).

Πρόκειται για ξύλο με χρώμα λευκό ματ, δεν έχει ρητινώδη οσμή ούτε ρητινόφορους πόρους. Το ξύλο της ελάτης δεν λουστράρεται γιατί απορροφά το λούστρο.

4.2 Κατηγορίες καρφωτών ξύλινων δαπέδων

4.2.1 Δάπεδα από ραμποταρισμένες σανίδες απ' ευθείας επί ξύλινου σκελετού

Το πάχος των σανίδων είναι συνήθως 23 mm το δε πλάτος είναι από 70 mm έως 120 mm, ιδίως όταν τα ξύλα έχουν χαμηλό συντελεστή συστολής όπως π.χ. το ΙΡΟΚΟ.

Το είδος της ξυλείας που χρησιμοποιείται είναι η δρύς, η καστανιά, η ερυθρελάτη «Σουηδικό», τα τροπικά ξύλα (WENGE, ΙΡΟΚΟ, WACAPOU, ANGELIQUE).

Οι σανίδες τοποθετούνται επί ξύλινου σκελετού (καδρονάρια), σύμφωνα με τα επόμενα σχήματα.

Σχήμα 1 αγγλικός τρόπος με λωρίδες σε διάφορα μήκη και τυχαία κατανομή των ενώσεων των λωρίδων

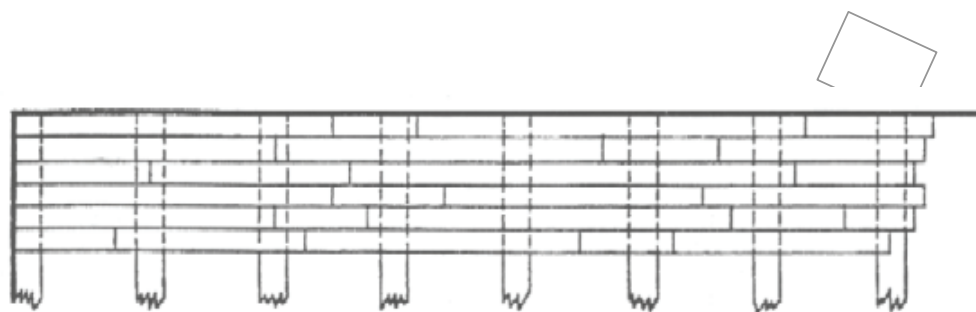
Σχήμα 2 αγγλικός τρόπος με λωρίδες σε διάφορα μήκη αλλά με τους αρμούς επί των καδρονιών

Σχήμα 3 αγγλικός τρόπος με λωρίδες ίδιου μήκους με τους αρμούς να συμπίπτουν εναλλάξ.

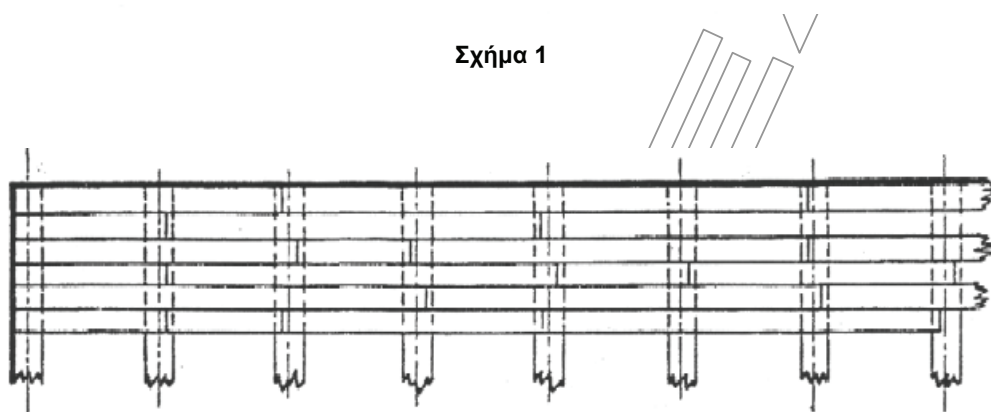
4.2.2 Δάπεδα ραμποταρισμένων λωρίδων απ' ευθείας σε ξύλινο σκελετό ή σε παρεμβαλλόμενο ψευδοδάπεδο

Το είδος της ξυλείας που χρησιμοποιείται είναι όπως της προηγούμενης παραγράφου, εκτός της ερυθρελάτης που δεν συνηθίζεται για τα σχήματα 4, 5. Τα γεωμετρικά στοιχεία αυτών ανάλογα της κατηγορίας διαλογής δίδονται στην παράγραφο 4.3.5 της παρούσης προδιαγραφής και στα σχήματα 7 και 8. Οι λωρίδες τοποθετούνται καρφωτές σε ξύλινο σκελετό, όπως στα σχήματα 1 έως 5 ή σε ψευδοδάπεδο επί ξύλινου σκελετού, όταν ακολουθείται το σχέδιο τοποθέτησης των σχημάτων 4 και 5.

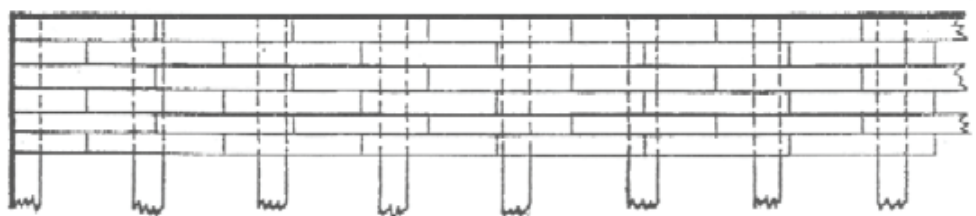
Σημείωση: Σύμφωνα με την επικρατούσα ελληνική ορολογία τα δάπεδα των σχημάτων 4 και 5 ως και άλλων σύνθετων σχημάτων ονομάζονται «παρκέτα». Στη γαλλική ορολογία όλα τα δάπεδα λωρίδων ονομάζονται «παρκέτα».



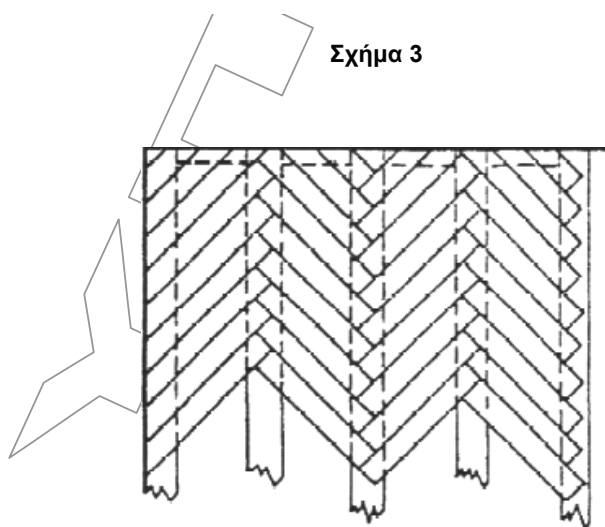
Σχήμα 1



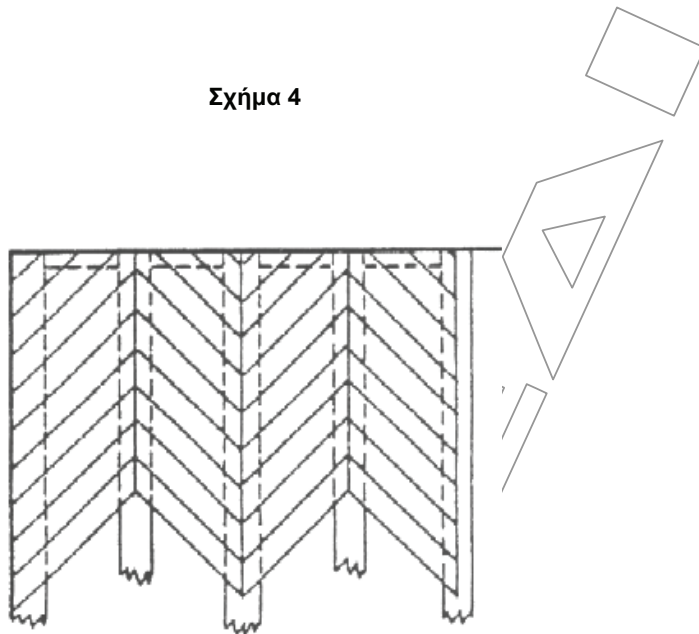
Σχήμα 2



Σχήμα 3



Σχήμα 4



Σχήμα 5

4.2.3 Δάπεδα από προκατασκευασμένα με λωρίδες τετράγωνα ή ορθογώνια «πανό» τοποθετούμενα επί ψευδοδαπέδου

Αποτελούνται από ραμποτισμένες λωρίδες όπως της παραγράφου 4.2.2. τοποθετούμενες έτσι, ώστε να σχηματίζουν διάφορα σχέδια περιβαλλόμενες υπό μορφή πλαισίου από ραμποτισμένες επίσης λωρίδες, πλάτους ομοίου ή διαφορετικού με τις αντίστοιχες εσωτερικές και μήκους αναλόγου των πλευρών των πανό.

4.2.4 Ειδικά καρφωτά δάπεδα

4.2.4.1 Δάπεδα κλειστών γυμναστηρίων

Προβλέπονται με λωρίδες όπως στην παράγραφο 4.2.2. πάχους 23 mm τοποθετούμενες σε δύο κάθετα μεταξύ τους επάλληλα καδρονάρια με μεταξόνιο 25 cm εδραζόμενα:

- Επί στρώσης άμμου, αφού παρεμβληθεί μεμβράνη πολυεθυλενίου ή ασφαλτική μεμβράνη και επ' αυτής φύλλα από ασφαλτομένες ίνες ξύλου και από κόντρα πλακέ θαλάσσης για την περίπτωση όπου το δάπεδο είναι επί του εδάφους.
- Επί πλωτού οπλισμένου γαρμπιλοσκυροδέματος.

4.2.4.2 Δάπεδα αιθουσών JUDO

Προβλέπεται ίδια με την προηγούμενη κατασκευή αλλά με μεταξόνια των καδροναρισμάτων 35 cm και δάπεδο χρήσης από μοριοσανίδες των 22 mm, δεδομένου ότι επ' αυτών τοποθετείται το TATAMI (ειδικό δάπεδο πάχους 50 mm από χόρτα ρυζιού, επενδυμένα με πλαστικό).

4.2.4.3 Δάπεδα σκηνών θεάτρου

Κατασκευάζεται με ρηινώδη ξύλα πάχους 34 mm ή από κόντρα πλακέ σκληρής ξυλείας οξιάς, πάχους 22 mm επί αναλόγου καδρονάριατος.

4.3 Κριτήρια επιλογής επιφανειακής ξυλείας

4.3.1 Η αντοχή τους στη φθορά από τη χρήση

Εξαρτάται από τη σκληρότητα του ξύλου που δίδεται στον ενδεικτικό πίνακα κατά MONNIN με αντιστοιχία κατά BRINELL όπως απαιτείται από τις προδιαγραφές της Ε.Ε.

Πίνακας 1 – Σκληρότητα ξυλείας

Είδος ξύλου	Σκληρότητα	
	MONNIN	BRINELL
Δρυς	2,5 έως 4,5	2,4 έως 3,4
Καστανιά	2,9	1,5 έως 2,3
Καρυδιά	3,2	2,5 έως 2,8
Πεύκη Μεσογείου	2,0 έως 2,7	2,0 έως 4,0
Ερυθροελάτη (πέραν του 57 ^{ου} παραλλήλου)	1,0 έως 2,7	1,2 έως 1,3
Ελάτη (λευκή ξυλεία)	1,1 έως 2,4	1,3 έως 1,6
Τροπικά ξύλα		
IROKO	4,1	2,0 έως 3,7
WENGE	9,1	4,0 έως 5,1
ANGELIQUE	5,7	

4.3.2 Η υγρασία του ξύλου

Μετρίεται με φορητό ηλεκτρονικό υγρόμετρο, με ακίδες. Όταν η παραγγελία φεύγει από τα εργοστάσια κατεργασίας λωρίδων, θα πρέπει να είναι η υγρασία:

- για τις λωρίδες δρυός 7% έως 13%
- για τις λωρίδες καστανιάς και πεύκης Μεσογείου 9% έως 15%
- για λωρίδες ελάτης και ερυθροελάτης (ΕΡΙCΕΑ) 9% έως 15%
- για τις λωρίδες που τοποθετούνται κολλητές στο υπόστρωμα 7% έως 11%

Η μέτρηση της υγρασίας δεν θα πρέπει να γίνεται μόλις εξαχθούν από το φούρνο ή όταν έχουν παραμείνει στον ήλιο.

Ο δειγματολογικός προσδιορισμός του ποσοστού υγρασίας πραγματοποιείται με λήψη 10 τεμαχίων λωρίδων από συνολική ποσότητα που προορίζεται να καλύψει επιφάνεια 200 m². Εάν από τα ληφθέντα δείγματα περισσότερα του ενός παρουσιάζουν μεγαλύτερο ποσοστό υγρασίας, τότε η όλη ποσότητα θεωρείται απαράδεκτη και πρέπει να επαναφουρνισθεί.

4.3.3 Στενόβενες ή πλατύβενες λωρίδες

Ανάλογα του τρόπου κοπής των λωρίδων από τον κορμό, οι λωρίδες θα είναι στενόβενες (όταν η επιφάνεια κοπής σχηματίζει την μικρότερη γωνία με την ακτίνα του κορμού) ή πλατύβενες (όταν η κοπή γίνεται εφαπτομενικά προς τους ετήσιους κύκλους) (βλέπε σχήμα 6).

Στις στενόβενες λωρίδες παρουσιάζεται η ελάχιστη συστολή, σε αντίθεση με τις πλατύβενες.

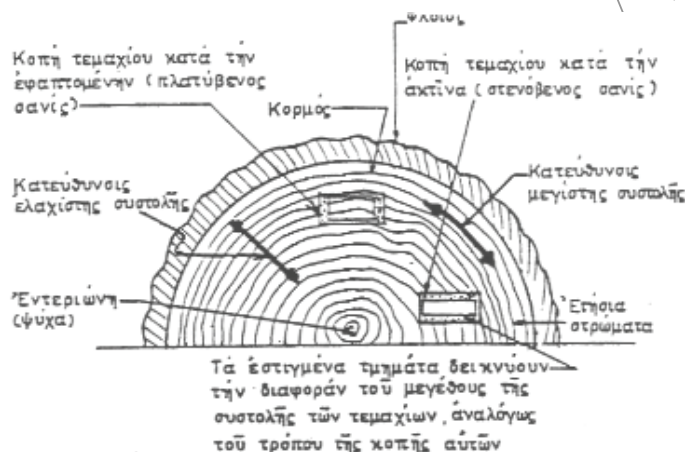
Με την ακτινική κοπή στη δρυ εμφανίζεται η ονομαζόμενη χρυσαλίδα. Στις εγκάρσιες τομές, οι ετήσιοι κύκλοι δημιουργούν φλογοειδή σχεδίαση που συνήθως εμφανίζεται στο όψιμο ξύλο.

ΕΛΟΤ ΤΠ 1501-03-07-01-01:2009

© ΕΛΟΤ

Στην περίπτωση όπου στην Τ.Σ.Υ. δεν αναφέρεται το ποσοστό μεταξύ στενόβενων και πλατύβενων λωρίδων, αυτό θα είναι 50%.

Ανεξάρτητα εάν οι λωρίδες είναι στενόβενες ή πλατύβενες, θα πρέπει αυτές να είναι ευθύγραμμες και με διάφορες κλίσεις όπως ορίζεται στην επόμενη παράγραφο 4.3.4.



Σχήμα 6

Σημείωση ως προς την ανατομία του κορμού των ξύλων:

Σε μία εγκάρσια τομή ενός κορμού διακρίνονται:

- η εντεριωνή (ψύχα): είναι το αξονικό τμήμα του κορμού, μικρής διαμέτρου αποτελούμενη από ειδικής μορφής κύτταρα
- η καρδιά είναι το κεντρικό τμήμα του ξύλου που περιλαμβάνει την ψύχα και τους πλέον κοντινούς δακτυλίους ανάπτυξης που αποτελούνται από νεκρά κύτταρα.
- το εγκάρδιο (καρδιόξυλο) πρόκειται για το πλήρες ξύλο με σκουρότερο χρώμα από το σομφόξυλο, που παρουσιάζει αυξημένη αντοχή στο χρόνο, από οποιοδήποτε άλλο τμήμα του κορμού. Δεν πρέπει να συγχέεται η καρδιά με το καρδιόξυλο.
- το σομφό (σομφόξυλο) που αφορά την ακραία περιοχή του κορμού και περιλαμβάνει τις τελευταίες σχηματισθείσες στρώσεις ανάπτυξης, όπου διατηρούνται ακόμα και ζωντανά κύτταρα.
- το κάμβιο που βρίσκεται ανάμεσα στο φλοιό και στο σομφόξυλο (δεν φαίνεται με γυμνό μάτι), όπου σε αυτό πολλαπλασιάζονται τα κύτταρα και παράγουν το ξύλο (καμβιακή ζώνη).
- ο φλοιός που διακρίνεται στον εσωτερικό φλοιό και στο ξερόφλοιο.

4.3.4 Τα ποιοτικά χαρακτηριστικά των λωρίδων από πλευράς δομής των ξύλων

4.3.4.1 Γενικά

Αναφέρονται κυρίως, στις λωρίδες από δρυ, καστανιά και ερυθρελάτη (σουηδικό) που συνήθως χρησιμοποιούνται, και κυρίως στη δρυ.

Πάντως θα πρέπει να ληφθεί υπόψη, ότι δεν είναι εύκολο να διαπιστωθεί εάν τα ξύλα των λωρίδων προέρχονται από καρδιόξυλο, ή εάν περιλαμβάνεται και σομφόξυλο ή κάμβιο ή και ψύχα.

© ΕΛΟΤ

ΕΛΟΤ ΤΠ 1501-03-07-01-01:2009

Γι' αυτό θα πρέπει πάντοτε ο Ανάδοχος να χορηγεί υπεύθυνη βεβαίωση για την ποιότητα της ξυλείας και να γνωρίζει ότι ο Εργοδότης διατηρεί το δικαίωμα να ζητήσει γνωμάτευση από ειδικό προς τούτο, με σχετική έκθεση πραγματογνωμοσύνης.

Το παραπάνω πρόβλημα είναι πλέον έντονο για τα τροπικά ξύλα όπου είναι πολύ δύσκολα να διαπιστωθεί εάν προέρχονται οι λωρίδες από καρδιάξυλο (όπως απαιτείται) ή από σομφόξυλο.

Πάντως ανεξάρτητα ποιότητας διαλογής όπως αναφέρεται στη συνέχεια, θα πρέπει γενικά οι προσκομιζόμενες λωρίδες στο έργο, να μην παρουσιάζουν:

- αλλαγή χρώματος (ECHAUFFURE) που προέρχεται από την χημική αλλοίωση της σύστασης του ξύλου από προσβολή μυκητών που εμφανίζεται πριν από την ξήρανση,
- λευκή σήψη επί της επιφάνειας κυρίως στις λωρίδες δρυός που προκαλείται από τον ειδικό μήκητα της δρυός,
- κυάνωση που παρατηρείται στο σομφόξυλο των ρητινωδών ξύλων,
- προσβολές από ξυλοφάγα έντομα.

Επί πλέον θα πρέπει οι γραμμές από τις βένες να μην παρουσιάζουν:

- κλίση μεγαλύτερη του 7% για την πρώτη διαλογή και όχι τοπικά μεγαλύτερη του 10%,
- κλίση μεγαλύτερη του 12% για την δεύτερη διαλογή και όχι τοπικά μεγαλύτερη του 20%,
- κλίση μεγαλύτερη του 18% για την τρίτη διαλογή και όχι τοπικά μεγαλύτερη του 25%.

4.3.4.2 Λωρίδες δρυός

α. Πρώτης διαλογής

- Άνω πλευρά
 - Θα είναι στενόβενες με ευθύγραμμες βένες, απαλλαγμένες τελείως από ρόζους, και θα προέρχονται τελείως από το καρδιάξυλο, χωρίς ίχνος εντεριώνης (ψύχας).
- Οπίσθια πλευρά
 - Δύναται να περιλαμβάνει και σομφόξυλο που δεν υπερβαίνει το μισό του πάχους της λωρίδας.
 - Οι ρόζοι που θα υπάρχουν δεν πρέπει να είναι μεγαλύτεροι των 10 mm με την προϋπόθεση ότι δεν μειώνουν την αντοχή του ξύλου.
- Πλάγιες επιφάνειες
 - Δεν επιτρέπεται παρουσία ρόζων παρά μόνο στον τόρμο (αρσενικό) και στο κάτω από την εντόρμια (θυληκό) τμήμα του ξύλου.
 - Όλοι οι ρόζοι θα είναι υγιείς και καλά προσκολλημένοι στο ξύλο.

β. Δεύτερη διαλογή

- Άνω πλευρά
 - Θα προέρχονται κυρίως από το καρδιάξυλο χωρίς ίχνος ψύχας και δύναται να είναι στενόβενες και πλατύβενες κατά 50% εκτός εάν ορίζεται διαφορετικά στη Τ.Σ.Υ..

ΕΛΟΤ ΤΠ 1501-03-07-01-01:2009

© ΕΛΟΤ

- Θα πρέπει επί τυχαίων ληφθέντων 10 τεμ. και ανά τρέχον μέτρο αυτών, να μην υπάρχουν περισσότεροι του ενός ρόζου των 8 mm, ή εάν υπάρχουν περισσότεροι, το μέγεθος τους αθροιζόμενο να μην υπερβαίνει τα 8 mm (βλέπε επόμενη σημείωση).

Σημείωση: Μέγεθος ρόζου είναι η μικρότερη διάσταση της φαινόμενης επιφάνειας. Ομάδα ρόζων, ισοδυναμεί προς ένα μεγαλύτερο αν το άθροισμα των μεγεθυντών, είναι το ίσο προς το μέγεθος του μεγαλύτερου.

- Οπίσθια πλευρά
- Όπως στην πρώτη διαλογή.
- Πλάγιες επιφάνειες
- Επιτρέπονται άνευ περιορισμών ρόζοι στον τόρμο (αρσενικό) ή κάτω από την εντορμία (γκινισία) τμήμα του ξύλου εφ' όσον είναι υγιείς και καλώς προσκολλημένοι.

γ. Τρίτη διαλογή

- Άνω πλευρά
- Δύναται να προέρχονται από το σομφόξυλο χωρίς περιορισμούς ως προς την απόσταση των βένων.
- Επιτρέπονται ρόζοι διαμέτρου μέχρις 10 mm χωρίς περιορισμού αριθμού, εφ' όσον είναι υγιείς και καλά προσκολλημένοι.
- Οπίσθια πλευρά
- Είναι δεκτό το σομφόξυλο και διάφορα ελαττώματα που δεν επηρεάζουν τη διάρκεια ζωής των λωρίδων.
- Είναι δεκτό επίσης να υπάρχει και κάμβιο (τμήμα κορμού μεταξύ φλοιού και σομφόξυλου) εφ' όσον το πλάτος τους είναι μικρότερο των 10 mm και για μήκος ίσο με το 10% του μήκους της λωρίδας εφ' όσον δεν επηρεάζει τον τόρμο και την εντορμία (αρσενοθύληκο).
- Πλάγιες επιφάνειες
- Επιτρέπονται οσοδήποτε ρόζοι στον τόρμο (αρσενικό) όσο και κάτω από την εντορμία (γκινισία), όπως επίσης και μετακινούμενοι ή ελλείποντες ρόζοι μόνο όταν το μέγεθός τους δεν είναι μεγαλύτερο των 15 mm.

4.3.4.3 Λωρίδες καστανιάς

α. Πρώτης διαλογής

- Άνω πλευρά
- Δεν απορρίπτονται υγιείς ρόζοι διαμέτρου μικρότερης των 2 mm, ούτε μαύροι ρόζοι διαμέτρου μικρότερης του 1 mm.
- Γίνονται δεκτοί υγιείς ρόζοι διαμέτρου έως 10 mm:
 - ένας ανά λωρίδα μήκους 25 έως 40 cm,
 - δύο ανά λωρίδα μήκους 40 έως 80 cm,
 - τρεις ανά λωρίδα μήκους 80 έως 120 cm.

© ΕΛΟΤ

ΕΛΟΤ ΤΠ 1501-03-07-01-01:2009

- Επιτρέπονται κίτρινες ανοιχτόχρωμες αποχρώσεις που δεν υπερβαίνουν τα 5 cm σε μήκος, ούτε το 5% το μέγιστο της επιφάνειας του συνόλου των λωρίδων.
- Γίνονται δεκτά ελαφρά ελαττώματα πλανίσματος που μπορούν να εξαλειφθούν με το τελικό τρίψιμο.
- Κάτω πλευρά
 - Επιτρέπονται τμήμα του καμβίου (το μεταξύ του φλοιού και σομφόξυλου) μικρότερο των 10 mm, το πολύ έως 10% του μήκους της λωρίδας που δεν επηρεάζει όμως τον τόρμο και την εντόρμια (αρσενοθήλυκο).
 - Είναι δεκτό το σομφόξυλο, όταν δεν υπερβαίνει στο σύνολο ένα πλάτος 25 mm, σε ένα πάχος το πολύ ίσο με αυτό της κάτω επιφάνειας.

β. Δεύτερης διαλογής

- Άνω πλευρά
 - Δεν απορρίπτονται υγιείς ρόζοι διαμέτρου μικρότερης των 2 mm όχι ομαδοποιημένοι και μαύροι ρόζοι διαμέτρου μικρότεροι του 1 mm
 - Γίνονται δεκτοί ρόζοι:
 - υγιείς καλά προσκολλημένοι μέγιστης διαμέτρου 20 mm ή που έχουν ολικό άθροισμα διαμέτρων 50 mm για μήκος λωρίδων 1,0 m και που παρουσιάζουν ρωγμές και σκασίματα, όταν το πλάτος αυτών δεν είναι μεγαλύτερο του 1 mm.
 - ελαττωματικοί (μη προσκολλημένοι μαύροι ρόζοι ή ρόζοι ρηγματωμένοι) μέγιστης διαμέτρου 8 mm ή που έχουν ολικό άθροισμα διαμέτρων 16 mm για μήκος λωρίδων 1 m.
 - Γίνονται δεκτές οι παρακάτω ανωμαλίες
 - υγιείς καρδιά (βλέπε σημείωση παράγραφο 4.3.3)
 - ρωγμές καρδιάς, ακραίες ρωγμές μικρότερες τους πλάτους της λωρίδας
 - κόκκινη ή μαύρη καρδιά μήκους μικρότερο του 20% του μήκους της λωρίδας
 - κίτρινοι λεκέδες που δεν υπερβαίνουν το 50% της λωρίδας
 - ελαττώματα πλανίσματος που μπορούν να εξαλειφθούν με το τελικό τρίψιμο
- Κάτω πλευρά
 - Γίνονται δεκτές οι παρακάτω ανωμαλίες με την προϋπόθεση ότι δεν έχουν επίδραση στην αντοχή και στη διάρκεια ζωής του δαπέδου.
 - οι προηγούμενες ανωμαλίες χωρίς όρια διαστάσεων
 - το υγιές σομφόξυλο και το κάμβιο (κοντά στο φλοιό) που δεν υπερβαίνουν ένα πλάτος 25 mm και που δεν αλλοιώνουν τον τόρμο και την εντορμία σε μήκος περισσότερο του 10% του μήκους της λωρίδας.

γ. Τρίτη διαλογή

- Άνω πλευρά
 - Γίνονται δεκτοί ρόζοι

- υγιείς, καλά προσκολλημένοι μέγιστης διαμέτρου 25 mm υπό την προϋπόθεση ότι, εάν έχουν ρηγματώσεις ή σκασίματα, δεν θα έχουν άνοιγμα μεγαλύτερο των 2 mm.
- ελαττωματικοί (μη προσκολλημένοι μαύροι ρόζοι, ή ρόζοι ρηγματωμένοι) μέγιστης διαμέτρου 15 mm. Στην κατηγορία αυτή περιλαμβάνονται και οι διαμπερείς εισέχοντες ρόζοι και οι αποκολληθέντες στις ακμές ρόζοι όταν δεν έχουν διάμετρο μεγαλύτερη των 10 mm.
- Γίνονται δεκτές οι παρακάτω ανωμαλίες
 - χωρίς περιορισμούς: οι στρεβλωμένες ίνες που γύρω από ρόζους, οι κίτρινοι λεκέδες ή υγιείς καρδιά
 - ανωμαλίες πλανίσματος που δεν είναι δεκτές στις προηγούμενες διαλογές και δεν είναι υπαίτιες για ανισοσταθμίες μεγαλύτερες του 1,5 mm βάθους
 - ρωγμές στην καρδιά, ακραίες ρωγμές μήκους μικρότερο του 20% του μήκους της λωρίδας
- Κάτω πλευρά
 - Γίνονται δεκτοί:
 - όλοι οι ρόζοι, ρωγμές μεταξύ δύο ιχνών ετησίων κύκλων, των οποίων η διάταξη και η σημασία τους δεν επηρεάζουν την αντοχή και τη διάρκεια ζωής του τοποθετημένου δαπέδου.

4.3.4.4 Λωρίδες ερυθρελάτης (σουηδικό)

α. Πρώτης διαλογής

- Άνω πλευρά
 - Επιτρέπεται μικρός υγιείς, ανοικτού χρώματος πλήρως προσκολλημένος ρόζος διαμέτρου μέχρις 5 mm ανά τρέχον μέτρο, για το 40% των παραδοθέντων λωρίδων στο έργο όπου οι υπόλοιπες λωρίδες θα είναι απαλλαγμένες από κάθε ελάττωμα. Αποκλείεται η ύπαρξη θυλάκων ρητίνης.
- Πλάγιες επιφάνειες
 - Επιτρέπεται ρόζος όπως προηγούμενα, μόνο στον τόρμο (αρσενικό) και κάτω από την εντορμία.
- Οπίσθια πλευρά
 - Δεν μπορεί να περιλαμβάνει σε είδος, αριθμό και σημασίας, περισσότερα ελαττώματα από αυτά της άνω πλευράς της δεύτερης διαλογής.

β. Δεύτερης διαλογής

- Άνω πλευρά
 - Επιτρέπονται υγιείς, καλά προσκολλημένοι ρόζοι διαμέτρου μέχρις 15 mm και θύλακες ρητίνης μήκους μικρότερο των 20 mm. Ο αριθμός των ελαττωμάτων δεν μπορεί να είναι μεγαλύτερος των τριών εκ των οποίων δύο για ρόζους, ανά τρέχον μέτρο.
- Οπίσθια πλευρά:
 - Δεν μπορεί να περιλαμβάνει, σε είδος, σε αριθμό και σημασία περισσότερα ελαττώματα από αυτά της άνω πλευράς της τρίτης διαλογής.

© ΕΛΟΤ

ΕΛΟΤ ΤΠ 1501-03-07-01-01:2009

γ. Τρίτης διαλογής

- Άνω πλευρά
 - Επιτρέπονται υγιείς, καλά προσκολλημένοι ρόζοι διαμέτρου μέχρις 30 mm και θύλακες ρητίνης μέχρις 30 mm. Ο αριθμός των ελαττωμάτων στο σύνολο δεν μπορεί να είναι μεγαλύτερος των τεσσάρων ανά τρέχον μέτρο εκ των οποίων τρία για τους ρόζους.
- Οπίσθια πλευρά:
 - Δύνανται να υπάρχουν σημαντικά ελαττώματα, με την προϋπόθεση ότι δεν θα επηρεάσουν την αντοχή των λωρίδων ούτε τη διάρκεια ζωής αυτών. Δεν γίνονται δεκτές λωρίδες με ίχνη αλλαγής χρώματος παρά μόνο για το 5% των παραδοθέντων λωρίδων. Διαμετροί χαλαρών ρόζων δεν θα πρέπει να είναι μεγαλύτερες του τετάρτου του πλάτους της λωρίδας.

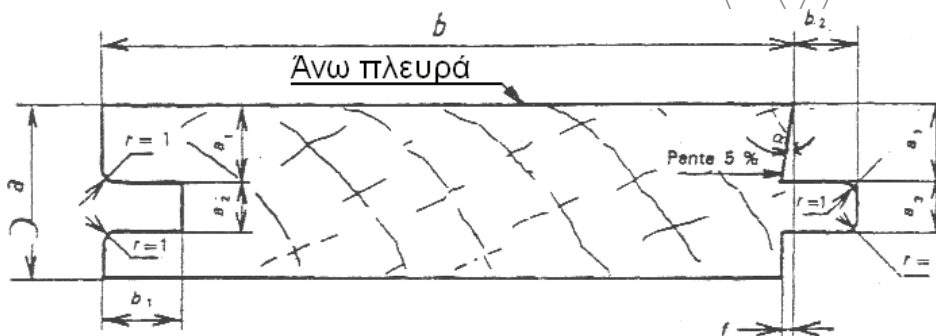
4.3.5 Τα γεωμετρικά χαρακτηριστικά των λωρίδων

Οι προσκομιζόμενες λωρίδες στο έργο θα πρέπει να έχουν από πλευράς τομής τη μορφή και τα γεωμετρικά χαρακτηριστικά του σχήματος 7 και 8.

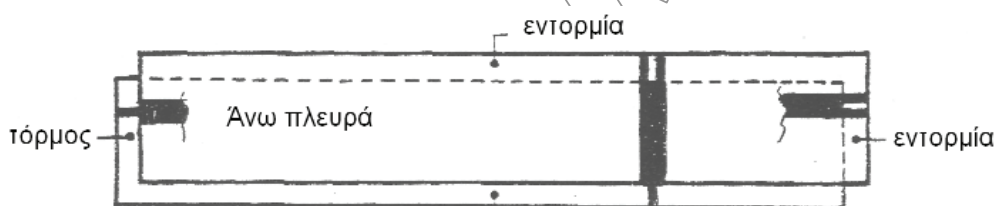
Οι λωρίδες θα έχουν ραμποτάρισμα και στις μικρές τους πλευρές, ιδίως όταν τοποθετούνται σύμφωνα με τα σχήματα 1, 2, 3 της παραγράφου 4.2.2. της παρούσης προδιαγραφής. Σε αυτήν την περίπτωση διακρίνονται με τον τόρμο αριστερά (όπως όταν βλέπουμε τη λωρίδα από την άνω πλευρά - σχήμα 8) ή τον τόρμο δεξιά.

- Πάχη λωρίδων
 - συνήθως είναι ή 16 mm ή 23 mm (βλέπε πίνακα 1)
- Πλάτος λωρίδων
 - 40 mm με προσαιξήσεις ανά 5 mm και ανοχές $\pm 0,7\%$
- Μήκη λωρίδων
 - Μήκη λωρίδων δρυός και καστανιάς για τοποθετήσεις σύμφωνα με τα σχήματα 3, 4, 5 ορίζονται κατά την παραγγελία με ανοχές $\pm 0,2$ mm
 - Μήκη λωρίδων δρυός και καστανιάς για τοποθετήσεις σύμφωνα με το σχήμα 1 ορίζονται ανάλογα της διαλογής
 - Πρώτη διαλογή
 - λωρίδες δρυός: ελάχιστο μήκος 35 cm, μέσο μήκος τουλάχιστο 55 cm, αριθμός λωρίδων μήκους μικρότερου των 45 cm μικρότερος του 20%.
 - λωρίδες καστανιάς: ελάχιστο μήκος 30 cm, μέσο μήκος τουλάχιστο 60 cm, αριθμός λωρίδων μήκους μικρότερου των 40 cm μικρότερος του 15%.
 - Δεύτερη διαλογή
 - λωρίδες δρυός: ελάχιστο μήκος 25 cm, μέσο μήκος τουλάχιστο 45 cm, αριθμός λωρίδων μήκους μικρότερου των 35 cm μικρότερος του 25%.
 - λωρίδες καστανιάς: ελάχιστο μήκος 25 cm, μέσο μήκος τουλάχιστο 60 cm, αριθμός λωρίδων μήκους μικρότερου των 45 cm μικρότερος του 15%.
 - Τρίτη διαλογή
 - λωρίδες δρυός: όπως στη δεύτερη διαλογή

- λωρίδες καστανιάς: ελάχιστο μήκος 25 cm, μέσο μήκος τουλάχιστο 50 cm, αριθμός λωρίδων μήκους μικρότερου των 40 cm μικρότερος του 20%.
- Μήκη λωρίδων ερυθρελάτης «σουηδικό»
- Εκτός εάν ιδιαίτερα ορίζεται έχουν μήκη μεγαλύτερα των 2,0 m και μέχρις 4,0 m.



Σχήμα 7



Σχήμα 8

Πίνακας 2 - Γεωμετρικά χαρακτηριστικά λωρίδων (πλάτους μεταξύ 50 με 55 mm)

	ΣΥΜΒΟΛΑ	Πάχος σε mm		Ανοχές σε mm
Πάχος λωρίδας	a	16	23	+0,1 -0,5
Πάχος του πάνω πλαϊνού	a ₁	7	9	±0,1
Ύψος της εντορμίας	a ₂	4,5	6	+0,2 0
Πάχος του τόρμου	a ₃	4,5	6	0 -0,2
Βάθος εντορμίας	b ₁	7	8	±0,3
Πλάτος του τόρμου	b ₂	6	6	±0,3
Κλίση πάνω πλαϊνού	a	5%	5%	±0,2
Οπισθοχώρηση κάτω πλαϊνού	f	1	1	

© ΕΛΟΤ

ΕΛΟΤ ΤΠ 1501-03-07-01-01:2009

4.3.6 Το ευπρόσβλητο ή όχι των ξύλων των δαπέδων από ξυλομήκτες ή ξυλόφαγα έντομα

Τα ξύλα των δαπέδων ανάλογα του είδους του ξύλου και της περιοχής του κορμού όπου προέρχονται (εγκάρδιο ή σομφόξυλο) παρουσιάζουν διαφορετικές αντοχές στις προσβολές από ξυλομήκτες ή ξυλόφαγα έντομα, σύμφωνα με τον πίνακα 3.

Πίνακας 3 – Τρωτότητα ξυλείας

	Μύκητες		Τερμίτες		VRILLETE		LYCTUS		CAPRICORNES	
	A	B	A	B	A	B	A	B	A	B
	Δρυς	○	□	○	○	○	□	○	□	□
Καστανιά	▽	□	○	▽	○	□	○	□	□	□
Ερυθρελάτη	○	○	○	○	○	○	□	□	○	○
IROKO	○	□	○	□	—	—	○	○	□	□
ANGELIQUE	▽	□	▽	□	—	—	—	□	□	□
Λευκή ξυλεία ελάτης	○	○	○	○	○	○	□	□	○	○

Για τα τροπικά ξύλα WENGE και WACAPOU επειδή δεν υπάρχουν στοιχεία, θα πρέπει να χρησιμοποιείται για δάπεδα μόνο το εγκάρδιο ξύλο.

Σημείωση αναφορικά με τις συνθήκες και τις προϋποθέσεις προσβολής των ξύλων των δαπέδων από ξυλομήκτες και ξυλόφαγα έντομα.

- Για να προσβληθούν από μύκητες κυρίως το καδρονάρισμα και το μευδοδάπεδο απαιτείται να έχουν υγρασία 20 με 40% η οποία συνήθως προέρχεται από διαρροές σωλήνων εγκαταστάσεων, από ανοικτές μπαλκονόθυρες, από ελαττωματικές κλίσεις εξωστών ή τέλος από διαρροές σε παρακείμενο χώρο υγιεινής. Υγρασίες θα προέλθουν επίσης όταν δεν έχει προβλεφθεί στεγάνωση της στρώσης του σκυροδέματος απ' ευθείας επί του εδάφους επί της οποίας εδράζεται το καδρονάρισμα ή όταν δεν έχει προβλεφθεί φράγμα υδάτων επί της φέρουσας πλάκας ορόφου όταν οι κάτωθεν χώροι έχουν έντονη υγρασία (μεγαλύτερη των 7,5 gr/m³).

Σημείωση: Η υγρασία χώρων εκφράζεται με το λόγο W/N σε gr/m³ όπου W είναι η ποσότητα των παραγομένων στο χώρο υδρατμών, σε gr/h και N ο ρυθμός ανανέωσης του αέρα σε m³/h.

- Η προσβολή από τερμίτες (λευκά τυφλά μερμήγκια) παρουσιάζεται σε δάπεδα υπογείων, ή δάπεδα ισόγειων χώρων έστω κι αν εδράζονται σε στρώση σκυροδέματος, όταν το έδαφος είναι μολυσμένο από τους τερμίτες και δεν έχει προβλεφθεί η εξυγίανση του εδάφους ή στεγανοποίηση των περιμετρικών τοίχων.
- Προσβολή από ξυλόφαγα έντομα σπάνια συναντάται στις σύγχρονες κατοικίες εκτός εάν έχουν χρησιμοποιηθεί αφούρνιαστα ξύλα ή εάν υπόλοιπες ξύλινες κατασκευές των χώρων έχουν προσβληθεί από αυτά (έπιπλα, κουφώματα, ξύλινη στέγη).

4.3.7 Η επιδεκτικότητα σε προστατευτικό εμπότισμό των ξύλων

Τα ξύλα των δαπέδων ανάλογα του είδους του ξύλου και της περιοχής του κορμού απ' όπου προέρχονται (καρδιόξυλο, σομφόξυλο), επιδέχονται ή όχι με διάφορες διαβαθμίσεις δυσκολίας τον προστατευτικό τους εμπότισμό όπως τούτο εμφανίζεται στον επόμενο πίνακα 4.

Πίνακας 4 – Δυνατότητα εμποτισμού

	Δυνατότητα εμποτισμού	
	Σομφόξυλο	Καρδιόξυλο
	Ο πολύ εύκολη	
	∇ μέτρια	
	Δ μικρή	
	□ αδύνατη	
Δρυς	Ο	□
Καστανιά	Ο	□
Ερυθρελάτη	Δ	□
IROKO	Ο	∇
ANGELIQUE	∇	□
Λευκή ξυλεία ελάτης	∇	□

4.4 Ξυλεία υποδομής δαπέδων

4.4.1 Καδρόνια για σκελετό τοποθέτησης των λωρίδων ή του ψευδοπατώματος

Προβλέπονται από υγιή λευκή ξυλεία (χωρίς κυάνωση, αλλαγή χρώματος και προσβολών εντόμων) σε διαστάσεις σύμφωνα με την παράγραφο 6.1. της παρούσης προδιαγραφής και με ποσοστό υγρασίας μικρότερο του 17%.

4.4.2 Ξύλινοι τάκοι

Προβλέπονται από σκληρό ξύλο ή από κόντρα πλακέ θαλάσσης και τοποθετούνται κάτω από τα καδρόνια για το αλάδιασμα αυτών και για τη διατήρηση των καδρονιών σε απόσταση από την επιφάνεια της φέρουσας πλάκας.

Σημειούται ότι οι τάκοι ποτέ δεν πακτούνται σε φωλιές στη φέρουσα πλάκα.

Επιφάνεια τάκων 8 x 15 cm και πάχος όχι μικρότερο των 12 mm πάντοτε συνδέονται μηχανικά με τα καδρόνια.

4.4.3 Ψευδοδάπεδα

- Από σανίδες από υγιή λευκή ξυλεία (βλέπε παράγραφο 4.4.1) πάχους τουλάχιστο 13 mm και πλάτους όχι μεγαλύτερο των 200 mm - με ποσοστό υγρασίας όταν σε αυτές πρόκειται να τοποθετηθούν οι λωρίδες του δαπέδου μικρότερο του 10%.
- Από λωρίδες δαπέδων που δεν ικανοποιούν τις απαιτήσεις της διαλογής που αναφέρονται στην παράγραφο 3.3.4 της παρούσης προδιαγραφής.
- Από μοριοσανίδες πάχους μεγαλύτερου ή ίσου των 16 mm όταν είναι σύμφωνες με το Πρότυπο ΕΛΟΤ EN 312. Προδιαγραφές, με ποσοστό υγρασίας μικρότερο του 10% όταν πρόκειται επ' αυτών να τοποθετηθούν οι λωρίδες των δαπέδων.
- Από κόντρα πλακέ πάχους μεγαλύτερου ή ίσου των 12 mm και ποσοστό υγρασίας όπως παραπάνω.
- Από κόντρα πλακέ θαλάσσης όπως προηγούμενα για την περίπτωση κινδύνου ύγρανσής του.

© ΕΛΟΤ

ΕΛΟΤ ΤΠ 1501-03-07-01-01:2009

4.4.4 Ξύλινοι αυτοφερόμενοι δοκοί (πατέρα)

Παρόμοιοι δοκοί χρησιμοποιούνται στις περιπτώσεις ανακατασκευής διατηρητέων κτιρίων όταν δεν προβλέπεται η κατασκευή πλακών Ο.Σ..

Οι δοκοί αυτοί, των οποίων οι διατομές προκύπτουν κατόπιν υπολογισμού, κατασκευάζονται ή από ρητινώδη ξύλα, ή από καστανιά εάν οι απαιτήσεις της ανακατασκευής το απαιτούν ή τέλος από στρογγυλούς κορμούς κυπαρισσιού, πάντοτε εμποτισμένοι με συντηρητικά ξύλου.

Η στήριξη παρομοίων δοκών γίνεται σε φέροντες τοίχους σε ειδικές προς τούτο φωλιές ή σε ξύλινους δοκούς σε επαφή με τους τοίχους οι οποίοι στερεούνται με ειδικά τσινέτια σε στάθμη κάτω από την κάτω στάθμη των φερόντων δοκών.

4.4.5 Φιλέττα – μπορντούρες

Από το ίδιο ξύλο όπως των λωρίδων ή από διάφορα ξύλα διαφόρων χρωμάτων (ενδεχομένως και τροπικών, που τοποθετούνται ως ανεξάρτητα τεμάχια μεταξύ των λωρίδων συνδεδεμένα με τορνο-εντορμιά, ή με απλή επαφή στην περίπτωση μωσαϊκών δαπέδων ή χωνευτά εντός τοποθετημένων δαπέδων σε εκ των υστέρων κατασκευαζόμενο λούκι, όχι αναγκαστικά στο πάχος των λωρίδων) ευθύγραμμο ή με διάφορες διακοσμητικές ευθύγραμμες και καμπύλες διατάξεις.

4.4.6 Περιθώρια (σοβατεπιά)

Από το ίδιο ξύλο όπως των λωρίδων ή από διάφορα ξύλα διαφόρων χρωμάτων (για διακοσμητικούς λόγους ύψους 60 έως 100 mm) διατομής τέτοιας ώστε να καλύπτει τον περιμετρικό αρμό των λωρίδων που υποχρεωτικά πρέπει να προβλέπεται και συγχρόνως να επιτρέπει τον αερισμό του δαπέδου (βλέπε σχετικά και παράγραφο 6.1.5 της παρούσης προδιαγραφής ως και σχήμα Β).

Η απαίτηση του αερισμού, οδηγεί στην τοποθέτηση επί μη επιχρισμένου τοίχου ψευδοσοβατεπιού από λευκή ξυλεία ώστε να είναι δυνατό να ολοκληρωθεί το επίχρισμα.

4.5 Υποστρώματα και στρώσεις

4.5.1 Στρώση γαρμπιλομωσαϊκού

Στρώση γαρμπιλομωσαϊκού πλήρως λειασμένη για την τοποθέτηση των κολλητών δαπέδων κατασκευαζόμενη επί της φέρουσας πλάκας.

4.5.2 Στρώση στεγνής άμμου

Στρώση στεγνής άμμου (υγρασία μικρότερη του 2%) κοκκομετρικής σύνθεσης 5/8 (χωρίς μπουχό) ποταμού ή λατομείου τοποθετούμενη ως απίσωτική στρώση επί της φέρουσας πλάκας, ή στην περίπτωση ειδικών δαπέδων (παράγραφος 4.2.4 και 6.5 της παρούσης).

4.5.3 Στρώση διακοπής ανόδου υγρασίας

Στρώση διακοπής ανόδου υγρασίας αποτελούμενη από μεμβράνη πολυεθυλενίου πάχους 150 μm (επικαλύψεις 20 cm) είτε από ασφαλτική μεμβράνη με φορέα υαλοπίλημα (επικαλύψεις 5 cm).

4.5.4 Στρώση κατανομής πιέσεων

Στρώση κατανομής πιέσεων αποτελούμενη από φύλλα (πανό) από ασφαλτωμένες ίνες ξύλου, ελάχιστου πάχους 12 mm ή από κόντρα πλακέ θαλάσσης ελάχιστου επίσης πάχους 12 mm.

ΕΛΟΤ ΤΠ 1501-03-07-01-01:2009

© ΕΛΟΤ

Η τοποθέτηση της στρώσης γίνεται με αρμούς 3 έως 5 mm μεταξύ των φύλλων και με περιμετρικούς αρμούς με τα κάθετα στοιχεία των χώρων πλάτους τουλάχιστον 10 mm. Επί της στρώσης αυτής τοποθετείται και στερεούνται το καδρονάρισμα.

Σημείωση: Και οι δύο μεμβράνες διακοπής ανόδου υγρασίας πρέπει να έχουν συντελεστή διαπέρασης στους υδρατμούς μικρότερο των $2 \text{ mgr/m}^3 \cdot \text{h mm Hg}$ (υδράργυρο).

4.5.5 Στρώση διακοπής μετάδοσης κτυπογενών θορύβων

Τα υλικά που δύνανται να χρησιμοποιηθούν είναι:

- Τα φύλλα (πανό) φελλού σύμφωνα με το Πρότυπο ΕΛΟΤ EN 687
- Τα φύλλα από υαλοπίλημα πάχους 2,5 mm με μακριές ίνες, επικολημένο σε ασφαλική μεμβράνη
- Τα φύλλα από διογκωμένο πολυεθυλένιο πάχους 5 mm ή 5+5 mm (τύπου ETHAFOAM) ή ανάλογου τύπου
- Τα φύλλα ελαστικού σκληρότητας μεγαλύτερης των 30 SHORES σε τεμάχια ή λωρίδες κάτω από τα κοδρόνια ή τους τάκους τους.

Προϋπόθεση τοποθέτησης παρόμοιας στρώσης είναι:

- Η φέρουσα πλάκα ή η στρώση γεμίματος από γαρμπιλοσκυρόδεμα να είναι απαλλαγμένη από προεξέχοντα στοιχεία (να έχει λειοτριφθεί με «ελικόπτερο»).

Επί της ηχομονωτικής στρώσης δύνανται να τοποθετηθούν:

- Τα καδρονάρια των καρφωτών δαπέδων απ' ευθείας σε αυτή ή αφού προηγηθεί η στρώση της προηγούμενης παραγράφου ή τέλος αφού προηγηθεί στρώση οπλισμένου γαρμπιλοσκυροδέματος
- Απ' ευθείας τα αιωρούμενα (πλωτά) δάπεδα από κολλούμενες μεταξύ τους λωρίδες

4.5.6 Θερμομονωτική στρώση

- Πρώτη περίπτωση

Χρησιμοποιείται πάπλωμα υαλοβάμβακα ή λιθοβάμβακα επικαλυμμένου με μεμβράνη αλουμινίου τοποθετούμενο χαλαρά επί του καδρονάριατος με το αλουμίνιο προς την πλάκα πριν από την εφαρμογή του ψευδοπατώματος το οποίο στην περίπτωση αυτή θεωρείται απαραίτητο να προηγηθεί των λωρίδων.

- Δεύτερη περίπτωση

Χρησιμοποιούνται φύλλα λιθοβάμβακα διαφόρων κατηγοριών από πλευράς πυκνότητας και συμπιεστότητας, τα οποία τοποθετούνται απ' ευθείας επί της φέρουσας πλάκας αφού προηγουμένως έχει εφαρμοσθεί επ' αυτής φράγμα υδρατμών σε συνδυασμό ή όχι με στρώση διάχυσης υδρατμών ανάλογα πάντοτε της υγρασίας των κάτωθεν χώρων.

Τα ξύλινα δάπεδα τοποθετούνται επί στρώσης οπλισμένου σκυροδέματος (υπολογιζόμενου ως εδραζόμενου επί ελαστικού υποστρώματος) αφού προηγουμένως προστατευθεί η θερμομονωτική στρώση με ασφαλική μεμβράνη με επικολημένες τις επικαλύψεις και με πρόσθετη λωρίδα από το ίδιο υλικό πλάτους 15 cm ώστε να μην υπάρξει ο κίνδυνος διέλευσης γαλακτώματος σιμέντου και δημιουργίας ηχητικών γεφυρώσεων.

Σημείωση: Η επιλογή του υλικού του λιθοβάμβακα που τοποθετείται στη δεύτερη περίπτωση θα πρέπει να γίνει με βάση εργαστηριακά αποτελέσματα μετρήσεων από τα οποία θα προκύψουν για τη χρήση αυτού:

- η αντοχή σε θλίψη R_{cs}
- η παραμόρφωση d_s
- το τελικό πάχος που θα καταλήξει από την εργαστηριακή καταπόνηση για τα φορτία που θα ορισθούν

από τα οποία θα προέλθει το ισοδύναμο μέτρο K του WESTERGAARD με το οποίο θα υπολογισθεί η στρώση σκυροδέματος επί του συμπιέσιμου υλικού.

Βλέπε Πρότυπα ΕΛΟΤ EN 823, ΕΛΟΤ EN 826 και ΕΛΟΤ EN 1605

Σημείωση: Αναφορικά με την αντοχή της ασφαλικής μεμβράνης που τοποθετείται επί του λιθοβάμβακα σε στατική και δυναμική διάτρηση (καταπονήσεις που θα προέλθουν κατά τη φάση σκυροδέτησης επ' αυτών στρώσης οπλισμένου σκυροδέματος), οι ασφαλικές μεμβράνες που θα επιλεγούν θα πρέπει να συνοδεύονται από εργαστηριακά πιστοποιητικά ότι είναι κατηγορίας Δ5 όπως τούτο ορίζεται στο Παράρτημα 1 του Προτύπου ΕΛΟΤ 1415.

4.5.7 Υλικά γεμίματος των κενών μεταξύ των καδρονιών του σκελετού

Στην περίπτωση που δεν έχει τοποθετηθεί η θερμομονωτική στρώση της πρώτης περίπτωσης της προηγούμενης παράγραφο το ενδιάμεσο κενό μεταξύ των καδρονιών γεμίζει με κόκκους περλίτη ή βερμικουλίτη ώστε να βελτιωθεί η ακουστική των χώρων (μείωση της προκαλούμενης αντήχησης από τα φαινόμενα ηχείου).

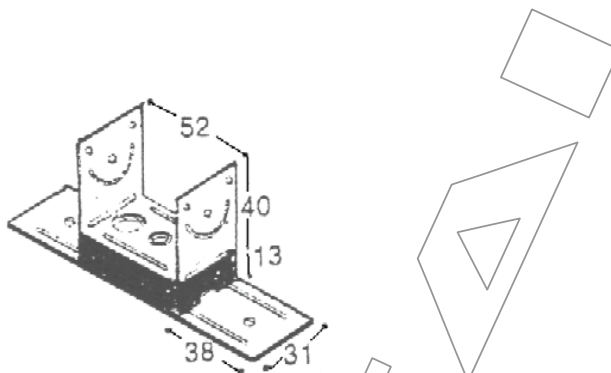
Παρόμοιο γέμισμα δεν πρέπει να χρησιμοποιείται όταν είναι πλωτό το καδρονάρισμα, ούτε απαιτείται όταν προβλέπεται θερμομονωτική στρώση (πρώτη περίπτωση παραγράφου 4.5.6 της παρούσης).

4.6 Στοιχεία διαμόρφωσης δαπέδου (εκτός ξύλου)

- Φάσεις μαρμάρου τοποθετούμενες περιμετρικά ή σχηματίζουσες φανώματα ανάμεσα στις οποίες τοποθετούνται τα ξύλινα δάπεδα με κατάλληλη διαμόρφωση της ξύλινης υποδομής.
- Μεταλλικές λάμες από ορείχαλκο ή ανοξείδωτο χάλυβα σε διάφορα πάχη τοποθετούμενα ανάμεσα στις λωρίδες για διαμόρφωση διακοσμητικών σχεδίων.
- Προκατασκευασμένοι αρμοί διαστολής κτιρίου αποτελούμενοι από δύο μεταλλικά στοιχεία (φτερά) ανοξείδωτου χάλυβα που στερεούνται στο σκληρό υπόστρωμα, ανάμεσα των οποίων έχουν ενσωματωθεί πτυχωτά στοιχεία από NEOPRENE υπό μορφή φυσαρμόνικας.
- Μεταλλικοί δοκοί διατομής διπλών] ανάμεσα στα οποία παρεμβάλλεται ξύλινη δοκός πάχους τουλάχιστον 8 cm, για τη στέρωση επ' αυτής του καδρονάρισματος.

4.7 Υλικά στερέωσης

- Τσιμέντο ταχείας πήξης για στερέωση (μεταξύ άλλων τρόπων) των καδρονιών επί της φέρουσας πλάκας (βλέπε σχετικά παράγραφο 6.1.2.2 της παρούσης προδιαγραφής).
- Κόλλα πολυουρεθάνης για κόλληση του καδρονάρισματος επί της φέρουσας πλάκας
- Ειδικά μεταλλικά στηρίγματα καδρονιών με ενδιάμεση διάταξη NEOPRENE για την αποφυγή μετάδοσης κτυπογενών θορύβων, τοποθετούμενα είτε απ' ευθείας στη φέρουσα πλάκα με βίδες ή στριφώνια με παρεμβολή χιτωνίου από πολυαμίδιο.



Σχήμα 9

- Βίδες εκτονούμενες με τη σύσφιξη τοποθετούμενες σε οπές σκυροδέματος με παρεμβολή χιτωνίου από πολυαμίδιο.
- Μικροϋλικά στερέωσης (βίδες, καρφιά) μη οξειδούμενα.

4.8 Δείγματα και πιστοποιητικά υλικών

Για κάθε προτεινόμενο να ενσωματωθεί υλικό. Θα πρέπει εφ' όσον ζητηθεί από τον εργοδότη:

- Να προσκομίζεται δείγμα σε διαστάσεις τέτοιες ώστε να είναι δυνατό να γίνουν εργαστηριακοί έλεγχοι σύμφωνα με σχετικά πρότυπα.
- Να συνοδεύεται από επίσημα πιστοποιητικά συμμόρφωσης προς τις απαιτήσεις που αναφέρονται στις προηγούμενες παραγράφους ή στα σχετικά πρότυπα.

Καθ' όλη την διάρκεια των εργασιών τα υλικά θα προέρχονται από την ίδια πηγή (παραγωγός, προμηθευτής) εκτός αν συναινέσει ο εργοδότης σε αλλαγή ή πολλαπλότητα.

Ο καθορισμός των υλικών θα συμφωνείται και τα δείγματα θα προσκομίζονται έγκαιρα ώστε να υπάρχει χρόνος διενέργειας δοκιμασιών ελέγχου πριν από την έναρξη των εργασιών. Παράλειψη των πιο πάνω αποτελεί λόγο άρνησης αποδοχής τους στο έργο. Οι δαπάνες των δοκιμών θα βαρύνουν τον Ανάδοχο.

4.9 Παραλαβή, έλεγχος και αποδοχή υλικών

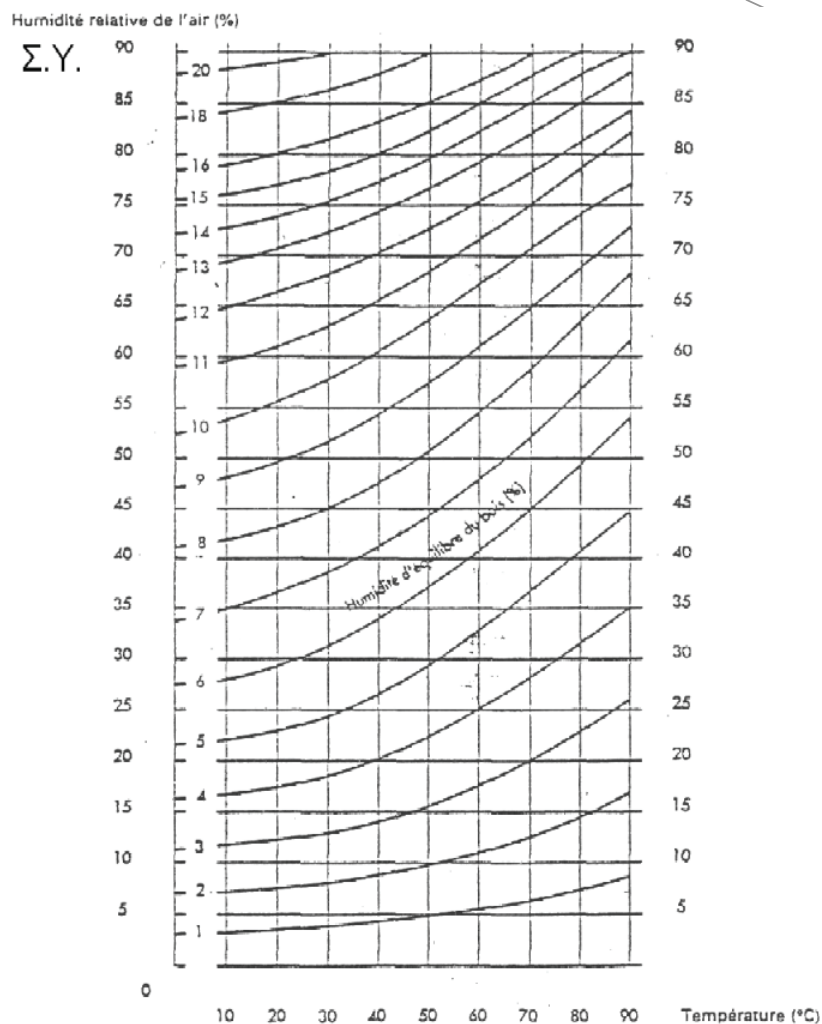
Τα υλικά προσκομίζονται στο έργο συσκευασμένα και προστατευμένα με περιτύλιγμα (αυτοκόλλητο ή μη) και σε ποσότητα που να επιτρέπει τη φόρτωση και εκφόρτωσή τους. Θα είναι σημειωμένα όπως προβλέπουν τα σχετικά πρότυπα και θα ελέγχονται κατά την είσοδό τους ώστε να επιβεβαιώνεται με κάθε πρόσφορο τρόπο. Ειδικά, τα ξύλινα στοιχεία θα ελέγχονται από τον Εργοδότη με φορητό υγρόμετρο για ξύλα που θα πρέπει να το έχει στη διάθεση αυτού ο Ανάδοχος.

4.10 Μεταφορά, αποθήκευση και διακίνηση των υλικών στο εργοτάξιο

Τα υλικά θα μεταφέρονται και θα διακινούνται στο εργοτάξιο με προσοχή, ώστε να μην τραυματίζονται οι επιφάνειες και οι ακμές τους. Τα υλικά θα αποθηκεύονται σε στεγνούς αεριζόμενους χώρους πάνω σε στηρίγματα, έτσι ώστε να μη δέχονται φορτία σε οριζόντια ή κατακόρυφη θέση, να αεριζονται και να είναι προστατευμένα από την υγρασία και τους ρύπους του εργοταξίου.

Ειδικά τα ξύλινα στοιχεία για τα οποία απαιτείται χαμηλό ποσοστό υγρασίας θα πρέπει να αποθηκεύονται σε κλιματιζόμενους χώρους με κατάλληλη σχετική υγρασία ώστε να διατηρηθούν σε αυτά, τα προβλεπόμενα από την παράγραφο 6.3.2 της παρούσης αναφορικά με τα ποσοστά υγρασίας. Ο κλιματιζόμενος χώρος θα παρέχεται από τον Εργοδότη.

Σημείωση: Από τις καμπύλες υγροσκοπικής ισορροπίας του ξύλου προκύπτει η επίδραση της σχετικής υγρασίας του περιβάλλοντος στο ποσοστό υγρασίας των ξύλων (Βιβλ.2)



Παραδείγματα:

- Σε χώρους με 20°C και Σ.Υ. 86% το ξύλο τείνει να σταθεροποιηθεί υγροσκοπικά περίπου στα 19%.
- Σε χώρους με 20°C και Σ.Υ. 64% το ξύλο τείνει να σταθεροποιηθεί υγροσκοπικά περίπου στα 12%.
- Σε χώρους με 20°C και Σ.Υ. 35% το ξύλο τείνει να σταθεροποιηθεί υγροσκοπικά περίπου στα 7%.

5 Προκαταρκτικές εργασίες και συνθήκες τοποθέτησης

5.1 Συνεργείο

Οι εργασίες των δαπέδων θα εκτελεστούν από έμπειρα και εξειδικευμένα συνεργεία υπό την καθοδήγηση εργοδηγού με εμπειρία σε παρόμοια έργα.

Τα συνεργεία κατά την εκτέλεση των εργασιών είναι υποχρεωμένα :

- α) Να συμμορφώνονται με τους κανόνες ασφάλειας και υγιεινής, να διαθέτουν και να χρησιμοποιούν μέσα ατομικής προστασίας (ΜΑΠ).

ΕΛΟΤ ΤΠ 1501-03-07-01-01:2009

© ΕΛΟΤ

- β) Να διαθέτουν όλο τον απαιτούμενο για την εργασία εξοπλισμό: εξοπλισμό χάραξης, ανάμειξης, παρασκευής και διάστρωσης κονιαμάτων και μεταφοράς υλικών, εργαλεία χειρός χειροκίνητα και μηχανοκίνητα σε άριστη λειτουργικά κατάσταση, συσκευές λέιζερ για χάραξη αλφιδιών, υγρόμετρα ξύλου.
- γ) Να διατηρούν τον πιο πάνω εξοπλισμό καθαρό και σε άριστη λειτουργικά κατάσταση και να αποκαθίστουν τυχόν ελλείψεις του χωρίς καθυστέρηση.
- δ) Να συμμορφώνονται με τις εντολές του επιβλέποντα.
- ε) Να κατασκευάσουν δείγμα εργασίας για έγκριση από την Επίβλεψη τουλάχιστον 1,50 m² σε θέση που θα υποδειχθεί. Το δείγμα θα παραμένει μέχρι το πέρας του έργου ως οδηγός αναφοράς και όλες οι σχετικές εργασίες θα συγκρίνονται με αυτό.

5.2 Χρόνος έναρξης εργασιών

Οι εργασίες επίστρωση ξύλινων δαπέδων μπορούν να αρχίσουν μετά την:

- κατασκευή των τοίχων (περιλαμβάνονται και τοίχοι ξηράς δομησης)
- τοποθέτηση των κασών των κουφωμάτων και των υαλοπινάκων
- κατασκευή των επιχρισμάτων
- κατασκευή εντοιχισμένων ενδοδαπέδιων ηλεκτρομηχανολογικών εγκαταστάσεων συμπεριλαμβανομένων και των δοκιμών στεγανότητας. Κανονικά πρέπει να αποφεύγονται σωληνώσεις νερού στα ξύλινα δάπεδα.
- κατασκευή υποστρωμάτων και απισωτικών στρώσεων δαπέδων.

Επιπρόσθετα οι εργασίες με κονιάματα (κτιστοί τοίχοι, επιχρίσματα, κονιάματα υποστρωμάτων) θα πρέπει να έχουν ολοκληρωθεί τουλάχιστον τέσσερις εβδομάδες νωρίτερα, ώστε να έχει συμπληρωθεί η διαδικασία πήξης τους.

Τυχόν βλάβες θα αποκαθίστανται και θα καταλογίζονται στο υπαίτιο συνεργείο.

5.3 Είδη υποστρωμάτων και υγροσκοπική κατάσταση αυτών

5.3.1 Είδη υποστρωμάτων

- Φέρουσα πλάκα οπλισμένου σκυροδέματος
- Στρώση γαρμπιλοσκυροδέματος επί της φέρουσας πλάκας
- Γαρμπιλωμασαϊκό επί της φέρουσας πλάκας
- Οπλισμένο γαρμπιλοσκυρόδεμα επί ελαστικής στρώσης
- Ξύλινο ψευδοδάπεδο (σανίδωμα) τοποθετούμενο επί καδρονarίσματος εδραζόμενου:
 - Επί της φέρουσας πλάκας με παρεμβολή ή όχι των στρώσεων της παραγράφου 4.5 της παρούσης
 - Επί αυτοφερόμενων ξύλινων δοκών (βλέπε παράγραφο 4.4.2 της παρούσης) ή αντίστοιχων μεταλλικών.

5.3.2 Κατασκευή υποστρωμάτων

- Υποστρώματα με βάση το τσιμέντο
 - Το ποσοστό υγρασίας δεν θα πρέπει να είναι μεγαλύτερο του 3% της στεγνής μάζας μετρούμενο με ειδικό υγρόμετρο σε βάθος 2 cm. Σημειούται ότι για να στεγνώσει μια στρώση σιμεντοκονίας απαιτούνται 10 με 12 μέρες ανά εκατοστό πάχους αυτής για στεγνή περίοδο, η οποία περίοδος προσαυξάνεται κατά 50% για υγρή περίοδο.
 - Για τις πλάκες Ο.Σ η περίοδος αυτή φθάνει μερικούς μήνες. Μειούται όταν χρησιμοποιούνται ρευστοποιητικά πρόσμικτα.
- Ξύλινα υποστρώματα
 - Βλέπε σχετικά παράγραφο 4.4.1 της παρούσης αναφορικά με τη κατάσταση αυτών από πλευράς ποσοστού υγρασίας.

5.4 Συνθήκες χώρων και γειτονικών αυτών κατά τη φάση τοποθέτησης των λωρίδων δαπέδου

Πρέπει να ισχύουν συγχρόνως όλες οι παρακάτω συνθήκες

- Δεν θα πρέπει να είναι μεγαλύτερο του 5% του ποσοστού υγρασίας των στοιχείων φέροντα οργανισμού (εκτός των πλακών) των τοίχων πληρώσεως και των επιχρισμάτων.
- Η θερμοκρασία των χώρων τοποθέτησης και των γειτονικών να είναι μεγαλύτερη των 10οC
- Η σχετική υγρασία των χώρων να έχει μέση τιμή 50%.
- Τοποθέτηση λωρίδων, οι οποίες έχουν δεχθεί από το εργοστάσιο την τελική προστατευτική στρώση πρέπει να γίνεται όταν έχουν τελειώσει τα χρώματα, έχουν καθαρισθεί οι χώροι, εκτός των σοβατεπιών που η τοποθέτησή τους πρέπει να καθυστερήσει πράγμα που σημαίνει ότι πρέπει να έχει τοποθετηθεί ένα ψευδοσοβατεπί ώστε να δύνανται να ολοκληρωθούν τα επιχρίσματα, χωρίς όμως αυτό να καλύπτει τον περιμετρικό αρμό.

Βλέπε και Σημείωση της παραγράφου 4.10 αναφορικά με την επίδραση της σχετικής υγρασίας των χώρων, στην υγροσκοπικότητα των ξύλων.

6 Τοποθέτηση καρφωτών δαπέδων

6.1 Σκελετός καδρονιών

6.1.1 Διαστάσεις

6.1.1.1 Πλάτος καδρονιών

Το σύνθηες πλάτος των καδρονιών είναι 80 mm.

Στην περίπτωση που τα καδρόνια εδράζονται σε όλο το μήκος τους, το ελάχιστο πλάτος δύνανται να είναι:

- 40 mm εάν η τοποθέτηση των λωρίδων γίνεται σύμφωνα με το σχήμα 1 και 3.
- 60 mm εάν η τοποθέτηση των λωρίδων γίνεται σύμφωνα με το σχήμα 2.
- 70 mm εάν η τοποθέτηση των λωρίδων γίνεται σύμφωνα με το σχήμα 4 και 5.

ΕΛΟΤ ΤΠ 1501-03-07-01-01:2009

© ΕΛΟΤ

6.1.1.2 Πάχος καδρονιών

Η παραδεχόμενη αντιστοιχία μεταξύ ελάχιστου πάχους καδρονιού και της απόστασης των τάκων έδρασης ή των δοκών έδρασης (πατερών) δίδεται από τον επόμενο πίνακα για πλάτος καδρονιού 80 mm.

Πίνακας 5 – Ελάχιστο πάχος καδρονιού

Απόσταση μεταξύ στηριγμάτων α σε m	Ελάχιστο πάχος καδρονιού mm
Ομοιόμορφη έδραση	20
$\alpha < 0,35$	25
$0,35 < \alpha < 0,45$	32
$0,45 < \alpha < 0,460$	50

6.1.1.3 Μήκος καδρονιών

Τα καδρόνια που στερεούνται μηχανικά ή τοποθετούνται σε ελάχιστο υπόβαθρο και εδράζονται σε όλο το μήκος τους πρέπει να έχουν ένα ελάχιστο μήκος 1 m χωρίς να υπάρχουν στοιχεία μικρότερα του 0,70 m. Επιτρέπονται και μήκη όχι όμως μικρότερα των 0,40 m στην περίμετρο του χώρου.

Τα καδρόνια επί τάκων σε ελαστικό υπόβαθρο πρέπει να έχουν ελάχιστο μήκος 1,50 m πάντοτε με κομμένα τα νεύρα τους (τοπικές εγκάρσιες πριονιές). Σε κάθε εγκάρσια μερική πριονιά όταν δεν εδράζονται ομοιόμορφα σε όλο το μήκος τους θα πρέπει να τοποθετείται τακός.

6.1.1.4 Μεταξόνιο των καδρονιών χωρίς ψευδοδάπεδο

Για τους χώρους κατοικιών το μεταξόνιο των καδρονιών δεν θα πρέπει να είναι μεγαλύτερο των 0,45 m για λωρίδες των δαπέδων των παραγραφών 4.2.1 και 4.2.2 ελάχιστου πάχους 20 mm.

Για όλες τις άλλες περιπτώσεις θα πρέπει να υπολογίζεται το μεταξόνιο ανάλογα των φορτιών και του πάχους των λωρίδων.

Τα καδρόνια περιμετρικά, πρέπει να απέχουν των τοίχων 10 με 20 mm.

6.1.1.5 Προσανατολισμός των καδρονιών στο χώρο

Εκτός εάν ορίζεται ιδιαίτερα στην Τ.Σ.Υ. τα καδρόνια του ξύλινου σκελετού τοποθετούνται έτσι ώστε οι λωρίδες των σχημάτων 1 έως 5 να προσανατολίζονται κάθετα προς το τοίχωμα του χώρου που δέχεται το μεγαλύτερο φυσικό φωτισμό.

6.1.2 Τοποθέτηση των καδρονιών με μηχανική στερέωση, με κόλληση ή πάκτωση**6.1.2.1 Καδρόνια επί αυτοφερόμενων δοκών**

Τα καδρόνια πρέπει να εδράζονται επί τριών τουλάχιστον δοκών.

Οι ενώσεις των καδρονιών θα γίνονται επί των δοκών με αποφυγή σύμπτωσης των ενώσεων σε δύο διαδοχικές δοκούς.

Οι μηχανικές στερεώσεις θα γίνονται σε κάθε δοκό. Στις ξύλινες δοκούς με καρφιά, στριφωνιά. Στις μεταλλικές με πλευρικές βίδες από προκολλημένες μεταλλικές γωνίες.

© ΕΛΟΤ

ΕΛΟΤ ΤΠ 1501-03-07-01-01:2009

6.1.2.2 Καδρόνια απ' ευθείας επί της φέρουσας πλάκας. Ο.Σ. ή κατασκευαζόμενη επ' αυτής στρώσης σιμεντοκονίας ή γαρμπιλοσκυροδέματος

Δεν επιτρέπεται το κάρφωμα καδρονιών με καρφωτικά εργαλεία.

- Πρώτος τρόπος
 - Στερέωση των καδρονιών με κόλλα πολυουρεθάνης
 - Σε συνήθη επιφάνεια φέρουσας πλάκας, τα καδρόνια στερεούνται στους τάκους με κόλληση, οι οποίοι κολλιούνται επίσης στη φέρουσα πλάκα με πολυουρεθάνη.
 - Η απ' ευθείας κόλληση σε στρώση σιμεντοκονίας χωρίς τάκους, πραγματοποιείται σε όλη την κατά μήκος επιφάνεια των καδρονιών.
 - Οι ανοχές επιπεδότητας είναι 5 mm στον πήχη των 2 m και 1 mm στον πήχη των 20 cm.
- Δεύτερος τρόπος
 - Στερέωση των καδρονιών με σιμεντοκονία
 - Επί των πλαϊνών των καδρονιών τοποθετούνται εναλλάξ με διαφορετικές κλίσεις προεξέχοντα καρφιά σε αποστάσεις μεταξύ τους 10 με 12 cm.
 - Τα καδρόνια τοποθετούνται απ' ευθείας στη φέρουσα πλάκα και στερεούνται σε όλο τους το μήκος με σιμεντοκονία με ταχείας πήξεως τσιμέντα, τριγωνικής διατομής εκατέρωθεν των πλευρών τους.
- Τρίτος τρόπος
 - Στερέωση των καδρονιών στο σκυρόδεμα με βίδες ή στριφόνια και χιτωνίου από πολυαμίδιο ανά 0,50 m.
- Τέταρτος τρόπος
 - Στερέωση των καδρονιών με παρεμβολή στη θέση των προβλεπομένων τάκων (βλέπε πίνακα 4) ειδικών στηριγμάτων της παραγράφου 4.7.3 της παρούσης.
 - Ο τρόπος αυτός ανάγεται στην πλωτή τοποθέτηση των καδρονιών της επόμενης παραγράφου 6.1.3.

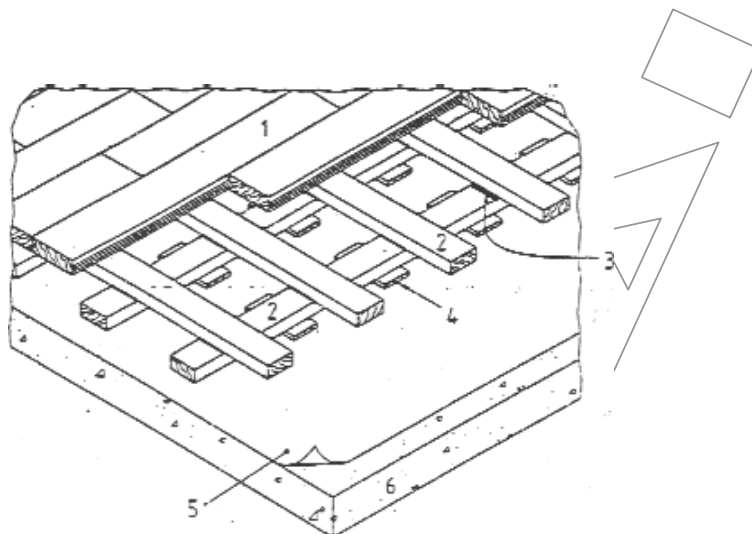
6.1.2.3 Διπλός επάλληλος σκελετός καδρονιών

Παρόμοιος σκελετός προβλέπεται σε αίθουσες γυμναστηρίου ή σε αίθουσες διδασκαλίας χώρου (βλέπε και παράγραφο 6.5 της παρούσης και σχήμα 10).

Τα δοκάρια της πρώτης προς τα κάτω στρώσης που συνήθως τοποθετούνται σε τάκους, είναι παράλληλα με τις προβλεπόμενες να χρησιμοποιηθούν λωρίδες.

Οι αποστάσεις των τάκων και τα μεταξόνια των καδρονιών θα προκύψουν κατόπιν μελέτης.

Τα καδρόνια της δεύτερης στρώσης, τοποθετούνται κάθετα στα αντίστοιχα της πρώτης με παρεμβολή στις επιφάνειες επαφής τεμαχίου φύλλου NEOPRENE πάχους τουλάχιστον 6mm.



Σχήμα 10

1. Λωρίδες δαπέδου
2. Καδρόνια
3. Τεμάχιο φύλλου NEOPRENE
4. Ξύλινοι τάκοι
5. Στεγανωτική ασφαλτική μεμβράνη εφόσον απαιτείται ανάλογα της παρουσίας υγρασίας κάτωθεν της φέρουσας πλάκας ή της υγρασιμότητας των κάτωθεν χώρων
6. Φέρουσα πλάκα

Σημείωση: Για την αποφυγή φαινομένων αντήχησης από το βάδισμα θα πρέπει το ενδιάμεσο κενό να γεμίζει με κοκκώδη υλικά (βλέπε παράγραφο 4.5.7 της παρούσης) ή να τοποθετείται επί των καδρονιών υαλοβάμβακας ή λιθοβάμβακας (βλέπε παράγραφο 4.5.6 της παρούσης) με τον οποίον επιτυγχάνεται και η θερμομονωτική προστασία των κάτωθεν χώρων.

6.1.3 Τοποθέτηση απλής στρώσης πλωτών καδρονιών

Η τοποθέτηση των καδρονιών με πλωτή διάταξη συνιστάται διότι με αυτή τη διάταξη επιτυγχάνεται η προστασία από κτυπογενείς θορύβους, προσδίδεται ελαστικότητα στο βάδισμα και στο τρέξιμο (περίπτωση χώρων άθλησης).

- Πρώτος τρόπος: Τοποθέτηση σε επιφάνεια οπλισμένου σκυροδέματος που δεν έχει υποστεί ιδιαίτερη επεξεργασία.
 - i. Απαιτείται μια απισωτική στρώση που δύναται να είναι
 - είτε λεπτή άμμος
 - είτετσιμεντοκονία τελείως λεία ή γαρμπολομωσαϊκό
 - ii. Πρώτη περίπτωση : Στρώση λεπτής άμμου επί υπάρχουσας στρώσης σκυροδέματος σε επαφή με το έδαφος

Προηγείται της στρώσης άμμου η στρώση διακοπής ανόδου υγρασίας σύμφωνα με την παράγραφο 4.5.3 της παρούσης και έπεται της στρώσης η τοποθέτηση στρώσης κατανομής πιέσεων σύμφωνα με την παράγραφο 4.5.4.

Σημείωση: Στην περίπτωση που δεν έχει κατασκευασθεί η στρώση σκυροδέματος, η στρώση διακοπής ανόδου υγρασίας τοποθετείται επί του εδάφους και επ' αυτής κατασκευάζεται το σκυρόδεμα.

- iii. Δεύτερη περίπτωση: Στρώση λεπτής άμμου επί φέρουσας πλάκας οπλισμένου σκυροδέματος με έντονη υγρασία των χώρων κάτωθεν αυτής.

Προηγείται η τοποθέτηση φράγματος υδρατμών από ασφαλική μεμβράνη σύμφωνα με την παράγραφο 4.5.3 και έπεται της στρώσης άμμου και η τοποθέτηση στρώσης κατανομής πιέσεων σύμφωνα με την παράγραφο 4.5.4.

- iv. Περιμετρική ηχομονωτική στρώση

Και στις δυο ως άνω περιπτώσεις προβλέπεται τοποθέτηση περιμετρικά στις γωνίες συμπίεσιμης λωρίδας για μείωση των ηχητικών γεφυρώσεων.

- v. Τοποθέτηση των καδρονιών

Και στις δυο ως άνω περιπτώσεις τα καδρόνια τοποθετούνται επί της στρώσης κατανομής πιέσεων με πλήρη επ' αυτής επαφή επί της οποίας και στερεούνται πλευρικά με μεταλλικά γωνιακά. Πάντοτε προβλέπεται περιμετρικός αρμός των καδρονιών από τον τοίχο.

- Δεύτερος τρόπος: Τοποθέτηση σε στρώση οπλισμένου σκυροδέματος επί της οποίας έχει εφαρμοσθεί τσιμεντοκονία τελείως λεία ή γαρμπιλομωσαϊκό.

- i. Πρώτη περίπτωση

Τα καδρόνια τοποθετούνται απ' ευθείας επί συμπίεσιμης στρώσης (βλέπε παράγραφο 4.5.5 της παρούσης), αφού προηγηθεί ή όχι η τοποθέτηση φράγματος υδρατμών, ανάλογα της υγρασίας των κάτωθεν χώρων (σχήμα 11).

Προβλέπεται πάντοτε περιμετρική ηχομονωτική στρώση μεταξύ στρώσης σκυροδέματος και τοίχων.

- ii. Δεύτερη περίπτωση

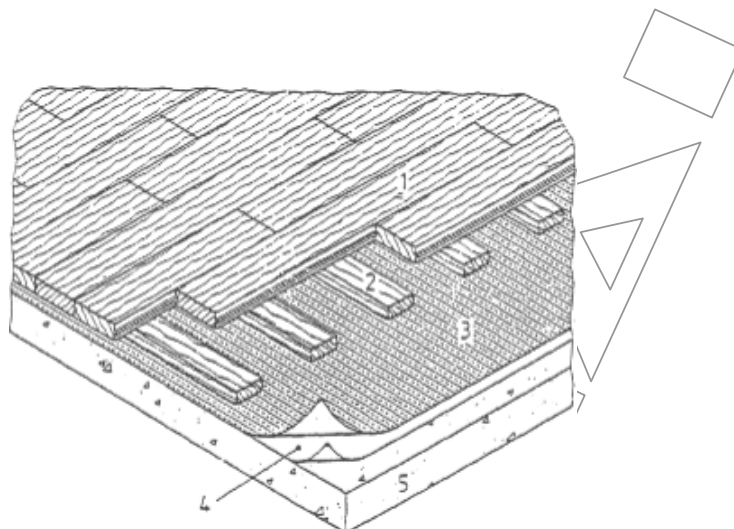
Τα καδρόνια τοποθετούνται επί της συμπίεσιμης στρώσης δια μέσου τάκων (βλέπε παράγραφο 4.4.1 της παρούσης) που έχουν προηγουμένως στερεωθεί άκαμπτα στα καδρόνια με τους οποίους τάκους πραγματοποιείται και το αλφάδιασμα των καδρονιών. Κατά τα λοιπά ισχύει η πρώτη περίπτωση ως προς το φράγμα υδρατμών.

- iii. Τρίτη περίπτωση

Τα καδρόνια τοποθετούνται απ' ευθείας επί της σκληρής επιφάνειας της τσιμεντοκονίας ή του γαρμπιλομωσαϊκού με παρεμβολή τμηματικών λωρίδων NEOPRENE πάχους τουλάχιστον 10 mm, πλάτους όσο το πλάτος των καδρονιών.

- iv. Τέταρτη περίπτωση

Τα καδρόνια τοποθετούνται σε στρώση χυτού οπλισμένου σκυροδέματος (λείας και αλφαιασμένης επιφάνειας) που κατασκευάζεται επί συμπίεσιμης στρώσης από λιθοβάμβακα (βλέπε σχετικά δεύτερη περίπτωση της παραγράφου 4.5.6 της παρούσης ως και την πρώτη σχετική Σημείωση).



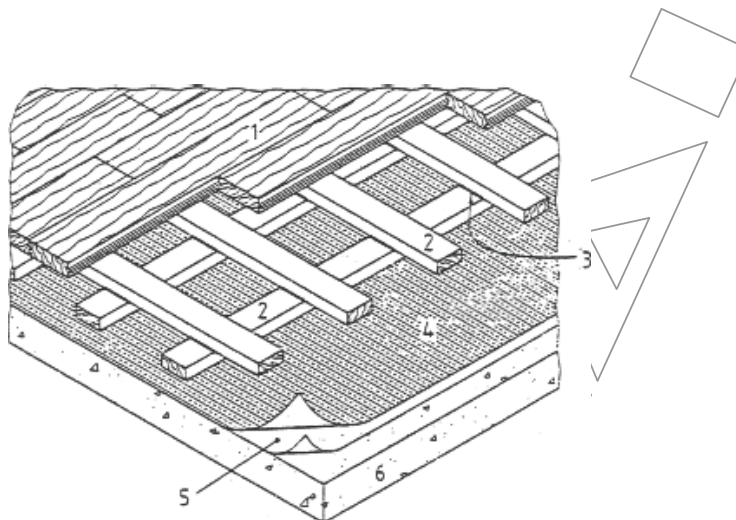
Σχήμα 11

1. Λωρίδες δαπέδου
2. Καδρόνια
3. Συμπιέσιμη στρώση (παράγραφος 3.5.5)
4. Φράγμα υδρατμών
5. Σιμεντοκονία ή γαρμπιλωμωσαϊκό

6.1.4 Διπλός επάλληλος πλωτός σκελετός καδρονιών

Η πρώτη στρώση των καδρονιών τοποθετείται κατά τους τρόπους που αναφέρονται στην παράγραφο 4.1.3 της παρούσης και παράλληλα με τις προβλεπόμενες να χρησιμοποιηθούν λωρίδες.

Τα καδρόνια της δεύτερης στρώσης τοποθετούνται κάθετα στα αντίστοιχα της πρώτης με παρεμβολή στις επιφάνειες επαφής τεμαχίου φύλλου NEOPRENE πάχους τουλάχιστον 6 mm (βλέπε σχήμα 12 το οποίο αναφέρεται στην απ' ευθείας τοποθέτηση της πρώτης στρώσης καδρονιών σε συμπιέσιμο υλικό).



Σχήμα 12

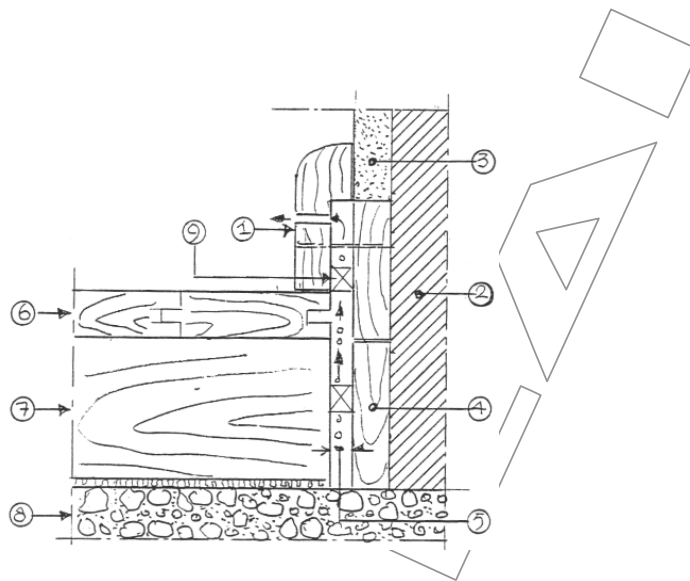
1. Λωρίδες δαπέδου
2. Καδρόνια
3. Τεμάχιο φύλλου NEOPRENE
4. Συμπιέσιμη στρώση (παράγραφος 3.5.5)
5. Φράγμα υδρατμών
6. Τσιμεντοκονία ή γαρμπιλωμωσαϊκό

Σημείωση: Στους πλωτούς σκελετούς καδρονιών δεν επιτρέπεται το γέμισμα των ενδιάμεσων κενών με κοκκώδη υλικά όπως αναφέρεται στην παράγραφο 4.5.7 της παρούσης. Το μόνο που επιτρέπεται είναι η τοποθέτηση επί της πρώτης στρώσης των καδρονιών παπλώματος υαλοβάμβακα ή λιθοβάμβακα όπως αναφέρεται στην παράγραφο 4.5.6 της παρούσης για την αποφυγή φαινομένων αντήχησης.

6.1.5 Διατάξεις αερισμού του καδροναρίσματος

Για τον αερισμό των καδρονιών είναι απαραίτητα:

- τα ακραία καδρόνια τα παράλληλα με τους τοίχους να απέχουν από το ψευδοσοβατεπί τουλάχιστον 10 mm (σχήμα 13)
- στην περίπτωση που τα καδρόνια εφάπτονται πλήρως στο υπόστρωμά τους, πρέπει να προβλέπονται κατάλληλες οπές σε όλο το μήκος τους για την κυκλοφορία του αέρα.
- οι λωρίδες του δαπέδου να τοποθετούνται σε απόσταση τουλάχιστον 10 mm από το ψευδοσοβατεπί, ο δε δημιουργούμενος αρμός θα καλύπτεται με ειδικής μορφής σοβατεπί (σχήμα 13) το οποίο θα φέρει κατά διαστήματα οπές ή σχισμές καλυμμένες από την πίσω όψη αυτού με ανοξεϊδωτη σίτα.
- μεταξύ των καδρονιών περιμετρικά στους τοίχους θα τοποθετούνται χαλκοσωλήνες καλυμμένοι με σίτα, που θα επικοινωνούν με το εξωτερικό περιβάλλον.



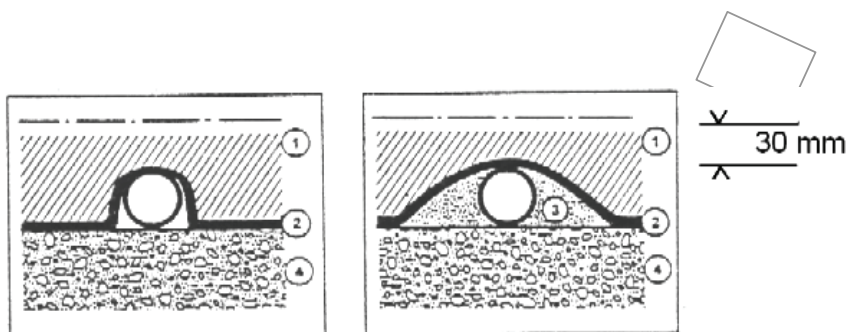
Σχήμα 13

1. Ειδικής διατομής σοβατεπί για τον αερισμό του καδρονάριατος δια μέσου του περιμετρικού αρμού
2. Τοίχος
3. Επίχρισμα
4. Τάβλα για ψευδο σοβατεπί
5. Περιμετρικός αρμός πάχους 10 mm
6. Λωρίδα δαπέδου
7. Καδρόνι
8. Φέρουσα πλάκα ή στρώση γαρμπιλοσκυροδέματος
9. Ξύλινος τάκος ανά 50 cm

6.1.6 Αποφυγή ηχητικών γεφυρώσεων

- Πρώτη περίπτωση

Στην περίπτωση όπου υπάρχουν σωληνώσεις επί της φέρουσας πλάκας (παρόλο που πρέπει να αποφεύγονται) και κατασκευάζεται στρώση γεμίματος από γαρμπιλοσκυροδέμα επί λεπτού φύλλου συμπίεσιμου υλικού (όπως αναφέρεται στην παράγραφο 4.5.5) για την διακοπή μετάδοσης κτυπογενών θορύβων, όπως στο σχήμα 14 αντί του σχήματος 15, το φύλλο του συμπίεσιμου υλικού θα ρηγματωθεί οπότε θα δημιουργηθεί ηχητική γεφύρωση.



Σχήμα 14

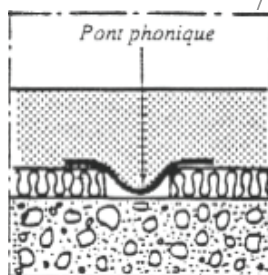
Σχήμα 15

1. Γαμπιλοσκυροδέμα οπλισμένο με πλέγμα στην περιοχή της σωλήνωσης, εκτός του υπόλοιπου προβλεπόμενου οπλισμού
2. Λεπτό συμπίεσιμο φύλλο
3. Σταθεροποιημένη άμμος με προσθήκη 80 kg σιμέντου ανά m^3
4. Φέρουσα πλάκα

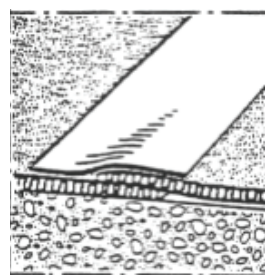
Σημείωση: Πάντοτε μεταξύ του γαμπιλοσκυροδέματος και περιμετρικών τοίχων παρεμβάλλεται ηχομονωτική στρώση, δηλαδή προστίθεται γωνιακό από το υλικό 2.

- Δεύτερη περίπτωση

Θα παρουσιασθούν ηχητικές γεφυρώσεις εάν κατά την τοποθέτηση των λεπτών συμπίεσιμων φύλλων της πρώτης περίπτωσης δεν υπάρχει επικάλυψη μεταξύ τους τουλάχιστον 8 cm και πρόσθετη λωρίδα αυτοκόλλητης ασφαλτικής μεμβράνης πλάτους 15 cm (βλέπε σχήματα 16,17)



Σχήμα 16

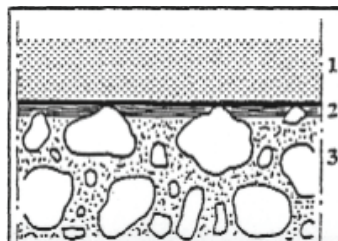


Σχήμα 17

Στο σχήμα 16 παρόλο που έχει τοποθετηθεί η πρόσθετη αυτοκόλλητη λωρίδα, αυτή δεν θα αντέξει στο βάρος του γαμπιλοσκυροδέματος, οπότε θα σχηματισθεί ηχητική γεφύρωση.

- Τρίτη περίπτωση

Εάν η επιφάνεια του σκυροδέματος δεν έχει λειοτριφθεί με το «ελικόπτερο» θα διατηρούνται προεξέχοντα σημεία τα οποία θα δημιουργήσουν ηχητικές γέφυρες όταν τοποθετηθεί το συμπίεσιμο φύλλο 2 του σχήματος 18.



Σχήμα 18

6.2 Σανίδωμα (ψευδοδάπεδο) επί του σκελετού των καδρονιών

6.2.1 Γενικά

Το σανίδωμα όταν προβλέπεται, παρεμβάλλεται μεταξύ της επιφανειακής ξυλείας και του σκελετού, αποτελείται από σανίδες ή παράγωγα ξύλου (μοριοσανίδες, κόντρα πλακέ) (βλέπε σχετικά και παράγραφο 4.4.1 της παρούσης).

Η τοποθέτηση του σανιδώματος αποβλέπει:

- Στην αύξηση της διάρκειας ζωής του δαπέδου: η επιφανειακή ξυλεία εάν έχει πάχος 23 mm όπως στο σχήμα 15 δύναται να ξυστεί πολλές φορές μέχρις ότου να συναντηθούν τα καρφιά.
- Να μειωθούν οι πιθανότητες τριξίματος του δαπέδου.
- Να αυξηθεί η ελαστικότητα και η ηχομόνωση του δαπέδου.
- Να αυξηθεί το μεταξόνιο των καδρονιών.
- Να είναι ευκολότερη η τοποθέτηση των λωρίδων σύμφωνα με τα σχήματα 4 και 5 (ψαροκόκκαλο).

6.2.2 Είδος ξυλείας

Σύμφωνα με την παράγραφο 4.4.1

Στην περίπτωση που χρησιμοποιούνται ημισανίδες ή σανίδες, αυτές θα έχουν πάχος:

- 20 mm (ημισανίδες, μισοτάβλες)
- 25 mm (σανίδες, τάβλες) για να καταλήξουν στα 22 mm μετά το ροκάνισμα.

Τα πλάτη των σανίδων θα πρέπει να είναι το πολύ 120 mm και των ημισανίδων μικρότερα των 100 mm.

6.2.3 Διάταξη τοποθέτησης των σανίδων – ημισανίδων

Συνήθως τοποθετούνται κάθετα στα καδρόνια και ποτέ να μην είναι παράλληλες προς τις λωρίδες.

Στην περίπτωση που ορισμένα σχέδια τοποθέτησης λωρίδων οδηγούν σε κάθετη προς τα καδρόνια τοποθέτηση λωρίδων οδηγούν σε κάθετη προς τα καδρόνια τοποθέτηση, τότε οι σανίδες – ημισανίδες τοποθετούνται λοξά προς τα καδρόνια.

6.2.4 Απόσταση μεταξύ των σανίδων – ημισανιδών

4 με 7 mm

© ΕΛΟΤ

ΕΛΟΤ ΤΠ 1501-03-07-01-01:2009

6.2.5 Απόσταση σανίδων – ημισανίδων από τοίχους

10mm

6.2.6 Σύνδεση (μάτιση σανίδων)

Πάντοτε επί των καδρονιών

6.3 Τοποθέτηση των καρφωτών λωρίδων**6.3.1 Έναρξη εργασιών τοποθέτησης των λωρίδων**

Όταν έχουν ολοκληρωθεί όλες οι εργασίες και απομένει να εκτελεσθεί:

- το τελευταίο χέρι των χρωμάτων, ή η κόλληση της ταπετσαρίας,
- η τοποθέτηση των ηλεκτρικών εξαρτημάτων,

θα πρέπει να έχουν αναρτηθεί τα σώματα της κεντρικής θέρμανσης, να λειτουργεί αυτή, και να έχουν τοποθετηθεί οι υαλοπίνακες.

6.3.2 Προσανατολισμός τοποθέτησης των λωρίδων

Εκτός εάν ορίζεται διαφορετικά στην Τ.Σ.Υ. οι λωρίδες που τοποθετούνται σύμφωνα με τα σχήματα 1 έως 5, θα προσανατολίζονται κάθετα προς το τοίχωμα του χώρου που δέχεται το μεγαλύτερο φυσικό φωτισμό.

Τα σημεία έναρξης τοποθέτησης των λωρίδων εξαρτώνται επίσης και από τους παρακάτω παράγοντες, όπως:

- Εάν προβλέπεται να τοποθετηθούν περιμετρικά και ενδιάμεσες μπορντούρες, φιλέτα.
- Εάν τα δάπεδα των επικοινωνούντων χώρων θα κατασκευασθούν κατά τον αυτό τρόπο.
- Εάν το σχέδιο τοποθέτησης είναι σε πλάκες με τις λωρίδες τοποθετούμενες μία προς μία σύμφωνα με τα σχήματα 6 έως 10 οπότε τότε η έναρξη τοποθέτησης θα πρέπει να γίνεται με βάση του κύριους άξονες των χώρων.

6.3.3 Πλάτος λωρίδων

Εκτός εάν ορίζεται διαφορετικά στην Τ.Σ.Υ. το πλάτος των λωρίδων μη περιλαμβανομένου του τόρμου (γλωπτίδα) θα είναι μεταξύ 50 και 55 mm με ανοχές $\pm 0,2$ mm.

Μεταξύ των λωρίδων του αυτού χώρου, τα πλάτη αυτών δεν θα πρέπει να διαφέρουν περισσότερο των 5 mm.

Λωρίδες (σανίδες) με πλάτη μεγαλύτερα ή ίσα των 110 mm δεν θα πρέπει να χρησιμοποιούνται σε χώρους με έντονες μεταβολές υγρασίας διότι απαιτούν σημαντικούς αρμούς τοποθέτησης.

Συμβατικά η εγκάρσια μεταβολή του ξύλου είναι ίση με το 0,25 % ανά βαθμό υγρασίας ξύλου (βλέπε και σημείωση παραγράφου 4.10 της παρούσης).

6.3.4 Μήκη των λωρίδων των σχημάτων 4 και 5

Τα μήκη των λωρίδων που τοποθετούνται σύμφωνα με τα σχήματα 4 και 5 θα πρέπει να είναι τα ίδια σε όλο το χώρο με εξαίρεση τις δυο σειρές δίπλα στους τοίχους ή άλλο κάθετο στοιχείο (τζάκι-υποστήλωμα).

6.3.5 Θέσεις αρμών ενώσεως λωρίδων ανάλογα του τρόπου τοποθέτησής τους

Βλέπε σχήματα 1 έως 5 της παραγράφου 4.2.2 της παρούσης προδιαγραφής.

- Λωρίδες τοποθετούμενες σύμφωνα με το σχήμα 1.

Οι αρμοί μεταξύ των λωρίδων δεν θα πρέπει να συμπίπτουν σε δύο διαδοχικές σειρές. Θα πρέπει να απέχουν ο ένας ως προς τον άλλο τουλάχιστον 15 cm και το ελάχιστο δύο φορές το πλάτος των λωρίδων σε όλους τους χώρους όπου δεν υπάρχουν λωρίδες μικρότερες των 40 cm.

Όταν έχουν μικρότερο των 40 cm οι λωρίδες, η απόσταση μεταξύ των αρμών δυο διαδοχικών σειρών, δεν θα πρέπει να είναι μικρότερη των 10 cm.

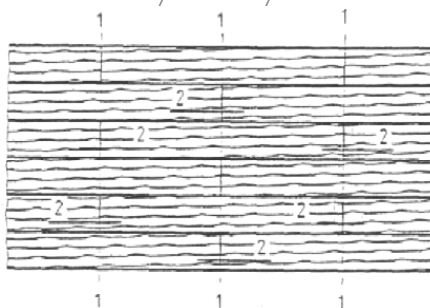
- Λωρίδες τοποθετούμενες σύμφωνα με το σχήμα 2.

Οι αρμοί μεταξύ των λωρίδων, πρέπει να τοποθετούνται πάνω στα καδρόνια, σε απόσταση τουλάχιστον 1 cm από την παρειά αυτών.

Από σειρά σε σειρά πρέπει να απέχουν μεταξύ τους, απόσταση ίση με την απόσταση των καδρονιών.

- Λωρίδες τοποθετούμενες σύμφωνα με το σχήμα 3.

Οι αρμοί μεταξύ των λωρίδων ανά σειρά παρά σειρά πρέπει να βρίσκονται επί του αυτού ιδεατού άξονα με απόκλιση ± 2 mm από αυτόν. Η απόσταση των αρμών μεταξύ δυο διαδοχικών σειρών πρέπει να είναι περίπου ίση με το 1/2 του μήκους της λωρίδας με μια διαφορά περίπου 5 mm (βλέπε σχήμα 19).



Σχήμα 19

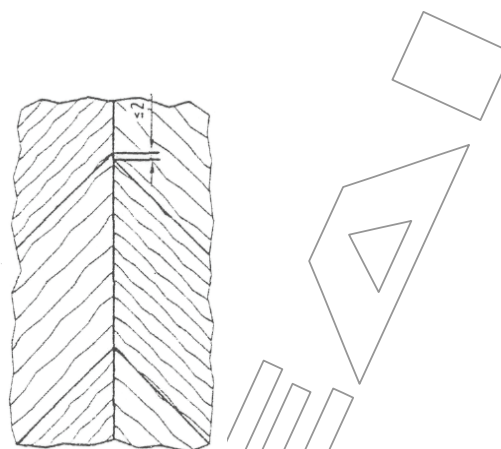
1. 1. Ιδεατός άξονας ευθυγράμμισης αρμών
2. 2. Απόκλιση ως προς τον ιδεατό άξονα

- Λωρίδες τοποθετούμενες σύμφωνα με το σχήμα 4.

Ο άξονας της τεθλασμένης γραμμής των αρμών πρέπει να συμπίπτει με τον άξονα του καδρονιού με απόκλιση ± 1 cm, στην περίπτωση όπου οι λωρίδες δεν τοποθετούνται σε ψευδοδάπεδο.

- Λωρίδες τοποθετούμενες σύμφωνα με το σχήμα 5.

Οι αρμοί ένωσης των λωρίδων που έχουν κοπεί κατά 45ο γωνία πρέπει να συμπίπτουν με τον άξονα του καδρονιού με απόκλιση ± 1 cm. Οι γωνίες των λωρίδων από τη λοξή κοπή, εκατέρωθεν του άξονα δεν θα πρέπει να παρουσιάζουν απόκλιση μεγαλύτερη των 2 mm (σχήμα 20).



Σχήμα 20

6.3.6 Λωρίδες τοποθετούμενες επί ψευδοδαπέδου

Τοποθετούνται με γωνία 45° ή 90° ως προς τα στοιχεία του ψευδοδαπέδου.

6.3.7 Τοποθέτηση προκατασκευασμένων με λωρίδες «πανό»

(βλέπε παράγραφο 4.2.3 της παρούσης)

Τοποθετούνται υποχρεωτικά επί ψευδοδαπέδου με αρχή τοποθέτησης από τους κύριους άξονες του χώρου, εκτός εάν αλλιώς ορίζεται στην Τ.Σ.Υ.

6.3.8 Σύνδεση λωρίδων και σανίδων δαπέδων με μπαλκονοποδιές και μαρμάρινα κατώφλια θυρών

Πρέπει να παρεμβάλλεται μεταξύ των ξύλων και της πλαϊνής επιφάνειας του μαρμάρου λωρίδα διογκωμένου φελλού πάχους 8 με 10 mm με στεγανοποίηση του άνω τμήματος αυτού με μαστίχα.

6.4 Ειδικά καρφωτά δάπεδα

6.4.1 Δάπεδα κλειστών γυμναστηρίων επί φέρουσας πλάκας ορόφου

Η σειρά τοποθέτησης των στρώσεων από τα κάτω προς τα άνω είναι:

- i. Τρίψιμο της επιφάνειας της πλάκας με το «ελικόπτερο», ώστε να μην υπάρχουν προεξέχοντα σημεία.
- ii. Τοποθέτηση φράγματος υδρατμών και ενδεχομένως στρώσης διάχυσης υδρατμών ανάλογα της υγραμετρίας των κάτωθεν χώρων.
- iii. Τοποθέτηση φύλλων λιθοβάμβακα πυκνότητας και πάχους τέτοιου ώστε μετά την συμπίεση από το μόνιμο φορτίο του σκυροδέματος να διατηρεί την ελαστικότητά του (βλέπε σχετικά και πρώτη Σημείωση της παραγράφου 4.5.6 της παρούσης προδιαγραφής).
- iv. Στρώση ασφαλτικής μεμβράνης σύμφωνα με την παράγραφο 4.5.6 και τη σχετική σε αυτή Σημείωση.
- v. Σκυροδέτηση οπλισμένου γαρμπιλοσκυροδέματος υπολογιζόμενο επί ελαστικού υποστρώματος.
- vi. Διπλό επάλληλο καθρονάρισμα με τα στοιχεία της πρώτης στρώσης παράλληλα προς τη μεγάλη πλευρά αυτού και της δεύτερης κάθετα προς αυτά ώστε οι λωρίδες να τοποθετηθούν παράλληλα προς

ΕΛΟΤ ΤΠ 1501-03-07-01-01:2009

© ΕΛΟΤ

τη μεγάλη πλευρά. Μεταξύ των καδρονιών και των δύο στρώσεων 25 cm. Πλάτος καδρονιών 80 mm. Τα καδρόνια στερεούνται στο σκυρόδεμα με μεταλλικά γωνιακά τοποθετούμενα πλευρικά επ' αυτών. Πριν από την εφαρμογή της δεύτερης προς τα άνω στρώσης καδρονάριασμα, τοποθετείται χαλαρά με καμπυλώσεις προς το κενό, πάπλωμα λιθοβάμβακα για την αποφυγή φαινομένων αντήχησης. Απαγορεύεται χρήση κοκκώδους υλικών για γέμισμα των κενών μεταξύ των καδρονιών στα πλωτά δάπεδα.

- vii. Προβλέπονται περιμετρικοί αρμοί πλάτους 20 με 30 mm, σε συνδυασμό με διατάξεις αερισμού σύμφωνα με τις παραγράφους 6.1.5 και 4.4.4 της παρούσης προδιαγραφής.
- viii. Τοποθέτηση των λωρίδων δρυός, παράλληλα με την μεγάλη πλευρά της αίθουσας με τους κατά μήκος αρμούς υποχρεωτικά επί των καδρονιών σύμφωνα με το σχήμα 2 και σε μήκη ώστε να εδράζονται σε τρία τουλάχιστον καδρόνια.

Σημείωση: Η τοποθέτηση των λωρίδων επί ψευδοδαπέδου θα πρέπει να διερευνηθεί ανάλογα της επιδιωκόμενης ελαστικότητας του δαπέδου.

6.4.2 Δάπεδα κλειστών γυμναστηρίων επί εδάφους

Η σειρά τοποθέτησης των στρώσεων από τα κάτω προς τα άνω είναι:

- i. Στρώση ισχνού σκυροδέματος (σκυρόδεμα καθαριότητας)
- ii. Στεγανωτική στρώση από ασφαλικές μεμβράνες για την αποφυγή ανάδου υγρασίας
- iii. Στρώση οπλισμένου σκυροδέματος
- iv. Στρώση άμμου (παράγραφος 4.5.2) εγκλωβισμένη πλευρικά.
- v. Μεμβράνη πολυαιθυλενίου 150 m.
- vi. Στρώση κατανομής πιέσεων (παράγραφος 4.5.4) με περιμετρικούς αρμούς 20 έως 30 mm.
- vii. Διπλό επάλληλο καδρονάριασμα και κατά τα λοιπά όπως στην 6.4.1 της παρούσης προδιαγραφής. Η πρώτη στρώση των καδρονιών συνδέεται με την στρώση κατανομής πιέσεων με μεταλλικά γωνιακά τοποθετούμενα πλευρικά επ' αυτών.

Κατά τα λοιπά όπως στη 6.4.1 της παρούσης προδιαγραφής.

Σημείωση: Αναφορικά με τις απαιτήσεις ποιότητας των ξύλινων δαπέδων γυμναστηρίων και τον έλεγχο αυτών βλέπε Πρότυπα AFNOR NF P90-202 και NFP 90-203/1992.

6.5 Εργασίες αποπεράτωσης

6.5.1 Τελικό πλάνισμα του δαπέδου

Εκτελείται μόνο όταν η επιφάνεια του δαπέδου δεν μπορεί να λάβει την τελική της μορφή με το τρίψιμο. Η εργασία αυτή εκτελείται μετά τους χρωματισμούς και πριν από τις ταπετσαρίες.

6.5.2 Τρίψιμο

Το τρίψιμο γίνεται σε δύο ή και προτιμότερο σε τρία στάδια. Το πρώτο γυαλόχαρτο N 2 κάθετα προς τις ίνες (βένες) ή υπό γωνία 45°. Το δεύτερο με γυαλόχαρτο 1/2 ή 0 και το τρίτο στάδιο με λεπτότερο του μηδενός.

6.5.3 Κέρωμα

- Πρώτη στρώση

© ΕΛΟΤ

ΕΛΟΤ ΤΠ 1501-03-07-01-01:2009

Χρησιμοποιείται εγκαυστικό μίγμα (κερί διαλυμένο άχρωμο διαλυτικό υγρό) το οποίο πρέπει να είναι όσο το δυνατόν όξινο ή αλκαλικό ώστε να μην προκαλέσει αλλαγή στο χρώμα του ξύλου ιδίως όταν περιέχει τανίνη (δρυς).

- Δεύτερη στρώση

Πρέπει να γίνονται επάλληλες συχνές στρώσεις κεριού ώστε το ξύλο να απορροφήσει όσο το δυνατόν μεγαλύτερη ποσότητα. Η τελευταία στρώση συνοδεύεται από γυάλισμα.

6.5.4 Βερνίκια διαρκείας

Προϋπόθεση εφαρμογής είναι ότι δεν πρέπει η υγρασία του ξύλου να είναι μεγαλύτερη του 10 %. Τα δάπεδα που όταν παραδίνονται έχουν υγρασία μεταξύ 10 και 13 % πρέπει με κατάλληλο δημιουργούμενο περιβάλλον να φθάσουν το 10 %.

Μετά την πρώτη στρώση αφού στεγνώσει το βερνίκι ακολουθεί ελαφρό τρίψιμο για να εξαλειφθεί το δημιουργούμενο αγρίεμα του ξύλου.

Η δεύτερη στρώση θα πρέπει να γίνει αφού έχει λειτουργήσει η θέρμανση του χώρου ώστε τα ξύλα να πάρουν τις συστολές τους και να μην εμφανισθούν οι ρωγμές στους αρμούς, όπως θα συμβεί εάν η θέρμανση λειτουργήσει μετά την τελική στρώση.

6.5.5 Βερνίκια δαπέδων γυμναστηρίων

Πρέπει να προβλέπονται ειδικά βερνίκια που διατηρούν την ελαστικότητά τους, είναι «σατινέ» και είναι δυνατό επ' αυτών να εφαρμοσθούν διάφοροι χρωματισμοί εύκολα αφαιρούμενοι για διαχωρισμό του δαπέδου με γραμμές και επιφάνειες.

7 Επιτρεπόμενες ανοχές σε τελιωμένο καρφωτό δάπεδο

7.1 Επιπεδότητα

Το δάπεδο δεν θα πρέπει να παρουσιάζει βέλη μεγαλύτερα των 5 mm σε πήχη των 2 m που τοποθετείται οπουδήποτε στο δάπεδο. Ομοίως δεν θα πρέπει να παρουσιάζει βέλος μεγαλύτερο των 1 mm στον πήχη των 20 cm.

7.2 Διαφορά στάθμης δαπέδων διπλανών χώρων

- Όταν το ξύλινο δάπεδο τοποθετείται πριν από την επίστρωση διπλανού χώρου, δεν θα πρέπει να υπάρχει διαφορά στάθμης μεταξύ των δυο ± 2 mm.
- Όταν το ξύλινο δάπεδο τοποθετείται μετά από την επίστρωση διπλανού χώρου δεν θα πρέπει να παρουσιάζεται τοπική διαφορά στάθμης στα κατώφλια θυρών.

7.3 Οριζοντιότητα

Η επιφάνεια του δαπέδου δεν θα πρέπει να παρουσιάζει ανισοσταθμία μεγαλύτερη των 5 mm σε πήχη των 2 m.

7.4 Εγκάρσια κύρτωση των λωρίδων με υπερύψωση των ακμών

Δεν θα πρέπει να υπερβαίνει το 0,5 % του πλάτους της λωρίδας με μέγιστο τα 0,5 mm.

ΕΛΟΤ ΤΠ 1501-03-07-01-01:2009

© ΕΛΟΤ

7.5 Εύρος ανοίγματος των αρμών μεταξύ των λωρίδων

7.5.1 Γενικά

Το εύρος του ανοίγματος των αρμών θα πρέπει να εξετάζεται για υγρασία των λωρίδων 9 %. Για τους υπολογισμούς, γίνεται παραδεκτή μια εγκάρσια μεταβολή του ξύλου ίση με 0,25 % ανά βαθμό υγρασίας ξύλου (βλέπε σχετικά και παράγραφο 6.4.3 της παρούσης προδιαγραφής).

7.5.2 Εύρος αρμών μεταξύ των λωρίδων

Δεν θα πρέπει να υπερβαίνει το 2 % του πλάτους της λωρίδας με μέγιστο τα 2 mm.

Για τα δάπεδα με προκατασκευασμένα με λωρίδες «πανό» (παράγραφο 4.2.3 της παρούσης προδιαγραφής) η μέγιστη τιμή είναι 2 % της διάστασης του πανό.

7.5.3 Λωρίδες τοποθετημένες σύμφωνα με το σχήμα 3

Βλέπε παράγραφο 6.4.5 της παρούσης προδιαγραφής.

7.5.4 Λωρίδες τοποθετημένες σύμφωνα με το σχήμα 5

Βλέπε παράγραφο 6.4.5 της παρούσης προδιαγραφής.

7.6 Ευθυγράμμιση των προκατασκευασμένων «πανό»

(βλέπε παράγραφο 4.2.3 της παρούσης προδιαγραφής)

Η παράθεση μεταξύ τους, των «πανό» πρέπει να είναι τέτοια ώστε οι λωρίδες να μην παρουσιάζουν απόκλιση μεγαλύτερη των 3 mm.

Σε μήκος αρμών 2 m η απόκλιση από την ευθυγράμμιση των άκρων δεν θα πρέπει να υπερβαίνει τα 5 mm.

8 Παραλαβή και προστασία τελειωμένου δαπέδου

Η παραλαβή του τελειωμένου δαπέδου γίνεται από Επιτροπή όπως σχετικά ορίζεται από Τ.Σ.Υ. η οποία διαπιστώνει και υπογράφει σχετικό πρωτόκολλο αναφορικά.

- Με την πληρότητα του φακέλου του έργου (μελέτες, υπολογισμοί, πιστοποιητικά υλικών, πρωτόκολλα αφανών εργασιών κ.λ.π.).
- Με την τήρηση των ποιοτικών απαιτήσεων των διαφόρων παραγράφων της παρούσης και των ελέγχων των ανοχών που αναφέρονται στην προηγούμενη παράγραφο 7.
- Με την εμφάνιση στην επιφάνεια του δαπέδου, βαθουλωμάτων, κηλίδων, γρατσουινιών.
- Με την παρουσία ή όχι τριγμών και υποχωρήσεων κατά το βάδισμα ή το τρέξιμο ενός ή πολλών ατόμων.
- Με την ομαλότητα και την συνέχεια της επιφανειακής προστασίας.

Μετά την παραλαβή και μέχρι να δοθεί προς χρήση το δάπεδο θα πρέπει να προστατευθεί από κάθε μορφής τραυματισμό με επικάλυψη αυτού με γυψοκονίαμα οπλισμένο με πλέγμα συνθετικών ινών, τοποθετούμενο επί χαρτιού τύπου KRAFT ή ανάλογου τύπου με την προϋπόθεση ότι η υγρασία του δαπέδου δεν έχει αυξηθεί πέραν των προβλεπόμενων ορίων.

© ΕΛΟΤ

ΕΛΟΤ ΤΠ 1501-03-07-01-01:2009

9 Όροι υγείας – Ασφάλειας και προστασίας περιβάλλοντος

9.1 Γενικές απαιτήσεις

Έχει υποχρεωτική εφαρμογή η Προδιαγραφή ΕΛΟΤ ΤΠ 1501-15-04-01-00, στην οποία αναλύονται οι απαιτήσεις ασφαλείας και προστασίας περιβάλλοντος και τα ληπτέα μέτρα προστασίας/περιορισμού επιπτώσεων.

Επισημαίνονται επίσης οι διατάξεις του Π.Δ. 305/1996 "Ελάχιστες Προδιαγραφές ασφαλείας και Υγείας που πρέπει να εφαρμόζονται στα προσωρινά ή κινητά εργοτάξια σε συμμόρφωση με την Οδηγία 92/57ΕΟΚ" (ΦΕΚ 212/Α/29-8-96).

9.2 Προστασία εργαζομένων

Ισχύουν υποχρεωτικά όσα αναφέρονται στην Προδιαγραφή ΕΛΟΤ ΤΠ 1501-15-04-01-00.

Τα απαιτούμενα μέτρα ασφαλείας εξαρτώνται από τον τύπο του εξοπλισμού που χρησιμοποιείται κατά περίπτωση.

Ανεξαρτήτως του χρησιμοποιούμενου εξοπλισμού οι εργαζόμενοι πρέπει να είναι υποχρεωτικά εφοδιασμένοι με τα ακόλουθα μέσα ατομικής προστασίας (ΜΑΠ):

Πίνακας 1 – Μέσα ατομικής προστασίας

Προστατευτική ενδυμασία	ΕΛΟΤ EN 863
Προστασία χεριών και βραχιόνων	ΕΛΟΤ EN 388
Προστασία κεφαλιού	ΕΛΟΤ EN 397
Προστασία ποδιών	ΕΛΟΤ EN ISO 20345

9.3 Καθαρισμός χώρων εκτέλεσης εργασιών

Καθ' όλη την διάρκεια των εργασιών και τακτικά ανά εβδομάδα οι χώροι θα καθαρίζονται για να εξασφαλίζονται οι συνθήκες ασφαλούς, ομαλής και σωστής εκτέλεσης των εργασιών.

Με το πέρας των εργασιών κατασκευής τοίχων, τον έλεγχο και την αποδοχή τους από τον εργοδότη, ανά αυτοτελές τμήμα του έργου, θα αποσύρεται ο εξοπλισμός του συνεργείου κατασκευής, θα απομακρύνονται τα υλικά που περισσεύουν, θα καθαρίζονται τα πατώματα από τα κονιάματα, θα αποκομίζονται τα άχρηστα προς απόρριψη και θα παραδίδονται οι χώροι σε κατάσταση ικανή για την άμεση εκκίνηση των περαιτέρω εργασιών.

10 Τρόπος επιμέτρησης

Η επιμέτρηση των εργασιών γίνεται σε τετραγωνικά μέτρα ξυλίνου καρφωτού δαπέδου, ανά κατηγορία ξυλείας (με βάση το πάχος, τις διαστάσεις των σανίδων και την προέλευσή της), σύμφωνα με τα καθορισμένα στα συμβατικά τεύχη του έργου.

Δεν επιμετρούνται χωριστά, διότι είναι ενσωματωμένες, όλες οι αναγκαίες εργασίες, καθώς και τα πάσης φύσεως υλικά και εξοπλισμός, η εξασφάλιση και η κατανάλωση της ενέργειας, καθώς και κάθε άλλη συμπαραομαρτούσα δράση απαιτούμενη για την πλήρη και έντεχνη κατά τα ανωτέρω κατασκευή τους. Ειδικότερα ενδεικτικά αλλά όχι περιοριστικά, δεν επιμετρώνται χωριστά τα παρακάτω:

- Η προμήθεια των απαραίτητων αναλώσιμων ή μη υλικών
- Η μεταφορά και προσωρινή αποθήκευσή τους στο έργο
- Η ενσωμάτωση ή η χρήση τους στο έργο
- Η φθορά και απομείωση των υλικών και η απόσβεση και οι σταλίες του εξοπλισμού.
- Η διάθεση και απασχόληση του απαιτούμενου προσωπικού, εξοπλισμού και μέσων για την εκτέλεση των εργασιών σύμφωνα με τους όρους της παρούσας Προδιαγραφής.
- Η συγκέντρωση των απορριμμάτων πάσης φύσεως που προκύπτουν κατά την εκτέλεση των εργασιών και την μεταφορά τους προς οριστική απόθεση.
- Η πραγματοποίηση όλων των απαιτούμενων δοκιμών, ελέγχων κλπ για την πλήρη και έντεχνη εκτέλεση της εργασίας σύμφωνα με την παρούσα Προδιαγραφή, καθώς και των τυχόν διορθωτικών μέτρων (εργασία και υλικά) εάν διαπιστωθούν μη συμμορφώσεις κατά τις δοκιμές και τους ελέγχους.

Βιβλιογραφία

- ΕΛΟΤ EN 300 Oriented strand boards (OSB). Definitions, classification and specifications -- Σανίδες που απαρτίζονται από λεπτές, μακριές και προσανατολισμένες πολυστοιβάδες (OSB) - Ορισμοί, κατάταξη και προδιαγραφές
- ΕΛΟΤ EN 335-1 Durability of wood and wood-based products. Definitions of use classes. General -- Αντοχή στο χρόνο των ξύλων και των παραγώγων τους - Καθορισμός κατηγοριών κινδύνων βιολογικών προσβολών. Μέρος 1 - Γενικά
- ΕΛΟΤ EN 335-2 Durability of wood and wood-based products. Definition of use classes. Application to solid wood -- Αντοχή στο χρόνο των ξύλων και των παραγώγων τους - Καθορισμός κατηγοριών κινδύνων βιολογικών προσβολών. Μέρος 2 - Εφαρμογή στα ολόσωμα ξύλα
- ΕΛΟΤ EN 335-3 Hazard classes of wood and wood-based products against biological attack. Application to wood-based panels -- Αντοχή στο χρόνο των ξύλων και των παραγώγων τους - Καθορισμός κατηγοριών κινδύνων βιολογικών προσβολών. Μέρος 3 - Εφαρμογή σε παράγωγα ξύλου
- ΕΛΟΤ EN 13226 Wood flooring. Solid parquet elements with grooves and/or tongues -- Ξυλεία δαπέδων - Συμπαγή στοιχεία παρκέτων με εγκοπές ή/και γλωσσίδια (ξύλινες ραμποταρισμένες σανίδες)
- ΕΛΟΤ EN 13227 Wood flooring. Solid lamparquet products -- Ξυλεία δαπέδων - Συμπαγή προϊόντα παρκέτων
- ΕΛΟΤ EN 13489 Wood flooring. Multi-layer parquet elements -- Ξυλεία δαπέδων - Πολυστρωματικά στοιχεία παρκέτων
- ΕΛΟΤ EN 13629 Wood flooring. Solid pre-assembled hardwood board -- Ξυλεία δαπέδων - Συμπαγής προσυναρμολογημένη σανίδα σκληρής ξυλείας
- ΕΛΟΤ EN 13990 Wood flooring. Solid softwood floor boards -- Δάπεδα από ξύλο - Σανίδες από συμπαγή μαλακή ξυλεία για δάπεδα
- Οδηγία 92/57/ΕΕ «Ελάχιστες απαιτήσεις Υγιεινής και ασφάλειας προσωρινών και κινητών Εργοταξίων» Ελληνική Νομοθεσία στα θέματα υγιεινής και ασφάλειας (ΠΔ 17/96, ΠΔ 159/99 κλπ.)
- NF B 54-000 Λωρίδες δαπέδων ολόσωμων ξύλων. Χαρακτηριστικά μορφοποίησης
- NF B 54-001 Κατηγορίες λωρίδων δαπέδων από ολόσωμη δρυ
- NF B 54-002 Κατηγορίες λωρίδων δαπέδων από ολόσωμη καστανιά
- NF B 54-005 Κατηγορίες λωρίδων δαπέδων από ολόσωμη ερυθροελάτη (Σουηδική)
- NF B 54-008 Κατηγορίες και μορφοποίηση λωρίδων μωσαϊκών δαπέδων
- NF B 54-010 Κατηγορίες και μορφοποίηση λωρίδων για κόλληση δαπέδων εκτός των μωσαϊκών δαπέδων
- NF B 54-011 Κατηγορίες και μορφοποίηση ξύλινων λωρίδων κολλούμενων μεταξύ τους και τοποθετούμενων επί ελαστικής στρώσης
- NF X 40-500 Προστασία των ξύλων από βιολογικούς παράγοντες (μικροοργανισμούς)
- NF X 40-501 Προστασία των ξύλων από τερμίτες

ΕΛΟΤ ΤΠ 1501-03-07-01-01:2009

© ΕΛΟΤ

- NFP 63-201-1 Τοποθέτηση καρφωτών δαπέδων λωρίδων (DTU 51.1/2004)
- NFP 63-204-1 Τοποθέτηση πλωτών κολλούμενων μεταξύ των λωρίδων (DTU 51.11/1997)
- NFP 63-202 Κολλητά δάπεδα (DTU 51.2/1995)
- NFP 63-203-1 Ξύλινα δάπεδα από ολόσωμα ξύλα ή παράγωγά τους (DTU 51.3/1983-1998)
- Κώστα Σιμόπουλου "Το ξύλο", Δασολόγου
- Τεχνικές Προδιαγραφές Εθνικής Τράπεζας – 10Α Δάπεδα