

2009-12-23

ICS: 93.160

ΕΛΟΤ ΤΠ 1501-11-03-04-00:2009

**ΕΛΛΗΝΙΚΗ ΤΕΧΝΙΚΗ
ΠΡΟΔΙΑΓΡΑΦΗ**

**HELLENIC TECHNICAL
SPECIFICATION**

**ΕΛΟΤ**

Εδαφοπάσσαλοι με ενεμάτωση υψηλής πίεσης (jet grouting)

Soil piles using jet grouting

Κλάση τιμολόγησης: 10

ΕΛΟΤ ΤΠ 1501-11-03-04-00:2009

Πρόλογος

Η παρούσα Ελληνική Τεχνική προδιαγραφή ΕΛΟΤ ΤΠ 1501-11-03-04-00 «**Εδαφοπάσσαλοι με ενεμάτωση υψηλής πίεσης (jet grouting)**» βασίζεται στην Προσωρινή Εθνική Τεχνική Προδιαγραφή (ΠΕΤΕΠ) που συντάχθηκε από το Ινστιτούτο Οικονομίας Κατασκευών (ΙΟΚ) υπό την εποπτεία της 2^{ης} Ομάδας Διοίκησης Έργου (2^η ΟΔΕ) του Υπουργείου Περιβάλλοντος Χωροταξίας και Δημοσίων Έργων (ΥΠΕΧΩΔΕ).

Την επεξεργασία και την έκδοση της παρούσας Ελληνικής Τεχνικής προδιαγραφής ΕΛΟΤ ΤΠ 1501-11-03-04-00, ανέλαβε η Ειδική Ομάδα Έργου ΕΟΕ ΣΤ της ΕΛΟΤ ΤΕ 99 «Προδιαγραφές τεχνικών έργων», τη γραμματεία της οποίας έχει η Διεύθυνση Τυποποίησης του Ελληνικού Οργανισμού Τυποποίησης (ΕΛΟΤ).

Το κείμενο της παρούσας Ελληνικής Τεχνικής Προδιαγραφής ΕΛΟΤ ΤΠ 1501-11-03-04-00 εγκρίθηκε την 23^η Δεκεμβρίου 2009 από την ΕΛΟΤ ΤΕ 99 σύμφωνα με τον κανονισμό σύνταξης και έκδοσης ελληνικών προτύπων και προδιαγραφών.

© ΕΛΟΤ 2009

Όλα τα δικαιώματα έχουν κατοχυρωθεί. Εκτός αν καθορίζεται διαφορετικά, κανένα μέρος αυτού του Προτύπου δεν επιτρέπεται να αναπαραχθεί ή χρησιμοποιηθεί σε οποιαδήποτε μορφή ή με οποιοδήποτε τρόπο, ηλεκτρονικό ή μηχανικό, περιλαμβανομένων φωτοαντιγράφησης και μικροφίλμ, δίχως γραπτή άδεια από τον εκδότη.

ΕΛΛΗΝΙΚΟΣ ΟΡΓΑΝΙΣΜΟΣ ΤΥΠΟΠΟΙΗΣΗΣ Α.Ε.
Αχαρνών 313, 111 45 Αθήνα

Περιεχόμενα

Εισαγωγή.....	5
1 Αντικείμενο	7
2 Τυποποιητικές παραπομπές.....	8
3 Όροι και ορισμοί	10
3.1 Ορισμοί	10
4 Απαιτήσεις.....	13
4.1 Ειδικές απαιτήσεις πριν και κατά την εφαρμογή της μεθόδου κατασκευής των εδαφοπασσάλων.....	13
4.2 Γεωτεχνική διερεύνηση.....	15
4.3 Ενσωματωμένα υλικά και κριτήρια αποδοχής τους	15
5 Μέθοδος κατασκευής.....	16
5.1 Γενικά	16
5.2 Δοκιμαστικό πεδίο.....	17
5.3 Εξοπλισμός	17
5.4 Διάτρηση.....	18
5.5 Παραγωγή τσιμεντενέματος	18
5.6 Εισπίεση νερού – ενέματος	19
5.7 Εξερχόμενα υλικά	19
5.8 Οπλισμός εδαφοπάσσαλου.....	19
6 Παραλαβή περατωμένων εργασιών – Απαιτήσεις ποιοτικού ελέγχου	19
6.1 Γενικά	19
6.2 Καταγραφή παραμέτρων	20
6.3 Δοκιμές κατασκευασμένων στοιχείων	20
7 Όροι και απαιτήσεις υγείας - ασφάλειας εργαζομένων και προστασίας περιβάλλοντος	20
7.1 Πηγές κινδύνου κατά την εκτέλεση των εργασιών	20
7.2 Μέτρα υγείας - ασφάλειας	21
8 Τρόπος επιμέτρησης εργασιών	22

ΕΛΟΤ ΤΠ 1501-11-03-04-00:2009

© ΕΛΟΤ

8.1	Κινητοποίηση εγκατάσταση και αποκινητοποίηση εξοπλισμού.....	22
8.2	Διάτρηση οπής.....	23
8.3	Κατασκευή εδαφοπασσάλου.....	23
8.4	Τσιμέντο – Οπλισμός κ.λ.π.....	24
ΠΑΡΑΡΤΗΜΑ Α (Πληροφοριακό).....		25
ΠΑΡΑΡΤΗΜΑ Β (Πληροφοριακό).....		26

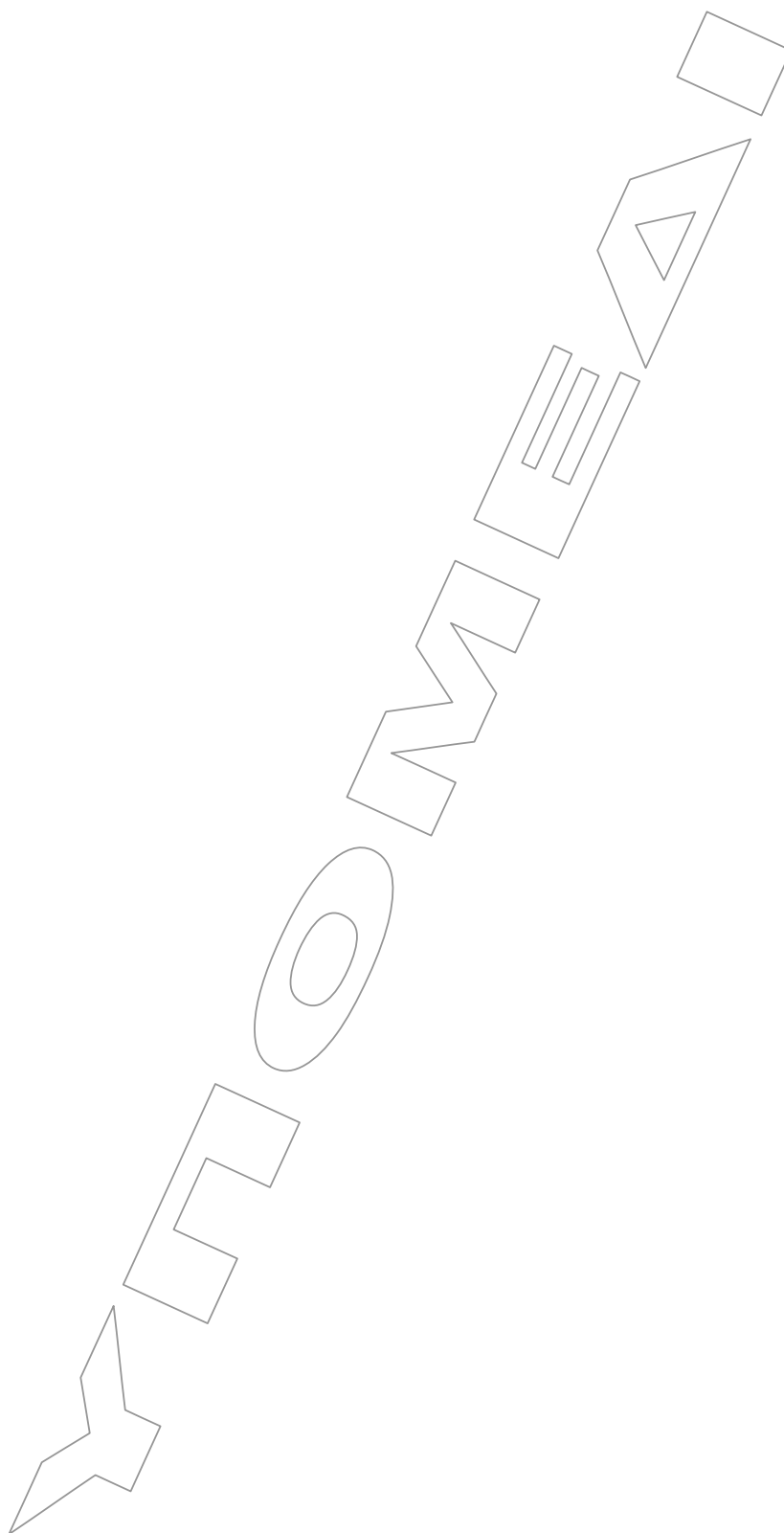
Εισαγωγή

Η παρούσα Ελληνική Τεχνική Προδιαγραφή εντάσσεται στη σειρά των Π.Ε.Τ.Ε.Π που έχουν προετοιμασθεί από το ΥΠΕΧΩΔΕ και το ΙΟΚ και οι οποίες πρόκειται να εφαρμοστούν στην κατασκευή των δημοσίων τεχνικών έργων στην χώρα, με σκοπό την παραγωγή έργων άριτων και ικανών να ανταποκριθούν και να ικανοποιήσουν τις ανάγκες που υπέδειξαν την κατασκευή τους και να αποβούν επωφελή για το κοινωνικό σύνολο.

Ο ΕΛΟΤ ανέλαβε την υποχρέωση να επεξεργασθεί και να εκδώσει τις Π.Ε.Τ.Ε.Π ως Ελληνικές Τεχνικές Προδιαγραφές (ΕΛΟΤ ΤΠ – ΕΤΕΠ) σύμφωνα με τις διαδικασίες που προβλέπονται στον Κανονισμό σύνταξης και έκδοσης Ελληνικών Προτύπων και Προδιαγραφών και στον Κανονισμό σύστασης και λειτουργίας Τεχνικών Οργάνων Τυποποίησης.

ΕΛΟΤ ΤΠ 1501-11-03-04-00:2009

© ΕΛΟΤ



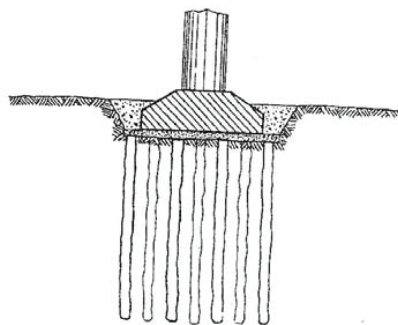
Εδαφοπάσσαλοι με ενεμάτωση υψηλής πίεσης (jet grouting)

1 Αντικείμενο

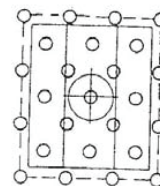
Οι εργασίες που προδιαγράφονται στην παρούσα Προδιαγραφή αφορούν την εκτέλεση, τον έλεγχο και την καταγραφή όλων των αναγκαίων παραμέτρων των επιμέρους φάσεων των εργασιών κατασκευής εδαφοπασσάλων με ενεμάτωση υψηλής πίεσης (high pressure jet grouting), περιλαμβάνοντας όλα τα συστήματα και τις τεχνικές που εφαρμόζονται.

Η κατασκευή των εδ

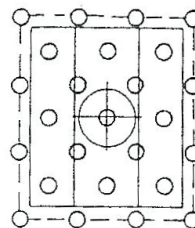
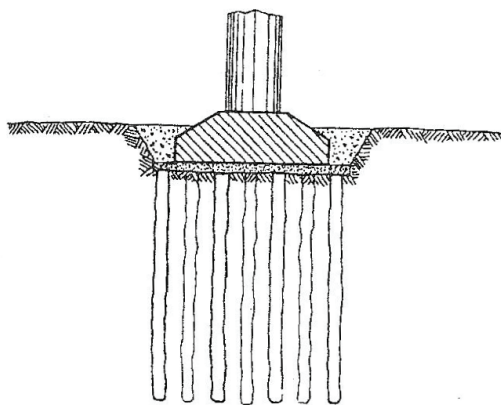
- 1) Τη βελτίωσ ασφαλή ανά θεμελίωση α
- 2) Την απομείυ
- 3) Τον περιορι γενικότερα τ
- 4) Συνδυασμό



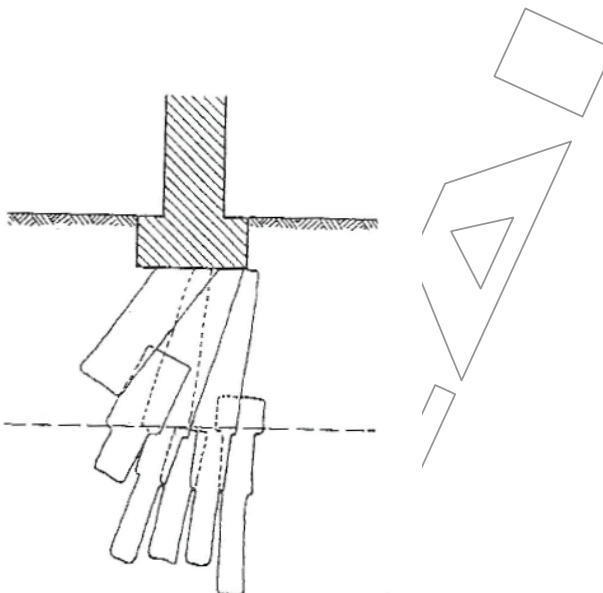
σπό την
υν (π.χ.



ιού και



Σχήμα 1 - Θεμελίωση ανωδομής



Σχήμα 2 - Υποθεμελίωση ανωδομής

Η παρούσα Προδιαγραφή δεν περιλαμβάνει τις εργασίες απλών ενέσεων σε μαλακούς εδαφικούς ή βραχώδεις σχηματισμούς που καλύπτονται από την αντίστοιχη προδιαγραφή τσιμεντένεσεων.

2 Τυποποιητικές παραπομπές

Η παρούσα Προδιαγραφή ενσωματώνει, μέσω παραπομπών, προβλέψεις άλλων δημοσιεύσεων, χρονολογημένων ή μη. Οι παραπομπές αυτές αναφέρονται στα αντίστοιχα σημεία του κειμένου και κατάλογος των δημοσιεύσεων αυτών παρουσιάζεται στη συνέχεια. Προκειμένου περί παραπομπών σε χρονολογημένες δημοσιεύσεις, τυχόν μεταγενέστερες τροποποιήσεις ή αναθεωρήσεις αυτών θα έχουν εφαρμογή στην παρούσα, όταν θα ενσωματωθούν σε αυτή, με τροποποίηση ή αναθεώρησή της. Όσον αφορά τις παραπομπές σε μη χρονολογημένες δημοσιεύσεις ισχύει η τελευταία έκδοσή τους.

ΕΛΟΤ EN 197-1	Τσιμέντο. Μέρος 1: Σύσταση, προδιαγραφές και κριτήρια συμμόρφωσης για τα κοινά τσιμέντα -- Cement - Part 1: Composition, specifications and conformity criteria for common cements.
ΕΛΟΤ EN 1008	Νερό ανάμιξης σκυροδέματος - Προδιαγραφή για δειγματοληψία, έλεγχο και αξιολόγηση της καταλληλότητας του νερού -- Mixing water for concrete - Specification for sampling, testing and assessing the suitability of water, including water recovered from processes in the concrete industry, as mixing water for concrete.
ΕΛΟΤ EN ISO 13500 E2	Βιομηχανίες πετρελαίου και φυσικού αερίου - Ρευστά υλικά εξόρυξης - Προδιαγραφές και δοκιμές -- Petroleum and natural gas industries - Drilling fluid materials - Specifications and tests.
ΕΛΟΤ EN 934-4	Πρόσθετα σκυροδέματος, κονιαμάτων και ενεμάτων - Μέρος 4: Πρόσθετα ενεμάτων για προεντεταμένους τένοντες - Ορισμοί, απαιτήσεις, συμμόρφωση, σήμανση και επισήμανση -- Admixtures for concrete, mortar and grout - Part 4: Admixtures for grout for prestressing tendons - Definitions, requirements, conformity, marking and labelling.

© ΕΛΟΤ

ΕΛΟΤ ΤΠ 1501-11-03-04-00:2009

ΕΛΟΤ EN 10025-1	Δομικοί χάλυβες θερμής εξέλασης. Μέρος 1: Γενικοί τεχνικοί όροι παράδοσης -- Hot rolled products of structural steels - Part 1: General technical delivery conditions.
ΕΛΟΤ EN 10210-1	Θερμικώς επεξεργασμένες κοιλοδοκοί από μη κραματικό λεπτόκοκκο δομικό χάλυβα. Μέρος 1: Τεχνικές απαιτήσεις παράδοσης -- Hot finished structural hollow sections of non-alloy and fine grain structural steels - Part 1: Technical delivery requirements.
ΕΛΟΤ ΤΠ 1501-01-02-01-00	Χαλύβδινοι οπλισμοί σκυροδέματος -- Steel reinforcement for concrete.
ΕΛΟΤ EN 1997-1	Ευρωκώδικας 7: Γεωτεχνικός σχεδιασμός - Μέρος 1: Γενικοί κανόνες -- Eurocode 7: Geotechnical design - Part 1: General rules.
ΕΛΟΤ EN 863	Προστατευτική ενδυμασία. Μηχανικές ιδιότητες, Δοκιμή αντοχής σε διάτρηση - Protective clothing - Mechanical properties - Test method: Puncture resistance.
ΕΛΟΤ EN 388	Γάντια προστασίας έναντι μηχανικών κινδύνων -- Protective gloves against mechanical risks.
ΕΛΟΤ EN 397	Κράνη προστασίας -- Industrial safety helmets (Amendment A1).
ΕΛΟΤ EN ISO 20345	Υποδήματα ασφαλείας για επαγγελματική χρήση -- Safety Footwear for Professional Use.
ΕΛΟΤ EN 136 E2	Respiratory protective devices - Full face masks - Requirements, testing, marking - Μέσα προστασίας της αναπνοής - Μάσκες ολοκλήρου προσώπου - Απαιτήσεις, δοκιμές, σήμανση
ΕΛΟΤ EN 140 E2	Respiratory protective devices - Gas filters and combined filters - Requirements, testing, marking - Μέσα προστασίας της αναπνοής- Φίλτρα αερίων και φίλτρα συνδυασμού - Απαιτήσεις, δοκιμές, σήμανση
ΕΛΟΤ EN 143/A1	Respiratory protective devices - Particle filters - Requirements, testing, marking - Μέσα προστασίας της αναπνοής - Φίλτρα για σωματίδια - Απαιτήσεις, δοκιμές, σήμανση
ΕΛΟΤ EN 149 E2 + AC	Respiratory protective devices - Filtering half masks to protect against particles - Requirements, testing, marking - Μέσα προστασίας της αναπνοής - Φιλτρόμασκες για προστασία έναντι σωματιδίων - Απαιτήσεις, δοκιμές, σήμανση
ΕΛΟΤ EN 405 E2	Respiratory protective devices - Valved filtering half masks to protect against gases or particles - Requirements, testing, marking - Μέσα προστασίας της αναπνοής - Φιλτρόμασκες με βαλβίδα για προστασία από αέρια ή αέρια και σωματίδια - Απαιτήσεις, δοκιμές, σήμανση
ΕΛΟΤ EN 352.01 E2	Hearing protectors - General requirements - Part 1: Ear-muffs - Μέσα προστασίας της ακοής - Γενικές απαιτήσεις - Μέρος 1: Ωτοασπίδες
ΕΛΟΤ EN 352.02 E2	Hearing protectors - General requirements - Part 2: Ear-plugs - Μέσα προστασίας της ακοής - Γενικές απαιτήσεις - Μέρος 2: Ωτοβύσματα
ΕΛΟΤ EN 352.03 E2	Hearing protectors - General requirements - Part 3: Ear-muffs attached to an industrial safety helmet - Μέσα προστασίας της ακοής - Γενικές απαιτήσεις - Μέρος 3: Ωτοασπίδες επί βιομηχανικού κράνους ασφαλείας

ΕΛΟΤ ΤΠ 1501-11-03-04-00:2009

© ΕΛΟΤ

ΕΛΟΤ EN 352.04	Hearing protectors - Safety requirements and testing - Part 4: Level-dependent ear-muffs - Μέσα προστασίας της ακοής - Απαιτήσεις ασφάλειας και δοκιμές - Μέρος 4: Ωτοασπίδες με εξασθένιση εξαρτώμενη από τη στάθμη του θορύβου
CEN/TR 15419	Protective clothing - Guidelines for selection, use care and maintenance of chemical protective clothing - Προστατευτική ενδυμασία - Κατευθυντήριες γραμμές για την επιλογή, χρήση και συντήρηση της προστατευτικής ενδυμασίας έναντι χημικών

3 Όροι και ορισμοί

3.1 Ορισμοί

Για τους σκοπούς της παρούσας Προδιαγραφής εφαρμόζονται οι ακόλουθοι όροι και ορισμοί.

3.1.1 Τεχνολογία ενεμάτωσης υψηλής πίεσης (high pressure jet grouting): Μέθοδος κατασκευής εδαφοπασσάλων, η οποία περιλαμβάνει τα εξής στάδια: (α) καταστροφή της υπάρχουσας δομής του εδαφικού υλικού ή του μαλακού βράχου με τη χρήση εκτοξευόμενου με υψηλή πίεση ενέματος (ή υγρού εν γένει) και (β) εκ νέου ανάμιξη και μερική αντικατάσταση του εν λόγω εδαφικού υλικού ή του μαλακού βράχου με συνδετικό υλικό. Το ένεμα (ή υγρό) το οποίο χρησιμοποιείται για την αποδόμηση του γεωυλικού είναι δυνατόν να αποτελεί και το απαραίτητο συνδετικό υλικό, για την μόρφωση των αποκαλούμενων εδαφοπασσάλων.

3.1.2 Εδαφοπάσσαλος: Όγκος γεωυλικού, τα χαρακτηριστικά του οποίου έχουν βελτιωθεί με εφαρμογή της μεθόδου της κατευθυνόμενης εισπίεσης ενέματος μέσα από τα τοιχώματα διανοιχθείσης γι' αυτό τον σκοπό γεώτρησης. Οι απλούστεροι τύποι εδαφοπασσάλων είναι: (α) εδαφοκολώνες κυλινδρικού σχήματος (σχήμα 3α) και (β) επίπεδα φατνώματα (σχήμα 3β).

3.1.3 Κατασκευή από εδαφοπασσάλους: Περιλαμβάνει συνδυασμό αλληλοτεμνόμενων εδαφοπασσάλων με σκοπό τη δημιουργία: (α) συνεχούς διαφραγματικού τοίχου (σχήμα 4α), (β) οριζόντιας πλάκας έδρασης (σχήμα 4β), (γ) ενισχυμένου τόξου προπορείας σηράγγων (σχήμα 4γ).

3.1.4 Απλό ή μονό σύστημα: Σύστημα κατασκευής εδαφοπασσάλων με διοχέτευση εντός του γεωυλικού ενέματος υπό πίεση, αποσκοπώντας στην αποδόμηση και στην εκ νέου επανασυγκόλληση του εν λόγω γεωυλικού (σχήμα 5α).

3.1.5 Διπλό σύστημα με αέρα: Σύστημα κατασκευής εδαφοπασσάλων με διοχέτευση εντός του γεωυλικού ενέματος υπό πίεση, περιβαλλόμενο από δέσμη πεπιεσμένου αέρα, αποσκοπώντας στην αποδόμηση και εκ νέου επανασυγκόλληση του εν λόγω γεωυλικού (σχήμα 5β). Η χρήση της δέσμης πεπιεσμένου αέρα αποσκοπεί στην αύξηση της αποτελεσματικότητας της μεθόδου, καθώς τελικώς είναι δυνατή η κατασκευή εδαφοπασσάλων μεγαλύτερης διαμέτρου, σε σύγκριση με το απλό σύστημα.

3.1.6 Διπλό σύστημα με νερό: Σύστημα κατασκευής εδαφοπασσάλων με διοχέτευση εντός του γεωυλικού νερού υπό πίεση, με σκοπό την αποδόμηση του εν λόγω γεωυλικού (αρχικά) και με ταυτόχρονη εισπίεση ενέματος από διαφορετικό ακροφύσιο ως συνδετικού υλικού (σχήμα 5γ).

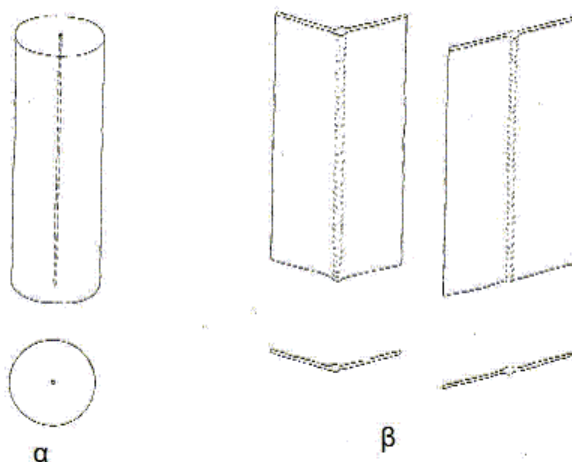
3.1.7 Τριπλό σύστημα: Σύστημα κατασκευής εδαφοπασσάλων με διοχέτευση εντός του γεωυλικού νερού υπό πίεση, περιβαλλόμενο από δέσμη πεπιεσμένου αέρα, με σκοπό την πλέον αποτελεσματική αποδόμηση του εν λόγω γεωυλικού (αρχικά) και με ταυτόχρονη εισπίεση ενέματος από διαφορετικό ακροφύσιο ως συνδετικού υλικού (σχήμα 5δ). Η συνδυασμένη χρήση νερού, αέρα και ενέματος αποσκοπεί στην αύξηση της αποτελεσματικότητας της μεθόδου, καθώς τελικώς είναι δυνατή η κατασκευή εδαφοπασσάλων μεγαλύτερης διαμέτρου, σε σύγκριση με το διπλό σύστημα.

3.1.8 Διατρητική στήλη: Αποτελείται από ειδικά διαμορφωμένα συνενωμένα στελέχη με εσωτερικό μονό, διπλό ή τριπλό σωλήνα για τη μεταφορά ενέματος, αέρα και νερού (αναλόγως του εφαρμοζόμενου

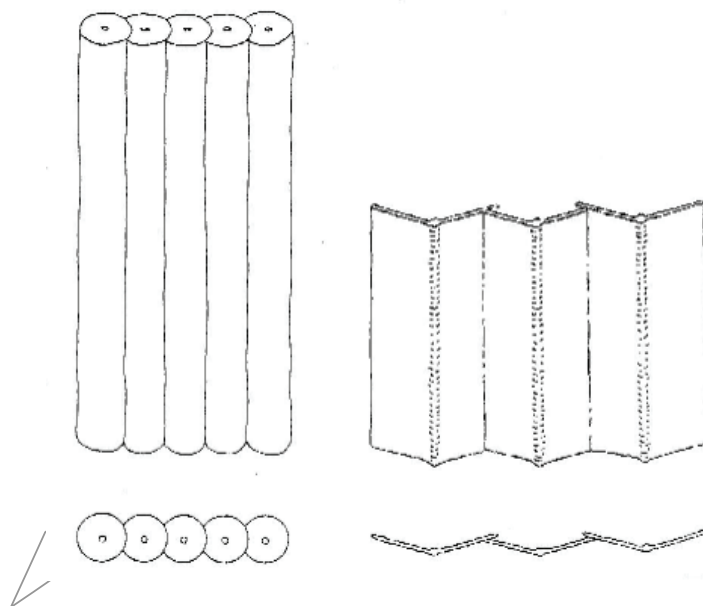
συστήματος) από τον ειδικό τροφοδότη των προαναφερθέντων υλικών στον ειδικό φορέα με τα ακροφύσια και τις βαλβίδες.

3.1.9 Παράμετροι τεχνολογίας ενεμάτωσης υψηλής πίεσης: Ως παράμετροι της τεχνολογίας κατευθυνόμενης υπό πίεση δέσμης ενέματος ορίζονται: (α) οι πιέσεις ενέματος, νερού, αέρα (αναλόγως του εφαρμοζομένου συστήματος), (β) οι παροχές ενέματος, νερού, αέρα (αναλόγως του εφαρμοζομένου συστήματος), (γ) η σύνθεση του ενέματος, (δ) η γωνιακή στροφή της διατρητικής στήλης και (ε) η ταχύτητα ανάσχυσης ή εισαγωγής της διατρητικής στήλης.

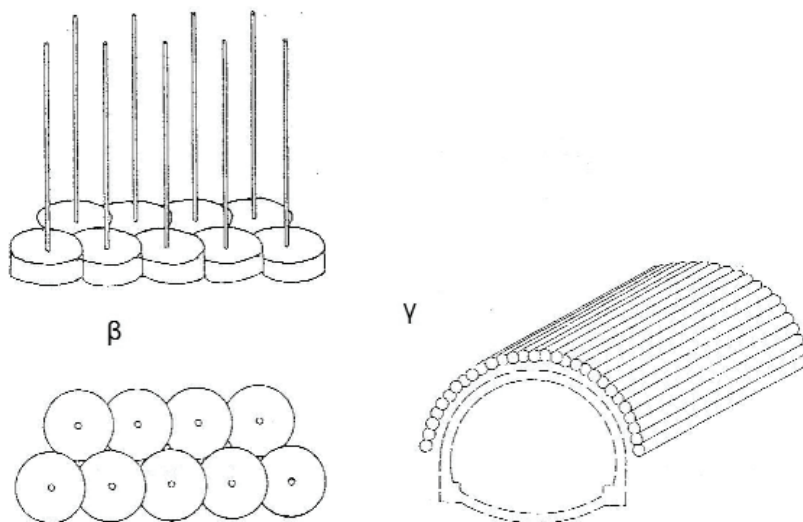
3.1.10 Πρότμηση: Αρχική φάση αποδόμησης του γεωυλικού κυρίως με εισπίεση νερού.



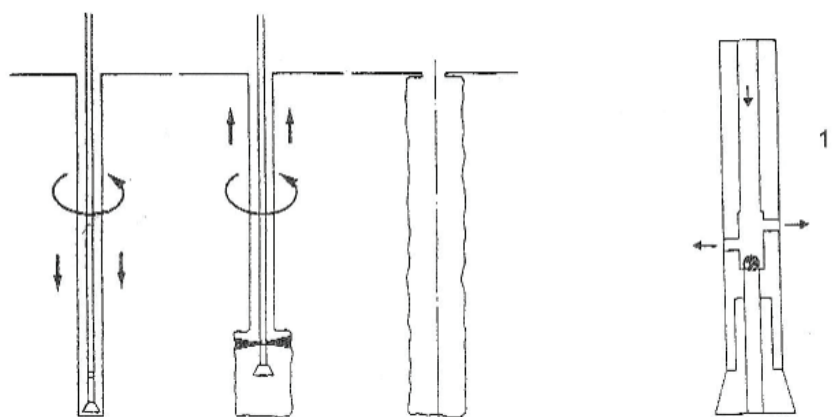
Σχήμα 3 - Παραδείγματα εδαφοπασσάλων



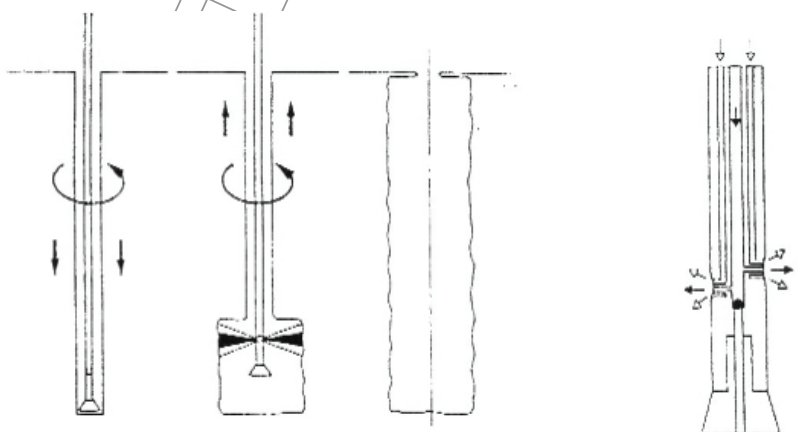
Σχήμα 4α - Παραδείγματα συνεχών διαφραγματικών τοίχων



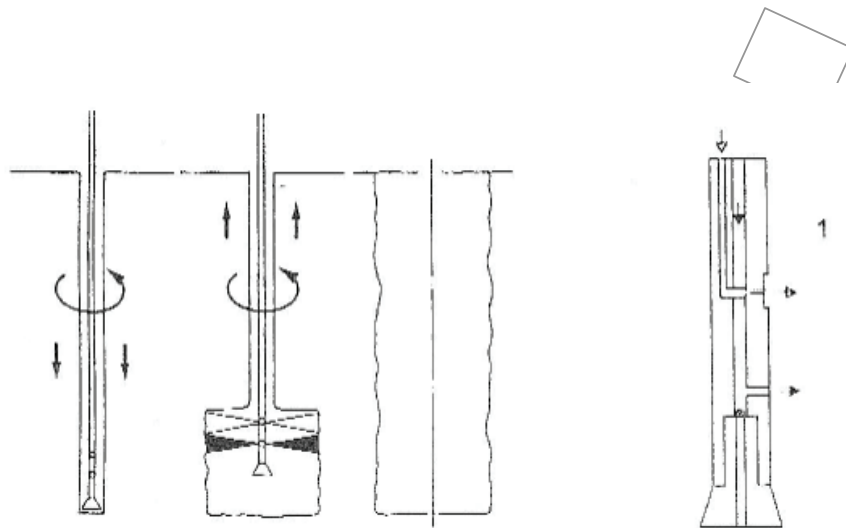
Σχήμα 4β, 4γ - Παραδείγματα κατασκευών με εδαφοπασσάλους.



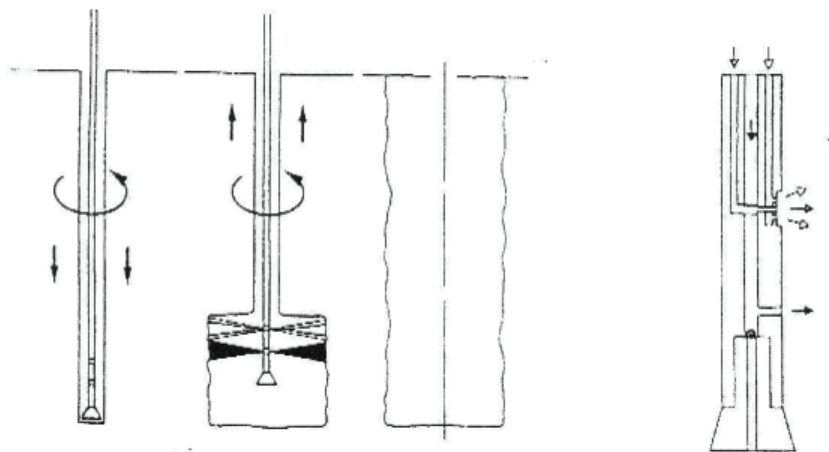
Σχήμα 5α - Απλό ή μονό σύστημα



Σχήμα 5β - Διπλό σύστημα με αέρα



Σχήμα 5γ - Διπλό σύστημα με νερό



Σχήμα 5δ - Τριπλό σύστημα

4 Απαιτήσεις

4.1 Ειδικές απαιτήσεις πριν και κατά την εφαρμογή της μεθόδου κατασκευής των εδαφοπασσάλων

Οι ειδικές απαιτήσεις πριν την κατασκευή των εδαφοπασσάλων περιλαμβάνουν:

- 1) Επαρκή στοιχεία εκ της γεωτεχνικής διερεύνησης των απαντώμενων σχηματισμών στην περιοχή κατασκευής των εδαφοπασσάλων (δες παράγραφο 4.2 της παρούσης Προδιαγραφής). Επισημαίνεται ότι η απαιτούμενη γεωτεχνική έρευνα θα πρέπει να περιλαμβάνει αναλυτική περιγραφή των γεωτεχνικών στρώσεων συμπεριλαμβανομένου και των τιμών των απαραίτητων γεωτεχνικών παραμέτρων σε όλη την έκταση της ζώνης εφαρμογής της τεχνολογίας κατασκευής των εδαφοπασσάλων. Όπου, δε, κρίνεται απαραίτητο θα πρέπει να γίνεται σαφής αναφορά στις επικρατούσες υδρογεωλογικές συνθήκες, στα υπάρχοντα γειτονικά κτίρια και άλλες κατασκευές (π.χ δίκτυα κοινής ωφέλειας κλπ), στις περιβαλλοντικές απαιτήσεις (ειδικά για την απομάκρυνση, αρχικά, και για την απόθεση, στη συνέχεια, των εξερχόμενων υλικών), αλλά και στα αποδεκτά όρια των

ΕΛΟΤ ΤΠ 1501-11-03-04-00:2009

© ΕΛΟΤ

πιθανών μετακινήσεων των κατασκευών, τα οποία εκτιμάται ότι είναι δυνατόν να επηρεασθούν απ' όλη τη διαδικασία κατασκευής των εδαφοπασσάλων.

- 2) Τις δραστηριότητες του Πίνακα 1 που ακολουθεί, οι οποίες συνδυάζονται άμεσα με τη μελέτη και την κατασκευή των εδαφοπασσάλων. Επισημαίνεται ότι η σειρά με την οποία παρουσιάζονται οι εν λόγω δραστηριότητες στον Πίνακα 1 δεν αντιπροσωπεύει αναγκαστικά και τη χρονική αλληλουχία τους.

Πίνακας 1 - Προτεινόμενος κατάλογος δραστηριοτήτων για τη μελέτη και κατασκευή των εδαφοπασσάλων

A/A	Δραστηριότητα
1	Διάθεση των στοιχείων της γεωτεχνικής διερεύνησης.
2	Απόφαση επί της κατασκευής εδαφοπασσάλων, αρχικές δοκιμαστικές εφαρμογές της μεθόδου (εάν απαιτούνται).
3	Απόκτηση όλων των αναγκαίων νομικών εξουσιοδοτήσεων από τις Αρχές και από τρίτα φυσικά ή νομικά πρόσωπα.
4	Σχεδιασμός και Μελέτη των εδαφοπασσάλων.
5	Προσδιορισμός όλων των σχετικών προσωρινών φάσεων κατασκευής.
6	Αξιολόγηση των στοιχείων της γεωτεχνικής διερεύνησης σε συνδυασμό με τις παραδοχές σχεδιασμού.
7	Αξιολόγηση της δυνατότητας υλοποίησης στη φάση κατασκευής όλων των προβλεπόμενων στη Μελέτη.
8	Εκτέλεση των αρχικών δοκιμαστικών εφαρμογών (εάν απαιτείται) και των επιτόπου ή/και των εργαστηριακών δοκιμών.
9	Αξιολόγηση των αποτελεσμάτων των αρχικών δοκιμαστικών εφαρμογών.
10	Επιλογή του καταλληλότερου συστήματος κατασκευής εδαφοπασσάλων και καθορισμός των διαδικασιών κατά την εφαρμογή του προαναφερθέντος συστήματος.
11	Καθορισμός των αναγκαίων διαστάσεων, θέσεως και προσανατολισμού της κατασκευής από εδαφοπασσάλους.
12	Οδηγίες για την μεθοδολογία κατασκευής και την ακολουθούμενη χρονική αλληλουχία των εργασιών κατασκευής.
13	Οδηγίες επί των κριτηρίων Μελέτης στα οποία απαιτείται να δοθεί ιδιαίτερη προσοχή από όλα τα εμπλεκόμενα μέρη κατά την κατασκευή.
14	Προδιαγραφές εκτέλεσης των αναγκαίων οργανομετρήσεων για την πιθανή επίδραση των εργασιών στις γειτονικές κατασκευές (δηλ. είδος, ακρίβεια και συχνότητα μετρήσεων) και ερμηνείας των σχετικών καταγραφών.
15	Καθορισμός των ορίων ανοχής των επιδράσεων της κατασκευής των εδαφοπασσάλων επί των γειτονικών κατασκευών.
16	Εκτέλεση των εργασιών κατασκευής των εδαφοπασσάλων με παράλληλη καταγραφή των διαφόρων παραμέτρων (δηλ. οι πιέσεις ενέματος, νερού, αέρα (αναλόγως του εφαρμοζομένου συστήματος), οι παροχές ενέματος, νερού, αέρα, (γ) η σύνθεση του ενέματος, (δ) η γωνιακή στροφή της διατρητικής στήλης και (ε) η ταχύτητα ανάσυρσης ή εισαγωγής της διατρητικής στήλης.
17	Επίβλεψη των εργασιών κατασκευής των εδαφοπασσάλων και καθορισμός των απαιτήσεων ποιοτικού ελέγχου.
18	Καταγραφή των επιδράσεων των εργασιών κατασκευής των εδαφοπασσάλων επί των γειτονικών κατασκευών και παρουσίαση των αποτελεσμάτων.
19	Ποιοτικός έλεγχος των κατασκευασθέντων εδαφοπασσάλων.

4.2 Γεωτεχνική διερεύνηση

Η κατασκευή εδαφοπασσάλων με τη μέθοδο της κατευθυνόμενης υπό πίεση δέσμης ενέματος προσδίδει βελτιωμένα χαρακτηριστικά αντοχής και παραμορφωσιμότητας στις εδαφικές ενότητες εντός των οποίων κατασκευάζονται και συνεπώς, ο σχεδιασμός τους θα πρέπει να βασίζεται απαραίτητα στα διερευνθέντα (με τον απαραίτητο βαθμό ακρίβειας) γεωτεχνικά χαρακτηριστικά των εν λόγω ενότητων.

Οι αναγκαίες γεωτεχνικές έρευνες θα πρέπει να εκτελούνται σύμφωνα με τις απαιτήσεις και τις συστάσεις του ΕΛΟΤ EN 1997-1.

Επισημαίνεται ότι ιδιαίτερη προσοχή θα πρέπει να δοθεί στις ακόλουθες γεωτεχνικές συνθήκες:

- 1) Μέσης συνεκτικότητας ή στιφρές αργιλικές στρώσεις ή φακοειδείς ενστρώσεις.
- 2) Υψηλό ποσοστό οργανικών ουσιών.
- 3) Διογκούμενα εδάφη.
- 4) Φυσικά συγκολλημένες εδαφικές στρώσεις ή φακοειδείς ενστρώσεις.
- 5) Συστηματική στάθμη υπογείου υδροφόρου ορίζοντα.
- 6) Παρουσία αρτεσιανού ή επικρεμάμενου υδροφόρου ορίζοντα.
- 7) Υψηλές υδραυλικές κλίσεις σε περιπτώσεις υπόγειας ροής.
- 8) Σχετική πυκνότητα κοκκωδών στρώσεων.
- 9) Εγκοίλα μεγάλων διαστάσεων η επικρατούσες συνθήκες μεγάλης διαπερατότητας.
- 10) Χημικά απόβλητα.

4.3 Ενσωματωμένα υλικά και κριτήρια αποδοχής τους

Τα υλικά τα οποία ενσωματώνονται στους εδαφοπασσάλους πρέπει να συμμορφώνονται με τα ισχύοντα ευρωπαϊκά πρότυπα, εκτός εάν καθορίζεται διαφορετικά και είναι τα εξής:

- 1) Νερό. Το νερό που θα χρησιμοποιηθεί για την παραγωγή του ενέματος θα συμμορφώνεται με τις απαιτήσεις του Προτύπου ΕΛΟΤ-EN 1008.
- 2) Τσιμέντο. Μπορούν να χρησιμοποιηθούν όλοι οι τύποι του τσιμέντου ανάλογα με την περίπτωση, (απαίτηση σε αντοχή, σε στεγανότητα κλπ). Το τσιμέντο που θα χρησιμοποιείται θα πρέπει να συμφωνεί γενικά με τις απαιτήσεις του ΕΛΟΤ EN 197-1 και να είναι απαλλαγμένο από σβώλους ή ξένες ύλες που θα φράξουν ενδεχομένως τα ακροφύσια εισπίεσης. Ο λόγος του βάρους νερού προς τσιμέντο των ενεμάτων που χρησιμοποιούνται για την κατασκευή των εδαφοπασσάλων θα πρέπει να κυμαίνεται από 0,5 έως 1,5. Σε περίπτωση που απαιτείται χρήση τσιμέντου ανθεκτικού στα θεϊκά (τσιμέντο SR) είτε λόγω ύπαρξης θεϊκών στο έδαφος ή στο υπόγειο νερό, ή όταν επιδιώκεται ή προδιαγράφεται ο περιορισμός της θερμότητας ενυδάτωσης, το τσιμέντο θα είναι σύμφωνο με τις απαιτήσεις του Π.Δ. 244/80 για τον τύπο IV. Ο εκάστοτε χρησιμοποιούμενος τύπος τσιμέντου θα προσδιορισθεί από τη μελέτη σύνθεσης σκυροδέματος βάσει αιτιολογημένης πρότασης.
- 3) Άλλα υλικά. Σε ορισμένες περιπτώσεις, όταν υπάρχει αυξημένη υπόγεια ροή, είναι δυνατόν να χρησιμοποιηθεί μπεντονίτης υπό μορφή αιωρήματος, (νερού-μπεντονίτη), ενεργοποιημένου ή μη στο ένεμα τσιμέντου-νερού. Ο μπεντονίτης για χρήση στα ενέματα τσιμεμεντέσεων θα συνοδεύεται από Πιστοποιητικό Δοκιμών, που εκτελέστηκαν από αναγνωρισμένο Εργαστήριο πιστοποιημένο σύμφωνα με το Πρότυπο ΕΛΟΤ EN ISO/IEC 17025 E2 Το Πιστοποιητικό αυτό θα αναφέρει τον τύπο, την περιεκτικότητα σε φυσική υγρασία και το όριο υδαρότητας του μπεντονίτη, και θα υποβάλλεται στη Διευθύνουσα Υπηρεσία για έγκριση. Το όριο υδαρότητας του μπεντονίτη θα

πρέπει να είναι μεγαλύτερο από τριακόσια πενήντα (350) τοις εκατό για ένα μέσο όρο τριών (3) δοκιμών. Ο μπεντονίτης που θα προσκομισθεί στο εργοτάξιο και πριν να αναμιχθεί με νερό θα είναι σύμφωνος με την Προδιαγραφή ΕΛΟΤ EN ISO 13500. Επίσης είναι δυνατόν να προστεθούν στο ένεμα τσιμέντου-νερού άλλα υλικά όπως, ρευστοποιητές, πλαστικοποιητές κλπ., ανάλογα με τις απαιτήσεις του έργου, τα οποία θα είναι σύμφωνα με την Προδιαγραφή ΕΛΟΤ EN 934-4.

- 4) Οπλισμός. Εάν ενσωματωθεί οπλισμός από σίδηρο ή άλλο υλικό όπως π.χ. ράβδοι από ίνες υάλου, θα πρέπει τα υλικά αυτά να πληρούν γενικά τις αντίστοιχες προδιαγραφές. Οι σιδηροί οπλισμοί των πασσάλων θα είναι σύμφωνοι με τις προβλέψεις των Προδιαγραφών ΕΛΟΤ ΤΠ 1501-01-02-01-00, και των Προτύπων ΕΛΟΤ EN 10210-1 και ΕΛΟΤ EN 10025-1. Η ποιότητα των σιδηρών οπλισμών θα είναι αυτή που καθορίζεται στη Μελέτη, η δε επιλογή της θα πρέπει να λαμβάνει υπόψη τη δυνατότητα κατασκευής. Οι σιδηροί οπλισμοί των πασσάλων πρέπει να είναι της κατηγορίας χάλυβος, διαμέτρων, διαστάσεων και μορφής όπως ορίζονται στη Μελέτη.

5 Μέθοδος κατασκευής

5.1 Γενικά

Η κατασκευή εδαφοπασσάλων απαιτεί εξειδικευμένη γνώση και εμπειρία δεδομένου ότι η εφαρμοζόμενη υψηλή πίεση ενέματος μετατρέπεται στην έξοδο του ακροφυσίου σε κινητική ενέργεια με υψηλές ταχύτητες, με σκοπό την καταστροφή της δομής του περιβάλλοντος γεωυλικού και όχι την εφαρμογή υψηλής πίεσης σε αυτό.

- 1) Οι φάσεις κατασκευής των εδαφοκολωνών (σχήμα 3α) περιλαμβάνουν:
- 2) Τη διάτρηση οπής έως το επιθυμητό βάθος κατασκευής των.
- 3) Την παραγωγή τσιμεντενέματος.
- 4) Την εισπίεση τσιμεντενέματος από τα στελέχη με ταυτόχρονη ανάσχυση και περιστροφή τους υπό συνθήκες προκαθορισμένης γωνιακής ταχύτητας και ταχύτητας ανάσχυσης, καθώς και με προκαθορισμένες πιέσεις και παροχές ενέματος, νερού, αέρα (ανάλογως του εφαρμοζόμενου συστήματος).

Ειδικότερα κατά την κατασκευή των επιπέδων φατνωμάτων (σχήμα 3β) οι φάσεις είναι οι ίδιες, όπως και για την κατασκευή των εδαφοκολωνών, με τη διαφοροποίηση ότι κατά τη διαδικασία της εισπίεσης του ενέματος γίνεται ανάσχυση χωρίς περιστροφή των στελεχών. Εναλλακτικώς είναι δυνατή η περιστροφή των στελεχών σε περιορισμένο εύρος γωνιών.

Επισημαίνεται ότι εναλλακτικές τεχνικές κατασκευής των εδαφοπασσάλων, όπως η προ-εισπίεση (prejetting), είναι δυνατόν να εφαρμοσθούν εφόσον κριθεί αναγκαίο εξαιτίας των επικρατούντων γεωτεχνικών συνθηκών.

Πριν από την έναρξη των εργασιών θα πρέπει να υποβάλλεται η μεθοδολογία κατασκευής των εδαφοπασσάλων (δες δραστηριότητα 12 του Πίνακα 1), η οποία θα περιέχει κατ' ελάχιστον τα παρακάτω στοιχεία:

- 1) Αναγνώριση και σκοπός των εργασιών κατασκευής εδαφοπασσάλων. Περιγραφή των χαρακτηριστικών του γεωυλικού.
- 2) Σύστημα που θα εφαρμοστεί. Η επιλογή του συστήματος κατασκευής των εδαφοπασσάλων εξαρτάται από τις γεωτεχνικές συνθήκες, την απαιτούμενη αντοχή του εδαφοπασσάλου και το μέγεθος της επιθυμητής μέσης διαμέτρου του.
- 3) Παράμετροι πίεσης, παροχής του ενέματος, ταχύτητα ανάσχυσης και περιστροφής των στελεχών. Στο παράρτημα Α δίδονται πληροφοριακά στοιχεία αυτών των παραμέτρων για τα διάφορα συστήματα κατασκευής των εδαφοπασσάλων.

- 4) Μέτρα προφύλαξης για την αποφυγή μη αποδεκτών καθιζήσεων ή ανυψώσεων, ειδικότερα σε περιπτώσεις παρουσίας γειτονικών κτιρίων.
- 5) Σχηματική εγκατάσταση του εξοπλισμού και σχέδιο διαχείρισης των άχρηστων υλικών που παράγονται κατά την διαδικασία κατασκευής.
- 6) Διαδικασίες ποιοτικού ελέγχου.
- 7) Μέτρα απαραίτητα για την εξασφάλιση της κατακορυφότητας της οπής.
- 8) Διαδικασίες, οι οποίες πρέπει να ακολουθούνται στις διακοπές των εργασιών κατασκευής των εδαφοπασσάλων.
- 9) Κατασκευαστικά σχέδια και τεχνικές εκθέσεις.

5.2 Δοκιμαστικό πεδίο

Όπου δεν υπάρχει αντίστοιχη συγκρίσιμη εμπειρία ως προς την αποτελεσματικότητα της μεθοδολογίας κατασκευής του εδαφοπασσάλου, σε συνδυασμό με τις επικρατούσες γεωτεχνικές συνθήκες, θα πρέπει πριν από τη συστηματική έναρξη των εργασιών να εκτελείται ένα προκαταρκτικό δοκιμαστικό πεδίο. Σκοπός του δοκιμαστικού πεδίου είναι να γίνει η κατάλληλη επιλογή των παραμέτρων για όλες τις περιπτώσεις διαφορετικών εδαφικών στρώσεων και να εξακριβωθεί εάν τα αποτελέσματα επαληθεύουν τις απαιτήσεις της μελέτης.

Μετά την κατασκευή των δοκιμαστικών εδαφοπασσάλων και όπου είναι δυνατόν γίνεται εκσκαφή του χώρου με ιδιαίτερη προσοχή. Πραγματοποιείται οπτικός έλεγχος και μετρήσεις των γεωμετρικών χαρακτηριστικών των αποκαλυπτόμενων εδαφοπασσάλων και λαμβάνονται δείγματα για τον προσδιορισμό του μέτρου ελαστικότητας και της αντοχής των. Σε περίπτωση που δεν είναι δυνατή η εκσκαφή και ο οπτικός έλεγχος της γεωμετρίας των εδαφοπασσάλων, ο έλεγχος θα γίνεται έμμεσα με την βοήθεια δειγματοληπτικών γεωτρήσεων ή άλλων δοκιμών.

Το βάθος των δοκιμαστικών πασσάλων θα καλύπτει τις χαρακτηριστικές γεωτεχνικές στρώσεις και εάν είναι δυνατόν θα είναι ανάλογο με το προβλεπόμενο από την μελέτη.

Είναι γενικά αποδεκτό ότι για παρόμοιες γεωτεχνικές συνθήκες οι ίδιες επιβαλλόμενες τιμές των παραμέτρων έχουν ως τελικό αποτέλεσμα την κατασκευή εδαφοπασσάλου με τις ίδιες διαστάσεις και μηχανικές ιδιότητες. Επομένως όπου υπάρχει συγκρίσιμη εμπειρία και πειραματικά δεδομένα, σχετικά με τις γεωτεχνικές συνθήκες και το εφαρμοζόμενο σύστημα κατασκευής εδαφοπασσάλου, είναι δυνατόν να μην απαιτείται δοκιμαστικό πεδίο και απλώς να απαιτείται συνεχής καταγραφή των τιμών των παραμέτρων.

5.3 Εξοπλισμός

Για την εκτέλεση των εργασιών κατασκευής εδαφοπασσάλων είναι απαραίτητος ο παρακάτω εξοπλισμός :

- 1) Σιλό τσιμέντου συνδεδεμένο μέσω κοχλία με αυτόματη διάταξη ζύγισης των ποσοτήτων τσιμέντου.
- 2) Συγκρότημα παραγωγής ενέματος με δυνατότητα παραγωγής τουλάχιστον 8 m³/h, που περιλαμβάνει αναμικτήρα βιαίας ανάμιξης και αναδευτήρα.
- 3) Εμβολοφόρος αντλία υψηλής πίεσης (έως και 500 bars) και υψηλής παροχής 50-450 lit/min
- 4) Σε περίπτωση διπλού συστήματος με νερό ή τριπλού απαιτείται και δεύτερη αντλία παροχής 50-200 lit/min και δυνατότητα ανάπτυξης πίεσης μεγαλύτερης από 20 bars.
- 5) Αεροσυμπιεστής για την περίπτωση διπλού συστήματος με αέρα ή τριπλού.
- 6) Διατρητικό μηχάνημα.

- 7) Διατρητική στήλη με στελέχη ειδικά διαμορφωμένα ώστε να έχουν αντοχή στις εφαρμοζόμενες μεγάλες πιέσεις. Η κεφαλή της διατρητικής στήλης φέρει ένα ειδικό τροφοδότη ανάλογο του συστήματος, που πρόκειται να εφαρμοστεί. Στο κάτω άκρο η διατρητική στήλη καταλήγει στον ειδικό φορέα με τα ακροφύσια και τις ειδικές βαλβίδες.
- 8) Στο απλό σύστημα απαιτείται απλά ένα κεντρικό δίκτυο που μεταφέρει το μίγμα τσιμεντενέματος δια μέσω του τροφοδότη και των στελεχών με υψηλή πίεση στο κάτω άκρο με τον ειδικό φορέα των ακροφυσίων. Στο διπλό σύστημα απαιτούνται δύο δίκτυα μεταφοράς δύο ρευστών (τσιμεντενέματος και αέρα ή τσιμεντενέματος και νερού), στο κάτω άκρο του ειδικού φορέα. Στο τριπλό σύστημα απαιτούνται τρία δίκτυα αντίστοιχα για την μεταφορά νερού, αέρα και τσιμεντενέματος.
- 9) Ο ειδικός φορέας στο κάτω άκρο της διατρητικής στήλης περιέχει :
- α. Στη περίπτωση του απλού συστήματος, ένα ή περισσότερα ακροφύσια για την εκτόξευση του τσιμεντενέματος. Τα ακροφύσια διατάσσονται είτε στην ίδια στάθμη είτε σε διαφορετικές υπό σταθερή περιμετρικά γωνία .
 - β. Στην περίπτωση του διπλού συστήματος με αέρα, ένα ή περισσότερα διπλά ακροφύσια που επιτρέπουν την σύγχρονη εκτόξευση τσιμεντενέματος και αέρα όπου σε κάθε περίπτωση το ακροφύσιο του αέρα περιβάλλει το αντίστοιχο ακροφύσιο του τσιμεντενέματος.
 - γ. Στην περίπτωση του διπλού συστήματος με νερό, ένα ή περισσότερα ακροφύσια νερού και ένα ή περισσότερα ακροφύσια τσιμεντενέματος σε διαφορετική κατώτερη στάθμη.
 - δ. Στην περίπτωση του τριπλού συστήματος, ένα ή περισσότερα διπλά ακροφύσια για την σύγχρονη εκτόξευση νερού-αέρα και ένα ή περισσότερα ακροφύσια για την εισπίεση τσιμεντενέματος σε διαφορετική κατώτερη στάθμη.
- 10) Βοηθητικό εξοπλισμό όπως αντλίες νερού, δεξαμενές κλπ.

5.4 Διάτρηση

Η διάτρηση της οπής μέχρι το τελικό επιθυμητό βάθος θα γίνεται με μία από τις συνήθεις μεθόδους περιστροφικής διάνοιξης οπής. Η διάμετρος της οπής θα είναι τέτοια ώστε το παραμένον κενό μεταξύ διατρητικής στήλης και οπής να επιτρέπει την ευχερή απομάκρυνση των άχρηστων υλικών (ζεπλυμένο έδαφος).

Η απόκλιση του σημείου αρχής της οπής από την θεωρητικώς καθορισμένη θέση θα πρέπει να είναι μικρότερη των 50 mm, εκτός εάν η μελέτη έχει καθορίσει διαφορετικά.

Η απόκλιση της διάτρησης από το θεωρητικό άξονα δεν θα πρέπει να είναι μεγαλύτερη από 2% για βάθη έως 20 m. Επισημαίνεται ότι για μεγαλύτερα βάθη θα πρέπει να καθορισθούν μεγαλύτερες ανοχές.

Σε περίπτωση που κατά την διάτρηση διαπιστωθούν ιδιαίτερα προβλήματα καταπτώσεων ή παρεμποδισμού της ελεύθερης ροής των επιστρεφόμενων υλικών, θα πρέπει να ληφθούν ειδικά μέτρα.

5.5 Παραγωγή τσιμεντενέματος

Το τσιμέντο θα μεταφέρεται από το σιλό σε κατάλληλα διαμορφωμένο ζυγιστήριο ικανότητας από 250 kg έως 1200 kg. Η τροφοδοσία σε νερό θα γίνεται αυτόματα μέσω αντλίας και κατάλληλο υδρομετρητή.

Η ανάμιξη νερού - τσιμέντου θα γίνεται βίαια μέσα σε κατάλληλο αναμικτήρα χωρητικότητας τουλάχιστον 350 lit και το ένεμα θα συντηρείται μέχρι τη διοχέτευση του στην αντλία υψηλής πίεσεως σε αναδευτήρα χωρητικότητας τουλάχιστον 1 m³. Η δυναμικότητα του συγκροτήματος παραγωγής ενέματος δεν θα πρέπει να είναι μικρότερη από 8 m³/h.

5.6 Εισπίεση νερού – ενέματος

Στην περίπτωση του μονού συστήματος, μόλις τελειώσει η διαδικασία διάτρησης ενεργοποιείται κατάλληλη βαλβίδα στην κεφαλή του κοπτικού άκρου και η παροχή τσιμεντέματος διέρχεται πλέον μόνο από τα ακροφύσια με υψηλή πίεση.

Αντίστοιχα εκτοξεύεται νερό ή/και αέρας από τα αντίστοιχα ακροφύσια για τις περιπτώσεις διπλού ή τριπλού συστήματος.

Η εξαγωγή της διατρητικής στήλης γίνεται με την βοήθεια ενός αυτόματου μηχανισμού. Η ανύψωση συντελείται ανά σταθερά βήματα που διαρκούν ορισμένο χρονικό διάστημα. Ο συνδυασμός βήματος και χρόνου σε συνδυασμό με την παροχή συντελούν ώστε να προσδοθεί στο έδαφος η κατάλληλη ποσότητα τσιμέντου με την κατάλληλη ενέργεια ώστε να σχηματισθεί εδαφοπάσσαλος με τα επιθυμητά χαρακτηριστικά.

Για λόγους αποφυγής υδραυλικής θραύσης, η διαδικασία εισπίεσης δεν θα πρέπει να εκτελείται παρά μόνον εφόσον εξασφαλίζεται η ύπαρξη εδαφικού καλύμματος ικανού ελαχίστου πάχους μεταξύ του άνω ακροφυσίου και της επιφάνειας του εδάφους, δηλ. 0.5 m για την περίπτωση κατασκευής κατακόρυφων εδαφοπασσάλων και 2,0 m για την περίπτωση κατασκευής οριζοντίων εδαφοπασσάλων.

Εάν για οιονδήποτε λόγο διακοπεί η διαδικασία εισπίεσης ενέματος, τότε κατά την επανέναρξη της εργασίας αυτής, θα πρέπει να ληφθεί μέριμνα ώστε να εξασφαλιστεί η συνέχεια του εδαφοπασσάλου.

Οι σωλήνες για την μεταφορά του ενέματος θα έχουν ελάχιστη διάμετρο (εσωτερική) 3/4", θα είναι οπλισμένοι και θα χαρακτηρίζονται από συντελεστή ασφαλείας σε θραύση από 2,5 και άνω.

5.7 Εξερχόμενα υλικά

Θα πρέπει να λαμβάνεται ιδιαίτερη μέριμνα για την απομάκρυνση των υλικών που εξέρχονται από την οπή. Θα πρέπει να γίνεται οπτικός έλεγχος και δειγματοληψία των υλικών αυτών για την εξακρίβωση της αποτελεσματικότητας της διαδικασίας.

Θα πρέπει να ελέγχεται η συνεχής ελεύθερη ροή προς τα άνω. Εάν για οιονδήποτε λόγο διαφοροποιηθεί η συμπεριφορά των εξερχομένων υλικών θα πρέπει να επαναπροσδιορισθεί η διαδικασία της μεθόδου.

Σε περίπτωση απρόβλεπτης μείωσης της ποσότητας των εξερχομένων υλικών θα πρέπει άμεσα να διερευνείται το αίτιο της και να επιλύεται το πρόβλημα, διότι μπορεί να οφείλεται σε φράξιμο της οπής.

5.8 Οπλισμός εδαφοπάσσαλου

Ο οπλισμός του εδαφοπασσάλου μπορεί να τοποθετηθεί στο νωπό τσιμεντένεμα κατά τη διάρκεια της εργασίας ή αμέσως μετά την ολοκλήρωσή του. Εναλλακτικά ο οπλισμός είναι δυνατόν να τοποθετηθεί εκ των υστέρων μέσα σε νέα οπή στο σώμα του εδαφοπασσάλου και αφού έχει αποκτήσει την απαιτούμενη αντοχή.

6 Παραλαβή περατωμένων εργασιών – Απαιτήσεις ποιοτικού ελέγχου

6.1 Γενικά

Η αποτελεσματικότητα της μεθοδολογίας κατασκευής του εδαφοπασσάλου, δηλαδή η επιθυμητή μέση διάμετρος, η πυκνότητα, οι απαιτούμενες ιδιότητες αντοχής και παραμορφωσιμότητας καθώς και η διαπερατότητα αυτού θα πρέπει να ελέγχεται.

Επειδή είναι πρακτικώς αδύνατο, σε ένα στατιστικά σημαντικό αριθμό εδαφοπασσάλων, να ελεγχθούν άμεσα οι παραπάνω ιδιότητες, επισημαίνεται ότι ο ποιοτικός έλεγχος είναι δυνατόν να συνίσταται κατ' ελάχιστον στην καταγραφή όλων των παραμέτρων της διαδικασίας κατασκευής των, καθώς και στον έλεγχο των ιδιοτήτων των εξερχομένων υλικών.

6.2 Καταγραφή παραμέτρων

Κατά την διάρκεια της κατασκευής του εδαφοπασσάλου θα καταγράφονται οι παρακάτω παράμετροι :

- 1) Η σύνθεση του ενέματος θα ελέγχεται τουλάχιστον δύο φορές κατά τη διαδικασία κατασκευής ενός εδαφοπασσάλου. Ο έλεγχος θα γίνεται με τη ζύγιση όγκου 1 lit μέσα σε κατάλληλο ογκομετρικό σωλήνα και μέσω ζυγού ακριβείας 10 gr. Το ειδικό βάρος που θα προσδιορίζεται με αυτόν το τρόπο θα πρέπει να συμφωνεί με το θεωρητικό που αντιστοιχεί στη σύνθεση του ενέματος με ακρίβεια του 2 %.
- 2) Πίεση και παροχή των ρευστών που χρησιμοποιούνται, (τσιμεντένιμα, νερού και αέρα).
- 3) Ταχύτητα ανύψωσης και ταχύτητα περιστροφής της διατρητικής στήλης.
- 4) Περιοδικός έλεγχος της πυκνότητας των εξερχόμενων υλικών.

Τα αποτελέσματα της καταγραφής αυτής θα παρουσιάζονται στο μητρώο του εδαφοπασσάλου σύμφωνα με το συνημμένο υπόδειγμα του Παραρτήματος Β.

Η καταγραφή των παραμέτρων είναι δυνατόν να γίνεται και με αυτόματο ηλεκτρονικό σύστημα, τα δε αποτελέσματα θα παρουσιάζονται υπό μορφή κατάλληλων διαγραμμάτων.

6.3 Δοκιμές κατασκευασμένων στοιχείων

Εάν απαιτείται από την μελέτη του έργου για τον έλεγχο ήδη κατασκευασμένων εδαφοπασσάλων είναι δυνατόν να εκτελούνται οι παρακάτω δοκιμές :

- 1) Δειγματοληπτικές γεωτρήσεις με σκοπό την εκτέλεση δοκιμών αντοχής-παρομορφωσιμότητας και την εξακρίβωση της γεωμετρίας του εδαφοπασσάλου.
- 2) Δοκιμές διαπερατότητας για την εξακρίβωση της επιτευχθείσης στεγάνωσης με αλληλοτεμνόμενους εδαφοπασσάλους.
- 3) Κατακόρυφες δοκιμαστικές φορτίσεις εδαφοπασσάλων.
- 4) Γεωφυσικές δοκιμές Cross-hole με σκοπό τον έλεγχο της συνέχειας ενός πετάσματος αλληλοτεμνόμενων εδαφοπασσάλων.
- 5) Δοκιμές CPT μέσα στο σώμα ενός νωπού κατασκευασμένου εδαφοπασσάλου πριν αναπτύξει αντοχές με σκοπό τον έλεγχο της γεωμετρίας.

7 Όροι και απαιτήσεις υγείας - ασφάλειας εργαζομένων και προστασίας περιβάλλοντος

7.1 Πηγές κινδύνου κατά την εκτέλεση των εργασιών

- Μεταφορά, απόθεση και διακίνηση των υλικών, με ανυψωτικά μηχανήματα.
- Διάτρηση με το γεωτρήπανο.
- Παραγωγή τσιμεντένιματος και εισπνοής μέσω των ευκάμπτων σωλήνων.
- Πιθανές μετακινήσεις εδάφους και όμορων κατασκευών
- Μόλυνση του περιβάλλοντος από τα εξερχόμενα υλικά.
- Κίνδυνος μεταφοράς βαριών αντικειμένων.

- Εργασία σε συνθήκες θορύβου.

7.2 Μέτρα υγείας - ασφάλειας

Είναι υποχρεωτική η συμμόρφωση προς τα παρακάτω νομικά κείμενα, που είναι σχετικά με την ασφάλεια και υγιεινή των εργαζομένων σε τεχνικά έργα.

- Π.Δ. 305/96 "Ελάχιστες προδιαγραφές ασφαλείας και υγείας που πρέπει να εφαρμόζονται στα προσωρινά ή κινητά εργοτάξια, σε συμμόρφωση προς την οδηγία 92/57/ΕΟΚ" (ΦΕΚ 212Α/29-8-96), σε συνδυασμό με την υπ' αριθμ. 130159/7-5-97 Εγκύκλιο του Υπουργείου Εργασίας και την ΕΓΚΥΚΛΙΟ 11 (Αρ. Πρωτ. Δ16α/165/10/258/ΑΦ/19-5-97) του ΥΠΕΧΩΔΕ, σχετικά με το εν λόγω Π.Δ.
- Π.Δ.1073/16-9-81 "Περί μέτρων ασφαλείας κατά την εκτέλεση εργασιών εις εργοτάξια οικοδομικών και πάσης φύσεως έργων αρμοδιότητας Πολιτικού Μηχανικού"
- Π.Δ. 396/94 ΦΕΚ:221/Α/94 «Ελάχιστες προδιαγραφές ασφαλείας και υγείας για τη χρήση από τους εργαζόμενους εξοπλισμών ατομικής προστασίας κατά την εργασία σε συμμόρφωση προς την οδηγία του Συμβουλίου 89/656/ΕΟΚ». Υποχρεωτική επίσης είναι η χρήση μέσων ατομικής προστασίας (ΜΑΠ) κατά την εκτέλεση των εργασιών. Οι ελάχιστες απαιτήσεις είναι οι εξής (η επιλογή των ΜΑΠ για προστασία της αναπνοής και ακοής θα γίνεται με βάση τις επικρατούσες περιβαλλοντικές συνθήκες):

Πίνακας 2 - ΜΑΠ

Είδος ΜΑΠ	Σχετικό Πρότυπο
Προστατευτική ενδυμασία	ΕΛΟΤ EN 863
Προστασία χεριών και βραχιόνων	ΕΛΟΤ EN 388
Προστασία κεφαλιού	ΕΛΟΤ EN 397:
Προστασία ποδιών	ΕΛΟΤ EN ISO 20345
Προστασία της αναπνοής	ΕΛΟΤ EN 136 E2
Προστασία της αναπνοής	ΕΛΟΤ EN 140 E2
Προστασία της αναπνοής	ΕΛΟΤ EN 143/A1
Προστασία της αναπνοής	ΕΛΟΤ EN 149 E2 + AC
Προστασία της αναπνοής	ΕΛΟΤ EN 405 E2
Προστασία της ακοής	ΕΛΟΤ EN 352.01 E2
Προστασία της ακοής	ΕΛΟΤ EN 352.02 E2

ΕΛΟΤ ΤΠ 1501-11-03-04-00:2009

© ΕΛΟΤ

Προστασία ακοής	της	ΕΛΟΤ EN 352.03 E2
Προστασία ακοής	της	ΕΛΟΤ EN 352.04
Προστασία χημικά	από	CEN/TR 15419

- Π.Δ. 85/91 (ΦΕΚ 38/A91) σχετικά με την προστασία των εργαζομένων από τους κινδύνους που διατρέχουν λόγω της έκθεσής τους στο θόρυβο κατά την εργασία σε συμμόρφωση προς την οδηγία 86/188/ΕΟΚ.
- Π.Δ 397/94 (ΦΕΚ 221/A/94) Ελάχιστες προδιαγραφές ασφαλείας και υγείας κατά την χειρωνακτική διακίνηση φορτίων που συνεπάγεται κίνδυνος ιδίως για την ράχη και την οσφυϊκή χώρα των εργαζομένων σε συμμόρφωση προς την οδηγία του Συμβουλίου 90/269/ΕΟΚ.
- Όλες οι επί μέρους μηχανικές διατάξεις θα συμμορφώνονται προς τα ισχύοντα Πρότυπα για την Ασφάλεια των Μηχανών
- Ειδικές απαιτήσεις του εξοπλισμού μεταφοράς των χρησιμοποιούμενων ρευστών λόγω ανάπτυξης υψηλών πιέσεων.
- Τα γεωτρήματα θα ανταποκρίνονται στις απαιτήσεις του Προτύπου ΕΛΟΤ EN 791

Για τη διαχείριση των παντός είδους χρησιμοποιούμενων υλικών θα εφαρμόζονται οι εκάστοτε ισχύουσες διατάξεις όπως τροποποιούνται και προσαρμόζονται στην τεχνική πρόοδο. Ενδεικτικά ισχύουν και θα εφαρμόζονται :

- Π.Δ. 77/93 (ΦΕΚ 34/A/93) Για την προστασία των εργαζομένων από φυσικούς, χημικούς και βιολογικούς παράγοντες και τροποποίηση και συμπλήρωση του Π.Δ. 307/86 (135/A) σε συμμόρφωση προς την οδηγία του Συμβουλίου 88/642/ΕΟΚ.
- Π.Δ. 399/94 (ΦΕΚ 221/A/94) "Προστασία των εργαζομένων από τους κινδύνους που συνδέονται με την έκθεση σε καρκινογόνους παράγοντες κατά την εργασία σε συμμόρφωση με την οδηγία του Συμβουλίου 90/394/ΕΟΚ" και οι τροποποιήσεις του με τα Π.Δ.127/2000 (ΦΕΚ 111/A/2000) και Π.Δ. 43/2003 (ΦΕΚ 44/A/21-2-2003)
- Π.Δ.90/1999 (ΦΕΚ 94/A/99) Καθορισμός οριακών τιμών έκθεσης και ανωτάτων οριακών τιμών έκθεσης των εργαζομένων σε ορισμένους χημικούς παράγοντες κατά την διάρκεια της εργασίας τους σε συμμόρφωση με τις οδηγίες 91/322/ΕΟΚ και 96/94/ΕΚ της Επιτροπής και τροποποίηση και συμπλήρωση του Π.Δ. 307/86 (135/A) όπως τροποποιήθηκε με το Π.Δ. 77/93 (ΦΕΚ 34/A/93).
- Π.Δ.338/2001 (ΦΕΚ 227/A/2001) Προστασία της υγείας και ασφαλείας των εργαζομένων κατά την εργασία από κινδύνους οφειλόμενους σε χημικούς παράγοντες.

8 Τρόπος επιμέτρησης εργασιών

8.1 Κινητοποίηση εγκατάσταση και αποκινητοποίηση εξοπλισμού

Η επιμέτρηση, όταν απαιτείται, θα γίνεται σε τεμάχια εισκόμισης - αποκόμισης πλήρους μηχανικού εξοπλισμού για την κατασκευή εδαφοπασσάλων με ενεμάτωση υψηλής πίεσης, σε κάθε διακριτό τεχνικό έργο. Διευκρινίζεται, ότι σαν διακριτό τεχνικό έργο θεωρείται (παραδείγματος χάριν), κάθε ανεξάρτητος τοίχος ή ομάδα παρακείμενων τοίχων, κάθε θεμελίωση κατασκευής ή ομάδα παρακείμενων κατασκευών.

Ενδιάμεσες αποκομίσεις και εισκομίσεις του μηχανικού εξοπλισμού πριν από την ολοκλήρωση των εργασιών δεν επιμετρώνται.

Δεν επιμετρώνται χωριστά, διότι είναι ενσωματωμένες, όλες οι αναγκαίες εργασίες καθώς και τα πάσης φύσεως υλικά και εξοπλισμός, η εξασφάλιση και η κατανάλωση της ενέργειας, καθώς και κάθε άλλη συμπαρομαρτούσα δράση απαιτούμενη για την πλήρη και έντεχνη κατά τα ανωτέρω εισκόμιση- αποκόμιση πλήρους μηχανικού εξοπλισμού για την κατασκευή κατασκευής εδαφοπασσάλων με ενεμάτωση υψηλής πίεσης. Ειδικότερα, ενδεικτικά αλλά όχι περιοριστικά, δεν επιμετρώνται χωριστά τα παρακάτω:

- Η προμήθεια, μεταφορά και χρήση όλων των απαραίτητων υλικών
- Η διάθεση του απαραίτητου εξοπλισμού με όλα τα εξαρτήματα ή και εργαλεία
- Η εισκόμιση (από οποιαδήποτε απόσταση) του εξοπλισμού με όλα τα εξαρτήματα ή και εργαλεία, η θέση σε κατάσταση λειτουργικής ετοιμότητας και η απομάκρυνσή του μετά το πέρας των εργασιών
- Φθορά και απομείωση των υλικών και η απόσβεση και οι σταλίες του εξοπλισμού
- Ενδιάμεσες αποκομίσεις και εισκομίσεις του μηχανικού εξοπλισμού πριν από την ολοκλήρωση των εργασιών

8.2 Διάρθρωση οπής

Η επιμέτρηση των οπών που διατρύονται για την κατασκευή των εδαφοπασσάλων γίνεται, όταν απαιτείται, σε τρέχοντα μέτρα μήκους που πραγματικά διατρήθηκαν από το δάπεδο εργασίας μέχρι το τελικό βάθος αιχμής. Τα απόλυτα υψόμετρα του δαπέδου εργασίας και της αιχμής καθορίζονται στη μελέτη ή σε εγκεκριμένες τροποποιήσεις της

Δεν επιμετρώνται χωριστά, διότι είναι ενσωματωμένες, όλες οι αναγκαίες εργασίες καθώς και τα πάσης φύσεως υλικά και εξοπλισμός, η εξασφάλιση και η κατανάλωση της ενέργειας, καθώς και κάθε άλλη συμπαρομαρτούσα δράση απαιτούμενη για την πλήρη και έντεχνη κατά τα ανωτέρω διάρθρωση οπών για την κατασκευή εδαφοπασσάλων με ενεμάτωση υψηλής πίεσης. Ειδικότερα, ενδεικτικά αλλά όχι περιοριστικά, δεν επιμετρώνται χωριστά τα παρακάτω:

- Η προμήθεια, μεταφορά και χρήση όλων των απαραίτητων υλικών
- Η διάθεση του απαραίτητου εξοπλισμού με όλα τα εξαρτήματα ή και εργαλεία
- Φθορά και απομείωση των υλικών και η απόσβεση και οι σταλίες του εξοπλισμού
- Όλες οι πιθανές εργασίες και δράσεις που απαιτούνται για την εξασφάλιση της ευστάθειας των παρειών της διατρυόμενης οπής

8.3 Κατασκευή εδαφοπασσάλου

Η επιμέτρηση των εδαφοπασσάλων γίνεται με βάση τα m^3 εισπνεζόμενου τσιμεντέματος, που διοχετεύτηκε πραγματικά στο έδαφος μαζί με τις όποιες απώλειες προκύπτουν κατά τη διαδικασία κατασκευής. Στην επιμέτρηση περιλαμβάνονται τα δοκιμαστικά πεδία της παρ. 5.2

Δεν επιμετρώνται χωριστά, διότι είναι ενσωματωμένες, όλες οι αναγκαίες εργασίες καθώς και τα πάσης φύσεως υλικά και εξοπλισμός, η εξασφάλιση και η κατανάλωση της ενέργειας, καθώς και κάθε άλλη συμπαρομαρτούσα δράση απαιτούμενη για την πλήρη και έντεχνη κατά τα ανωτέρω κατασκευή εδαφοπασσάλων. Ειδικότερα, ενδεικτικά αλλά όχι περιοριστικά, δεν επιμετρώνται χωριστά τα παρακάτω:

- Η προμήθεια νερού, μικρουλικών και αναλώσιμων
- Η μεταφορά από οποιαδήποτε απόσταση και προσωρινή αποθήκευσή τους

- Η παραγωγή του απαιτούμενου τσιμεντενέματος, με την ενσωμάτωση όλων των απαιτούμενων υλικών
- Η προετοιμασία των απαραίτητων διατάξεων και δαπέδων εργασίας κλπ.
- Φθορά και απομείωση των υλικών και η απόσβεση και οι σταλίες του εξοπλισμού
- Η διάθεση του απαραίτητου προσωπικού και εξοπλισμού για την εισπίεση του τσιμεντενέματος
- Η πραγματοποίηση όλων των απαιτούμενων δοκιμών, ελέγχων, καταγραφών κ.λ.π. για την πλήρη και έντεχνη εκτέλεση της εργασίας σύμφωνα με την παρούσα Προδιαγραφή, καθώς και των τυχόν διορθωτικών μέτρων (εργασία και υλικά), εάν διαπιστωθούν μη συμμορφώσεις, κατά τις δοκιμές και τους ελέγχους.

8.4 Τσιμέντο – Οπλισμός κ.λ.π.

Η επιμέτρηση του τσιμέντου, μπεντονίτη ή άλλων προσμίκτων που θα χρησιμοποιηθούν καθώς και του οπλισμού των εδαφοπασσάλων, θα γίνεται, όταν απαιτείται, σε χιλιόγραμμα βάρους που πραγματικά τοποθετήθηκε στο έδαφος μαζί με όποιες απώλειες προκύψουν κατά τη διαδικασία κατασκευής.

Η επιμέτρηση των σιδηρών οπλισμών θα γίνεται σύμφωνα με την Προδιαγραφή ΕΛΟΤ ΤΠ 1501-01-02-01-00.

ΠΑΡΑΡΤΗΜΑ Α(Πληροφοριακό)

Πίνακας Α.1 - Παράμετροι διαφόρων συστημάτων κατασκευής
εδαφοπασσάλων

Παράμετρος	Τύπος συστήματος			
	Απλό Σύστημα	Διπλό με αέρα	Διπλό με νερό	Τριπλό
Πίεση ενέματος (MPa)	30 - 50	30 - 50	> 2	> 2
Παροχή ενέματος (l/min)	50 - 40	50 - 450	50 - 200	50 - 200
Πίεση νερού (MPa)	-	-	30 - 60	30 - 60
Παροχή νερού (l/min)	-	-	50 - 150	50 - 150
Πίεση αέρα (MPa)	-	0,2 - 1,7	-	0,2 - 1,7
Παροχή αέρα (m ³ /min)	-	3 - 12	-	3 - 12

ΕΛΟΤ ΤΠ 1501-11-03-04-00:2009

© ΕΛΟΤ

ΠΑΡΑΡΤΗΜΑ Β (Πληροφοριακό)

Πίνακας Β1 - Μητρώο εδαφοπασσάλου

ΕΡΓΟ :

ΣΥΣΤΗΜΑ JET GROUTING :

ΜΗΤΡΩΟ ΕΔΑΦΟΠΑΣΣΑΛΟΥ

Θέση :		ΕΔΑΦΟΠΑΣΣΑΛΟΣ						
Αρ. Σχεδίων :		Αριθμός Σειράς :						
		Αριθμός jet :						
Εδαφικό προφίλ		1. Στοιχεία Διάτρησης-jet						
Υψόμετρο σε μέτρα	Τύπος Εδάφους			1.1	Διάμετρος κοπτικού	(χλσ)		
				1.2	Κλίση Διάτρησης	(μοίρες)		
				1.3	Στάθμη δαπέδου			
				1.4	Στάθμη αιχμής			
		1		1.5	Μήκος διάτρησης	(m)		
		2		1.6	Μήκος Εδαφοπασσάλου	(m)		
		3		1.7	Διάρκεια βήματος	δευτερόλεπτα		
		4		1.8	Βήμα ανόδου	εκάτοστα		
		5		1.9	Ταχύτητα περιστροφής	(στροφές/λεπτό)		
		2. Στοιχεία παροχών-πίεσεων						
		6		2.1	Πίεση νερού	(bars)		
		7		2.2	Πίεση ενέματος	(bars)		
		8		2.3	Παροχή νερού	(l/min)		
		9		2.4	Παροχή ενέματος	(l/min)		
		10		2.5	Πίεση αέρα	(bars)		
		11		2.6	Παροχή αέρα	(cfm)		
		12		2.7	Διάμετρος ακροφυσίων			
		13			Νερού	(χλσ)		
		14			Ταιμενεμέματος	(χλσ)		
		15			Αέρα	(χλσ)		
		16						
		3. Στοιχεία ενέματος						
		17		3.1	Ειδικό βάρος	(kN/m ³)		
		18		3.2	Αναλογία ταιμέντου/νερού			
		19		3.3	Αντοχή σε ανεμπόδιση θλίψη	(kN/m ³)		
		20						
		21						
		22						
		4. Χρόνος εργασιών						
		23	Φάσεις Εργασίας	Καιρός	θερμοκρασία	Χρόνος	Ημερομηνία	
		24				Από	έως	
		25	Διάτρηση					
		26	Επαναδιάτρηση					
		27	Jet					
		28	τοποθέτηση					
		29	Οπλισμού					
		30						
		31						
		32	5. Εξερχόμενα υλικά					
		33	3.1	Ειδικό βάρος	(kN/m ³)			
		34	3.3	Αντοχή σε ανεμπόδιση θλίψη	(kN/m ³)			
		35						
		36	6. Παρατηρήσεις					
		37						
		38						
		39						
		40						
			Τέλος διάτρησης					