

2009-12-23

ICS: 91.040

**ΕΛΟΤ ΤΠ 1501-15-04-01-00:2009**

---

**ΕΛΛΗΝΙΚΗ ΤΕΧΝΙΚΗ  
ΠΡΟΔΙΑΓΡΑΦΗ**

---

**HELLENIC TECHNICAL  
SPECIFICATION**

---

The logo of the Hellenic Technical Specifications Organization (ΕΛΟΤ) is located on the right side of the page. It consists of a rectangular box with diagonal hatching on the left side, followed by the Greek letters 'ΕΛΟΤ' in a bold, sans-serif font.

---

**Μέτρα υγείας - ασφάλειας και απαιτήσεις περιβαλλοντικής προστασίας κατά τις  
κατεδαφίσεις - καθαιρέσεις**

---

**Health - Safety and Environmental Protection requirements for demolition works**

---

Κλάση τιμολόγησης: 10

ΕΛΟΤ ΤΠ 1501-15-04-01-00:2009

## Πρόλογος

Η παρούσα Ελληνική Τεχνική Προδιαγραφή ΕΛΟΤ ΤΠ 1501-15-04-01-00 «**Μέτρα υγείας - ασφάλειας και απαιτήσεις περιβαλλοντικής προστασίας κατά τις κατεδαφίσεις-καθαιρέσεις**» βασίζεται στην Προσωρινή Εθνική Τεχνική Προδιαγραφή (ΠΕΤΕΠ) που συντάχθηκε από το Ινστιτούτο Οικονομίας Κατασκευών (ΙΟΚ) υπό την εποπτεία της 2<sup>ης</sup> Ομάδας Διοίκησης Έργου (2<sup>η</sup> ΟΔΕ) του Υπουργείου Περιβάλλοντος Χωροταξίας και Δημοσίων Έργων (ΥΠΕΧΩΔΕ).

Την επεξεργασία και την έκδοση της παρούσας Ελληνικής Τεχνικής Προδιαγραφής ΕΛΟΤ ΤΠ 1501-15-04-01-00, ανέλαβε η Ειδική Ομάδα Έργου ΕΟΕ Γ της ΕΛΟΤ ΤΕ 99 «Προδιαγραφές τεχνικών έργων», την γραμματεία της οποίας έχει η Διεύθυνση Τυποποίησης του Ελληνικού Οργανισμού Τυποποίησης (ΕΛΟΤ).

Το κείμενο της παρούσας Ελληνικής Τεχνικής Προδιαγραφής ΕΛΟΤ ΤΠ 1501-15-04-01-00 εγκρίθηκε την 23<sup>η</sup> Δεκεμβρίου 2009 από την ΕΛΟΤ ΤΕ 99 σύμφωνα με τον κανονισμό σύνταξης και έκδοσης Ελληνικών Προτύπων και Προδιαγραφών.

© ΕΛΟΤ 2009

Όλα τα δικαιώματα έχουν κατοχυρωθεί. Εκτός αν καθορίζεται διαφορετικά, κανένα μέρος αυτού του Προτύπου δεν επιτρέπεται να αναπαραχθεί ή χρησιμοποιηθεί σε οποιαδήποτε μορφή ή με οποιοδήποτε τρόπο, ηλεκτρονικό ή μηχανικό, περιλαμβανομένων φωτοαντιγραφίσις και μικροφίλμ, δίχως γραπτή άδεια από τον εκδότη.

ΕΛΛΗΝΙΚΟΣ ΟΡΓΑΝΙΣΜΟΣ ΤΥΠΟΠΟΙΗΣΗΣ Α.Ε.  
Αχαρνών 313, 111 45 Αθήνα

**Περιεχόμενα**

Εισαγωγή.....	4
1 Αντικείμενο .....	5
2 Τυποποιητικές παραπομπές.....	5
3 Νομικό πλαίσιο .....	6
4 Σχεδιασμός της εκτέλεσης των εργασιών – απαιτήσεις ασφαλείας .....	6
4.1 Πριν από την εκτέλεση των εργασιών .....	6
4.2 Κατά την εκτέλεση των εργασιών.....	7
4.3 Γενικές αρχές εκτέλεσης εργασιών κατεδαφίσεων.....	9
4.4 Απασχολούμενο προσωπικό.....	10
4.5 Μηχανικός εξοπλισμός .....	10
4.6 Επίβλεψη .....	10
5 Απαιτήσεις προστασίας περιβάλλοντος .....	10
5.1 Κατεδαφίσεις κατασκευών που περιέχουν αμίαντο .....	10
5.2 Αντιμετώπιση σκόνης και θορύβου.....	10
5.3 Απαιτήσεις παράδοσης του χώρου εργασίας & αποκομιδής των υλικών κατεδάφισης .....	10
ΠΑΡΑΡΤΗΜΑ Α .....	12

ΕΛΟΤ ΤΠ 1501-15-04-01-00:2009

© ΕΛΟΤ

## Εισαγωγή

Η παρούσα Ελληνική Τεχνική Προδιαγραφή εντάσσεται στη σειρά των Π.Ε.Τ.Π που έχουν προετοιμασθεί από το ΥΠΕΧΩΔΕ και το ΙΟΚ και οι οποίες πρόκειται να εφαρμοστούν στην κατασκευή των δημοσίων τεχνικών έργων στην χώρα, με σκοπό την παραγωγή έργων άριτων και ικανών να ανταποκριθούν και να ικανοποιήσουν τις ανάγκες που υπέδειξαν την κατασκευή τους και να αποβούν επωφελή για το κοινωνικό σύνολο.

Ο ΕΛΟΤ ανέλαβε την υποχρέωση να επεξεργασθεί και να εκδώσει τις ΠΕΤΕΠ ως Ελληνικές Τεχνικές Προδιαγραφές (ΕΛΟΤ ΤΠ - ΕΤΕΠ) σύμφωνα με τις διαδικασίες που προβλέπονται στον Κανονισμό σύνταξης και έκδοσης Ελληνικών Προτύπων και Προδιαγραφών και στον Κανονισμό σύστασης και λειτουργίας Τεχνικών Οργάνων Τυποποίησης.

## Μέτρα ασφαλείας-υγείας και προστασίας περιβάλλοντος κατά τις κατεδαφίσεις-καθαιρέσεις

### 1 Αντικείμενο

Αντικείμενο της παρούσας προδιαγραφής ΕΛΟΤ ΤΠ 1501-04-01-00 είναι τα μέτρα ασφαλείας-υγείας και προστασίας Περιβάλλοντος που πρέπει να λαμβάνονται κατά την εκτέλεση των κατεδαφίσεων, καθαιρέσεων και αποξηλώσεων.

Οι εργασίες καθαιρέσεων-κατεδαφίσεων εμφανίζουν υψηλή επικινδυνότητα και ως εκ τούτου ο σχεδιασμός και η εκτέλεση απαιτούν την λήψη συστηματικών μέτρων ασφαλείας και την αυστηρή τήρησή τους.

Στην παρούσα προδιαγραφή καταγράφονται και συστηματοποιούνται οι βασικές απαιτήσεις ασφάλειας για τις διάφορες τεχνικές και μεθόδους κατεδαφίσεων και καθαιρέσεων, όπως αυτές προκύπτουν από την ισχύουσα Εθνική και Κοινοτική Νομοθεσία.

Επισημαίνονται παράλληλα οι απαιτήσεις του ΠΔ 305/96 περί του Σχεδίου και του Φακέλου Ασφαλείας και Υγείας του Έργου.

### 2 Τυποποιητικές παραπομπές

Η παρούσα Προδιαγραφή ΕΛΟΤ ΤΠ 1501-04-01-00 ενσωματώνει, μέσω παραπομπών, προβλέψεις άλλων δημοσιεύσεων, χρονολογημένων ή μη. Οι παραπομπές αυτές αναφέρονται στα αντίστοιχα σημεία του κειμένου και κατάλογος των δημοσιεύσεων αυτών παρουσιάζεται στη συνέχεια. Προκειμένου περί παραπομπών σε χρονολογημένες δημοσιεύσεις, τυχόν μεταγενέστερες τροποποιήσεις ή αναθεωρήσεις αυτών θα έχουν εφαρμογή στο παρόν όταν θα ενσωματωθούν σε αυτό, με τροποποίηση ή αναθεώρησή του. Όσον αφορά τις παραπομπές σε μη χρονολογημένες δημοσιεύσεις ισχύει η τελευταία έκδοσή τους.

ΕΛΟΤ ΤΠ 1501-15-04-01-00	Health - Safety and Environmental Protection requirements for demolition works -- Μέτρα υγείας - Ασφάλεια και απαιτήσεις περιβαλλοντικής προστασίας κατά τις κατεδαφίσεις-καθαιρέσεις
ΕΛΟΤ EN 863	Protective clothing - Mechanical properties - Test method: Puncture resistance - Προστατευτική ενδυμασία. Μηχανικές ιδιότητες - Δοκιμή αντοχής σε διάτρηση.
ΕΛΟΤ EN 388	Protective gloves against mechanical risks -- Γάντια προστασίας έναντι μηχανικών κινδύνων.
ΕΛΟΤ EN 397	Industrial safety helmets (Amendment A1) – Βιομηχανικά Κράνη ασφάλειας.
ΕΛΟΤ EN ISO 20345	Safety Footwear for Professional Use -- Υποδήματα ασφαλείας για επαγγελματική χρήση

ΕΛΟΤ ΤΠ 1501-15-04-01-00:2009

© ΕΛΟΤ

### 3 Νομικό πλαίσιο

Αναφέρονται ενδεικτικά οι ακόλουθες βασικές διατάξεις:

- Υπουργική απόφαση 31245/22.05.93 "Συστάσεις για κατεδαφίσεις κτιρίων" (ΦΕΚ 451/Β/83).
- Π.Δ. 305/1996 "Ελάχιστες Προδιαγραφές ασφαλείας και Υγείας που πρέπει να εφαρμόζονται στα προσωρινά ή κινητά εργοτάξια σε συμμόρφωση με την Οδηγία 92/57ΕΟΚ" (ΦΕΚ 212/Α/29-8-96).
- Ν495/76 (ΦΕΚ 337/Α) "Περί όπλων και εκρηκτικών υλών".

### 4 Σχεδιασμός της εκτέλεσης των εργασιών – απαιτήσεις ασφαλείας

#### 4.1 Πριν από την εκτέλεση των εργασιών

Οι κατεδαφίσεις-καθαίρεσεις θα εκτελούνται σύμφωνα με ειδική μελέτη, στην οποία θα καθορίζονται:

- Ο εξοπλισμός που θα χρησιμοποιηθεί, τα ειδικά κατά περίπτωση μέτρα ασφαλείας, οι ζώνες απαγόρευσης προσέγγισης και τα γενικά μέτρα ασφαλείας.
- Ο τρόπος εκτέλεσης της εργασίας, τα στάδια καθαίρεσης σε σχέση με τα χρησιμοποιούμενα μηχανήματα και τα δομικά μέλη του κτιρίου.
- Οι κίνδυνοι που αναμένονται σε κάθε στάδιο της εργασίας και τα μέτρα αντιμετώπισης αυτών.
- Οι ελάχιστες αποστάσεις ασφαλείας για κάθε στάδιο.
- Τα μέσα ενδοεπικοινωνίας, γραπτής και φωτεινής σήμανσης και ηχητικών ανακοινώσεων σε γλώσσα ή γλώσσες που να είναι κατανοητές από το προσωπικό του Αναδόχου.
- Το σχέδιο αποκλεισμού και φύλαξης του χώρου και σχέδιο ενημέρωσης των μη άμεσα εμπλεκόμενων (περιοίκων, περαστικών, ελεγχόντων, επισκεπτών, κ.λπ.).

Επισημαίνεται επίσης, η υποχρέωση σύνταξης και τήρησης Σχεδίου Ασφαλείας και Υγείας και διαρκής ενημέρωσή αυτού από τον Ανάδοχο.

Για την κατεδάφιση ειδικών κατασκευών (προεντεταμένο σκυρόδεμα, αψιδωτές ή θολωτές κατασκευές, κελύφη, μεταλλικές κατασκευές, σιλό, υψηλές καπνοδόχοι, ογκώδη έργα, υπόγεια έργα, θαλάσσια έργα κ.λπ.) η ειδική μελέτη θα προβλέπει την διαδικασία και την σειρά κατεδάφισης και την εκάστοτε απαιτούμενη ειδική τεχνική.

Πριν από την έναρξη των εργασιών απαιτείται ο πλήρης έλεγχος της κατασκευής για την διαπίστωση τυχόν ρυπογόνων δομικών υλικών, που η απομάκρυνσή τους απαιτεί την λήψη ιδιαίτερων μέτρων (π.χ. στοιχεία από αμίαντο, κατάλοιπα βαρέων μετάλλων, καυσίμων, αποβλήτων κ.λπ.), όπως αυτά αναλυτικά επισημαίνονται στην σχετική Νομοθεσία. Για την εκτέλεση των εργασιών σε τμήματα κατασκευών που περιέχουν αμίαντο απαιτείται ειδική άδεια του Νομάρχη κατά την διαδικασία που προβλέπεται από την Κοινή Υπουργική απόφαση 49541/1986 (ΦΕΚ 444/Β), που εξεδόθη κατ' εφαρμογή της Οδηγίας 75/442 της Ε.Ο.Κ.

Οι απαιτούμενες προκαταρκτικές εργασίες περιλαμβάνουν:

- την αρχική αφαίρεση ή αποξήλωση στοιχείων του κτιρίου (βλ. και άρθρο 2 του ΦΕΚ 454: αφαίρεση σωλήνων, δεξαμενών, υαλοπινάκων).
- την φωτογράφιση και γενική αποτύπωση των γειτονικών κατασκευών, ώστε μετά το πέρας των εργασιών να διαπιστωθεί το κατά πόσον επηρεάστηκαν από τις εργασίες κατεδάφισης.

## 4.2 Κατά την εκτέλεση των εργασιών

Κατά τις κατεδαφίσεις και καθαίρεσεις θα λαμβάνεται μέριμνα για τα εξής:

- α. Προστασία του εργατοτεχνικού προσωπικού από τα πίπτοντα προϊόντα της κατεδάφισης.
- β. Προστασία των διερχομένων (κατασκευή προστατευμένων διαβάσεων και ασφαλών πετασμάτων).
- γ. Προστασία των γειτονικών περιουσιών (σύμφωνα με το Άρθρο 3 του ΦΕΚ 451/Β/83).
- δ. Λήψη μέτρων πυροπροστασίας.
- ε. Λήψη μέτρων περιορισμού του θορύβου.
- στ. Λήψη μέτρων προστασίας από την δημιουργούμενη σκόνη.

Τα μέτρα ασφαλείας που απαιτούνται εξαρτώνται από τον τύπου του εξοπλισμού που χρησιμοποιείται.

### 4.2.1. Χρήση μέσων ατομικής προστασίας

Ισχύει υποχρεωτικά το Προεδρικό Διάταγμα 396/1994, "Ελάχιστες Προδιαγραφές ασφαλείας και υγείας για τη χρήση από τους εργαζόμενους εξοπλισμών ατομικής προστασίας κατά την εργασία σε χρήση προς την Οδηγία του Συμβουλίου της 89/656/ΕΟΚ" (ΦΕΚ 220/Α/19-12-1994).

Οι εργαζόμενοι πρέπει να είναι υποχρεωτικά εφοδιασμένοι με τα ακόλουθα μέσα ατομικής προστασίας (ΜΑΠ):

**Πίνακας 1 – Μέσα ατομικής προστασίας**

Προστατευτική ενδυμασία	ΕΛΟΤ EN 863: Protective clothing - Mechanical properties - Test method: Puncture resistance - Προστατευτική ενδυμασία. Μηχανικές ιδιότητες. Δοκιμή αντοχής σε διάτρηση.
Προστασία χεριών και βραχιόνων	ΕΛΟΤ EN 388: Protective gloves against mechanical risks -- Γάντια προστασίας έναντι μηχανικών κινδύνων.
Προστασία κεφαλιού	ΕΛΟΤ EN 397: Industrial safety helmets (Amendment A1:2000) -- Κράνη προστασίας.
Προστασία ποδιών	ΕΛΟΤ EN 345-2: Safety Footwear for Professional Use - Part 2. Additional Specifications Superseded by EN ISO 20345:2004 - Υποδήματα ασφαλείας για επαγγελματική χρήση (αντικαταστάθηκε από το πρότυπο EN ISO 20345:2004).

Επίσταται ιδιαίτερη προσοχή στην χρήση ηλεκτροεργαλείων χειρός και ιδιαίτερα στα καλώδια τροφοδοσίας τους (να προφυλάσσονται, να μην είναι φθαρμένα, να είναι καθαρά, να συνδέονται σε ρευματολήπτες με γείωση).

### 4.2.2. Χρήση αεροσυμπιεστών και υδραυλικής σφύρας

- Ο χειρισμός των μηχανημάτων θα γίνεται μόνον από έμπειρο προσωπικό.
- Οι χειριστές αεροσφυρών θα είναι εφοδιασμένοι με μάσκες, ωτοασπίδες και γυαλιά.

Επίσταται η προσοχή στην τήρηση των κειμένων διατάξεων περί θορύβου κατά την χρήση κρουστικού εξοπλισμού.

ΕΛΟΤ ΤΠ 1501-15-04-01-00:2009

© ΕΛΟΤ

**4.2.3. Χρήση εξοπλισμού θερμικής κοπής**

- Οι χειριστές θα είναι κάτοχοι πιστοποιητικού εμπειρίας (hydrodemolition) χρήσης του συγκεκριμένου εξοπλισμού.
- Οι χειριστές θα φέρουν πλήρη εξοπλισμό ηλεκτροσυγκολλητή, καθώς και μέσα προστασίας από έκθεση σε υψηλές θερμοκρασίες, καπνό και φλόγα (κατά περίπτωση).

**4.2.4. Χρήση εξοπλισμού υδροκοπής (hydrodemolition)**

- Θα φορούν υποχρεωτική αδιάβροχη προστατευτική στολή και κράνος κλειστού τύπου με πλήρη προστασία του προσώπου.

**4.2.5. Χρήση εκρηκτικών**

Παρατίθενται οι ισχύουσες διατάξεις που είναι υποχρεωτικές, σχετικά με την χρήση εκρηκτικών υλών:

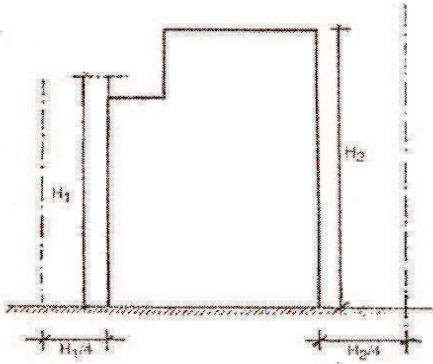
- Ν. 495/76 (ΦΕΚ 337Α/76) "Περί όπλων και εκρηκτικών υλών".
- Π.Δ. 413/77 (ΦΕΚ 128Α/77) "Περί αγοράς μεταφοράς και κατανάλωσης εκρηκτικών υλών".
- Π.Δ. 252/89 (ΦΕΚ 106Α/2.5.89) "Περί υγιεινής και ασφάλειας εργαζομένων στα υπόγεια έργα".
- Υπουργική Απόφαση 3046/304/30.1.89 (ΦΕΚ 59Δ/89) "Κτιριοδομικός κανονισμός" (Ειδικά το άρθρο 5, παραγρ. 4.2 για τη χρήση εκρηκτικών).



© ΕΛΟΤ

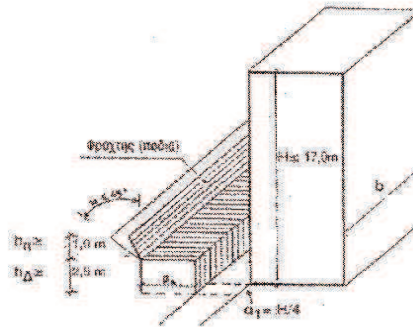
ΕΛΟΤ ΤΠ 1501-15-04-01-00:2009

Σχήμα 1 : Ζώνες απαγόρευσης κυκλοφορίας Πεζών και οχημάτων



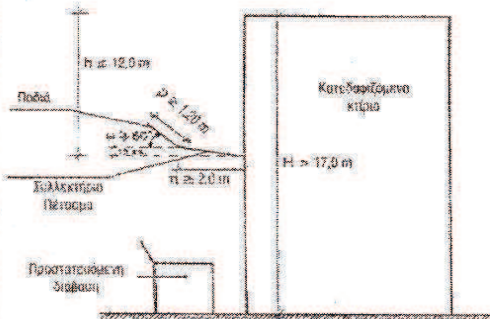
Το πλάτος της ζώνης είναι τουλάχιστον το 1/4 του ύψους του κτιρίου σε κάθε πλευρά

Σχήμα 2 : ΚΤΙΡΙΟ ΥΨΟΥΣ  $H \leq 17,0$  m Προστατευόμενη διάβαση (στη Ζώνη πλάτους H/4)



Πλάτος διάβασης  $\beta \geq 1,0$  m  
Μήκος διάβασης  $\alpha = b + 2a \geq b + H/2$   
Ύψος διάβασης  $\eta \geq 2,5$  m

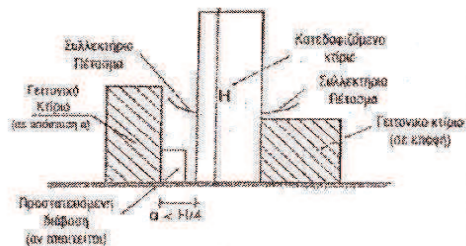
Σχήμα 3 : ΚΤΙΡΙΟ ΥΨΟΥΣ  $H > 17,0$  m Προστατευόμενη διάβαση (στη Ζώνη πλάτους H/4) και Σωληνεπίτιο Πετόματι (12,0 m κάτω από την κορυφή)



Πλάτος διάβασης  $\beta \geq 1,0$  m  
Μήκος διάβασης  $\alpha = b + H/2$   
Ύψος διάβασης  $\eta \geq 2,5$  m  
Πλάτος πετόματος  $\rho \geq 2,0$  m  
Πλάτος ποδιάς  $\rho = 1,2$  m

Βλέπε Σχήμα 2

Σχήμα 4 : Προστατευτικά μέτρα για παρακείμενα κτίρια (σε εσοφή ή σε απόσταση μικρότερη από H/4)



### 4.3 Γενικές αρχές εκτέλεσης εργασιών κατεδαφίσεων

Τα φέροντα στοιχεία ενός ορόφου δεν πρέπει να θραύονται ή να καθαίρονται, πριν ολοκληρωθεί η απομάκρυνση όλων των προϊόντων κατεδάφισης των υπερκείμενων ορόφων.

Για την κατεδάφιση κατακόρυφων στοιχείων ελεύθερου ύψους άνω των 4,00 m, καθώς και για την κατεδάφιση δοκών και παρεμφερών οριζοντίων στοιχείων, ανεξαρτήτως ύψους, απαιτείται η χρήση σταθερού ικρίωματος στο εξωτερικό περίγραμμα του κατεδαφιζόμενου στοιχείου, στατικώς ανεξαρτήτου από αυτό.

ΕΛΟΤ ΤΠ 1501-15-04-01-00:2009

© ΕΛΟΤ

Όταν οι καιρικές συνθήκες είναι δυσμενείς (ισχυρός άνεμος, πάγος, χιόνι κ.λπ.) θα αποφεύγεται η εργασία προσωπικού σε υψηλά σημεία των τοίχων, εκτός εάν έχουν ληφθεί ειδικά μέτρα προς τούτο (ικριώματα, χρήσης ζώνων ασφαλείας, αντιολισθητικών παπουτσιών κ.λπ.).

#### 4.4 Απασχολούμενο προσωπικό

Οι χειριστές των μηχανημάτων θα διαθέτουν αποδεδειγμένη, με κατάλληλα πιστοποιητικά, εμπειρία.

#### 4.5 Μηχανικός εξοπλισμός

Ο μηχανικός εξοπλισμός που θα χρησιμοποιείται πλησίον θέσεων πτώσεων υλικού, θα φέρει θωράκιση της καμπίνας για την προστασία των χειριστών, καθώς και προστατευτικούς πλευρικούς προσκρουστήρες.

#### 4.6 Επίβλεψη

Η Εκτέλεση των εργασιών θα γίνεται υποχρεωτικά υπό την επίβλεψη διπλωματούχου μηχανικού, ο οποίος θα χρησιμοποιεί τα απαιτούμενα κατά περίπτωση μέσα ατομικής προστασίας.

Επισημαίνεται ότι σύμφωνα με το ΦΕΚ 454 "κάθε προϊστάμενος συνεργείου κατεδάφισης δεν μπορεί να επιβλέπει περισσότερους από 10 εργαζομένους, πρέπει δε να έχει αφ' ενός στοιχειώδη τουλάχιστον στατική αντίληψη και αφ' ετέρου γνώσεις και εμπειρία για την εκτέλεση εργασιών υποστήλωσης- αντιστήριξης και για τα απαιτούμενα μέτρα ασφαλείας, όταν δε απαιτείται ταυτόχρονη απασχόληση πολλών συνεργείων ορίζεται συντονιστής αυτών".

### 5 Απαιτήσεις προστασίας περιβάλλοντος

#### 5.1 Κατεδαφίσεις κατασκευών που περιέχουν αμίαντο

Τα τμήματα των κατασκευών που περιέχουν αμίαντο (μονωτικά υλικά, μονωτικά επιχρίσματα, αμιαντοσωλήνες, κατασκευή αμιαντοσιμέντου, ελαφοροκονιάματα, κ.λπ.) πρέπει οπωσδήποτε να απομακρύνονται από το κατεδαφιστέο κτίριο πριν από την καθ' αυτό κατεδάφισή του, τηρουμένων όλων των σχετικών διατάξεων της κείμενης Νομοθεσίας.

Αναφέρονται ενδεικτικά οι διατάξεις των Π.Δ. 70α/88, Π.Δ. 175/97, Π.Δ. 159/99 και η Υπουργική απόφαση 31245/22.05.93 "Συστάσεις για κατεδαφίσεις κτιρίων".

#### 5.2 Αντιμετώπιση σκόνης και θορύβου

Η διαδικασία της κατεδάφισης δημιουργεί σκόνη, ιδιαίτερα κατά την προσβολή των τοιχοποιιών και την αποσύνθεση των επιχρισμάτων και του σκυροδέματος.

Επί τόπου του έργου θα παρέχονται επαρκή μέσα για την συνεχή διαβροχή των καθαιρούμενων στοιχείων, μεταξύ των οποίων περιλαμβάνονται ενδεικτικά και όχι περιοριστικά τα ακόλουθα:

- Δυνατότητες υδροληψίας από το δίκτυο υδροδότησης ή βυτιοφόρα αυτοκίνητα.
- Αντλητικό συγκρότημα υψηλής πίεσης 9" (τουλάχιστον 10 atm) για την εκτόξευση νερού από απόσταση ασφαλείας.
- Σωληνώσεις, ακροφύσια και λοιπός εξοπλισμός για την λειτουργία του δικτύου ψεκασμού.

#### 5.3 Απαιτήσεις παράδοσης του χώρου εργασίας & αποκομιδής των υλικών κατεδάφισης

Ο Ανάδοχος θα έχει απομακρύνει πλήρως όλα τα προϊόντα καθαιρέσεων και κατεδαφίσεων και θα επαναφέρει τον περιβάλλοντα χώρο στην προτέρα του κατάσταση.

© ΕΛΟΤ

ΕΛΟΤ ΤΠ 1501-15-04-01-00:2009

Στην περίπτωση που προβλέπεται η παράδοση υλικών κατεδαφίσεων, αυτά θα είναι συγκεντρωμένα με τάξη κατά είδος στον προβλεπόμενο χώρο και θα ελέγχεται ότι δεν περιέχουν επικίνδυνα υλικά, υπολείμματα εκρηκτικών κ.λπ.

Τα άχρηστα υλικά κατεδάφισης κατά την πορεία των εργασιών καθαίρεσης, θα τεμαχίζονται και αποκομίζονται πλήρως από τον χώρο του έργου προς μεταφορά σε θέσεις επιτρεπόμενες από τις αρμόδιες Αρχές.

Θα ελέγεται επίσης εάν έχουν επηρεαστεί οι γειτονικές κατασκευές από τις εργασίες κατεδάφισης. Για τον λόγο αυτό, προ της έναρξης των εργασιών, γίνεται αυτοψία στις γειτονικές κατασκευές και αποτύπωση της υπάρχουσας κατάστασης, ώστε να είναι δυνατή η σύγκριση και η αξιολόγηση των τυχόν ζημιών.

ΕΛΟΤ ΤΠ 1501-15-04-01-00:2009

© ΕΛΟΤ

## ΠΑΡΑΡΤΗΜΑ Α

## ΥΠΟΥΡΓΙΚΗ ΑΠΟΦΑΣΗ 31245

## «Συστάσεις για κατεδαφίσεις κτιρίων», ΦΕΚ 451/Β/93

Ο ΥΠΟΥΡΓΟΣ ΠΕΡΙΒΑΛΛΟΝΤΟΣ ΧΩΡΟΤΑΞΙΑΣ ΚΑΙ ΔΗΜ. ΕΡΓΩΝ

Έχοντας υπόψη:

1. Τις διατάξεις του άρθρου 26 του Ν. 1577/1985 "Γενικός Οικοδομικός Κανονισμός" (ΦΕΚ 210/Α).
2. Τις διατάξεις του άρθρου 23 παρ. 1 (εδ. ιδ) του Ν. 1558 (ΦΕΚ 137/Α) "Κυβέρνηση και Κυβερνητικά Όργανα".
3. Τις διατάξεις του Π.Δ. 51/1988 (ΦΕΚ 19/Α/1.2.88) "Περί Οργανισμού Υπουργείου Περιβάλλοντος, Χωροταξίας και Δημοσίων Έργων".
4. Την Υ 1958/1992 (ΦΕΚ 744/Β) Απόφαση του Πρωθυπουργού και Του Υπουργού ΠΕ.ΧΩ.Δ.Ε. "Ανάθεση αρμοδιοτήτων στους Υφυπουργούς Περιβάλλοντος, Χωροταξίας και Δημοσίων Έργων" Χρήστο Κατσιγιάννη και Γεώργιο Βουλγαράκη".
5. Την ανάγκη ρύθμισης θεμάτων που αφορούν τις κατεδαφίσεις κτιρίων, καθώς και των τμημάτων και εγκαταστάσεων αυτών.
6. Τις διατάξεις του άρθρου 29Α του Ν.1558/1985 όπως αυτό προστέθηκε με το άρθρο 27 του Ν. 2081/1992 (ΦΕΚ 154/Α), αποφασίζουμε:

Εγκρίνονται οι "Συστάσεις για κατεδαφίσεις Κτιρίων" που περιέχονται στα επόμενα άρθρα.

**Άρθρο 1****Γενικά**

1. Σκοπός της παρούσας απόφασης είναι η ρύθμιση των θεμάτων που αφορούν τις κατεδαφίσεις κτιρίων, καθώς και τμημάτων και εγκαταστάσεων αυτών, με στόχους:
  - α) Τη λήψη των επιπλέον των ισχυουσών διατάξεων, μέτρων που απαιτούνται ειδικά στις κατεδαφίσεις, για την ασφάλεια των εργαζομένων, των διερχομένων, των περιοίκων κ.λπ., και για την προστασία των γειτονικών κατασκευών, των δικτύων παροχών κοινής ωφέλειας κλπ.
  - β) Τη μείωση των δαπανών και των άσκοπων ενεργειών κατά τις κατεδαφίσεις.
  - γ) Την προστασία του περιβάλλοντος από τη ρύπανση, το θόρυβο και την εκπομπή επικινδύνων ουσιών, καθώς και την ελαχιστοποίηση της παρενόχλησης των περιοίκων και των διερχομένων.
  - δ) Την οικονομία με την επαναχρησιμοποίηση στοιχείων του κτιρίου που θα κατεδαφισθεί.
2. Οι περιπτώσεις κατεδαφίσεων που παρουσιάζονται, ανάλογα με την έκταση της κατεδάφισης στο σώμα του κτιρίου είναι:
  - 2.1. Ολική κατεδάφιση κτιρίου με αιτία:
    - α) την ανοικοδόμηση νέου κτιρίου στη θέση του παλαιού

© ΕΛΟΤ

ΕΛΟΤ ΤΠ 1501-15-04-01-00:2009

- β) την αυθαίρετη δόμηση
- γ) την επικινδυνότητα
- δ) την ρυμοτόμηση κ.λπ.
- 2.2. Μερική κατεδάφιση τμήματος κτιρίου με τις ίδιες ως άνω αιτίες, αλλά επί πλέον και για:
- α) την αλλαγή χρήσης - διαρρύθμισης
- β) την ανακατασκευή τμήματος διατηρητέου κτιρίου κλπ.
3. Για όλες τις ως άνω κατεδαφίσεις χρησιμοποιείται μία απ1 τις παρακάτω μεθόδους ή συνδυασμός αυτών:
- 3.1. Με χρήση ικριωμάτων και εργαλείων χειρός
- 3.2. Με μηχανήματα
- 3.3. Με φλόγα αερίου
- 3.4. Με εκρηκτικά.
4. Οι εργαζόμενοι γενικά στις κατεδαφίσεις πρέπει να έχουν επαρκή γνώση και εμπειρία και επί πλέον να γνωρίζουν τα μέτρα προστασίας τόσο των ιδίων όσο και των περί αυτών (συναδέλφων τους, διερχομένων κλπ.)·Επισημαίνεται ότι ειδικά η κατεδάφιση με χρήση εκρηκτικών είναι μία ειδική Τεχνική για την εφαρμογή της οποίας απαιτείται εξαιρετική εμπειρία (βεβαιωμένες επιτυχείς εφαρμογές), ειδίκευση και προσοχή.
5. Κάθε προϊστάμενος συνεργείου κατεδάφισης δεν μπορεί να επιβλέπει περισσότερους από 10 εργαζομένους, πρέπει δε να έχει αφ' ενός στοιχειώδη τουλάχιστον στατική αντίληψη και αφ' ετέρου γνώσεις και εμπειρία για την εκτέλεση εργασιών υποστύλωσης - αντιστήριξης και για τα απαιτούμενα μέτρα ασφαλείας όταν απαιτείται ταυτόχρονη απασχόληση πολλών συνεργείων ορίζεται συντονιστής αυτών.

## Άρθρο 2

### Γενικά προστατευτικά μέτρα

1. Προκαταρκτικές διαδικασίες Πριν αρχίσουν οι εργασίες κατεδάφισης:
- 1.1. Ελέγχεται το κτίριο από τον επιβλέποντα Μηχανικό για να διαπιστωθεί το είδος και η κατάσταση του φέροντα οργανισμού και των τοίχων πλήρωσης, ώστε να ληφθούν, αν απαιτούνται., τα κατάλληλα μέτρα που θα αποκλείσουν ανεξέλεγκτη κατάρρευση της κατασκευής ή μέρους αυτής·Ο επιβλέπων Μηχανικός επίσης εξετάζει την πιθανότητα πρόκλησης κινδύνου στα γειτονικά κτίρια, κατασκευές ή εγκαταστάσεις τόσο από τις εργασίες κατεδάφισης, όσο και από την απομάκρυνση του κατεδαφιζόμενου κτιρίου ως στοιχείου αντιστήριξης των γειτονικών για να ληφθούν τα κατάλληλα μέτρα.
- 1.2. Όλες οι παροχές στο κτίριο (ύδρευση, αποχέτευση, ηλεκτροδότηση, τηλέφωνα, παροχή αερίου κλπ.) διακόπτονται πριν αρχίσουν οι εργασίες κατεδάφισης. Για την διακοπή ειδοποιούνται εγκαίρως οι αρμόδιες υπηρεσίες. Αν είναι απαραίτητο να διατηρηθούν ορισμένες παροχές κατά την διάρκεια της κατεδάφισης (νερού, ηλεκτρικού ρεύματος, τηλεφώνου, κ.λπ.) αυτές μεταφέρονται σε κατάλληλα σημεία και προστατεύονται.
- 1.3. Οι χώροι, όπου υπάρχουν βόθροι, πηγάδια, σκάμματα κ.λπ. επισημαίνονται και οι εργασίες γύρω απ'αυτούς γίνονται με μεγάλη προσοχή.

ΕΛΟΤ ΤΠ 1501-15-04-01-00:2009

© ΕΛΟΤ

- 1.4. Οι δεξαμενές - δοχεία, που υπάρχει πιθανότητα να περιέχουν επικίνδυνα υλικά (εύφλεκτα τοξικά ή δυνάμει να προκαλέσουν έκρηξη), απομακρύνονται με την διαδικασία που περιγράφεται στο σχετικό άρθρο 9 της παρούσας.
  - 1.5. Μονώσεις αμιάντου και εύθρυπτα υλικά ή κατασκευές που περιέχουν αμιάντο (επιχρίσματα, αμιαντοσιμέντο, κ.λπ.) που είναι δυνατόν να απελευθερώσουν στην ατμόσφαιρα ίνες αμιάντου καθαιρούνται ύστερα από επιμελημένη διαβροχή, και απομακρύνονται πριν από την κατεδάφιση του κτιρίου. Η καθαίρεση, συγκέντρωση, απόθεση, απομάκρυνση και απόρριψη των προϊόντων αυτών διέπεται από ειδικές διατάξεις που μνημονεύονται στα άρθρα 9 και 14 της παρούσας απόφασης.
  - 1.6. Οι επικίνδυνοι υαλοπίνακες καθαιρούνται συνιστάται δε να απομακρύνονται, κουφώματα, κιγκλιδώματα, σιδεριές, φουρούσια ή όσα υλικά θα επαναχρησιμοποιηθούν ή θα πωληθούν, αν η αφαίρεση τους είναι εύκολη.
2. Προστασία γενικής φύσεως.
- 2.1. Κατά τη διάρκεια της κατεδάφισης γίνεται συνεχής έλεγχος από τον επιβλέποντα Μηχανικό ώστε να διαπιστώνεται τυχόν κίνδυνος από αποδιοργανωμένα ή μειωμένης αντοχής στοιχεία του φέροντα οργανισμού, ο όποιος απαγορεύει την συνέχιση των εργασιών της κατεδάφισης μέχρι να ληρθούν τα ενδεικνυόμενα μέτρα.
  - 2.2. Στο χώρο εργασίας επιτρέπεται η παρουσία μόνο των απολύτως απαραίτητων εργατών, οι οποίοι τηρούν με σχολαστικότητα όλες τις διατάξεις περί ασφαλείας των εργαζομένων (εξοπλισμός, ένδυση, ικριώματα, κ.λπ.). Επιβάλλεται να υπάρχει πινακίδα απαγόρευσης προσέγγισης στο κατεδαφιστέο κτίριο ατόμων που δεν είναι απαραίτητα προς κατεδάφιση.
  - 2.3. Πρέπει να εξασφαλίζεται η δυνατότητα επικοινωνίας του σινοτιστή των εργασιών με όλους τους ασχολούμενους με τη κατεδάφιση κ.λ. κυρίως με τους χειριστές μηχανημάτων που προκαλούν μεγάλο θόρυβο.
  - 2.4. Συνιστάται η χρήση τηλεβόα ή ατομικών ασυρμάτων επικοινωνίας ("Γουόκι - Τάκι"), σημαιών σηματοδοσίας, κ.λπ. συσκευών
  - 2.5. Όταν υπάρχει υποψία ύπαρξης δηλητηριωδών αερίων, τοξικών οξείων, αμιάντου ή προϊόντων που περιέχουν αμιάντο πρέπει να υπάρχει ο κατάλληλος εξοπλισμός (μάσκες, γάντια, στολές κ.λπ.) για την προστασία των εργαζομένων, ως ορίζουν οι σχετικές διατάξεις του άρθρου 9 της παρούσας.
  - 2.6. Για όλες τις εργασίες γίνεται χρήση κράνους και Υποδημάτων ασφαλείας, και σε εξειδικευμένες εργασίες (κομπρεσέρ, κόψιμο μετάλλων κ.λ.π.) χρήση μάσκας, ωτοασπίδων, γυαλιών, γαντιών, κ.λπ.
  - 2.7. Η απόθεση υλικών και προϊόντων κατεδάφισης (μπαζών) σε δάπεδα ελέγχεται συνεχώς ώστε να μην υπάρχει κίνδυνος υπερφόρτισης των δαπέδων υπέρβαση επιτρεπομένων τάσεων), και γίνεται συνεχής διαβροχή προς αποφυγή δημιουργίας κονιορτού κ.λπ.
  - 2.8. Για τα πολυόροφα κτίρια με ξύλινα δάπεδα, στέγες κ.λπ., και γενικά για κτίρια όπου υπάρχει κίνδυνος πυρκαγιάς κατά την κατεδάφιση, τηρούνται οι σχετικές πυροσβεστικές διατάξεις πρόληψης και καταστολής πυρκαγιών, που ισχύουν και για μη κατεδαφιζόμενα κτίρια. Ειδικά οι θερμάστρες προσωπικού και γενικά οι συσκευές που παράγουν θερμότητα τοποθετούνται σε απυρόβλητα δάπεδα (χώμα, μπετόν, μεταλλικές πλάκες κ.λπ.) .
  - 2.9. Απαγορεύεται να καίγονται υλικά χωρίς την προηγούμενη έγκριση της αρμόδιας αρχής. Όταν η καύση επιτρέπεται, πρέπει.
    - α) Οι φωτιές να σβήνουν τουλάχιστον 30 λεπτά πριν από την λήξη των εργασιών και την απομάκρυνση των εργατών.

β) Ένας εργάτης εφοδιασμένος με πυροσβεστήρα να επιβλέπει συνεχώς την καύση, η δε επίβλεψη να παρατείνεται κατά 30 λεπτά και μετά το τέλος της καύσης.

γ) Να μην καίγονται υλικά που παράγουν δηλητηριώδη αέρια, ή ενοχλητικό ή υπερβολικής ποσότητας καπνό, όπως χρώματα, πλαστικά, λάστιχα κ.λπ.

### Άρθρο 3

#### Προστασία εργαζομένων, κοινού και γειτονικών κτιρίων.

##### 1. Γενικά.

Αν είναι εφικτά πρέπει να απαγορεύεται η πρόσβαση από πεζούς και οχήματα μίας περιοχής γύρω από το κτίριο πλάτους ίσου τουλάχιστον με το 1/4 του ύψους του κατεδαφιστέου κτιρίου στην αντίστοιχη πλευρά (σχ. 1 του παραρτήματος). Όπου αυτό δεν είναι δυνατόν, κατασκευάζονται "προστατευμένες διαβάσεις" και "συλλεκτήρια πετάσματα" όπως περιγράφονται παρακάτω.

Επίσης, όταν εφαπτόμενο κατοικημένο κτίριο είναι χαμηλότερο από το κατεδαφιστέο, έον και απέχει λιγότερο από το 1/4 του ύψους του κατεδαφιστέου, τότε η οροφή του πρέπει να προστατεύεται σε συλλεκτήρια πετάσματα (σχ. 4 του παραρτήματος).

Περιμετρικά τοιχεία θεμελίωσης που χρησιμοποιούνται για αντιστήριξη γειτονικών κατασκευών, χωμάτων, μπαζών κ.λπ. δεν κατεδαφίζονται μέχρι να εξασφαλισθεί η κατασκευή για την οποία αυτά έχουν κατασκευασθεί.

Αποφεύγονται οι κατεδαφίσεις κατά την διάρκεια της νύκτας, εκτός εξαιρετικών περιπτώσεων (επικίνδυνα ετοιμόρροπες οικοδομές, σεισμοί, κ.λπ.).

##### 2. Προστατευμένες διαβάσεις, (σχ.2 του Παρ/τος).

Οι προστατευμένες διαβάσεις είναι σκεπαστές και πρέπει να έχουν τέτοιο πλάτος ώστε να μην δημιουργείται κυκλοφοριακή συμφόρηση πεζών ή οχημάτων (για κάθε πεζό αντιστοιχεί πλάτος τουλάχιστον 0,60 μ. και για κάθε όχημα 2,50 μ). Οι είσοδοι - έξοδοι βρίσκονται σε ασφαλές σημείο δηλ. σημείο που απέχει από το κατεδαφιστέο κτίριο τουλάχιστον 1/4 του ύψους αυτού και αν αυτό δεν είναι δυνατόν τότε κατασκευάζονται "συλλεκτήρια πετάσματα", όπως περιγράφεται παρακάτω. Οι προστατευμένες διαβάσεις φωτίζονται επαρκώς με φυσικό ή τεχνητό φωτισμό, παραμένουν συνεχώς ελεύθερες και καθαρές, αν απαιτούνται πόρτες αυτές ανοίγουν προς το εσωτερικό του κτιρίου, και τα επί μέρους στοιχεία τους κατασκευάζονται ως εξής:

##### α) Οροφές

Οι Οροφές των προστατευόμενων διαβάσεων πρέπει να αντέχουν σε κινητό φορτίο 750 χλγ/μ<sup>2</sup> και αν πρόκειται να αποθηκεύονται υλικά επ' αυτών πρέπει να υπολογίζονται και για το επί πλέον αυτό φορτίο. Το κατώτερο σημείο αυτών απεχει τουλάχιστον 2,50 μ. από το δάπεδο της διάβασης. Οι οροφές κατασκευάζονται από ανθεκτική ξυλεία πάχους τουλάχιστον 5 εκ. και με τέτοιο τρόπο ώστε να προστατεύονται οι διερχόμενοι όχι μόνο από τα κατακρημνιζόμενα υλικά, αλλά και από σκόνες, νερά κ.λ.π. Είναι δυνατόν να χρησιμοποιηθούν και ανθεκτικές μεταλλικές πλάκες αντί ξυλείας. Στο εξωτερικό άκρο της οροφής υπάρχει φράκτης (ποδιά) ύψους 1,0 μ. τουλάχιστον από την οροφή. Η ποδιά αυτή μπορεί να είναι ή κεκλιμένη το πολύ κατά 45 μοίρες. Αυτή κατασκευάζεται, από άποψης ανθεκτικότητας και προστασίας των διερχομένων, όπως και η οροφή, και έτσι ώστε να μην παρεμποδίζεται η κυκλοφορία.

##### β) Λοιπά στοιχεία των προστατευομένων διαβάσεων.

Τα φέροντα στοιχεία αυτών είναι επαρκώς συνδεδεμένα και στηριγμένα ώστε να αποφεύγονται μετακινήσεις ή παραμορφώσεις της κατασκευής (χρήση ικριωμάτων ή μεταλλικών δικτυωμάτων). Αν η διάβαση δεν εφάπτεται του κτιρίου τότε κατασκευάζεται προς την πλευρά του κτιρίου τοίχωμα από ανθεκτική ξυλεία ή άλλο κατάλληλο υλικό καθ'όλο το ύψος της διάβασης, εκτός από τις προσβάσεις (πόρτες) στο εργοτάξιο. Αν η εξωτερική πλευρά της

ΕΛΟΤ ΤΠ 1501-15-04-01-00:2009

© ΕΛΟΤ

διάβασης απέχει από το κατεδαφιστέο κτίριο λιγότερο από το 1/4 του ύψους του κτιρίου, τότε εκεί τοποθετείται κιγκλίδωμα έτσι που να μην είναι δυνατή η έξοδος πεζών από την πλευρά αυτή.

### 3. Συλλεκτήρια Πετάσματα (σχ. 3,4 του παραρτήματος)

Αν η κυκλοφορία πεζών ή οχημάτων δεν είναι δυνατόν να μεταφερθεί σε απόσταση μεγαλύτερη του 1/4 του ύψους του κατεδαφιστέου κτιρίου και το κτίριο έχει ύψος μεγαλύτερο των 1,70 μ., τότε εκτός των προστατευομένων διαβάσεων απαιτούνται και συλλεκτήρια πετάσματα. Τα συλλεκτήρια πετάσματα τοποθετούνται το πολύ 12,0 μ. χαμηλότερα από την κορυφή εξωτερικού τοίχου που κατεδαφίζεται. Πετάσματα δεν απαιτούνται, εκτός ειδικών περιπτώσεων, όταν η κατεδάφιση έχει προχωρήσει σε ύψος μικρότερο των 17,0 μ. από το έδαφος. Το πλάτος των πετασμάτων χωρίς την προβλεπόμενη στην άκρη τους ποδιά, είναι τουλάχιστον 2.0 μ. (μετρούμενο οριζοντίως από το πρόσωπο του κτιρίου). Τα πετάσματα τοποθετούνται σε επαφή με το κτίριο, αντέχουν σε κινήτο φορτίο 500 χλγ/ μ2, οι δε στηρίξεις τους κατασκευάζονται από ξύλινους προβόλους (δοκούς) επαρκούς διατομής ή από άλλο ίσης αντοχής υλικό (σωληνωτοί δοκοί). οι πρόβολοι αυτοί εξασφαλίζονται από στροφή ή μετατόπιση και η μεταξύ τους απόσταση δεν πρέπει να είναι μεγαλύτερη των 2,50 μ. Η επιφάνεια του πετάσματος κατασκευάζεται από ανθεκτικό υλικό. Αν χρησιμοποιηθούν ξύλινες σανίδες, αυτές πρέπει να έχουν πάχος 5 εκ. τουλάχιστον, και οι άκρες των να αλληλοκαλύπτονται πάνω από τις στηρίξεις. Η ξυλεία εξασφαλίζεται έναντι μετακινήσεων και κυρίως οι πρόβολοι είναι ακλόνητα στηριγμένοι στο κτίριο. Τα πετάσματα έχουν κλίση τέτοια ώστε η εξωτερική άκρη τους να βρίσκεται 15 εκ. ψηλότερα από την εσωτερική. Στην εξωτερική άκρη του πετάσματος τοποθετείται ξύλινη εξωτερική άκρη του πετάσματος τοποθετείται ξύλινη "ποδιά" υπό γωνία 60 μοιρών ως προς τον οριζοντα και κεκλιμένου μήκους τουλάχιστον 1,20 μ. Στα πετάσματα δεν συσσωρεύονται ή αποθηκεύονται υλικά, γι' αυτό επιβάλλεται συνεχής καθαρισμός τους τουλάχιστον μια φορά την ημέρα.

### 4. Προειδοποιητικά Μέτρα.

Σε εμφανή σημεία, τοποθετούνται κατάλληλα "σήματα κινδύνου" και "σήματα κυκλοφορίας" πεζών και οχημάτων. Τα σήματα αυτά είναι φωτιζόμενα κατά την νύχτα και κατά την ημέρα αν απαιτείται. Όταν υπάρχει εξαιρετικά μεγάλη προσέγγιση κοινού στον τόπο εργασίας λόγω θέσεως, μεγέθους ή άλλων συνθηκών, τοποθετείται φύλακας ακόμη και κατά τις ώρες που δεν εκτελούνται εργασίες, για να αποτρέψει και να ελέγχει πιθανές πυρκαγιές, να απαγορεύει την είσοδο του κοινού στο εργοτάξιο και να ελέγχει τα σήματα κινδύνου, τα φώτα, τα περιφράγματα και τα άλλα προστατευτικά μέτρα.

## Άρθρο 4

### Πρόσθετα Μέτρα κατά περίπτωση

Επιπλέον των αναφερθέντων στα προηγούμενα άρθρα πρέπει κατά περίπτωση να εφαρμόζονται και τα μέτρα που περιγράφονται στα παρακάτω άρθρα.

## Άρθρο 5

### Κατεδαφίσεις δια χειρός

1. Επιτρέπεται σε κτίρια η κατεδάφιση δια χειρός (κομπρεσέρ, αξίνες, λοστούς, κ.λπ.) όταν, εκτός των αναφερθέντων σε προηγούμενα άρθρα, λαμβάνονται και τα ακόλουθα μέτρα:
2. Μερική κατεδάφιση δαπέδων χαμηλότερων ορόφων.

Σε πολυόροφα κτίρια επιτρέπεται η μερική κατεδάφιση των δαπέδων των 2 χαμηλότερων ορόφων προκειμένου ο ελεύθερος χώρος να χρησιμοποιηθεί για συσσώρευση μπαζών, με την προϋπόθεση ότι μια τέτοια μετατροπή δεν δημιουργεί επικινδυνότητα για το κτίριο μέχρι να κατεδαφιστεί.

3. Χώροι συσσώρευσης.

Ο χώροι συσσώρευσης, μέσα στους οποίους ρίπτονται μπάζα είναι αποκλεισμένοι και οι περιβάλλοντες αυτούς τοίχοι δεν πρέπει να υποβάλλονται σε υπερβολικές οριζόντιες ωθήσεις απ' τα συσσωρευμένοι



υλικά ή σε υπερβολικά κρουστικά φορτία από τα ριπτόμενα μπάζα. Επιτρέπονται ανοίγματα απαραίτητα για την αποκομιδή των υλικών, τα οποία καλύπτονται όταν δεν χρησιμοποιούνται.

#### 4. Αγωγοί αποκομιδής.

Τα προϊόντα κατεδάφισης (μπάζα) απορρίπτονται με "αγωγούς αποκομιδής" (καναλέτα) έξω ή μέσα στην περίμετρο του κτιρίου, εκτός εάν έχει αποκλεισθεί αποτελεσματικά η πρόσβαση οποιουδήποτε στο χώρο απόρριψης και έχει αποκλεισθεί η διασπορά τους και η ρύπανση του περιβάλλοντος χώρου (σκόνη κλπ.).

Οι αγωγοί αποκομιδής με κλίση μεγαλύτερη από 45 μοίρες ως προς τον ορίζοντα είναι τελείως κλειστοί και έχουν ανοίγματα (καπάκια) για την είσοδο των υλικών. Τα ανοίγματα αυτά μένουν κλειστά όταν δεν χρησιμοποιούνται. Οι αγωγοί σχεδιάζονται κατά τέτοιο τρόπο ώστε να αποφεύγονται κίνδυνοι ή βλάβες από τον πρόσκρουση των ριπτόμενων υλικών. Αυτό επιτυγχάνεται με την χρήση εξαρτημάτων που θα επιβραδύνουν την πτώση των υλικών ή με την αλλαγή της κλίσης του αγωγού τουλάχιστον μία φορά για κάθε 2 ορόφους. Σε καμία περίπτωση δεν εισέρχεται στον αγωγό εργάτης για καθαρισμό ή αποσυμφόρηση υλικών. Τα κενά μεταξύ της περιμέτρου του αγωγού και του ανοίγματος του δαπέδου, όπου περνά ο αγωγός, είναι σταθερώς καλυμμένα. Κάθε άνοιγμα του αγωγού που χρησιμοποιείται για την ρίψη μέσα στον αγωγό υλικών κατεδάφισης, ασφαρίζεται με ισχυρό κιγκλίδωμα ύψους τουλάχιστον 1,00 μ. από το δάπεδο. Όταν τα μπάζα μεταφέρονται στον αγωγό με καροτσάκι για να αδειάσουν μέσα στον αγωγό, τότε υπάρχει στο άνοιγμα του αγωγού προστατευτικό εμπόδιο (δοκαράκι) διαστάσεων περίπου 10x15 εκ. για να αποτρέπει την πτώση του μέσα στον αγωγό. Στο κάτω άκρο του αγωγού (απόληξη) υπάρχει ανθεκτική πόρτα, που την χειρίζεται εργάτης για την φόρτωση των αυτοκινήτων. Απαγορεύεται η διέλευση ατόμων κάτω ή κοντά στην απόληξη αυτή του αγωγού, είτε εκτελούνται εργασίες είτε όχι.

#### 5. Απομάκρυνση μπαζών από ανοίγματα στα δάπεδα.

- α) Κάθε άνοιγμα που δημιουργείται στα δάπεδα για να διευκολυνθεί η απομάκρυνση των μπαζών δεν πρέπει να υπερβαίνει, σε έκταση το 25% της επιφάνειας της αντίστοιχης πλάκας, εκτός αν γίνει κατάλληλη υποστήριξη αυτής. Τα ανοίγματα που προϋπήρχαν στη πλάκα, θα περιλαμβάνονται στην συνολική επιφάνεια αυτής. Ανοίγματα σε δάπεδα, που βρίσκονται σε χαμηλότερο όροφο απ' αυτόν που εκτελούνται οι εργασίες κατεδάφισης, προστατεύονται με σανιδώματα, περιφράγματα, κιγκλιδώματα κ.λπ. εκτός να έχει αποκλεισθεί η πρόσβαση στον όροφο αυτό.
- β) Εξασθενημένα δάπεδα, που έγιναν επισφαλή από τις εργασίες κατεδάφισης ή από την δημιουργία ανοιγμάτων, υποστηρίζονται ώστε να είναι ικανά να φέρουν τουλάχιστον τα αρχικά φορτία με τα οποία υπολογίσθηκε το κτίριο και με τον αρχικό συντελεστή ασφαλείας.

#### 6. Κλιμακοστάσια, δίοδοι.

Χρησιμοποιούνται μόνο τα κλιμακοστάσια και οι δίοδοι που κατασκευάστηκαν ειδικά για την κατεδάφιση ή που προϋπήρχαν, αλλά κατόπιν ελέγχου από τον επιβλέποντα μηχανικό κρίθηκαν κατάλληλα και ασφαλή για τις εργασίες της κατεδάφισης σύμφωνα με τους ισχύοντες κανονισμούς. Οι άλλες προσβάσεις αποκλείονται.

Όταν σε πολυόροφο κτίριο χρησιμοποιείται υπάρχον κλιμακοστάσιο αυτό φωτίζεται με φυσικά ή τεχνητά μέσα, η χρήση του σταματά τουλάχιστον 2 ορόφους χαμηλότερα από τον όροφο στον οποίο εκτελούνται οι εργασίες κατεδάφισης και η πρόσβαση προς τους ψηλότερους ορόφους γίνεται, από ειδικές επαρκώς προστατευμένες διαβάσεις ή κλίμακες. Οι ειδικές αυτές κλίμακες ή διαβάσεις εξασφαλίζονται από ολισθήσεις, ανατροπές, μετατοπίσεις κ.λπ., διατηρούνται καθαρές, σε καλή και ασφαλή κατάσταση και γι' αυτό πρέπει να επιθεωρούνται τακτικά. Τα πλευρικά στηθαία αυτών προεξέχουν τουλάχιστον κατά 0.90 μ. πάνω από το δάπεδο ή το επίπεδο πρόσβασης τους.

#### 7. Εργασίες κατεδάφισης.

Φέροντα στοιχεία ενός ορόφου δεν πρέπει να θραύονται, ή να απομακρύνονται πριν κατεδαφισθούν και απομακρυνθούν όλα τα προϊόντα κατεδάφισης των υπερκειμένων ορόφων. Η κατεδάφιση εκτελείται

ΕΛΟΤ ΤΠ 1501-15-04-01-00:2009

© ΕΛΟΤ

από πάνω προς τα κάτω και οι εργαζόμενοι δεν πρέπει να βρίσκονται σε ύψος μεγαλύτερο του ενάμιση (1,50) μ. από το δάπεδο εργασίας, αν δε αυτό είναι επί ικριώματος τότε οι εργαζόμενοι να μην βρίσκονται σε ύψος μεγαλύτερο του μισού (0,50) μ. απ' αυτό. Γενικά οι εργαζόμενοι να μην απασχολούνται σε διαφορετικά καθ' ύψος επίπεδα (ο ένας πάνω από άλλον), παρά μόνο αν ληφθούν μέτρα για την ασφάλεια των εργαζομένων στα χαμηλότερα επίπεδα.

Αυτή η απαίτηση δεν αποκλείει την δημιουργία ανοιγμάτων για τον σκοπό που περιγράφεται στην παρ. 5 του παρόντος άρθρου, ή για την εγκατάσταση εξοπλισμού. Όλα τα ανοίγματα δαπέδων που βρίσκονται σε απόσταση μικρότερη των 3,00 μ. από κάποιο κατεδαφιστέο στοιχείο καλύπτονται με ανθεκτικό σανίδωμα, εκτός αν οι περιοχές κάτω απ' τα ανοίγματα αυτοί είναι αποκλεισμένες από τους εργάτες και το κοινό. Σε κάθε όμως περίπτωση δημιουργίας ανοιγμάτων σε φέρουσες πλάκες, απαιτείται η έγκριση του επιβλέποντος Μηχανικού.

Όταν η απομάκρυνση των μπαζών γίνεται ταυτόχρονα με την κατεδάφιση, οι εργάτες στον χώρο αποκομιδής προστατεύονται με πετάσματα κατά τις υποδείξεις του επιβλέποντος μηχανικού. Στις συνήθεις περιπτώσεις τέτοια πετάσματα κατασκευάζονται από ξύλινες σανίδες ελάχιστου πάχους 5 εκ. πυκνά τοποθετημένες και κατάλληλα στερεωμένες.

Σε κτίρια με σκελετό μεταλλικού ή από οπλισμένο σκυρόδεμα, ο σκελετός μπορεί να παραμείνει στη θέση του κατά την διάρκεια της κατεδάφισης των τοίχων πλήρωσης.

Τα κατεδαφιζόμενα στοιχεία δεν πρέπει να ρίπτονται στα δάπεδα του κτιρίου χωρίς την έγκριση του επιβλέποντος Μηχανικού.

Κανένα μέρος τοίχου, ύψους μεγαλύτερου από ένα (1) όροφο, δεν επιτρέπεται να αφήνεται ελεύθερο χωρίς εγκάρσια στηρίγματα, εκτός αν η αρχική κατασκευή του και η γενική του κατάσταση το επιτρέπει. Στο τέλος κάθε ημέρας ή βάρδιας, οι τοίχοι αφήνονται σε τέτοια κατάσταση που να μην υπάρχει κίνδυνος κατάρρευσης ή ανατροπής τους από τυχαίο συμβάν.

Εξωτερικοί εξώστες, μαρκίζες, κ.λπ. υποστηρίζονται στερεά κατά την διάρκεια της κατεδάφισης των τμημάτων επί των οποίων φέρονται αφαιρούνται δε και μεταφέρονται, με μηχανικά μέσα, εκτός αν είναι δυνατόν να γίνει ο επί τόπου τεμαχισμός τους.

Κατά την κατεδάφιση υψηλών κατασκευών όπως καπνοδόχοι, Sillos, κ.λ. που δεν μπορούν να ανατραπούν με ασφάλεια, (βλέπε σχετικό άρθρο για κατεδάφιση με εκρηκτικά) τα μπάζα ρίπτονται στο εσωτερικό της κατασκευής εκτός αν οι συνθήκες επιτρέπουν να ρίπτονται τα μπάζα προς τα έξω με ασφάλεια. Σ' αυτές τις υψηλές κατασκευές λαμβάνονται ιδιαίτερα προστατευτικά μέτρα για την ασφαλή πρόσβαση των εργαζομένων στα υψηλά σημεία της κατασκευής.

Για την κατεδάφιση με εργαλεία χειρός κατακόρυφων στοιχείων ελεύθερου ύψους άνω των τεσσάρων (4,00) μ., καθώς και για την κατεδάφιση δοκών και παρεμφερών οριζοντίων στοιχείων, ανεξαρτήτως ύψους, απαιτείται η χρήση σταθερού μεταλλικού ικριώματος.

Τα παραπάνω ικριώματα κατασκευάζονται, σύμφωνα με τις ισχύουσες σχετικές διατάξεις, στο εξωτερικό περίγραμμα του κατεδαφιζόμενου στοιχείου και είναι στατικώς ανεξάρτητα απ' αυτό.

Όταν οι καιρικές συνθήκες είναι δυσμενείς (ισχυρός άνεμος, πάγος, χιόνι, κ.λπ.) αποφεύγεται η εργασία προσωπικού σε υψηλά σημεία των τοίχων εκτός αν έχουν ληφθεί ειδικά μέτρα προς τούτο (ικριώματα, ζώνες ασφαλείας, αντιολισθητικά παπούτσια κ.λπ.).

## Άρθρο 6

### Κατεδαφίσεις με μηχανικά μέσα

Για την κατεδάφιση με μηχανικά μέσα χρησιμοποιούνται γερανοί με αρπάγη, γερανοί με μπάλα, εκσκαφείς (μπουλντόζες), μηχανικές σφύρες, τσάπες, φορτωτές κ.λπ.

Για τις κατεδαφίσεις με μηχανικά μέσα επιπλέον των αναφερθέντων σε προηγούμενα άρθρα, λαμβάνονται και τα ακόλουθα μέτρα.

- α) Κανένα στοιχείο μιάς κατασκευής δεν κατεδαφίζεται με μηχανικά μέσα όταν αυτό βρίσκεται σε ύψος μεγαλύτερο κατά 4 φορές από την ελάχιστη απόσταση, που είναι ελεύθερη για διέλευση πεζών ή οχημάτων.
- β) Τα μέρη του οικοπέδου που χρησιμοποιούνται για θέσεις στάθμευσης ή εργασίας μηχανημάτων κατεδάφισης ή για την εγκατάσταση βαρέως εξοπλισμού, ερευνώνται ως προς την περίπτωση ύπαρξης βόθρων, δεξαμενών, πηγαδιών, και γενικά υπογείων κατασκευών, η οροφή των οποίων κινδυνεύει να υποχώρησε ή κάτω από το πρόσθετο βάρος.
- γ) Όταν κινούνται βαρεία ή υψηλά μηχανήματα σε περιοχές υπογείων ή εναέριων ηλεκτρικών καλωδίων δίνεται μεγάλη προσοχή στην χρήση των μηχανημάτων, και ενημερώνεται όλο το προσωπικό για την θέση των καλωδίων. Εάν υπάρχει αμφιβολία για την ύπαρξη ή την θέση των καλωδίων τότε ζητούνται πληροφορίες από την αρμόδια Υπηρεσία.
- δ) Τα ίδια ισχύουν και για τη περίπτωση υπογείων δικτύων αερίων, ύδρευσης, αποχέτευσης, τηλεφώνων κ.λπ.
- ε) Όταν υπάρχει πιθανότητα να προκληθούν υπερβολικοί κραδασμοί που είναι δυνατόν να προκαλέσουν βλάβες σε γειτονικά κτίρια ή κατασκευές τότε λαμβάνονται ιδιαίτερα μέτρα, άλλως πρέπει να αποφεύγεται, η χρήση των μηχανημάτων αυτών.
- στ) Δεν επιτρέπεται να χρησιμοποιούνται μηχανήματα μη καλά συντηρημένα.
3. Ειδικότερα για τα παρακάτω μηχανήματα πρέπει να λαμβάνονται υπόψη και τα ακόλουθα:
- 3.1. Γερανός με αρπάγη ή μπάλα
- α) Αυτός απαγορεύεται, να περιστρέφεται πάνω από εργάτες ή διαβάσεις κοινού και οχημάτων ακόμη και όταν αυτές είναι προστατευμένες (σκεπαστές).
- β) Απαγορεύεται να κατεδαφίζεται κτίριο με γερανό όταν ο βραχίονας του είναι κατά 2,00 μ. χαμηλότερος από την κορυφή του κτιρίου.
- γ) Το βάρος της μπάλας κατεδάφισης δεν πρέπει να υπερβαίνει το 50% της ανυψωτικής ικανότητας του γερανού, σε συσχετισμό με το μήκος του βραχίονα και τη γωνία λειτουργίας του. Επίσης το βάρος της μπάλας να μην υπερβαίνει το 25 % της αντοχής θραύσης των καλωδίων ανάρτησης της.
- δ) Η μπάλα κατεδάφισης συνδέεται με τα καλώδια ανάρτησης μέσω κατάλληλης σύνδεσης, που εμποδίζει την συστροφή των καλωδίων και την αποκόλληση της μπάλας λόγω χαλάρωσης αυτών ή άλλων αιτιών. Απαγορεύεται η χρήση ελαστικών στοιχείων για την σύνδεση.
- ε) Απαγορεύεται εργάτης να μεταφέρεται ή να εργάζεται πάνω σε μπάλα κατεδάφισης.
- στ) Όταν ανατρέπονται τοίχοι ή τμήματα τους με μπάλα ή αρπάγη κατεδάφισης, όλα τα συνδεδεμένα ή ενσωματωμένα σ' αυτές στοιχεία έχουν προηγουμένως αποσυνδεθεί.
- 3.2. Φορτωτής
- α) Απαγορεύεται να χρησιμοποιείται φορτωτής, με ή χωρίς βραχίονα ή άλλο προσαρτημένο εξάρτημα, για την κατεδάφιση κτιρίου ή κατασκευής ψηλότερης από 12,00 μ.
- β) Για τους φορτωτές με βραχίονα ισχύουν όσα αφορούν τους γερανούς με αρπάγη της προηγούμενης παραγράφου 3.1.
- 3.3. Μηχανική Τσάπα
- α) Ισχύουν όσα αφορούν τον γερανό με αρπάγη, της παραγράφου 3.1.

ΕΛΟΤ ΤΠ 1501-15-04-01-00:2009

© ΕΛΟΤ

**Άρθρο 7****Κατεδαφίσεις με εκρηκτικά**

1. Η χρήση εκρηκτικών στις κατεδαφίσεις καθώς και όλες γενικά οι εργασίες που έχουν σχέση με εκρηκτικά όπως αποθήκευση, μεταφορά κ.λπ. γίνεται μόνο από πλήρως κατατοπισμένο και αποδεδειγμένως έμπειρο προσωπικό, που έχει ειδική άδεια, και πληρεί τις απαιτήσεις της ισχύουσας νομοθεσίας και των αστυνομικών διατάξεων, που αφορούν και τις εκσκαφές με εκρηκτικά.
2. Η κατεδάφιση με εκρηκτικά σε κατοικημένες περιοχές απαγορεύεται, εκτός αν δεν μπορεί να πραγματοποιηθεί με άλλο τρόπο, απαιτείται δε ειδική άδεια από την Αστυνομική αρχή και την Πολεοδομική Υπηρεσία, η οποία λαμβάνει υπόψη και τα παρακάτω.
3. Η χρήση εκρηκτικών για την κατεδάφιση ολόκληρου ή μέρους κτιρίου, επιτρέπεται μόνο αν υπάρχει ελεύθερος χώρος γύρω από το κτίριο με διαστάσεις μεγαλύτερες από το 75% του ύψους του κτιρίου ή του τμήματός του, που πρόκειται να κατεδαφιστεί.
4. Η χρήση εκρηκτικών για την ανατροπή ολόσωμων κατασκευών όπως Sillos, καπνοδόχων κ.λπ. επιτρέπεται μόνο όταν υπάρχει ανοικτός χώρος κατά την κατεύθυνση της πτώσης, με διάσταση τουλάχιστον 150% του ύψους της κατασκευής, η κλίση του οποίου να αποτρέπει την ολίσθηση της κατασκευής ώστε να μην προσκρούσει σε υπάρχοντα κτίσματα.
5. Ανατίναξη βάσεων, θεμελιώσεων, πασσάλων, βάθρων και. Ομοίων κατασκευών, γίνεται με χρήση καλυμμάτων και άλλων εξαρτημάτων, που ελαχιστοποιούν την εκτόξευση και διασπορά των ελκυσμένων θραυσμάτων.
6. Η ειδική άδεια για την χρήση εκρηκτικών σε κατεδάφιση χορηγείται από την αρμόδιο «Πολεοδομική Υπηρεσία στην οποία ο επιβλέπων μηχανικός πρέπει να καταθέσει μία έκθεση και μία υπεύθυνη δήλωση. Στην Έκθεση αφενός τεκμηριώνεται η τεχνική αναγκαιότητα της χρήσης των εκρηκτικών και αφετέρου προτείνονται μέτρα ασφαλείας του κοινού και των γειτονικών ακινήτων, σύμφωνα με την ισχύουσα Νομοθεσία και τις διατάξεις της παρούσας απόφασης. Στην υπεύθυνη δήλωση δηλώνει υπεύθυνα ότι αναλαμβάνει, όλες τις αστικές, διοικητικές και ποινικές ευθύνες για τις εργασίες, που θα πραγματοποιηθούν με την χρήση εκρηκτικών.

Η ειδική άδεια της Πολεοδομικής Υπηρεσίας κοινοποιείται στην αστυνομική αρχή αλλά δεν αντικαθιστά την απαραίτητη άδεια αγοράς, μεταφοράς και κατανάλωσης εκρηκτικών υλών, που εκδίδει η αρμόδια αστυνομική αρχή σύμφωνα με τις διατάξεις του Ν. 495/1976 (ΦΕΚ 337/ Α) περί "όπλων και εκρηκτικών υλών".

**Άρθρο 8****Κατεδαφίσεις - Αποξηλώσεις με φλόγα αερίου**

1. Με φλόγα αερίου είναι δυνατόν να κοπούν και στην συνέχεια να κατεδαφιστούν φέροντα μεταλλικά στοιχεία μιας κατασκευής ή να αποξηλωθούν μεταλλικά στοιχεία ενός κτιρίου.
2. Οι παραπάνω εργασίες απαιτούν έμπειρο και ειδικευμένο προσωπικό, που εκτός των άλλων λαμβάνει υπόψη και τα παρακάτω:
  - α) Απαιτείται εξαιρετική προσοχή όταν κόβονται γαλβανισμένες επιφάνειες ή μέταλλα με παχύ στρώμα προστατευτικού υλικού, που πιθανόν να περιέχει μόλυβδο και γενικά όταν υπάρχει πιθανότητα έκλυσης τοξικών αερίων.
  - β) Πρέπει, σε περιορισμένο χώρο, να υπάρχει επαρκής εξαερισμός όταν κόβονται με οξυγόνο σίδηρος, κράμματα σιδήρου ή χάλυβας.

- γ) Το οξυγόνο να μην χρησιμοποιείται σε αντικατάσταση πεπιεσμένου αέρα για εργασίες όπως κίνηση αεροκινουμένων εργαλείων, εκκίνηση μηχανών εσωτερικής καύσης, για καθαρισμό σωλήνων, σε καυστήρες πετρελαίου κ.λπ. Επίσης να μην διοχετεύεται οξυγόνο σε δοχεία αποθήκευσης καυσίμων ή σε επιφάνειες υφάσματος που έχουν κηλίδες λαδιού ή λιπαντικού.
- δ) Οι συσκευές αερίου ή ηλεκτρικού για κολλήσεις, κοπές ή θέρμανση υλικών συντηρούνται, επιθεωρούνται περιοδικά και επισκευάζονται αμέσως αν απαιτείται, από ειδικευμένο προσωπικό άλλως αποσύρονται.
- ε) Οι συνδέσεις των εξαρτημάτων ελέγχονται πριν την χρήση τους ώστε να μην υπάρχει διαρροή αερίου και γενικά γίνονται περιοδικοί έλεγχοι για απίθανη διαρροή αερίου, με σαπουνόνερο ή άλλο κατάλληλο μέσον. Απαγορεύεται να χρησιμοποιείται φλόγα για τον έλεγχο διαρροής.
- στ) Οι φιάλες αερίου φυλάσσονται σε τέτοια απόσταση από την θέση που γίνεται η κόλληση ή η κοπή, ώστε να μην υπάρχει κίνδυνος απ' τους σπινθήρες, εκτός να υπάρχουν αντιπυρικές ασπίδες.
- ζ) Οι φιάλες οξυγόνου αποθηκεύονται χωριστά (ελάχιστη απόσταση 6,00 μ.) από τις φιάλες των καυσίμων αερίων, των εκρηκτικών, και γενικά των εύφλεκτων υλών (ειδικά πετρελαίου και λιπαντικών), άλλως πρέπει να υπάρχει μεταξύ τους μη εύφλεκτο διαχωριστικό πέτασμα ύψους τουλάχιστον 1,50 μ. το οποίο έχει αντιπυρική αντοχή μισής (1/2) ώρας τουλάχιστον.

### Άρθρο 9

#### Απομάκρυνση δεξαμενών - δοχείων εύφλεκτων ή τοξικών ουσιών, ή τμημάτων κατασκευών που περιέχουν Αμιάντο

1. Δεξαμενές - δοχεία εύφλεκτων ή τοξικών ουσιών.
  - 1.1. Πριν τον τεμαχισμό δοχείων ή δεξαμενών ερευνάται προηγουμένως η χρήση τους.
  - 1.2. Αν η δεξαμενή ή το δοχείο έχει χρησιμοποιηθεί για Χημικά ή Υδρογονάνθρακες (πετρέλαιο, βενζίνη, κ.λπ.) γίνεται έλεγχος, με ειδικό όργανο ελέγχου εκρηκτικότητας, για να διαπιστωθεί η ύπαρξη εκρηκτικών αερίων.

Αν το όργανο δεν δείξει ύπαρξη τέτοιων αερίων τότε, αφού διακοπούν όλες οι παροχές από και προς την δεξαμενή και αδειάσει γενικά από το περιεχόμενο της, αρχίζει ο τεμαχισμός.
  - 1.3. Σε άτομα που εργάζονται μέσα σε δεξαμενές, που έχουν χρησιμοποιηθεί για την αποθήκευση υδρογονανθράκων μετά την διαδικασία ελέγχου της προηγούμενης παρ. 1.2 του παρόντος άρθρου, παρέχεται αέρας εισπνοής, προσδένονται δε με ζώνη ασφαλείας και σχοινί για την ανάσυσή τους σε έκτακτη ανάγκη.
  - 1.4. Αν υπάρχουν ενδείξεις ότι η δεξαμενή ή το δοχείο έχει χρησιμοποιηθεί για την αποθήκευση τοξικών ουσιών, τότε η τοξικότητα αυτών εξουδετερώνεται ή λαμβάνονται κατάλληλα προφυλακτικά μέτρα όπως η χρήση κατάλληλης προστατευτικής στολής, η πλήρωση της δεξαμενής με η χρήση μακρύτερων ακίδων κοπής κ.λπ.
  - 1.5. Αν είναι δυνατόν οι δεξαμενές μεταφέρονται ακέραιες σε κατάλληλες τοποθεσίες για τον τεμαχισμό τους.
2. Τμήματα κατασκευών που περιέχουν Αμιάντο
  - 2.1. Τα τμήματα των κατασκευών που περιέχουν αμιάντο (μονωτικά υλικά, μονωτικά επιχρίσματα, αμιαντοσωλήνες, αμιαντοσιμέντο, ελαφροκονιάματα, κ.λπ.) πρέπει οπωσδήποτε να απομακρύνονται από το κατεδαφιστέο κτίριο πριν από την κατεδάφιση του, τηρουμένων όλων των σχετικών διατάξεων της Ελληνικής Νομοθεσίας, που παρατίθενται στο άρθρο της παρούσας απόφασης.

Ενδεικτικά αναφέρεται ότι:

ΕΛΟΤ ΤΠ 1501-15-04-01-00:2009

© ΕΛΟΤ

- 2.2. Απαιτούνται ιδιαίτερα μέτρα για την προστασία της υγείας, όταν γίνεται αποξήλωση τμημάτων που περιέχουν Αμιάντο. Η εισπνοή της σκόνης είναι επικίνδυνη, γι' αυτό τα τμήματα αυτά διαβρέχονται καλά αφού έχουν εμποτισθεί προηγουμένως (τουλάχιστον 2 μέρες πριν την αποξήλωση και 2 φορές την ημέρα), και απομακρύνονται προσεκτικά με ειδικά εργαλεία (σπάτουλα με χειρολαβή μεγαλύτερη του 1,0 μ.).

Αν δεν έχει γίνει εμποτισμός γίνεται διαβροχή και οι εργαζόμενοι φορούν κατάλληλη μάσκα οι δε χώροι όπου γίνονται εργασίες αποξήλωσης απομονώνονται κλείνοντας τα ανοίγματα με πλαστικά φύλλα. Επίσης τα μπάζα πριν στεγνώσουν μπαίνουν σε στεγανούς σάκκους και θάβονται. Στους χώρους ταφής οι σάκκοι καλύπτονται με στρώμα συμπιεσμένου χώματος πάχους 25 εκ. τουλάχιστον, ή καλύπτονται και με άλλα απορρίμματα να αποτίθενται σε χωματερές. Ιδιαίτερη φροντίδα λαμβάνεται για τα ρούχα των εργαζομένων ώστε να μην έχουν ή να μην μεταφέρουν σκόνη ή ίνες αμιάντου.

- 2.3. Για κάθε εργασία σε τμήματα κατασκευών που περιέχουν αμιάντο, απαιτείται ειδική άδεια του Νομάρχη κατά την διαδικασία που προβλέπεται από την Κοινή Υπουργική απόφαση 49541/1424/1986 (ΦΕΚ 444/ Β) που εξεδόθη κατ' εφαρμογή της Οδηγίας 75/442/της Ε.Ο.Κ. Στους χώρους όπου εκτελούνται τέτοιες εργασίες πρέπει να αναρτάται πινακίδα αναγράφουσα: "Η εισπνοή της σκόνης αμιάντου είναι επικίνδυνη για την Υγεία - Τηρείτε τις Οδηγίες ασφαλείας". Επίσης να αναρτάται ευδιάκριτο γράμμα, λατινικού αλφαβήτου a (αρχικό των λέξεων asbestos, ή amiante).

#### Άρθρο 10

#### Ομαδικές κατεδαφίσεις - Άρση ερειπίων

1. Στην περίπτωση ομαδικών κατεδαφίσεων καταστρώνεται, προηγουμένως, σχέδιο εργασίας για μεγάλη ομάδα κτιρίων ενός οικοδομικού τετραγώνου ή μιας Γειτονιάς, με στόχο αφενός την ελαχιστοποίηση των δαπανών, των ασκόπων ενεργειών ή μετακινήσεων, της διατάραξης της κυκλοφορίας κ.λπ., και αφετέρου την καλύτερη οργάνωση των ειδικών, σε αυτές τις περιπτώσεις, μέτρων ασφαλείας όπως καθαυμένες ετοιμόρροπων στοιχείων 5πewν, προσωρινές υποστυλώσεις μέχρι την κατεδάφιση, απαγόρευση προσέγγισης του κοινού κ.λπ.
2. Στην περίπτωση άρσης ερειπίων μετά από κατάρρευση κτιρίου εξασφαλίζεται:
  - α) Πρωτίστως η βεβαιότητα μη ύπαρξης εγκλωβισμένων ατόμων κάτω από τα ερείπια.
  - β) Η διάσωση των αντικειμένων που είναι δυνατόν να περισωθούν.
  - γ) Η συλλογή και καταγραφή στοιχείων που να παρέχουν ενδείξεις για την αστοχία της κατασκευής από την οποία προκλήθηκε η κατάρρευση.
3. Στην περίπτωση που δεν έχει καταρρεύσει τελείως το κτίριο αλλά επιβάλλεται η κατεδάφιση του:
  - α) Συντάσσεται πρακτικό κατεδάφισης, στο οποίο περιγράφεται κατά το δυνατόν πληρέστερα πως ήταν το κτίριο πριν από την καταστροφή του (αριθμός ορόφων, χρήση ισογείου και ορόφων, φέροντα στοιχεία, παλαιότητα, θέση στο Ο.Τ., κ.Απ.)

Απαραίτητα σχεδιάζεται σκαρίφημα του κτιρίου, συνιστάται δε και η φωτογράφιση του. Επίσης γίνεται συλλογή και καταγραφή στοιχείων που να παρέχουν ενδείξεις για την αστοχία της κατασκευής από την οποία προήλθε η καταστροφή.
  - β) Εάν το κτίριο είναι διατηρητέον, ή ιστορικό μνημείο, ή παρουσιάζει μορφολογικό ενδιαφέρον, εκτός των παραπάνω μέτρων, ειδοποιείται για την κατεδάφιση η αρμόδια ΕΠΑΕ ή άλλος φορέας που εποπτεύει το κτίριο (ΥΠΠΟ, ΥΠΕΧΩΔΕ/Τμήμα Παραδοσιακών της Δ/νσης Πολεοδ. σχεδιασμού, Υπουργείο Αιγαίου, κ.λπ.).

Η εποπτεύουσα Υπηρεσία μεριμνά εκτός των άλλων και για την πληρέστερη αποτύπωση - απεικόνιση του κτιρίου, χρήσιμη στην περίπτωση που θα γίνει ανακατασκευή στην αρχική του μορφή.

### Άρθρο 11

#### Μελέτη κατεδάφισης

Η Μελέτη κατεδάφισης θα περιλαμβάνει :

1. Τοπογραφικό διάγραμμα ενδεικτικό της θέσης του κατεδαφιστέου κτιρίου ή της κατασκευής.
2. Περίγραμμα κατόψεως σε κλίμακα τουλάχιστον 1:100 του κατεδαφιστέου κτιρίου και των περί αυτό κτισμάτων.
3. Σχηματικές τομές του κτιρίου.
4. Φωτογραφίες όλων των όψεων.
5. Άδεια που χορηγεί η Αστυνομική αρχή στην περίπτωση που η κατεδάφιση θα γίνει με εκρηκτικά.
6. Τεχνική έκθεση που περιλαμβάνει:
  - 6.1. Περιγραφή του Κτιρίου:
    - Φέρων Οργανισμός.
    - Κτίριο με βλάβες ή όχι, βαθμός επικινδυνότητας αν είναι επικίνδυνο (ετοιμορρόπως επικίνδυνο ή απλώς επικίνδυνο) και σκαρίφημα των κυριότερων βλαβών.
    - Βεβαίωση ότι το κατεδαφιστέο κτίριο είναι στατικά ανεξάρτητο από τα όμορα κτίσματα. Σε περίπτωση που δεν είναι στατικά ανεξάρτητο θα υποβάλλεται βεβαίωση για την στατική επάρκεια του τμήματος του κτιρίου που θα απομένει μετά την κατεδάφιση. Στην ανάγκη αν απαιτούνται θα υποβάλλονται και μελέτες υποστυλώσεως, αντιστήριξης, ενίσχυσης κ.λπ. του απομένοντος τμήματος ή των ομόρων κτιρίων.
    - Ύπαρξη επικινδύνων ουσιών (αμίαντος κ.λπ.).
    - Ύπαρξη βόθρων, πηγαδιών, ή μη εμφανών υπογείων χώρων με σκαριφήματα που θα υποδεικνύουν τη θέση τους.
    - Μεσότοιχοι. ή μανδρότοιχοι.
    - Παλαιότητα ομόρων κτισμάτων, τρόπος και ποιότητα κατασκευής τους, ιδίως να αυτά εφάπτονται του κατεδαφιστέου.
    - Σε περίπτωση που το κτίσμα είναι διατηρητέο και θα ανακατασκευασθεί, θα γίνεται πληρέστερη περιγραφή, σχεδίαση και φωτογράφιση του κτιρίου και των στοιχείων που πρέπει να διατηρηθούν.
  - 6.2. Πρόγραμμα εργασιών κατεδάφισης
    - Μέθοδος κατεδάφισης (με μηχανήματα, με ικριώματα και εργαλεία χειρός κ.λπ.) και σειρά κατεδάφισης.
    - Διαδικασία απομάκρυνσης προϊόντων καθαιρέσεων.
    - Πιθανές υποστυλώσεις μεταξύ ορόφων ή επικινδύνων στοιχείων του φορέα στη περίπτωση κτιρίου με βλάβες.

ΕΛΟΤ ΤΠ 1501-15-04-01-00:2009

© ΕΛΟΤ

- Τρόπος αντιστήριξης μεσοτοιχών ή ορόρων κτιρίων.
  - Τυχόν ειδικά μέτρα ασφαλείας πέραν των αναγραφόμενων στους Κανονισμούς.
7. Για την κατεδάφιση ειδικών κατασκευών (προεντεταμένο σκυρόδεμα, αψιδωτές ή θολωτές κατασκευές, κελύφη, μεταλλικές κατασκευές, σιλό, υψηλοί καπνοδόχοι, κ.λπ.) γίνεται ειδική μελέτη ως προς τη διαδικασία, τη σειρά κατεδάφισης και την εκάστοτε απαιτούμενη ειδική τεχνική, η οποία εφαρμόζεται από έμπειρο και ικανό προσωπικό.

## Άρθρο 12

### Επίβλεψη Κατεδάφισης

Ο επιβλέπων κατά νόμο Τεχνικός (επιβλέπων μηχανικός) πριν από την εγκατάσταση του Συνεργείου στο κατεδαφιστέο κτίριο, ελέγχει:

1. Εάν έχουν γίνει οι απαραίτητες προκαταρκτικές διαδικασίες της παρ. 1 του άρθρου 2 της παρούσας απόφασης.
2. Εάν ο υπεύθυνος του συνεργείου κατεδάφισης έχει ενημερωθεί τόσο για την μελέτη όσο και για τις πραγματικές συνθήκες που υπάρχουν στο έργο. Προς τούτο συνιστάται να γίνεται από κοινού προκαταρκτική αυτοψία στο κτίριο από τον μελετητή, τον επιβλέποντα, τον ιδιοκτήτη και τον υπεύθυνο του συνεργείου κατεδάφισης και να καταστρώνεται το σχέδιο και το πρόγραμμα των εργασιών.
3. Ο επιβλέπων μηχανικός οφείλει να εφαρμόζει την εγκεκριμένη μελέτη, να διαπιστώνει τυχόν ανάγκες τροποποίησης της, να αναπροσαρμόζει την μελέτη σύμφωνα με την πραγματική κατάσταση που διαπιστώνεται στις διάφορες φάσεις των εργασιών κατεδάφισης και να προβαίνει στην αναθεώρηση ή την ενημέρωση φακέλου της αδείας όταν αυτό απαιτείται. Σε κάθε περίπτωση συμπληρώσεων αλλαγών ή παραλείψεων της μελέτης, ο επιβλέπων μηχανικός δίνει τις εντολές του εγγράφως είτε σε ημερολόγιο είτε σε απλό σημείωμα, αντίγραφο του οποίου θα έχει ο Επιβλέπων και ο υπεύθυνος του συνεργείου κατεδάφισης, που θα επιληφθεί.



Η απόφαση αυτή να δημοσιευθεί στην Εφημερίδα της Κυβερνήσεως.

Αθήνα, 17 Ιουλίου 2012

Ο ΑΝΑΠΛΗΡΩΤΗΣ ΥΠΟΥΡΓΟΣ  
**ΣΤΑΥΡΟΣ ΕΛ. ΚΑΛΟΓΙΑΝΝΗΣ**