



ΕΦΗΜΕΡΙΔΑ ΤΗΣ ΚΥΒΕΡΝΗΣΕΩΣ ΤΗΣ ΕΛΛΗΝΙΚΗΣ ΔΗΜΟΚΡΑΤΙΑΣ

21 Ιουνίου 2022

ΤΕΥΧΟΣ ΔΕΥΤΕΡΟ

Αρ. Φύλλου 3134

ΑΠΟΦΑΣΕΙΣ

Αριθμ. ΥΠ422

Έγκριση μεθοδολογίας Δευτεροβάθμιου Προσεισμικού ελέγχου σε κτίρια Δημόσιας και Κοινωνικού χρήσης με φέροντα οργανισμό από Οπλισμένο Σκυρόδεμα (1η Αναθεώρηση).

**Ο ΥΠΟΥΡΓΟΣ
ΚΛΙΜΑΤΙΚΗΣ ΚΡΙΣΗΣ ΚΑΙ
ΠΟΛΙΤΙΚΗΣ ΠΡΟΣΤΑΣΙΑΣ**

Έχοντας υπόψη:

1. Την παρ. 2 του άρθρου 9 και της περ. δ' της παρ. 2 του άρθρου 2 του ν. 1349/1983 «Σύσταση Οργανισμού Αντισεισμικού Σχεδιασμού και Προστασίας (ΟΑΣΠ) και άλλες διατάξεις» (Α' 52).

2. Το άρθρο 16 του ν. 4890/2022 «Κύρωση της από 28.1.2022 Πράξης Νομοθετικού Περιεχομένου "Επείγουσες φορολογικές, τελωνειακές και συναφείς ρυθμίσεις, επείγουσες διατάξεις για τη διασφάλιση του δικαιώματος αποτελεσματικής δικαστικής προστασίας" (Α' 14) και λοιπές επείγουσες διατάξεις» (Α' 23).

3. Το άρθρο 90 του Κώδικα Νομοθεσίας για την Κυβέρνηση και τα κυβερνητικά όργανα (π.δ. 63/2005, (Α' 98), το οποίο διατηρήθηκε σε ισχύ με την παρ. 22 του άρθρου 119 του ν. 4622/2019 (Α' 133).

4. Το π.δ. 70/2021 «Σύσταση Υπουργείου Κλιματικής Κρίσης και Πολιτικής Προστασίας, μεταφορά υπηρεσιών και αρμοδιοτήτων μεταξύ των Υπουργείων» (Α' 161).

5. Του π.δ. 71/2021 «Διορισμός Υπουργού και Υφυπουργού» (Α' 162).

6. Την υπ' αρ. 37/29-10-2018 απόφαση του Δ.Σ. του Ο.Α.Σ.Π. με την οποία εγκρίθηκε η εναρμόνιση της διαδικασίας διενέργειας του Δευτεροβάθμιου Προσεισμικού Ελέγχου κτιρίων από Ο.Σ. και από Φ.Τ. με τους ισχύοντες κανονισμούς και διατάξεις.

7. Το πρώτο Σχέδιο «Μεθοδολογία Δευτεροβάθμιου Προσεισμικού ελέγχου κτιρίων από Οπλισμένο Σκυρόδεμα» που εκδόθηκε το Μάιο 2018 από τον Ο.Α.Σ.Π.

8. Το υπ' αρ. 717/30-1-2020 έγγραφο της Γενικής Γραμματείας Πολιτικής Προστασίας «1η έκδοση του Γενικού Σχεδίου Αντιμετώπισης Εκτάκτων Αναγκών και Άμεσης/ Βραχείας Διαχείρισης των Συνεπειών από την Εκδήλω-

ση Σεισμών με την κωδική ονομασία "Εγκέλαδος" στα πλαίσια του Γενικού Σχεδίου Πολιτικής Προστασίας με τη συνθηματική λέξη "Ξενοκράτης"».

9. Την υπ' αρ. 21/23-2-2022 απόφαση του Δ.Σ. του Ο.Α.Σ.Π. με την οποία εγκρίθηκε η 1η Αναθεώρηση της μεθοδολογίας του Δευτεροβάθμιου Προσεισμικού ελέγχου (ΑΔΑ: ΨΤΒ446Ψ84Ι-ΕΜΕ).

10. Την υπ' αρ. 26/19-4-2022 απόφαση του Δ.Σ. του Ο.Α.Σ.Π. με την οποία αποφασίστηκε η θεσμοθέτηση της μεθοδολογίας του Δευτεροβάθμιου Προσεισμικού ελέγχου κτιρίων από Ο.Σ. (1η Αναθεώρηση) (ΑΔΑ: 6ΒΜ846Ψ84Ι-ΩΔ3).

11. Το γεγονός ότι καθίσταται αναγκαία η διενέργεια Δευτεροβάθμιου Προσεισμικού ελέγχου (ο οποίος είναι λεπτομερέστερος του Πρωτοβάθμιου αλλά ταχύτερος του Τριτοβάθμιου) σε κτίρια Δημόσιας και Κοινωνικού χρήσης με φέροντα οργανισμό από Οπλισμένο Σκυρόδεμα με επιστημονικά τεκμηριωμένη και ενιαία μεθοδολογία, που θα οδηγήσει σε προσεγγιστικά αλλά αξιόπιστα και ορθολογικά αποτελέσματα ως προς την αποτίμηση της σεισμικής ικανότητας υφισταμένων κτιρίων, με στόχο την ιεραρχική βαθμονόμηση των κτιρίων αυτών για περαιτέρω Τριτοβάθμιο έλεγχο.

12. Την υπό στοιχεία 3554/ΓΔΟΥ/ΔΠΔΑ/12.05.2022 εισήγηση του άρθρου 24 του ν. 4270/2014 «Αρχές δημοσιονομικής διαχείρισης και εποπτείας (ενσωμάτωση της Οδηγίας 2011/85/ΕΕ) - δημόσιο λογιστικό και άλλες διατάξεις» (Α' 143), της Διεύθυνσης Προϋπολογισμού και Δημοσιονομικών Αναφορών της Γενικής Διεύθυνσης Οικονομικών Υπηρεσιών της Γενικής Γραμματείας Πολιτικής Προστασίας του Υπουργείου Κλιματικής Κρίσης και Πολιτικής Προστασίας σύμφωνα με την οποία δεν προκαλείται δημοσιονομική επίπτωση του ετήσιου προϋπολογισμού από την εφαρμογή της παρούσας, αποφασίζουμε:

1. Εγκρίνουμε τη μεθοδολογία Δευτεροβάθμιου Προσεισμικού ελέγχου σε κτίρια Δημόσιας και Κοινωνικού χρήσης με φέροντα οργανισμό από Οπλισμένο Σκυρόδεμα (1η Αναθεώρηση).

2. Οι αρμόδιες υπηρεσίες και φορείς που διενεργούν Δευτεροβάθμιο Προσεισμικό έλεγχο σε κτίρια Δημόσιας και Κοινωνικού χρήσης με φέροντα οργανισμό από Οπλισμένο Σκυρόδεμα, θα πρέπει να εφαρμόζουν τη μεθοδολογία Δευτεροβάθμιου Προσεισμικού ελέγχου που αναφέρεται στην παρούσα απόφαση.

3. Οι αρμόδιες υπηρεσίες και φορείς που διενεργούν Δευτεροβάθμιο Προσεισμικό έλεγχο σε κτίρια Δημόσιας και Κοινοφελούς χρήσης με φέροντα οργανισμό από Οπλισμένο Σκυρόδεμα, θα πρέπει να κοινοποιούν το «Δελτίο Δευτεροβάθμιου Προσεισμικού Ελέγχου Κτιρίου από Οπλισμένο Σκυρόδεμα» στον Ο.Α.Σ.Π.

4. Η διενέργεια Δευτεροβάθμιου Προσεισμικού ελέγχου σε κτίρια Δημόσιας και Κοινοφελούς χρήσης με

φέροντα οργανισμό από Οπλισμένο Σκυρόδεμα δεν αναστέλλει τις ευθύνες και υποχρεώσεις των αρμοδίων υπηρεσιών και φορέων για τη λήψη άμεσων και επείγοντων μέτρων προστασίας του κοινού και των εργαζομένων σε κτίρια που κρίνονται επικίνδυνα σύμφωνα με την ισχύουσα νομοθεσία.

5. Η ισχύς της παρούσας αρχίζει από τη δημοσίευσή της στην Εφημερίδα της Κυβερνήσεως.

www.sate.gr

**ΥΠΟΥΡΓΕΙΟ ΚΛΙΜΑΤΙΚΗΣ ΚΡΙΣΗΣ
ΚΑΙ ΠΟΛΙΤΙΚΗΣ ΠΡΟΣΤΑΣΙΑΣ
Ο.Α.Σ.Π.**

**ΔΕΥΤΕΡΟΒΑΘΜΙΟΣ ΠΡΟΣΕΙΣΜΙΚΟΣ ΕΛΕΓΧΟΣ
ΚΤΙΡΙΩΝ ΑΠΟ ΟΠΛΙΣΜΕΝΟ ΣΚΥΡΟΔΕΜΑ**

ΑΘΗΝΑ, 1^η Αναθεώρηση 2022

ΔΕΥΤΕΡΟΒΑΘΜΙΟΣ ΠΡΟΣΕΙΣΜΙΚΟΣ ΕΛΕΓΧΟΣ ΚΤΙΡΙΩΝ ΑΠΟ ΟΠΛΙΣΜΕΝΟ ΣΚΥΡΟΔΕΜΑ

ΑΡΧΙΚΗ ΟΜΑΔΑ ΜΕΛΕΤΗΣ Ο.Α.Σ.Π. (2018)

ΔΡΙΤΣΟΣ ΣΤΕΦΑΝΟΣ, (Επιστ. Υπεύθυνος και Συντονιστής)

ΚΛΕΑΝΘΗ ΜΑΡΙΑ

ΛΕΚΙΔΗΣ ΒΑΣΙΛΗΣ

ΜΠΑΡΟΣ ΔΗΜΗΤΡΙΟΣ

ΜΩΚΟΣ ΒΑΣΙΛΗΣ

ΠΑΝΑΓΙΩΤΟΠΟΥΛΟΥ ΔΙΟΝΥΣΙΑ

ΠΕΛΛΗ ΕΥΑΓΓΕΛΙΑ

ΣΠΗΛΙΟΠΟΥΛΟΣ ΑΘΑΝΑΣΙΟΣ

ΤΑΡΝΑΒΑ ΚΑΤΕΡΙΝΑ

ΟΜΑΔΑ 1^{ης} ΑΝΑΘΕΩΡΗΣΗΣ (2022)

ΔΡΙΤΣΟΣ ΣΤΕΦΑΝΟΣ (Συντονιστής)

ΜΩΚΟΣ ΒΑΣΙΛΗΣ

ΠΑΝΑΓΙΩΤΟΠΟΥΛΟΥ ΔΙΟΝΥΣΙΑ

ΠΑΝΟΥΤΣΟΠΟΥΛΟΥ ΜΑΡΙΑ

ΠΕΛΛΗ ΕΥΑΓΓΕΛΙΑ

ΣΠΗΛΙΟΠΟΥΛΟΣ ΑΘΑΝΑΣΙΟΣ

ΤΑΡΝΑΒΑ ΚΑΤΕΡΙΝΑ

ΔΕΥΤΕΡΟΒΑΘΜΙΟΣ ΠΡΟΣΕΙΣΜΙΚΟΣ ΕΛΕΓΧΟΣ ΚΤΙΡΙΩΝ ΑΠΟ ΟΠΛΙΣΜΕΝΟ ΣΚΥΡΟΔΕΜΑ

ΠΕΡΙΕΧΟΜΕΝΑ

1. ΕΙΣΑΓΩΓΗ
 2. ΣΥΝΟΠΤΙΚΗ ΠΕΡΙΓΡΑΦΗ ΤΗΣ ΜΕΘΟΔΟΥ
 3. ΠΡΟΣΕΓΓΙΣΤΙΚΗ ΔΙΑΔΙΚΑΣΙΑ ΤΡΙΩΝ ΒΗΜΑΤΩΝ ΓΙΑ ΤΟΝ ΠΡΟΣΔΙΟΡΙΣΜΟ ΤΟΥ ΔΕΙΚΤΗ ΠΡΟΤΕΡΑΙΟΤΗΤΑΣ ΕΛΕΓΧΟΥ ΚΤΙΡΙΩΝ
 4. ΔΙΑΔΙΚΑΣΙΑ ΚΑΤΑΤΑΞΗΣ ΚΤΙΡΙΟΥ ΣΕ ΣΕΙΣΜΙΚΗ ΚΑΤΗΓΟΡΙΑ ΔΕΥΤΕΡΟΒΑΘΜΙΟΥ ΠΡΟΣΕΙΣΜΙΚΟΥ ΕΛΕΓΧΟΥ
 5. ΟΡΙΣΜΟΙ
 6. ΚΡΙΤΗΡΙΑ ΣΕΙΣΜΙΚΗΣ ΕΠΙΒΑΡΥΝΣΗΣ
 - 6.1. Πίνακας Κριτηρίων
 - 6.2. Αναλυτική Περιγραφή Κριτηρίων Μεθοδολογίας
- ΠΑΡΑΡΤΗΜΑ Α:** Απώλεια Φέρουσας Ικανότητας Κτιριακών Κατασκευών από Ο.Σ.
- ΠΑΡΑΡΤΗΜΑ Β:** Δελτίο Δευτεροβάθμιου Προσεισμικού Ελέγχου Κτιρίων από Ο.Σ.
[1^η Αναθεώρηση 2022]
- ΠΑΡΑΡΤΗΜΑ Γ:** Δελτίο Συγκέντρωσης Στοιχείων Πεδίου
- ΠΑΡΑΡΤΗΜΑ Δ:** Εύρεση της V_{req} «Ερήμην» Αντιπροσωπευτικές Τιμές Αντοχής Υλικών, Δυσκαμφίες Διατομών κατά ΚΑΝ.ΕΠΕ.
- ΠΑΡΑΡΤΗΜΑ Ε:** Κατηγορίες Σπουδαιότητας Κτιρίων

1. ΕΙΣΑΓΩΓΗ

Σύμφωνα με τη διεθνή πρακτική η απογραφή και ιεραρχική αποτίμηση των κτιρίων γίνεται σε τρεις διαδοχικές φάσεις που έχει επικρατήσει να ονομάζονται:

- α. Ταχύς οπτικός ή πρωτοβάθμιος προσεισμικός έλεγχος
- β. Δευτεροβάθμιος προσεισμικός έλεγχος
- γ. Τριτοβάθμιος προσεισμικός έλεγχος

Ο ΟΑΣΠ έχει ήδη αναπτύξει και προτυποποιήσει τη μέθοδο και το αντίστοιχο δελτίο του πρωτοβάθμιου προσεισμικού ελέγχου για κτίρια από οπλισμένο σκυρόδεμα, με βάση την οποία αρκετοί φορείς του Δημοσίου έχουν ήδη προχωρήσει σε σημαντικό βαθμό την κατ' αρχήν ιεράρχηση του κτιριακού δυναμικού ευθύνης τους.

Ο Ταχύς Οπτικός Έλεγχος αποτελεί μία απλοποιημένη μεθοδολογία που εφαρμόζεται σε μεγάλα σύνολα κτιρίων και ως εκ τούτου είναι από τη φύση του περιορισμένης αξιοπιστίας.

Πεδίο εφαρμογής του δευτεροβάθμιου προσεισμικού ελέγχου αποτελούν τα κτίρια που, από τον μακροσκοπικό πρωτοβάθμιο έλεγχο, έλαβαν βαθμολογία κάτω ενός προβλεπόμενου ορίου.

Στόχος του δευτεροβάθμιου προσεισμικού ελέγχου είναι η εκ νέου ιεραρχική βαθμονόμηση των κτιρίων αυτών με βάση την αποτύπωση και αξιολόγηση τεχνικών χαρακτηριστικών. Ο έλεγχος αυτός υπεισέρχεται σε περισσότερες λεπτομέρειες και προϋποθέτει τη δυνατότητα πρόσβασης σε όλους τους χώρους του κτιρίου, τη σύνταξη σχεδίων αποτύπωσης γεωμετρίας και παθολογίας, οπτική αξιολόγηση και ορισμένους επιτόπου ελέγχους των δομικών υλικών καθώς και στοιχειώδεις υπολογισμούς για την ποσοτική αποτίμηση χαρακτηριστικών δεικτών, χωρίς προσομοίωση του φέροντα οργανισμού.

Ο δευτεροβάθμιος προσεισμικός έλεγχος είναι λεπτομερέστερος του πρωτοβαθμίου ελέγχου (ταχέως οπτικού), αλλά ταχύτερος από τον τριτοβάθμιο έλεγχο, ο οποίος απαιτεί πλήρη μελέτη αποτίμησης της σεισμικής ικανότητας του κτιρίου σύμφωνα με τις αρχές και μεθόδους της σεισμικής μηχανικής και των τελευταίων εξελίξεων σε κανονιστικά εγχειρίδια (ΚΑΝ.ΕΠΕ., όπως ισχύει).

Η προτεινόμενη μεθοδολογία αποτελεί μια προσεγγιστική διαδικασία αποτίμησης της σεισμικής ικανότητας και της σεισμικής επάρκειας υφιστάμενων κτιρίων από Ο.Σ. σε σχέση με τη σεισμική απαίτηση, όπως ορίζεται στις σύγχρονες κανονιστικές διατάξεις. Η μεθοδολογία περιλαμβάνει κάποιους υπολογισμούς, οι οποίοι είναι γενικά προσεγγιστικοί, χωρίς απαιτήσεις κατάστρωσης ενός λεπτομερούς μοντέλου του κτιρίου όπως συμβαίνει στις πλήρεις μελέτες που απαιτεί ένας τριτοβάθμιος έλεγχος.

Στην παρούσα πρόταση παρουσιάζεται η διαδικασία του δευτεροβάθμιου προσεισμικού ελέγχου. Το τελικό αποτέλεσμα του ελέγχου αυτού είναι ένας "δείκτης" που ονομάζεται «Δείκτης Προτεραιότητας Ελέγχου λ» του κτιρίου. Ο δείκτης αυτός δεν διαθέτει απόλυτα αντικειμενική σημασία αλλά υποδεικνύει τη σειρά προτεραιότητας για την τρίτη φάση του όλου εγχειρήματος

(τριτοβάθμιος προσεισμικός έλεγχος) δηλαδή τη σύνταξη μελετών αποτίμησης και ανασχεδιασμού (ενίσχυσης) περιορισμένου αριθμού κτιρίων ανάλογα με τις οικονομικές δυνατότητες του εκάστοτε αρμόδιου φορέα.

2. ΣΥΝΟΠΤΙΚΗ ΠΕΡΙΓΡΑΦΗ ΤΗΣ ΜΕΘΟΔΟΥ

Η μέθοδος περιλαμβάνει τα εξής βήματα.

1. Τεκμηρίωση του δομικού συστήματος και της παθολογίας του κτιρίου.

Επιτόπιες επισκέψεις σε όλους τους χώρους του κτιρίου, αποτυπώσεις γεωμετρίας του Φέροντος Οργανισμού (ΦΟ) και των τοιχοπληρώσεων (αξιοποίηση της αρχικής μελέτης), αποτυπώσεις παθολογίας ιδιαίτερα του ΦΟ και προαιρετική εκτέλεση μη καταστροφικών ελέγχων και μετρήσεων (π.χ. κρουσιμετρήσεων).

2. Εκτέλεση προσεγγιστικών υπολογισμών.

3. Σύνταξη τεύχους υπολογισμών και τεχνικής έκθεσης.

Είναι αναγκαίο να ευρεθεί η οποιαδήποτε τεκμηρίωση υπάρχει για την κατασκευή του κτιρίου, ιδιαίτερα η στατική του μελέτη, τυχόν μελέτες μεταγενεστέρων επεμβάσεων και αντίστοιχα σχέδια ξυλοτύπων και αρχιτεκτονικά. Αν υπάρχει η μελέτη, αξιοποιούνται οι παραδοχές της μελέτης και τα γεωμετρικά δεδομένα, εφόσον επαληθευθεί δειγματοληπτικά, ως προς την αξιοπιστία εφαρμογής της (πλήρως μεν ως προς τη διάταξη των προβλεπόμενων στοιχείων και δειγματοληπτικά ως προς τους οπλισμούς, αντοχές σκυροδέματος κλπ.).

Αν δεν υπάρχει η σχετική τεκμηρίωση, τότε απαιτείται αποτύπωση του ΦΟ και των τοιχοπληρώσεων. Όσον αφορά στην ποιότητα των υλικών, απαιτείται μόνον ο προσδιορισμός της αντοχής του σκυροδέματος, προαιρετικά, με δειγματοληπτικούς ελέγχους, κυρίως στα κατακόρυφα στοιχεία, εναλλακτικά λαμβάνοντας τις «ερήμην» αντιπροσωπευτικές τιμές του Παραρτήματος Δ.

Τα στοιχεία αυτά απαιτούνται τόσο για τους προσεγγιστικούς ελέγχους, όσο και για το σχηματισμό μιας πληρέστερης γενικής εικόνας της κατάστασης του υπό έλεγχο κτιρίου.

Στην προτεινόμενη μεθοδολογία τα στοιχεία τρωτότητας που επηρεάζουν καθοριστικά τη σεισμική συμπεριφορά ενός κτιρίου συνοψίζονται σε 13 κριτήρια. Ακολούθως συμπληρώνεται ο Συνολικός Πίνακας Κριτηρίων, βαθμολογώντας τα 13 κριτήρια ως προς το βαθμό επιβάρυνσης της σεισμικής ικανότητας του κτιρίου. Ο βαθμός που αποδίδεται σε κάθε κριτήριο προκύπτει ως συνδυασμός προσεγγιστικών υπολογισμών παραμέτρων, που εκφράζουν κάθε στοιχείο τρωτότητας και της εκτίμησης του ελέγχοντος Μηχανικού.

Η εφαρμογή της μεθοδολογίας σε ομάδα κτιρίων έχει ως στόχο τον υπολογισμό του Δείκτη Προτεραιότητας Ελέγχου των κτιρίων, ο οποίος καθορίζει την προτεραιότητα κάθε κτιρίου για περαιτέρω έλεγχο, συγκριτικά με τα υπόλοιπα κτίρια της ομάδας που υπόκεινται, κατά όμοιο τρόπο, στον ίδιο έλεγχο.

Σημειώνεται πάντως ότι ο παραπάνω δείκτης προτεραιότητας λ βασίζεται στα δομικά χαρακτηριστικά του κάθε κτιρίου και δεν συνεκτιμά άλλες κρίσιμες παραμέτρους που αφορούν την σπουδαιότητα κάθε κτιρίου και έπρεπε να επηρεάσουν την τελική κατάταξη προτεραιότητας όπως:

- α) Το πλήθος των χρηστών και η συχνότητα τυχόν συγκέντρωσης ατόμων
- β) Η οικονομική αξία του κτιρίου
- γ) Η διοικητική ή κοινωνική σημασία του κτιρίου
- δ) Η μνημειακή αξία του κτιρίου

Επομένως αν η ομάδα των κτιρίων που εξετάζονται ανήκουν στην ίδια κατηγορία, ως προς το σύνολο των παραπάνω 4 κρίσιμων παραμέτρων, ο δείκτης προτεραιότητας παραμένει ανεπηρέαστος. Διαφορετικά η τελική κατάταξη θα πρέπει να τροποποιηθεί κατάλληλα συνεκτιμώντας και τις παραπάνω παραμέτρους σπουδαιότητας. Το εγχείρημα αυτό είναι δύσκολο να ποσοτικοποιηθεί και ξεφεύγει από τα πλαίσια της παρούσας μεθοδολογίας.

Εναλλακτικά και προσωρινά, θα μπορούσε να χρησιμοποιηθεί η κατηγοριοποίηση σπουδαιότητας των κτιρίων σύμφωνα με τον ΕΑΚ ή τον ΚΑΝ.ΕΠΕ. (βλ. Παράρτημα Ε του παρόντος) και να χρησιμοποιηθούν σχετικοί συντελεστές σπουδαιότητας γ_I ως πολλαπλασιαστές του δείκτη προτεραιότητας ελέγχου λ , θέτοντας $\lambda_{\text{τελ.}} = \gamma_I \lambda$.

Οι συντελεστές γ_I λαμβάνονται 0,85 ή 1,0 ή 1,15 ή 1,3 για τις κατηγορίες σπουδαιότητας I έως IV, αντιστοίχως.

Κατά τον έλεγχο συγκεκριμένων ομάδων κτιρίων, επιδιώκεται ενιαία στάθμη αξιοπιστίας δεδομένων κατά τη συλλογή των δεδομένων και να επιλέγεται ενιαίος τρόπος υπολογισμού των παραμέτρων, ώστε να είναι δυνατή η συγκριτική βαθμολογική κατάταξη των κτιρίων, που θα προκύψει σύμφωνα με τον Δείκτη Προτεραιότητας Ελέγχου λ .

3. ΠΡΟΣΕΓΓΙΣΤΙΚΗ ΔΙΑΔΙΚΑΣΙΑ ΤΡΙΩΝ ΒΗΜΑΤΩΝ ΓΙΑ ΤΟΝ ΠΡΟΣΔΙΟΡΙΣΜΟ ΤΟΥ ΔΕΙΚΤΗ ΠΡΟΤΕΡΑΙΟΤΗΤΑΣ ΕΛΕΓΧΟΥ ΚΤΙΡΙΩΝ

Προτείνεται η παρακάτω διαδικασία για μία προσεγγιστική αποτίμηση της σεισμικής ικανότητας σε σχέση με τη σεισμική απαίτηση, όπως ορίζεται στους σύγχρονους κανονισμούς.

Η εφαρμογή της μεθοδολογίας σε ομάδα κτιρίων έχει ως στόχο τον υπολογισμό του Δείκτη Προτεραιότητας Ελέγχου των κτιρίων, ο οποίος καθορίζει την προτεραιότητα κάθε κτιρίου για περαιτέρω έλεγχο, συγκριτικά με τα υπόλοιπα κτίρια της ομάδας που υπόκεινται, κατά όμοιο τρόπο, στον ίδιο έλεγχο.

1^ο ΒΗΜΑ: Προσδιορισμός Σεισμικής Απαιτήσης V_{req} ($V_{req,x}$, $V_{req,y}$)

Σε κάθε κύρια διεύθυνση, προσδιορίζεται με βάση το φάσμα σχεδιασμού του ΕΚ8-1 (EN 1998-1:2004), το συνολικό μέγεθος των σεισμικών φορτίων (η τέμνουσα βάσης σχεδιασμού) του κτιρίου.

$V_{req} = M \times S_d(T)$, όπου:

- M : προκύπτει από μόνιμα G και κινητά Q φορτία, για τον συνδυασμό φόρτισης $G + \psi_2 Q$.
- T : η ιδιοπερίοδος της κατασκευής, εκτιμάται προσεγγιστικά κατά ΚΑΝ.ΕΠΕ (βλ. παρ.1 του Παραρτήματος Δ).
- γ_I : λαμβάνεται $\gamma_I = 1.00$
- $S_d(T)$: Η φασματική επιτάχυνση σχεδιασμού, λαμβάνοντας υπ' όψιν τα αναφερόμενα στην §5 για τα σχετικά δεδομένα
- q : λαμβάνεται η τιμή για στάθμη επιτελεστικότητα B «Σημαντικές Βλάβες» όπως προκύπτει από τον Πίνακα του Παραρτήματος Δ της παρ.1.

2^ο ΒΗΜΑ: Προσδιορισμός Σεισμικής Αντίστασης V_R ($V_{R,x}$ – $V_{R,y}$)

Για την ίδια κύρια διεύθυνση προσδιορίζεται η συνολική σεισμική αντίσταση του κτιρίου σε όρους τέμνουσας βάσης (V_R) κατ' εφαρμογή μιας προσεγγιστικής διαδικασίας.

Η προσεγγιστική αυτή διαδικασία μπορεί να επικαιροποιείται στο χρόνο.

Η βασική της λογική εκφράζεται από τη σχέση $V_R = \beta V_{R0}$ όπου

V_{R0} , είναι η μέσω προσεγγιστικών υπολογισμών προκύπτουσα τέμνουσα αντοχής στη βάση του κτιρίου, χωρίς να λαμβάνεται υπ' όψιν τυχόν αρνητική επιρροή από οποιοδήποτε από τα κριτήρια (1) έως (13) ($V_{R0,x}$, $V_{R0,y}$)

Ο τρόπος προσδιορισμού της V_{R0} είναι ο ίδιος για όλα τα υπό εξέταση κτίρια και συναρτάται με τα δεδομένα που είναι διαθέσιμα για τον προσδιορισμό της αντοχής των στοιχείων του φορέα.

Κατά τον έλεγχο συγκεκριμένων ομάδων κτιρίων, πρέπει να επιλέγεται ενιαίος τρόπος υπολογισμού της Σεισμικής Αντίστασης V_R , ώστε να είναι δυνατή η συγκριτική βαθμολογική κατάταξη των κτιρίων, που θα προκύψει σύμφωνα με τον Δείκτη Προτεραιότητας Ελέγχου λ .

β , είναι ο μειωτικός συντελεστής επιρροής των κριτηρίων (1) έως (13) στην τέμνουσα αντοχής στη βάση του κτιρίου, που λαμβάνει υπ' όψιν του τον συντελεστή βαρύτητας κάθε κριτηρίου (σ_i) και το βαθμό που έλαβε κάθε κριτήριο στο υπό εξέταση κτίριο (β_i)

$$\beta = \sum \frac{\sigma_i \beta_i}{5}$$

3^ο ΒΗΜΑ: Προσδιορισμός Δείκτη Προτεραιότητας Ελέγχου

Ο Δείκτης Προτεραιότητας Ελέγχου λ της κατασκευής προκύπτει με βάση τον λόγο $V_{req}/V_R = V_{req}/\beta V_{R0}$ και ανά διεύθυνση ως

$$\lambda_x = \frac{V_{req,x} + 0,30V_{req,y}}{V_{R,x} + 0,30V_{R,y}} \quad \text{και} \quad \lambda_y = \frac{V_{req,y} + 0,30V_{req,x}}{V_{R,y} + 0,30V_{R,x}}$$

ενώ $V_{R,x} = \beta V_{R0,x}$ και $V_{R,y} = \beta V_{R0,y}$, οπότε ο τελικός **Δείκτης** Προτεραιότητας Ελέγχου είναι

$$\lambda = 100 \cdot \max\{\lambda_x, \lambda_y\}.$$

Στις περιπτώσεις που κατ' εκτίμηση του Μηχανικού ο κρίσιμος όροφος είναι διαφορετικός από τη βάση του κτιρίου, ο **Δείκτης** Προτεραιότητας Ελέγχου θα προσδιορίζεται με βάση τα δεδομένα αυτής της στάθμης.

Προσεγγιστικός Προσδιορισμός V_{R0}

Υπάρχουν πολλές εναλλακτικές προτάσεις (που εξαρτώνται και από τα δεδομένα που είναι διαθέσιμα π.χ. αν μπορούν να εκτιμηθούν οι οπλισμοί των κατακόρυφων στοιχείων ή και των δοκών ή και τα μήκη αγκύρωσης ή παράθεσης των οπλισμών) χωρίς πάντως να έχουν μέχρι στιγμής βαθμονομηθεί επαρκώς.

Μία πολύ απλή αλλά αρκετά προσεγγιστική διαδικασία που προσωρινά θα μπορούσε να επιλεγεί με τα ελάχιστα κατά το δυνατόν δεδομένα είναι η εξής:

Αν V_{Ri} η μέγιστη τέμνουσα που μπορεί να αναληφθεί από κάθε κατακόρυφο στοιχείο, η μέσω υπολογισμών προκύπτουσα τέμνουσα αντοχής V_{R0} , μπορεί να ληφθεί :

$$V_{R0} = \alpha_1 \sum V_{Ri}^{\text{υποστ.}} + \alpha_2 \sum V_{Ri}^{\text{τοιχ.}} + \alpha_3 \sum V_{Ri}^{\text{κοντ.υποστ.}} + \sum V_{Ri}^{\text{τοιχοπλ.}}$$

Ο προσδιορισμός των τιμών των συντελεστών α_1 , α_2 και α_3 και των αντίστοιχων τιμών V_{Ri} καθώς και τα λοιπά αναφερόμενα στη συνέχεια αυτής της παραγράφου, αποτελεί αντικείμενο επιστημονικής διερεύνησης για μια αξιόπιστη τελική διατύπωση.

Σε μια αρχική διερεύνηση θα μπορούσε να ληφθεί:

$\alpha_1 = 0,50$ $\alpha_2 = 0,70$ $\alpha_3 = 0,85$	όταν υπάρχουν υποστυλώματα, τοιχώματα και κοντά υποστυλώματα
$\alpha_1 = 0,70$ $\alpha_2 = 0,85$	όταν υπάρχουν υποστυλώματα και τοιχώματα και δεν υπάρχουν κοντά υποστυλώματα
$\alpha_1 = 0,70$ $\alpha_3 = 0,85$	όταν ο φορέας είναι πλαισιακός χωρίς τοιχώματα και υπάρχουν κοντά υποστυλώματα
$\alpha_1 = 0,85$	όταν ο φορέας είναι πλαισιακός χωρίς την παρουσία τοιχωμάτων ή κοντών υποστυλωμάτων

- Παρουσία κοντών υποστυλωμάτων θεωρείται όταν ο βαθμός επιβάρυνσης (σύμφωνα με το κριτήριο 9) προκύπτει $\beta_{\text{τελ}} < 3,0$.
- Παρουσία τοιχωμάτων θεωρείται όταν ο βαθμός τοιχωματοποίησης προκύπτει $\alpha_T > 0,10$.

Ο υπολογισμός των διατμητικών αντοχών V_{Ri} των κατακόρυφων στοιχείων μπορεί να ληφθεί από τις σχέσεις που προτείνονται στο Παράρτημα 7Γ του ΚΑΝ.ΕΠΕ. αγνοώντας την συμβολή του κατακόρυφου οπλισμού και θεωρώντας:

$$\mu_{\theta}^{pl} = 0,5 - 5,0 \text{ (τιμές κατά την κρίση του Μηχανικού)}$$

Ενδεικτικά αναφέρεται ότι για παλιές κατασκευές (π.χ. προ του 1985), με αραιούς συνδετήρες π.χ. λιγότερο από Φ8/200, S220 θα μπορούσε να ληφθεί $\mu_{\theta}^{pl} = 0,5 - 2,5$, ενώ για νέες κατασκευές (π.χ. κατασκευής μετά το 2000), με πυκνούς συνδετήρες π.χ. περισσότερο από Φ8/125, S500 μπορεί να θεωρηθεί ότι οι τιμές του μ_{θ}^{pl} ξεπερνούν ίσως και το 5.

Αν διατίθενται δεδομένα για οπλισμούς των κατακόρυφων στοιχείων ο υπολογισμός των διατμητικών αντοχών V_{Ri} μπορεί να γίνει από τη σχέση:

$$V_{Ri} = \min(V_{Rd}, V_M)$$

όπου

- V_{Rd} η διατμητική αντοχή του κατακόρυφου μέλους που μπορεί να ληφθεί από τις σχέσεις που προτείνονται στο Παράρτημα 7Γ του ΚΑΝ.ΕΠΕ..
- $V_M = M_R / L_s$ η τέμνουσα στην φάση καμπτικής αστοχίας του μέλους

M_R η ροπή αντοχής του κατακόρυφου στοιχείου στον πόδα του υπό εξέταση κρίσιμου ορόφου (συνήθως στην θεμελίωση).

Το μήκος διάτμησης L_s προσεγγιστικά μπορεί να ληφθεί $L_s = L_k / 2$. Κάθε ακριβέστερη διαδικασία προσδιορισμού, με χρήση αξιόπιστης βιβλιογραφίας είναι αποδεκτή και συνιστάται.

Για υποστυλώματα (κανονικά ή κοντά), L_k είναι το καθαρό ύψος τους στον υπό έλεγχο κρίσιμο όροφο, στην διεύθυνση του σεισμού.

Για τοιχώματα, L_k είναι η απόσταση της διατομής βάσης του τοιχώματος (στον υπό έλεγχο κρίσιμο όροφο) από την κορυφή του τοιχώματος στο κτίριο.

Ο υπολογισμός των διατμητικών αντοχών $V_{Ri}^{τοιχοπλ.}$ των τοιχοπληρώσεων πραγματοποιείται βάσει οποιασδήποτε αξιόπιστης βιβλιογραφίας. Συντηρητικά, η συμβολή των τοιχοπληρώσεων στον υπολογισμό της V_{Rd} μπορεί να αγνοηθεί. Σε κάθε περίπτωση η συμβολή των τοιχοπληρώσεων (που θα λαμβάνεται υπόψη) δεν θα πρέπει να ξεπερνά το 40% της συμβολής των φερόντων κατακόρυφων στοιχείων.

Ο υπολογισμός των διατμητικών αντοχών $V_{Ri}^{τοιχοπλ.}$ των τοιχοπληρώσεων μπορεί να ληφθεί από τη σχέση:

$$V_{Ri}^{τοιχοπλ.} = N_{Ri}^{τοιχοπλ.} \cdot (l/L)$$

όπου

- L, l το μήκος της διαγωνίου και το οριζόντιο μήκος της τοιχοπλήρωσης, αντίστοιχα
- $N_{Ri}^{τοιχοπλ.}$ η αντοχή σε θλίψη της τοιχοπλήρωσης που εκτιμάται από τη σχέση:

$$N_{Ri}^{τοιχοπλ.} = 0.30 \cdot f_{wc,s} \cdot t_w \cdot b_w$$

όπου, $f_{wc,s}$ η θλιπτική αντοχή της τοιχοπλήρωσης κατά τη διεύθυνση της διαγωνίου και μπορεί να ληφθεί από τον Πίνακα 3 του Παραρτήματος Δ, ενώ t_w, b_w είναι το πάχος και το ενεργό πλάτος της διαγωνίου της τοιχοπλήρωσης, αντίστοιχα. Για τη συνεκτίμηση των τοιχοπληρώσεων ισχύει η § 7.4.1. του ΚΑΝΕ.ΠΕ. Προσεγγιστικά το μπορεί να ληφθεί $b_w \approx L \cdot (f_{wv} / f_{wc,s})$, όπου f_{wv} η αντοχή σε διαγώνια ρηγμάτωση.

4. ΔΙΑΔΙΚΑΣΙΑ ΚΑΤΑΤΑΞΗΣ ΚΤΙΡΙΟΥ ΣΕ ΣΕΙΣΜΙΚΗ ΚΑΤΗΓΟΡΙΑ ΔΕΥΤΕΡΟΒΑΘΜΙΟΥ ΠΡΟΣΕΙΣΜΙΚΟΥ ΕΛΕΓΧΟΥ

Ορίζεται **σεισμική κατηγορία (Κ) δευτεροβαθμίου προσεισμικού ελέγχου** κτιρίου ο μέγιστος στόχος αποτίμησης που μπορεί να εξασφαλίσει ένα κτίριο για στάθμη επιτελεστικότητας Β («Σημαντικές Βλάβες» κατά ΚΑΝ.ΕΠΕ.), εφαρμόζοντας τη μεθοδολογία του δευτεροβαθμίου προσεισμικού ελέγχου.

Πίνακας Π1. Κατάταξη κτιρίου σε Σεισμική Κατηγορία.

Περίοδος Επαναφοράς (έτη)	Πιθανότητα υπέρβασης σεισμικής δράσης εντός του συμβατικού χρόνου ζωής των 50 ετών	δ	ΣΕΙΣΜΙΚΗ ΚΑΤΗΓΟΡΙΑ (Κ)
2475	2%	$1.80 \leq \delta$	K0
975	5%	$1.30 \leq \delta < 1.80$	K1⁺
475	10%	$1.00 \leq \delta < 1.30$	K1
225	20%	$0.75 \leq \delta < 1.00$	K2⁺
135	30%	$0.60 \leq \delta < 0.75$	K2
70	50%	$0.45 \leq \delta < 0.60$	K3⁺
40	70%	$0.35 \leq \delta < 0.45$	K3
20	90%	$0.25 \leq \delta < 0.35$	K4⁺
<20	>90%	$\delta < 0.25$	K4

Προκειμένου να γίνει η κατάταξη του κτιρίου σε σεισμική κατηγορία δευτεροβαθμίου προσεισμικού ελέγχου, προσδιορίζεται ο συντελεστής δ ως εξής:

$$\delta = \min \left\{ \frac{1}{\lambda_x}, \frac{1}{\lambda_y} \right\}$$

όπου, οι συντελεστές λ_x, λ_y υπολογίζονται σύμφωνα με τα αναφερόμενα στην § 3 (3^ο βήμα).

Ακολούθως, προσδιορίζεται η σεισμική κατηγορία δευτεροβαθμίου προσεισμικού ελέγχου που ανήκει το κτίριο σύμφωνα με τον Πίνακα Π1.

5. ΟΡΙΣΜΟΙ

ΔΕΙΚΤΗΣ ΠΡΟΤΕΡΑΙΟΤΗΤΑΣ ΕΛΕΓΧΟΥ ΚΤΙΡΙΟΥ

Ο **Δείκτης Προτεραιότητας Ελέγχου κτιρίου λ** , ορίζεται ως ο λόγος της απαιτούμενης σεισμικής αντίστασης προς την διαθέσιμη σεισμική αντίσταση, σε όρους τέμνουσας βάσης πολλαπλασιασμένος επί 100.

Ο Δείκτης Προτεραιότητας Ελέγχου των κτιρίων, καθορίζει το βαθμό προτεραιότητας κάθε κτιρίου για περαιτέρω έλεγχο, συγκριτικά με τα υπόλοιπα κτίρια της ομάδας που υπόκεινται, κατά όμοιο τρόπο, στον ίδιο έλεγχο. Ο μεγαλύτερος Δείκτης Προτεραιότητας Ελέγχου προσδιορίζει μεγαλύτερη προτεραιότητα για περαιτέρω έλεγχο.

Γενική Παρατήρηση:

Συνιστάται κατά τον έλεγχο συγκεκριμένων ομάδων κτιρίων, να επιδιώκεται ενιαία στάθμη αξιοπιστίας δεδομένων κατά τη συλλογή των δεδομένων και να επιλέγεται ενιαίος τρόπος υπολογισμού των παραμέτρων, ώστε να είναι δυνατή η συγκριτική βαθμολογική κατάταξη των κτιρίων, που θα προκύψει σύμφωνα με τον Δείκτη Προτεραιότητας Ελέγχου λ .

ΚΡΙΤΗΡΙΑ:

Τα κριτήρια περιγράφουν παράγοντες τρωτότητας που επηρεάζουν καθοριστικά (μεμονωμένα ή/ και συνδυαστικά) τη σεισμική συμπεριφορά ενός κτιρίου. Στην παρούσα μεθοδολογία λαμβάνονται υπόψη 13 κριτήρια, τα οποία αριθμούνται ως K1 έως K13.

ΒΑΘΜΟΝΟΜΗΣΗ ΚΡΙΤΗΡΙΩΝ:

Τα κριτήρια βαθμονομούνται με ακέραιο αριθμό σε 5/θμια κλίμακα, όπου το 1 αντιστοιχεί στη μεγαλύτερη επιβάρυνση (= μείωση της σεισμικής αντίστασης) του κτιρίου και το 5 στη μικρότερη. ($1 \leq \beta_i \leq 5$)

Η βαθμονόμηση των κριτηρίων αποσκοπεί στην αξιολόγηση του βαθμού επιβάρυνσης κάθε παράγοντα τρωτότητας, εξετάζοντας την ένταση και έκτασή τους στο σύνολο του κτιρίου.

ΥΠΕΡΚΡΙΣΙΜΟ ΚΡΙΤΗΡΙΟ:

Υπερκρίσιμο χαρακτηρίζεται ένα κριτήριο όταν η ένταση και η έκτασή του ξεπεράσει ένα όριο, πέραν του οποίου επηρεάζεται η γενική ευστάθεια του κτιρίου.

Στην προτεινόμενη μεθοδολογία, μόνο τρία κριτήρια μπορούν να χαρακτηριστούν υπερκρίσιμα, υπό τις προϋποθέσεις που αναφέρονται στην περιγραφή τους. Οι βλάβες στατικής ανεπάρκειας, η οξειδωση των οπλισμών και το μέγεθος του ανηγμένου αξονικού φορτίου των στύλων.

Εάν έστω και ένα από τα κριτήρια χαρακτηριστεί υπερκρίσιμο, τότε το κτίριο κατηγοριοποιείται σε ειδική κατηγορία με τίτλο "κτίρια με υπερκρίσιμα στοιχεία τρωτότητας". Επισημαίνεται ότι στις περιπτώσεις αυτές ο Β' θμιος Προσεισμικός Έλεγχος θα ολοκληρώνεται, (προσδιορίζοντας τον δείκτη σεισμικής ικανότητας), βαθμονομώντας το κριτήριο με $\beta_i=0$.

Επίσης στην ίδια κατηγορία κατατάσσονται και κτίρια που είναι θεμελιωμένα σε εδάφη κατηγορίας S_1 ή S_2 (βλ. παρακάτω περί συντελεστού εδάφους S).

ΣΤΟΧΟΣ ΑΠΟΤΙΜΗΣΗΣ:

Ορίζεται σύμφωνα με τον ΚΑΝ.ΕΠΕ. και είναι ίδιος για όλα τα υπό εξέταση κτίρια. Επιλέγεται από τον αρμόδιο φορέα που εκτελεί τον έλεγχο ή υπό την εποπτεία του οποίου διενεργείται ο έλεγχος.

ΔΕΔΟΜΕΝΑ:

Για την τεκμηρίωση του δομικού συστήματος του κτιρίου και της παθολογίας του απαιτείται η συλλογή στοιχείων, τα οποία θα αξιοποιηθούν ως δεδομένα στην εκτέλεση των προσεγγιστικών υπολογισμών.

Δεδομένα από την αρχική μελέτη αξιοποιούνται εφόσον ο ελεγκτής Μηχανικός (α) τεκμηριώνει ότι έχει γίνει πλήρης και αξιόπιστη εφαρμογή της μελέτης και (β) δεν διαπιστώσει προβλήματα κακοτεχνιών, φθορών και βλαβών.

- ΓΕΩΜΕΤΡΙΑ: γεωμετρικά στοιχεία φορέα, δομικών στοιχείων και τοιχοπληρώσεων.

Τα γεωμετρικά στοιχεία λαμβάνονται από τη μελέτη, εφόσον είναι διαθέσιμη και πληρούνται οι προαναφερθείσες προϋποθέσεις αξιοποίησης δεδομένων. Διαφορετικά απαιτείται να γίνει αποτύπωση του φέροντος οργανισμού της ανωδομής και των τοιχοπληρώσεων.

- ΑΝΤΟΧΕΣ ΥΛΙΚΩΝ: Λαμβάνονται οι χαρακτηριστικές τιμές αντοχής

Εάν η μελέτη είναι διαθέσιμη και πληρούνται οι προαναφερθείσες προϋποθέσεις αξιοποίησης δεδομένων, η θλιπτική ανοχή λαμβάνεται σύμφωνα με την μελέτη με άνω όριο αποδοχής $f_{ck}=18\text{MPa}$.

Για κατηγορία σκυροδέματος C16/20 λαμβάνεται $f_{ck}=16\text{MPa}$ ενώ για C20/25 ή υψηλότερη λαμβάνεται $f_{ck}=18\text{MPa}$. Για κατηγορίες σκυροδέματος B160, B225 και B300 η υψηλότερη, ως

χαρακτηριστική τιμή της θλιπτικής αντοχής λαμβάνεται $f_{ck}=10\text{MPa}$, 15MPa και 18MPa αντιστοίχως.

Πάντως είτε διατίθεται μελέτη είτε όχι, η αντοχή του σκυροδέματος μπορεί να εκτιμηθεί με έναν από τους παραπάνω τρόπους:

- a. Συνδυασμός εμμέσων μεθόδων και λήψης πυρήνων, σύμφωνα με τα προβλεπόμενα στον ΚΑΝ.ΕΠΕ..
- b. Χρήση των «Ερήμην» αντιπροσωπευτικών τιμών, όπως ορίζονται στο Παράρτημα Δ.
- c. Χρήση αξιόπιστων αποτελεσμάτων παλαιότερων ποιοτικών ελέγχων, υπό την προϋπόθεση ότι δεν διαπιστώνονται κακοτεχνίες, φθορές ή βλάβες.

Για τον χάλυβα οπλισμού, μπορεί να γίνει χρήση των «Ερήμην» αντιπροσωπευτικών τιμών, όπως ορίζονται στο Παράρτημα Δ.

- **ΦΟΡΤΙΑ:** μόνιμα και κινητά φορτία που αντιστοιχούν στη σημερινή χρήση του κτιρίου. Λαμβάνονται κατά την εκτίμηση του ελέγχοντος Μηχανικού. Εφόσον είναι διαθέσιμη η μελέτη, συναξιολογούνται οι παραδοχές της μελέτης.
- **ΣΠΟΥΔΑΙΟΤΗΤΑ:** Η σπουδαιότητα που αντιστοιχεί στη σημερινή χρήση του κτιρίου. Στην παρούσα μεθοδολογία, ο δείκτης προτεραιότητας λ δεν συνεκτιμά παραμέτρους που αφορούν την σπουδαιότητα του εξεταζόμενου κτιρίου. Σχετική αναφορά για την συνεκτίμηση μιας σχετικής επιρροής στην τελική κατάταξη, όταν στην υπό εξέταση ομάδα κτιρίων περιλαμβάνονται κτίρια με διαφορετικά χαρακτηριστικά σπουδαιότητας, διατυπώνεται στο τέλος της § 2 του παρόντος κειμένου.
- **ΣΥΝΤΕΛΕΣΤΗΣ ΣΥΜΠΕΡΙΦΟΡΑΣ q:**
Η τιμή του q λαμβάνεται από τον συνδυασμό των Πινάκων 4.1 του ΚΑΝ.ΕΠΕ και του Πίνακα του Παραρτήματος Δ.
- **ΙΔΙΟΠΕΡΙΟΔΟΣ ΚΤΙΡΙΟΥ T:**
Υπολογίζεται κατά ΚΑΝ.ΕΠΕ.
- **ΚΑΤΗΓΟΡΙΑ ΕΔΑΦΟΥΣ:**
Η κατηγορία εδάφους επιλέγεται κατά την κρίση του ελέγχοντος Μηχανικού, σύμφωνα με τον Πίνακα Α1 του Παραρτήματος Δ.
- **ΦΑΣΜΑ ΣΧΕΔΙΑΣΜΟΥ:**
Χρησιμοποιείται το φάσμα σχεδιασμού του ΕΚ8-1 (EN 1998-1:2004).
- **ΣΥΝΤΕΛΕΣΤΗΣ ΕΔΑΦΟΥΣ S:**
Λαμβάνονται οι τιμές του συντελεστή από τον παρακάτω πίνακα. ανάλογα με την κατηγορία εδάφους.

Κατηγορία Εδάφους	A	B, C	D	E	S1, S2
Συντελεστής Εδάφους S	0.85	1.00	1.15	1.25	–

Κτίρια σε εδάφη κατηγορίας S1 ή S2 κατατάσσονται στην ειδική κατηγορία «κτίρια με υπερκρίσιμα στοιχεία τρωτότητας.

- **ΕΔΑΦΙΚΗ ΕΠΙΤΑΧΥΝΣΗ ΣΧΕΔΙΑΣΜΟΥ α:**

Λαμβάνονται οι τιμές της εδαφικής επιτάχυνσης του ΕΑΚ2003, σύμφωνα με τη Ζώνη Σεισμικής Επικινδυνότητας που αντιστοιχεί στην περιοχή του κτιρίου.

- **ΤΟΠΟΓΡΑΦΙΚΗ ΕΝΙΣΧΥΣΗ**

Εάν υπάρχουν επαρκείς ενδείξεις για πιθανό κίνδυνο τοπικής μεγέθυνσης της σεισμικής δράσης εξ αιτίας της γεωμορφολογίας στη θέση του κτιρίου, είναι δυνατή η αύξηση της προβλεπόμενης εδαφικής επιτάχυνσης έως και κατά 50%. Ενδεικτικά αναφέρονται οι παρακάτω περιπτώσεις:

- Κτίριο κοντά ή πάνω σε επισφαλές φυσικό πηγάδι.
- Επιφανειακή θεμελίωση σε χαλαρές επιχωματώσεις.

ΤΟΙΧΟΠΛΗΡΩΣΕΙΣ:

Στον Β' βήθμιο Προσεισμικό Έλεγχο οι τοιχοπληρώσεις λαμβάνονται υπόψη στη σεισμική αντίσταση του κτιρίου σύμφωνα με τα αναφερόμενα στην παρ.3 και υποχρεωτικά στον υπολογισμό των φορτίων, στον υπολογισμό της δυσκαμψίας σε κάτοψη (κριτήριο K5), στον υπολογισμό της δυσκαμψίας καθ' ύψος (κριτήριο K7), στα κοντά υποστυλώματα (κριτήριο K9). Εν γένει λαμβάνονται υπόψη οι μπατικές τοιχοποιίες εντός πλαισίων. Ειδικότερες προϋποθέσεις, σχετικά με την επιλογή των τοιχοπληρώσεων που λαμβάνονται υπόψη, ορίζονται σε κάθε κριτήριο. Γενικά για την επιλογή των τοιχοπληρώσεων που λαμβάνονται υπόψη και για τον προσδιορισμό των μηχανικών χαρακτηριστικών τους ισχύουν τα προβλεπόμενα στην §7.4 του ΚΑΝ.ΕΠΕ..

Ελλείψει ακριβέστερων δεδομένων, τα μηχανικά χαρακτηριστικά των τοιχοπληρώσεων μπορούν να λαμβάνονται σύμφωνα με τις "ερήμην τιμές" του Παραρτήματος Δ.

ΤΟΙΧΩΜΑ:

Ένα κατακόρυφο φέρον στοιχείο θεωρείται τοίχωμα (όσον αφορά τη συγκεκριμένη μεθοδολογία) όταν ικανοποιεί τις παρακάτω συνθήκες:

- Λόγος πλευρών $L_w/b_w \geq 4$.
- Ελάχιστο μήκος : διαβαθμίζεται ανάλογα με το πλήθος των ορόφων του κτιρίου, ξεκινώντας με $L_w^{\min} = 1.00\text{m}$ για μονώροφο κτίσμα και $\Delta L = +0.15\text{cm}$ ανά όροφο. Σε κτίρια με πλήθος ορόφων $n \geq 8$ το ελάχιστο μήκος είναι 2.0m.

Πλήθος ορόφων	1	2	3	4	5	6	7	≥ 8
Ελάχιστο μήκος τοιχωμάτων L_w^{\min} (m)	1.00	1.15	1.30	1.45	1.60	1.75	1.90	2.00

ΒΑΘΜΟΣ ΤΟΙΧΩΜΑΤΟΠΟΙΗΣΗΣ:

Βαθμός Τοιχωματοποίησης (α_T) ονομάζεται ο λόγος της μέγιστης τέμνουσας που αναλαμβάνουν τα τοιχώματα στη βάση του κτιρίου $\sum V_{Ri}$ ως προς την αντίστοιχη τέμνουσα που αναλαμβάνεται από το σύνολο των κατακόρυφων στοιχείων V_{Ro} στην φάση αστοχίας του κτιρίου. Δηλαδή:

$$\alpha_T = \frac{\sum V_{Ri}^{τοίχ.}}{V_{Ro}}$$

Είναι προφανές ότι ο προσδιορισμός του παραπάνω λόγου απαιτεί μια αναλυτική διαδικασία με χρήση κατάλληλου λογισμικού, που όμως βρίσκεται εκτός των ορίων της παραπάνω προσεγγιστικής μεθόδου. Εδώ οι τιμές του V_{Ri} και V_{Ro} θα ληφθούν κατ' αντιστοιχία με τα αναφερόμενα στην § 3. Ο προσδιορισμός ακριβέστερων μεγεθών αποτελεί αντικείμενο επιστημονικής διερεύνησης.

ΚΟΝΤΑ ΥΠΟΣΤΥΛΩΜΑΤΑ

Κοντό υποστύλωμα χαρακτηρίζεται το υποστύλωμα όταν $l/h \leq 5$.

Όπου l : ελεύθερο ύψους του υποστυλώματος

h : διάσταση της διατομής, στη διεύθυνση του σεισμού

ΤΕΧΝΙΚΗ ΕΚΘΕΣΗ:

Συντάσσεται από τον Ελεγκτή Μηχανικό Τεχνική Έκθεση με αντικείμενο την περιγραφή του δομικού συστήματος, της γενικής κατάστασης και παθολογίας του κτιρίου.

Εάν υπάρχουν μεταγενέστερες στατικώς εξαρτημένες προσθήκες, τότε ελέγχεται η στατική τους επάρκεια μακροσκοπικά, καθώς και η τυχόν επιβάρυνση/τραυματισμός των δομικών στοιχείων της αρχικής κατασκευής, που αναλαμβάνουν τα επιπλέον φορτία. Στην Τεχνική Έκθεση θα γίνεται μια σύντομη περιγραφή του δομικού τους συστήματος και του τρόπου σύνδεσής τους με την αρχική κατασκευή.

Η Τεχνική Έκθεση συνοδεύεται από τα απαιτούμενα σχέδια, φωτογραφίες και υπολογισμούς, που τεκμηριώνουν τις επιλογές του Ελέγχοντος Μηχανικού.

6. ΚΡΙΤΗΡΙΑ ΣΕΙΣΜΙΚΗΣ ΕΠΙΒΑΡΥΝΣΗΣ**6.1 Πίνακας Κριτηρίων**

α/α	ΚΡΙΤΗΡΙΑ ΣΕΙΣΜΙΚΗΣ ΕΠΙΒΑΡΥΝΣΗΣ		ΒΑΘΜΟΣ ΕΠΙΒΑΡΥΝΣΗΣ					ΣΥΝΤΕΛΕΣΤΕΣ ΒΑΡΥΤΗΤΑΣ σ_i
			β_i					
			0 max	1	2	3	4	
1	ΥΠΕΡΚΡΙΣΙΜΑ	ΒΛΑΒΕΣ ΣΤΑΤΙΚΗΣ ΑΝΕΠΑΡΚΕΙΑΣ						0.10
2		ΟΞΕΙΔΩΣΗ ΟΠΛΙΣΜΩΝ						0.10
3		ΜΕΓΕΘΟΣ ΑΝΗΓΜΕΝΟΥ ΑΞΟΝΙΚΟΥ ΦΟΡΤΙΟΥ						0.05
4	ΚΑΝΟΝΙΚΟΤΗΤΑ ΚΑΤΟΨΗΣ							0.05
5	ΚΑΤΑΝΟΜΗ ΔΥΣΚΑΜΨΙΑΣ ΣΕ ΚΑΤΟΨΗ - ΣΤΡΕΨΗ							0.10
6	ΚΑΝΟΝΙΚΟΤΗΤΑ ΣΕ ΤΟΜΗ/ΟΨΗ							0.05
7	ΚΑΤΑΝΟΜΗ ΔΥΣΚΑΜΨΙΑΣ ΚΑΘ' ΥΨΟΣ – ΜΑΛΑΚΟΣ ΟΡΟΦΟΣ							0.15
8	ΚΑΤΑΝΟΜΗ ΜΑΖΑΣ ΚΑΘ' ΥΨΟΣ							0.05
9	ΚΟΝΤΑ ΥΠΟΣΤΥΛΩΜΑΤΑ							0.15
10	ΚΑΤΑΚΟΡΥΦΕΣ ΑΣΥΝΕΧΕΙΕΣ							0.05
11	ΔΙΑΔΡΟΜΗ ΚΑΙ ΜΕΤΑΦΟΡΑ ΔΥΝΑΜΕΩΝ							0.05
12	ΓΕΙΤΟΝΙΚΑ ΚΤΙΡΙΑ							0.05
13	ΚΑΚΟΤΕΧΝΙΕΣ, ΤΡΑΥΜΑΤΙΣΜΟΙ							0.05

6.2 Αναλυτική Περιγραφή Κριτηρίων Μεθοδολογίας

ΚΡΙΤΗΡΙΟ 1: ΒΛΑΒΕΣ ΣΤΑΤΙΚΗΣ ΑΝΕΠΑΡΚΕΙΑΣ

Εξετάζονται οι βλάβες στα δομικά στοιχεία: υποστυλώματα, τοιχώματα και κόμβους. Εντοπίζονται οι ρηγματώσεις σε υποστυλώματα, τοιχώματα και κόμβους και βαθμονομούνται σύμφωνα με το ΠΑΡΑΡΤΗΜΑ Α: Απώλεια Φέρουσας Ικανότητας Κτιρίων.

Οι ρηγματώσεις στα υπόλοιπα δομικά στοιχεία (δοκούς, πλάκες, τοιχοπληρώσεις) και οποιοδήποτε άλλο στοιχείο προσδιορίζει την παθολογία του δομήματος π.χ. παραμορφώσεις, ρωγμές στο έδαφος, ρωγμές στο φ.ο. λόγω καθιζήσεων καταγράφονται και αναφέρονται στην ΤΕΧΝΙΚΗ ΕΚΘΕΣΗ.

Συνοπτική περιγραφή μεθοδολογίας:

- Οι βλάβες των στοιχείων κατατάσσονται σε 3 τυπικούς βαθμούς, ανάλογα με το πλήθος, το εύρος, τη μορφή και τη θέση των ρηγματώσεων, ανάλογα με τη μετακίνηση των άκρων στην περιοχή της ρηγμάτωσης, την ολίσθηση στη βάση τοιχώματος.
- Σε κάθε τυπικό βαθμό βλάβης αντιστοιχεί μία τιμή του συντελεστή μείωσης φέρουσας ικανότητας στοιχείου R_i
- Ο βαθμός βλάβης μιας στάθμης καθορίζεται από το συνολικό βαθμό βλάβης των κατακορύφων στοιχείων αυτής. Η στάθμη με το μεγαλύτερο βαθμό βλάβης καθορίζει και το ποσοστό απώλειας της φέρουσας ικανότητας του κτιρίου a_ϕ .
(βλ. ΠΑΡΑΡΤΗΜΑ Α: Απώλεια Φέρουσας Ικανότητας Κτιρίων).

Βαθμονόμηση Κριτηρίου:

Δείκτης για τη βαθμονόμηση του κριτηρίου, καθώς και για τον χαρακτηρισμό του ως υπερκρίσιμο αποτελεί η τιμή της απώλειας φέρουσας ικανότητας κτιρίου a_ϕ .

Υπερκρίσιμο: $a_\phi > 0.10$

Βαθμός 1: $0.075 < a_\phi \leq 0.10$

Βαθμός 2: $0.05 < a_\phi \leq 0.075$

Βαθμός 3: $0.025 < a_\phi \leq 0.05$

Βαθμός 4: $a_\phi \leq 0.025$

Βαθμός 5: $a_\phi = 0$

ΚΡΙΤΗΡΙΟ 2: ΟΞΕΙΔΩΣΗ ΟΠΛΙΣΜΩΝ

Εξετάζεται ο βαθμός οξειδωσης των διαμήκων οπλισμών των κατακορύφων στοιχείων.

Ο διαβρωμένος χάλυβας οπλισμού μπορεί να μειώσει σημαντικά την αντοχή των στοιχείων Ο/Σ. Η οξειδωση μειώνει σοβαρά τη συνάφεια του οπλισμού με το σκυρόδεμα και περιορίζει την ενεργό επιφάνεια του διαθέσιμου οπλισμού.

Ενδείξεις που υποδηλώνουν διάβρωση του οπλισμού είναι: η αποτίναξη της επικάλυψης, τα "φουσκώματα", οι κηλίδες σκουριάς στην επιφάνεια του σκυροδέματος, υγρασίες. Εφόσον υπάρχουν ενδείξεις και για την εξακρίβωση του βαθμού οξειδωσης των οπλισμών των κατακορύφων στοιχείων ΑΠΑΙΤΕΙΤΑΙ αποκάλυψη των οπλισμών με "χαντρώματα". Η έκταση των αποκαλύψεων αποφασίζεται κατά την κρίση του Μηχανικού.

Βαθμονόμηση Κριτηρίου:

Δείκτης για τη βαθμονόμηση του κριτηρίου αποτελεί ο βαθμός οξειδωσης των διαμήκων οπλισμών.

- Υπερκρίσιμο:** Πλήρης απώλεια οπλισμού: απομείωση $\Phi_d > 40\%$,
σε τουλάχιστον μία ράβδο, σε τουλάχιστον 2 γειτονικά κατακόρυφα στοιχεία
ή
στο 15% του συνολικού αριθμού των υποστυλωμάτων μίας στάθμης.
- Βαθμός 1:** Σημαντική απώλεια οπλισμού: απομείωση $\Phi_d = 40\%$,
σε τουλάχιστον μία ράβδο, σε τουλάχιστον 2 γειτονικά κατακόρυφα στοιχεία
ή
στο 15% του συνολικού αριθμού των υποστυλωμάτων μίας στάθμης
- Βαθμός 2:** Προχωρημένη διάβρωση και απώλεια συνδετήρα. (π.χ. αποκαλυμμένος διαβρωμένος οπλισμός και σπασμένοι συνδετήρες)
- Βαθμός 3:** Έντονη διάβρωση και απομείωση συνδετήρα (π.χ. έντονες ρηγματώσεις, παράλληλες με τον κύριο οπλισμό)
- Βαθμός 4:** Περιορισμένη διάβρωση (π.χ. περιορισμένες ρηγματώσεις, παράλληλες με τον κύριο οπλισμό)
- Βαθμός 5:** Καμία διάβρωση

ΚΡΙΤΗΡΙΟ 3: ΜΕΓΕΘΟΣ ΑΝΗΓΜΕΝΟΥ ΑΞΟΝΙΚΟΥ ΦΟΡΤΙΟΥ

Υποστυλώματα τα οποία υπόκεινται σε ισχυρή θλίψη από τα κατακόρυφα φορτία ενδέχεται να έχουν περιορισμένη ικανότητα να αναλάβουν τις σεισμικές δυνάμεις, ενώ ταυτόχρονα έχουν μειωμένη πλαστιμότητα. Στο κριτήριο αυτό ελέγχεται η ικανότητα των κατακόρυφων στοιχείων (υποστυλώματα και τοιχώματα) του ισογείου να αναλάβουν ισχυρά θλιπτικά φορτία και τα περιθώρια ανάληψης επιπλέον αξονικών φορτίων λόγω σεισμού. Για το λόγο αυτό γίνεται έλεγχος του ανηγμένου αξονικού φορτίου στα κατακόρυφα στοιχεία του ισογείου.

Συνοπτική περιγραφή μεθοδολογίας:

Το ανηγμένο αξονικό φορτίο κατακόρυφου στοιχείου i ισογείου υπολογίζεται ως

$$v_d^i = \frac{N_{Sd}}{A_c \cdot f_{ck} \cdot (1 - \theta)}$$

όπου

- N_{Sd} : η αξονική δύναμη κατακόρυφου στοιχείου ισογείου, από μόνιμα G και κινητά Q φορτία, για τον συνδυασμό φόρτισης $S_d = G + \psi_2 Q$.
- f_{ck} : η χαρακτηριστική αντοχή σκυροδέματος.
- A_c : το εμβαδόν διατομής κατακόρυφου στοιχείου ισογείου.
- θ : ο δείκτης σχετικής μεταθετότητας, ο οποίος μπορεί να λαμβάνεται μηδέν όταν το καθαρό ύψος του κατακόρυφου στοιχείου είναι μικρότερο από 3.50m. Για μεγαλύτερα ύψη ο δείκτης σχετικής μεταθετότητας προσδιορίζεται με βάση αξιόπιστη βιβλιογραφία.

Βαθμονόμηση Κριτηρίου:

Υπερκρίσιμο: Εάν σε κατακόρυφο στοιχείο i του ισογείου το $v_d^i > 0.75$.

Η βαθμονόμηση γίνεται στη βάση δύο επιμέρους κριτηρίων:

α) το μέσο ανηγμένο αξονικό φορτίο των κατακόρυφων στοιχείων του ισογείου v_d που ορίζεται

ως $v_d = \frac{1}{n} \sum_i^n v_d^i$, όπου n το πλήθος των κατακόρυφων στοιχείων του ισογείου και

β) το ανηγμένο αξονικό φορτίο κάθε κατακόρυφου στοιχείου v_d^i .

Για μέσο ανηγμένο αξονικό φορτίο κατακόρυφων στοιχείων ισογείου v_d

Βαθμός 1: εάν $0.45 \leq v_d$

Βαθμός 2: εάν $0.35 \leq v_d < 0.45$

Βαθμός 3: εάν $0.25 \leq v_d < 0.35$

Βαθμός 4: εάν $0.15 \leq v_d < 0.25$

Βαθμός 5: εάν $v_d < 0.15$

Για ανηγμένο αξονικό φορτίο κάθε κατακόρυφου στοιχείου v_d^i

Βαθμός 1: εάν $0.65 \leq v_d^i \leq 0.75$

Βαθμός 2: εάν $0.50 \leq v_d^i < 0.65$

Βαθμός 3: εάν $0.40 \leq v_d^i < 0.50$

Βαθμός 4: εάν $0.30 \leq v_d^i < 0.40$

Βαθμός 5: εάν $v_d^i < 0.30$

Ως τελικός βαθμός του κριτηρίου λαμβάνεται η μικρότερη τιμή που προέκυψε από τα δύο επιμέρους κριτήρια.

ΚΡΙΤΗΡΙΟ 4: ΚΑΝΟΝΙΚΟΤΗΤΑ ΚΑΤΟΨΗΣ

Είναι γενικά αποδεκτό ότι η απλότητα του σχήματος της κάτοψης επιτρέπει την ομοιόμορφη κατανομή των σεισμικών δράσεων στα (κατακόρυφα) στοιχεία του φέροντος οργανισμού, βελτιώνοντας με τον τρόπο αυτό την αντισεισμική συμπεριφορά ενός κτιρίου. Ως εκ τούτου, κτίρια με πολύπλοκο και έντονα ασύμμετρο σχήμα κάτοψης είναι πιθανό να εμφανίσουν δυσμενέστερη συμπεριφορά έναντι σεισμού σε σχέση με τα (πρακτικώς) συμμετρικά. Ενδεικτικά, στην κατηγορία των ασύμμετρων σε κάτοψη κτιρίων που αξιολογούνται στο παρόν κριτήριο εντάσσονται τα σχήματος «Γ», «Τ» ή «Η» καθώς και τα επιμήκη ορθογώνια. Επιπλέον, δυσμενή επίδραση στη συμπεριφορά ενός κτιρίου ενδέχεται να έχει η ύπαρξη μεγάλων κενών (π.χ. αιθρίων, μεγάλων κλιμακοστασιών) στις πλάκες των ορόφων. Το ενδεχόμενο αυτό συναξιολογείται με το γενικό σχήμα της κάτοψης στο παρόν κριτήριο.

Συνοπτική περιγραφή μεθοδολογίας:

- Σε κτίρια με επιμήκη (ορθογωνική) κάτοψη μετρώνται τα μήκη των πλευρών, L_{max} και L_{min} για τη μεγαλύτερη και μικρότερη πλευρά αντιστοίχως, και προσδιορίζεται ο λόγος $\lambda = L_{max}/L_{min}$.
- Σε κτίρια με πολύπλοκο σχήμα κάτοψης προσδιορίζονται:
 - i. το αθροιστικό εμβαδόν ΣA_E των εσοχών
 - ii. το εμβαδόν της μεγαλύτερης εσοχής, $A_{E,max}$, και το εμβαδόν της κάτοψης, A_{tot} .Το εμβαδόν κάθε εσοχής ορίζεται από την περίμετρο της εσοχής και τη χορδή που συνδέει τις εξώτατες κορυφές της.

- Εάν υπάρχουν κενά στις πλάκες προσδιορίζεται επιπλέον το αθροιστικό εμβαδόν ΣA_K των κενών.

Βαθμονόμηση κριτηρίου:

- Κτίρια με επιμήκη (ορθογωνική) κάτοψη:
 - Βαθμός 1:** $\lambda \geq 8.0$ (μη κανονικό σε κάτοψη)
 - Βαθμός 5:** $\lambda < 4.0$ (κανονικό σε κάτοψη)
- Κτίρια με πολύπλοκο σχήμα κάτοψης ή κενά στις πλάκες:
 - Βαθμός 1:** ΣA_E ή $\Sigma A_K \geq 0.40A_{tot}$, είτε $A_{E,max} \geq 0.25A_{tot}$ (μη κανονικό σε κάτοψη)
 - Βαθμός 5:** ΣA_E ή $\Sigma A_K < 0.25A_{tot}$, είτε $A_{E,max} < 0.15A_{tot}$ (κανονικό σε κάτοψη).
- Κτίρια με πολύπλοκο σχήμα κάτοψης και κενά στις πλάκες:
 - Βαθμός 1:** $\Sigma A_E + \Sigma A_K \geq 0.50A_{tot}$, είτε $A_{E,max} \geq 0.25A_{tot}$ (μη κανονικό σε κάτοψη)
 - Βαθμός 5:** $\Sigma A_E + \Sigma A_K < 0.30A_{tot}$, είτε $A_{E,max} < 0.15A_{tot}$ (κανονικό σε κάτοψη).

Οι ενδιάμεσοι βαθμοί επιλέγονται κατά την κρίση του ελέγχοντος Μηχανικού, λαμβάνοντας υπ' όψιν τις προαναφερθείσες περιγραφές για βαθμολόγηση με βαθμούς 1 και 5.

ΚΡΙΤΗΡΙΟ 5: ΚΑΤΑΝΟΜΗ ΔΥΣΚΑΜΨΙΑΣ ΣΕ ΚΑΤΟΨΗ - ΣΤΡΕΨΗ

Η ασύμμετρη κατανομή των στοιχείων που συνεισφέρουν στην πλευρική δυσκαμψία του φορέα και στην ανάληψη των σεισμικών δράσεων συνήθως οδηγεί στην ανομοιόμορφη κατανομή της σεισμικής έντασης με άμεσο αποτέλεσμα την εμφάνιση σημαντικών βλαβών στα δομικά στοιχεία που επιβαρύνονται περισσότερο από αυτήν. Το πρόβλημα αυτό εντοπίζεται κυρίως σε κτίρια με μη-συμμετρική τοποθέτηση τοιχωμάτων στην περίμετρό τους ή με έκκεντρα τοποθετημένους ισχυρούς πυρήνες κλιμακοστασίου/ανελκυστήρα. Η σεισμική απόκριση των κτιρίων αυτών είναι συχνά στρεπτική (συνήθως συνδυασμός μεταφορικών και στρεπτικών ταλαντώσεων). Η στρέψη θεωρείται γενικά ανεπιθύμητος μηχανισμός ταλάντωσης, καθώς οδηγεί σε ιδιαίτερη αυξημένη «επιβάρυνση» των δομικών στοιχείων (υποστυλωμάτων) στην περίμετρο του κτιρίου, η οποία ενδέχεται να μην έχει προβλεφθεί κατά το σχεδιασμό. Λόγω της στρέψης το διαφραγμάτων, τα στοιχεία αυτά αναπτύσσουν μεγάλες μετατοπίσεις και είναι πιθανό να αστοχήσουν λόγω της αυξημένης (σε σχέση με την προβλεπόμενη κατά το σχεδιασμό) σεισμικής έντασης σε αυτά ή λόγω φαινομένων δευτέρας τάξεως.

Βαθμονόμηση κριτηρίου:

- Βαθμός 1:** Έντονη ανισοκατανομή δυσκαμψίας – στρέψη
- Βαθμός 5:** Πρακτικώς συμμετρικό – χωρίς στρεπτική απόκριση

Ο προσδιορισμός των βαθμών 1 έως 5, επιλέγεται κατά την κρίση του ελέγχοντος Μηχανικού. Προς τούτο μπορεί να χρησιμοποιηθεί οποιαδήποτε αξιόπιστη βιβλιογραφία.

Ως μέτρο της ανισοκατανομής της δυσκαμψίας σε κάτοψη και του ενδεχόμενου στρεπτικής απόκρισης του κτιρίου μπορεί να χρησιμοποιηθεί η ανηγμένη φυσική εκκεντρότητα, ε . Έχει αποδειχθεί ότι η αύξηση της φυσικής εκκεντρότητας, ε , συνδέεται άμεσα με την «ενίσχυση» των στρεπτικών ταλαντώσεων και των συνεπειών τους. Ένα κτίριο θεωρείται ότι παρουσιάζει έντονη ανισοκατανομή δυσκαμψίας – στρέψη όταν $\varepsilon \geq 0.30$, ενώ είναι πρακτικώς συμμετρικό – χωρίς στρεπτική απόκριση όταν $\varepsilon < 0.05$.

Ακολούθως παρουσιάζεται μια προσεγγιστική διαδικασία (προαιρετική) προσδιορισμού της ανηγμένης φυσικής εκκεντρότητας, ε .

Συνοπτική περιγραφή μεθοδολογίας:

- Προσδιορίζεται (προσεγγιστικά) η θέση του κέντρου μάζας, συγκεκριμένα οι συντεταγμένες x_{CM} και y_{CM} αυτού ως προς ένα σύστημα συντεταγμένων με αρχή σε κάποια γωνία του κτιρίου. Το κέντρο μάζας προσδιορίζεται λαμβάνοντας υπόψη τα κατακόρυφα φορτία, όπως προσδιορίστηκαν στο κριτήριο Κ3.

$$x_M = \frac{\sum N_{Sd,i} x_{c,i}}{\sum N_{Sd,i}} \quad (1\alpha)$$

$$y_M = \frac{\sum N_{Sd,i} y_{c,i}}{\sum N_{Sd,i}} \quad (1\beta)$$

- Υπολογίζονται οι δυσκαμψίες των κατακόρυφων στοιχείων, $K_{cx,i}$, $K_{cy,i}$ (ανά διεύθυνση), του φέροντος οργανισμού στο ισόγειο σύμφωνα με την ακόλουθη προσεγγιστική σχέση:

$$K_C = \frac{12(EI)_{eff}}{H^3(1+\eta)} \times \alpha_k \quad (2)$$

όπου:

$$\eta = \frac{30(EI)_{eff}}{E_C A_w H^2} \quad \text{για τοιχώματα}$$

$$\eta = 0 \quad \text{για υποστυλώματα}$$

Στην παραπάνω σχέση:

H το ύψος του κατακόρυφου στοιχείου

E_C το μέτρο ελαστικότητας του σκυροδέματος

A_w η διατομή του τοιχώματος.

Ο συντελεστής δυσκαμψίας α_k υπολογίζεται ως ακολούθως:

$$\alpha_k = \frac{k_c + \sum k_{ba}}{4k_c + \sum k_{ba}} \quad (3)$$

όπου:

$k_c = (EI)_{\text{eff}}/H$ ο δείκτης δυσκαμψίας του κατακόρυφου στοιχείου

Σk_{ba} το άθροισμα των δεικτών δυσκαμψίας $(EI)_{\text{eff}}/L_b$ των δοκών που συντρέχουν στην κεφαλή του κατακόρυφου στοιχείου στη διεύθυνση που ελέγχεται (x ή y). L_b είναι το μήκος κάθε δοκού.

Στις περιπτώσεις φορέων με βαθμό τοιχωματοποίησης $a_T < 0.10$, το a_k μπορεί προσεγγιστικά να ληφθεί ίσο με τη μονάδα.

Στις παραπάνω σχέσεις, ως ενεργός τιμή της δυσκαμψίας του στοιχείου (κατακόρυφο στοιχείο και δοκός) $(EI)_{\text{eff}}$ στο πλαίσιο της παρούσας μεθόδου μπορεί να χρησιμοποιηθεί η προσεγγιστική τιμή του Πίνακα Σ4.1 της §4.4.1.4 του ΚΑΝ.ΕΠΕ. ή να χρησιμοποιηθούν οι τιμές που δίδονται στα σχόλια της §7.1.2.2.δ του ΚΑΝ.ΕΠΕ. (βλέπε Παράρτημα Δ). Εάν είναι διαθέσιμα αξιόπιστα περαιτέρω δεδομένα, π.χ. οι διαμήκεις οπλισμοί των στοιχείων τότε θα μπορούσαν να χρησιμοποιηθούν ακριβέστερες μέθοδοι/διαδικασίες υπολογισμού, π.χ. §7.2.3 του ΚΑΝ.ΕΠΕ., χωρίς αυτό να είναι απαραίτητο.

Σημειώνεται ότι οι ανωτέρω σχέσεις βασίζονται σε γνωστές προσεγγίσεις για την πλευρική δυσκαμψία επίπεδων, πλαισιακών φορέων που συμπεριφέρονται ελαστικά. Στην παρούσα διαδικασία «επεκτείνονται» και σε ανελαστικά αποκρινόμενους χωρικούς φορείς, όπως υποδηλώνει η χρήση των ενεργών τιμών της δυσκαμψίας των μελών. Η επέκταση αυτή είναι γενικά αυθαίρετη, καθώς η διαρροή ενός μέλους και η ανακατανομή της έντασης που αυτή συνεπάγεται παραβιάζει βασικές παραδοχές των ελαστικών αυτών μεθόδων. Ωστόσο, η αυθαίρετη αυτή «επέκταση» της χρήσης των «ελαστικών» εξισώσεων θεωρείται επαρκής για τις ανάγκες της παρούσης προσεγγιστικής διαδικασίας αποτίμησης κτιρίων.

- Η συνεκτίμηση των οριζόντιων δυσκαμψιών των τοιχοπληρώσεων K_{inf} , του υπό εξέταση ορόφου (ισογείου), που θεωρούνται ότι συνεισφέρουν στην ανάληψη σεισμικών δράσεων, μπορεί να γίνει ως εξής: Η οριζόντια δυσκαμψία κάθε τοιχοπήρωσης προσομοιώνεται με την αντίστοιχη της ισοδύναμης, αμφιαρθρωτής θλιβόμενης διαγώνιας ράβδου μέσω της παρακάτω σχέσης. Σε φορείς με σχετικά συμμετρική σε κάτοψη κατανομή των τοιχοπληρώσεων σε κάθε όροφο ή σε τοιχωματικούς με $a_T \geq 0.75$, οι οριζόντιες δυσκαμψίες των τοιχοπληρώσεων θα μπορούσαν προσεγγιστικά να αγνοηθούν.

$$K_{\text{inf}} = \frac{E_{\text{inf}} A_{\text{inf}}}{L_d} \cos^2 a \quad (4)$$

όπου:

E_{inf} το μέτρο ελαστικότητας της τοιχοπήρωσης

A_{inf} η διατομή της ισοδύναμης ράβδου

L_d το μήκος της ράβδου

a η γωνία κλίσης της ράβδου ως προς την οριζόντιο

όπως ορίζονται στην §7.4.1 του ΚΑΝ.ΕΠΕ.

- Υπολογίζονται οι συντεταγμένες του «κέντρου δυσκαμψίας», x_{CR} και y_{CR} , του ορόφου που αποτελεί μια προσεγγιστική εκτίμηση της θέσης του θεωρητικού άξονα αδράνειας του κτιρίου, ως ακολούθως:

$$x_{CR} = \frac{\sum K_{C_{x,i}} x_{c,i} + \sum K_{inf_{x,i}} x_{inf,i}}{\sum K_{C_{x,i}} + \sum K_{inf_{x,i}}} \quad (5\alpha)$$

$$y_{CR} = \frac{\sum K_{C_{y,i}} y_{c,i} + \sum K_{inf_{y,i}} y_{inf,i}}{\sum K_{C_{y,i}} + \sum K_{inf_{y,i}}} \quad (5\beta)$$

όπου για τον προσδιορισμό των θέσεων, $x_{inf,i}$ και $y_{inf,i}$ των τοιχοπληρώσεων θεωρείται το μέσον του φατνώματος.

- Υπολογίζονται οι εκκεντρότητες ανά διεύθυνση, e_x και e_y , και οι ζητούμενες ανηγμένες τιμές τους, ε_x και ε_y , ως ακολούθως:

$$e_x = |x_{CR} - x_{CM}| \text{ και } \varepsilon_x = e_x / L_x \quad (6\alpha)$$

$$e_y = |y_{CR} - y_{CM}| \text{ και } \varepsilon_y = e_y / L_y \quad (6\beta)$$

όπου L_x και L_y η μέγιστη διάσταση του κτιρίου κατά τη θεωρούμενη ως x και y διεύθυνση αντιστοίχως.

- Εάν υπάρχει πατάρι με μικρό εμβαδόν κάτοψης, σε σχέση με το εμβαδόν των εκατέρωθεν ορόφων (εμβαδόν πλήρους ορόφου), τότε ο συντελεστής ανηγμένης εκκεντρότητας επιβαρύνεται κατά 30%.

ΚΡΙΤΗΡΙΟ 6: ΚΑΝΟΝΙΚΟΤΗΤΑ ΣΕ ΤΟΜΗ/ΟΨΗ

Η αλλαγή των διαστάσεων του φέροντος οργανισμού από όροφο σε όροφο είναι μία περίπτωση γεωμετρικής μη κανονικότητας που συναντάται συχνά, ιδιαίτερα σε κτίρια με χρήση κατοικίας υπό μορφή εσοχών στους ανώτερους ορόφους (περίπτωση ρετιρέ). Τέτοιου είδους μεταβολές τη γεωμετρία του φορέα ενδέχεται να έχουν αρνητικές επιπτώσεις στην αντισεισμική συμπεριφορά του κτιρίου (συγκεντρώσεις σεισμικής έντασης, επιρροή ανώτερων ιδιομορφών). Ως εκ τούτου απαιτείται ο έλεγχος και η αξιολόγησή τους.

Συνοπτική περιγραφή μεθοδολογίας:

Υπολογίζονται τα εμβαδά, A_{tot} , των κατόψεων των ορόφων και οι ποσοστιαίες διαφορές τους μεταξύ γειτονικών ορόφων.

Βαθμονόμηση κριτηρίου:

Βαθμός 1: Εμβαδόν ενός ορόφου μικρότερο του 60% του εμβαδού του υπερκείμενου ή υποκείμενου ορόφου, είτε συνολικό εμβαδόν εσοχών όλων των υπερκείμενων ορόφων μεγαλύτερο του 60% του εμβαδού του ισογείου (κτίριο μη κανονικό).

Βαθμός 5: Εμβαδόν ενός ορόφου μεγαλύτερο του 75% του εμβαδού του υπερκείμενου ή υποκείμενου ορόφου, είτε συνολικό εμβαδόν εσοχών όλων των υπερκείμενων ορόφων μικρότερο του 40% του εμβαδού του ισογείου (κτίριο κανονικό).

Οι ενδιάμεσοι βαθμοί επιλέγονται κατά την κρίση του ελέγχοντος Μηχανικού, λαμβάνοντας υπόψη τις προαναφερθείσες περιγραφές για βαθμολόγηση με βαθμούς 1 και 5.

ΚΡΙΤΗΡΙΟ 7: ΚΑΤΑΝΟΜΗ ΔΥΣΚΑΜΨΙΑΣ ΚΑΘ' ΥΨΟΣ – ΜΑΛΑΚΟΣ ΟΡΟΦΟΣ

Ως γνωστόν, η δυσκαμψία των στοιχείων που συμμετέχουν στην ανάληψη σεισμικών δράσεων θα πρέπει να παραμένει πρακτικά αμετάβλητη από όροφο σε όροφο, ώστε να εξασφαλίζεται η βέλτιστη δυνατή καθ' ύψος κατανομή των εντάσεων και των σεισμικών μετατοπίσεων. Η απαίτηση αυτή, προφανώς, δεν παραβιάζεται από τη σταδιακή, μικρή κατά κανόνα, μείωση των διατομών των υποστυλωμάτων ή/και τοιχωμάτων που παρατηρείται σε κάποιες περιπτώσεις στις ανώτερες στάθμες πολυώρων κτιρίων (συνήθως για λόγους οικονομίας). Το πρόβλημα εντοπίζεται όταν η δυσκαμψία ενός ορόφου είναι σημαντικά μικρότερη από αυτή των γειτονικών του (υποκείμενου και υπερκείμενου). Τέτοιου είδους «ραγδαίες» μειώσεις της δυσκαμψίας προκύπτουν συνήθως ως αποτέλεσμα ειδικών απαιτήσεων χρήσης του εν λόγω ορόφου (π.χ. ισόγειο με χρήση χώρου στάθμευσης σε κτίριο κατοικιών) και στην Ελλάδα συναντώνται με την ιδιαίτερα διαδεδομένη διαμόρφωση το ισογείου τύπου «pilotis». Εάν η μείωση της δυσκαμψίας είναι σημαντική, παρατηρείται συγκέντρωση των σεισμικών μετατοπίσεων στον καλούμενο ως μαλακό όροφο, η οποία μπορεί να οδηγήσει σε εκτεταμένες βλάβες στα κατακόρυφα φέροντα στοιχεία.

Για την αξιολόγηση και βαθμονόμηση του κριτηρίου λαμβάνεται υπόψη η διαφορά δυσκαμψίας μεταξύ των γειτονικών ορόφων.

Βαθμονόμηση κριτηρίου:

Υπολογίζεται η διαφορά δυσκαμψίας μεταξύ γειτονικών ορόφων ανά διεύθυνση. Από τον υπολογισμό εξαιρείται ο τελευταίος (ανώτερος) όροφος του κτιρίου.

Βαθμός 1: Όταν η δυσκαμψία ενός ορόφου υπερβαίνει το 150% της δυσκαμψίας ενός γειτονικού (υποκείμενου ή υπερκείμενου) ορόφου.

Βαθμός 5: Όταν η δυσκαμψία ενός ορόφου είναι μικρότερη από το 120% της δυσκαμψίας ενός γειτονικού (υποκείμενου ή υπερκείμενου) ορόφου.

Δεν συνιστάται η κατά προσέγγιση βαθμολόγηση του κριτηρίου, χωρίς τον συνυπολογισμό της δυσκαμψίας των τοιχοπληρώσεων. Αν πάντως επιλεγεί, τότε:

Βαθμός 1: Όταν υπάρχει μαλακός όροφος σε πλαίσιακό φορέα

Βαθμός 5: Τοιχοπληρωμένος φορέας με ομοιόμορφη καθ' ύψος κατανομή των τοιχοπληρώσεων, με ίδια διατομή των κατακορύφων στοιχείων σε όλους τους ορόφους ή τοιχωματικός φορέας με $a_T \geq 0.75$ σε όλους τους ορόφους.

Σε κάθε περίπτωση οι ενδιάμεσοι βαθμοί επιλέγονται κατά την κρίση του ελέγχοντος Μηχανικού. Ακολούθως παρουσιάζεται μια προσεγγιστική διαδικασία (προαιρετική) προσδιορισμού της δυσκαμψίας κάθε ορόφου, K_{tot} , ανά διεύθυνση.

Συνοπτική περιγραφή μεθοδολογίας:

- Υπολογίζονται προσεγγιστικά οι δυσκαμψίες των κατακορύφων φερόντων στοιχείων (υποστυλωμάτων και τοιχωμάτων), $K_{cx,i}$ και $K_{cy,i}$ των ορόφων σύμφωνα και με όσα αναφέρονται στο Κριτήριο 5. Για κατακόρυφο στοιχείο ενδιάμεσου ορόφου ο συντελεστής δυσκαμψίας α_k προσδιορίζεται ως ακολούθως:

$$\alpha_k = \frac{\sum k_{ba} + \sum k_{bb}}{4k_c + \sum k_{ba} + \sum k_{bb}}$$

όπου:

$\sum k_{bb}$ το άθροισμα των δεικτών δυσκαμψίας $(EI)_{eff}/L_b$ των δοκών που συντρέχουν στον πόδα του κατακόρυφου στοιχείου στη διεύθυνση που ελέγχεται (x ή y) και L_b είναι το μήκος κάθε δοκού.

Τα υπόλοιπα μεγέθη της ανωτέρω σχέσης έχουν ορισθεί στην περιγραφή του Κριτηρίου 5 της μεθόδου.

Για κατακόρυφα στοιχεία του ισογείου, ο συντελεστής δυσκαμψίας α_k προσδιορίζεται σύμφωνα με τη σχέση (3) του Κριτηρίου 5.

Στις περιπτώσεις φορέων με βαθμό τοιχωματοποίησης $a_T < 0.10$, το α_k μπορεί προσεγγιστικά να ληφθεί ίσο με τη μονάδα.

- Η συνεκτίμηση των δυσκαμψιών των τοιχοπληρώσεων K_{inf} , που θεωρούνται ότι συνεισφέρουν στην ανάληψη σεισμικών δράσεων σε κάθε διεύθυνση, γίνεται βάσει της Εξίσωσης (4) του Κριτηρίου 5.
- Η δυσκαμψία κάθε ορόφου, K_{tot} , ανά διεύθυνση προκύπτει από τις παραπάνω επιμέρους δυσκαμψίες των φερόντων στοιχείων και των τοιχοπληρώσεων ως ακολούθως:

$$K_{totx,i} = \sum K_{cx,i} + \sum K_{inf x,i}$$

$$K_{toty,i} = \sum K_{cy,i} + \sum K_{inf y,i}$$

ΚΡΙΤΗΡΙΟ 8: ΚΑΤΑΝΟΜΗ ΜΑΖΑΣ ΚΑΘ' ΎΨΟΣ

Ο συμβατικός αντισεισμικός σχεδιασμός βασίζεται στη θεώρηση πρακτικώς ομοιόμορφης καθ' ύψος κατανομής της μάζας. Ως εκ τούτου, η έντονα ανομοιόμορφη κατανομή της μάζας, π.χ. η (σπανίως συναντώμενη) σημαντική διαφορά της μάζας γειτονικών ορόφων έπειτα από αλλαγή στη χρήση τμήματος του κτιρίου χωρίς να γίνει ο απαιτούμενος έλεγχος στατικής επάρκειας, επηρεάζει δυσμενώς τη σεισμική συμπεριφορά των κτιρίων (συγκεντρώσεις των λόγω σεισμού εντάσεων, επιρροή ανώτερων ιδιομορφών).

Συνεπώς η μεταβολή της μάζας καθ' ύψος, ελεγχόμενη βάσει της διαφοράς στη μάζα των γειτονικών ορόφων, απαιτείται να αξιολογείται στο πλαίσιο της διαδικασίας δευτεροβάθμιου προσεισμικού ελέγχου.

Συνοπτική περιγραφή μεθοδολογίας:

Υπολογίζεται η μάζα, M_{tot} , κάθε ορόφου, προσεγγιστικά με βάση τα εκτιμώμενα ίδια βάρη των πλακών και των επιστρώσεων (εκτιμώνται με βάση τις διαστάσεις της κάτοψης), των στοιχείων του φέροντος οργανισμού (για την πλειονότητα των οποίων γίνονται ούτως ή άλλως μετρήσεις ή εκτίμηση των διαστάσεων), των τοιχοπληρώσεων καθώς και τα κινητά φορτία (σύμφωνα με τη χρήση του κτιρίου).

Βαθμονόμηση κριτηρίου:

Υπολογίζεται η διαφορά μάζας μεταξύ γειτονικών ορόφων.

Βαθμός 1: Σημαντική ανισοκατανομή μάζας. Ισχύει όταν η μάζα ενός ορόφου υπερβαίνει το 150% της μάζας ενός γειτονικού (υποκείμενου ή υπερκείμενου) ορόφου.

Βαθμός 5: Ομοιόμορφη κατανομή μάζας. Ισχύει όταν η μάζα ενός ορόφου είναι μικρότερη από το 120% της μάζας ενός γειτονικού (υποκείμενου ή υπερκείμενου) ορόφου.

Οι ενδιάμεσοι βαθμοί επιλέγονται κατά την κρίση του ελέγχοντος Μηχανικού, λαμβάνοντας υπ' όψιν τις προαναφερθείσες περιγραφές για βαθμολόγηση με βαθμούς 1 και 5.

ΚΡΙΤΗΡΙΟ 9: ΚΟΝΤΑ ΥΠΟΣΤΥΛΩΜΑΤΑ

Εξετάζεται ο κίνδυνος εμφάνισης ψαθυρής μορφής αστοχίας, που προκαλείται από "φύσει" ή "θέσει" κοντούς στύλους. Κοντό υποστυλώμα χαρακτηρίζεται το υποστυλώμα όταν ο λόγος του καθαρού ελεύθερου ύψους του υποστυλώματος (l) προς τη διάσταση της διατομής, της παράλληλης στη διεύθυνση του σεισμού (h) είναι $l/h \leq 5$.

Συνοπτική περιγραφή μεθοδολογίας:

Σε κάθε στάθμη και ανά κύρια διεύθυνση υπολογίζεται ο βαθμός επιρροής κοντών υποστυλωμάτων. Ο βαθμός επιρροής κοντών υποστυλωμάτων προκύπτει ως ο κεντροβαρικός μέσος όρος των βαθμών που αποδίδονται σε κάθε υποστύλωμα, σύμφωνα με το λόγο l/h . Κατά την εφαρμογή του κριτηρίου δεν θα λαμβάνονται υπόψη οι μαλακοί τοίχοι από ελαφρά χωρίσματα ξηράς δόμησης ανεξαρτήτως πάχους, οι πλινθόκτιστοι τοίχοι πάχους έως 10cm καθώς και οι τοίχοι με πάχος μικρότερο από το ένα τέταρτο της μέσης διάστασης του γειτονικού στύλου.

Βαθμονόμηση κριτηρίου

Για κάθε υποστύλωμα αποδίδεται ένας βαθμός β_i ανάλογα με το ανηγμένο του μήκος. Η συμβολή στην συνολική επιβάρυνση της κατασκευής λαμβάνεται υπ' όψιν μέσω αντίστοιχων συντελεστών βαρύτητας $\sigma.β.$ ως εξής:

Για $l/h \leq 2$	$\beta_i=1$	και	$\sigma.β.=5$
Για $2 < l/h \leq 3$	$\beta_i=2$	και	$\sigma.β.=4$
Για $3 < l/h \leq 4$	$\beta_i=3$	και	$\sigma.β.=3$
Για $4 < l/h \leq 5$	$\beta_i=4$	και	$\sigma.β.=2$
Για $l/h > 5$	$\beta_i=5$	και	$\sigma.β.=1$

Αν n το πλήθος των υποστυλωμάτων στην εξεταζόμενη στάθμη και

n_1 με βαθμό $\beta_i=1$

n_2 με βαθμό $\beta_i=2$

n_3 με βαθμό $\beta_i=3$

n_4 με βαθμό $\beta_i=4$

n_5 με βαθμό $\beta_i=5$

Σε φορείς χωρίς τοιχώματα η βαθμονόμηση του κριτηρίου ανά στάθμη, προσδιορίζεται ως εξής:

$$\bar{\beta} = \frac{n_1 \times 1 \times 5 + n_2 \times 2 \times 4 + n_3 \times 3 \times 3 + n_4 \times 4 \times 2 + n_5 \times 5 \times 1}{n = 5n_1 + 4n_2 + 3n_3 + 2n_4 + n_5}$$

Σε φορείς με τοιχώματα ο τελικός βαθμός προκύπτει σε συνάρτηση με τον βαθμό τοιχωματοποίησης α_T .

• Αν ο βαθμός τοιχωματοποίησης α_T είναι $\alpha_T < 0.10$ τότε $\beta_{\text{τελ}} = \bar{\beta}$

• Αν ο βαθμός τοιχωματοποίησης α_T είναι $\alpha_T \geq 0.50$ τότε $\beta_{\text{τελ}} = 5$

Για $0,10 \leq \alpha_T < 0,50$ η τιμή του $\beta_{\text{τελ}}$ προκύπτει με γραμμική παρεμβολή μεταξύ των παραπάνω ορίων. Εναλλακτικά:

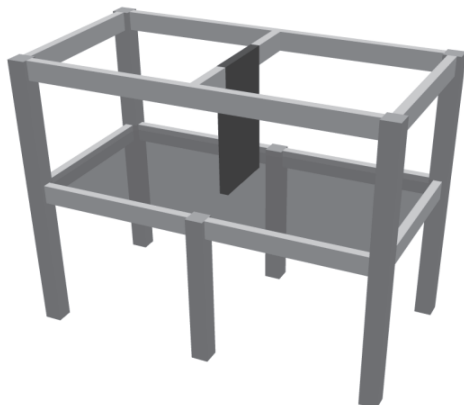
$$\beta_{\text{τελ}} = \bar{\beta} + \frac{\alpha_T (5 - \bar{\beta})}{0,6} \leq 5$$

Το κριτήριο λαμβάνει ως τελικό βαθμό τη μικρότερη τιμή στάθμης.

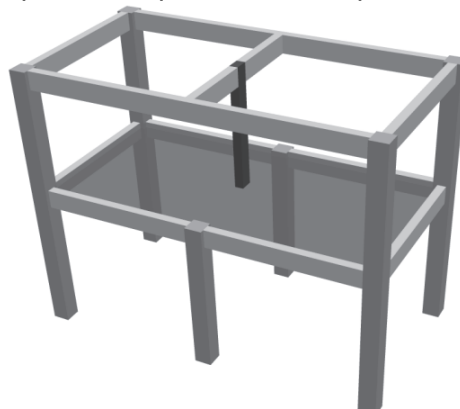
ΚΡΙΤΗΡΙΟ 10: ΚΑΤΑΚΟΡΥΦΕΣ ΑΣΥΝΕΧΕΙΕΣ

Ελέγχεται η ύπαρξη έντονων κατακόρυφων ασυνεχειών σε υποστυλώματα και τοιχώματα, όπως:

- KA₁: Ελέγχεται η ύπαρξη φυτευτών τοιχωμάτων ή υποστυλωμάτων σε πλάκες.



Φυτευτό τοίχωμα σε πλάκα (KA₁)



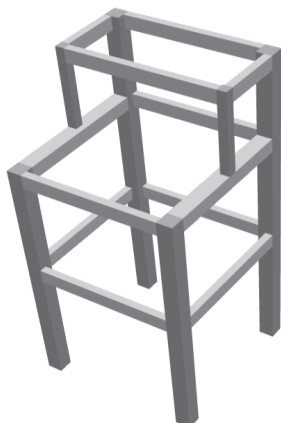
Φυτευτό υποστυλώμα σε πλάκα (KA₁)

- KA₂: Ελέγχεται η ύπαρξη φυτευτών τοιχωμάτων δοκού, ανεξάρτητα εάν υπάρχει εκκεντρότητα του άξονα του φυτευτού τοιχώματος σε σχέση με τον άξονα της δοκού που το στηρίζει.

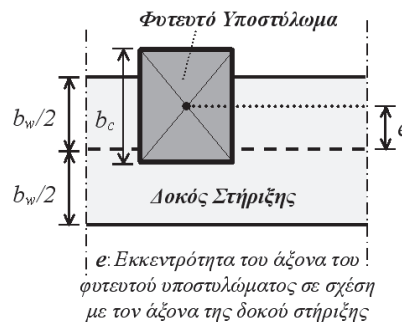


Φυτευτό τοίχωμα σε δοκό (KA₂)

- KA₃: Ελέγχεται η ύπαρξη φυτευτών υποστυλωμάτων σε δοκούς, λαμβάνοντας υπόψη την εκκεντρότητα (e) του άξονα του φυτευτού υποστυλώματος σε σχέση με τον άξονα της δοκού στήριξης.



Φυτευτό υποστυλώμα εκκεντρα στηριζόμενο σε δοκό (KA₃)



- ΚΑ₄: Ελέγχεται η ύπαρξη φυτευτών υποστυλωμάτων σε δοκούς με άμεση ή έμμεση στήριξη. Δοκός με άμεση στήριξη θεωρείται αυτή που εδράζεται σε δύο τουλάχιστον άμεσες στηρίξεις, τοιχώματα ή υποστυλώματα. Οι υπόλοιπες περιπτώσεις θεωρούνται έμμεσες στηρίξεις.



Φυτευτό υποστύλωμα στηριζόμενο σε δοκό με άμεση στήριξη (ΚΑ₄).



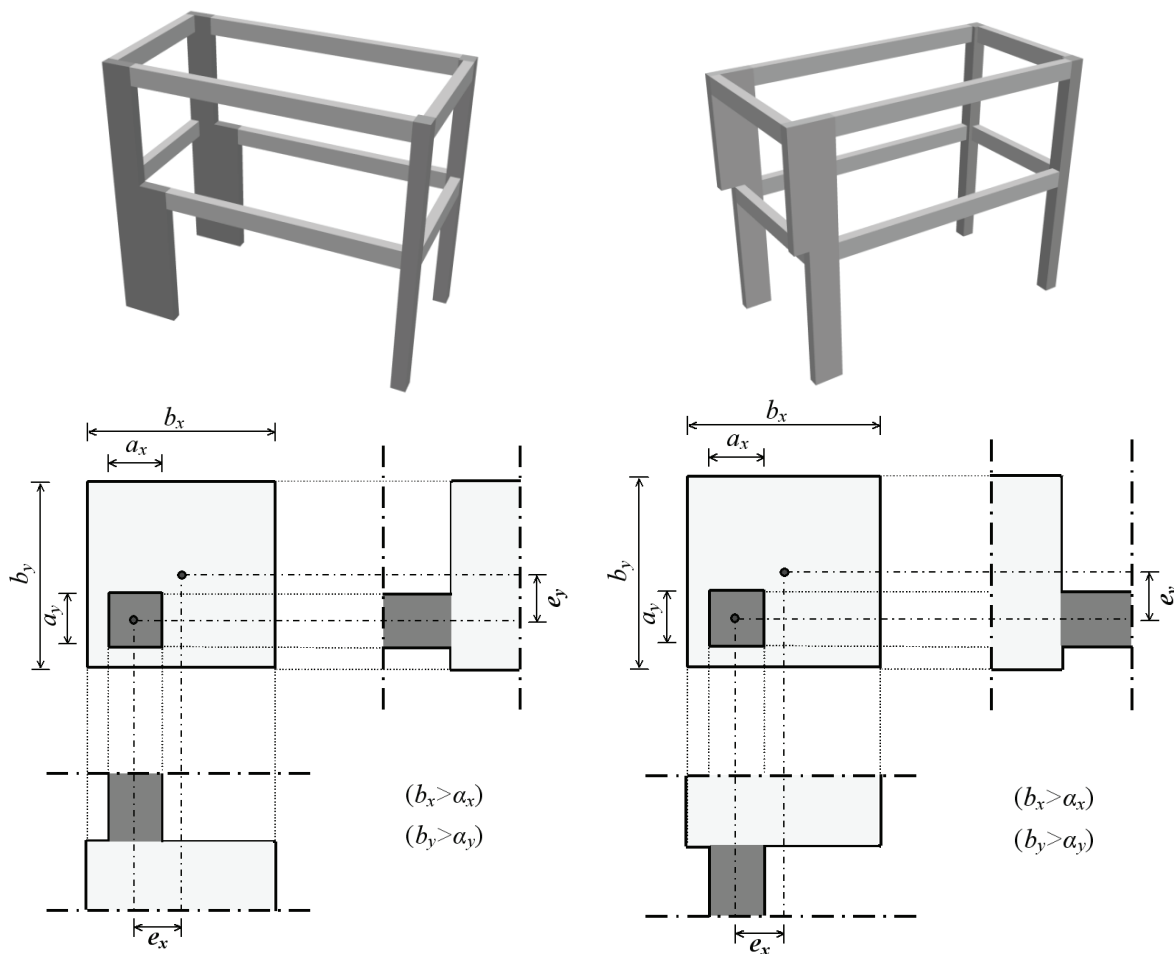
Φυτευτό υποστύλωμα στηριζόμενο σε δοκό με έμμεση στήριξη (ΚΑ₄)

- ΚΑ₅: Ελέγχεται η ύπαρξη κεκλιμένων (λοξών) υποστυλωμάτων ή τοιχωμάτων.



Κεκλιμένα (λοξά) υποστυλώματα (ΚΑ₅)

- ΚΑ₆: Ελέγχεται η ύπαρξη εκκεντρότητας (e_x , e_y) καθ' ύψος του άξονα των κατακόρυφων στοιχείων (υποστυλώματα, τοιχώματα).



Εκκεντρότητες (e_x, e_y) καθ' ύψος κατακόρυφων στοιχείων (KA₆)

1.1.1 Βαθμολόμηση κριτηρίου

Βαθμός Κριτηρίου	Κατακόρυφες Ασυνέχειες					
	KA ₁	KA ₂	KA ₃	KA ₄	KA ₅	KA ₆
Βαθμός: 1	ΝΑΙ	ΝΑΙ	$e > 0.20b_c$	Έμμεση στήριξη	ΝΑΙ	$e_{x,y} > 0.35b_{x,y}$
Βαθμός: 2	—	—	$e \leq 0.20b_c$	Άμεση στήριξη	—	$0.25b_{x,y} < e_{x,y} \leq 0.35b_{x,y}$
Βαθμός: 3	—	—	—	—	—	$0.15b_{x,y} < e_{x,y} \leq 0.25b_{x,y}$
Βαθμός: 4	—	—	—	—	—	$0.05b_{x,y} < e_{x,y} \leq 0.15b_{x,y}$
Βαθμός: 5	ΟΧΙ	ΟΧΙ	—	—	ΟΧΙ	$e_{x,y} \leq 0.05b_{x,y}$

Από όλες τις περιπτώσεις επιλέγεται ο μικρότερος βαθμός.

ΚΡΙΤΗΡΙΟ 11: ΔΙΑΔΡΟΜΗ ΚΑΙ ΜΕΤΑΦΟΡΑ ΔΥΝΑΜΕΩΝ

Ένα πλήρες σύστημα ανάληψης των οριζοντίων δυνάμεων, το οποίο σχηματίζει μια ολοκληρωμένη διαδρομή δυνάμεων ανάμεσα στη θεμελίωση, τα διαφράγματα και τα υπόλοιπα στοιχεία του φέροντος οργανισμού είναι εξαιρετικά σημαντικό προσόν για την σεισμική συμπεριφορά ενός κτιρίου. Οι σεισμικές δυνάμεις μεταφέρονται γενικά από τις θέσεις όπου αναπτύσσονται στα κατακόρυφα στοιχεία του φέροντος οργανισμού μέσω οριζοντίων στοιχείων, δοκών και διαφραγμάτων. Τα κατακόρυφα στοιχεία μεταφέρουν τις δυνάμεις στην θεμελίωση η οποία με τη σειρά της τις μεταφέρει στο έδαφος όπου εδράζεται η κατασκευή. Εάν υπάρχει ασυνέχεια στη διαδρομή των δυνάμεων, τότε το κτίριο μειονεκτεί ως προς τη συνολική σεισμική του επάρκεια, ανεξάρτητα από την αντοχή των επιμέρους στοιχείων του. Ενίσχυση με φέροντα στοιχεία ή συνδέσμους για την υλοποίηση της συνέχειας της διαδρομής των δυνάμεων είναι απαραίτητη για την επίτευξη του επιπέδου επιτελεστικότητας που έχει επιλεγεί. Παράδειγμα μη συνεχούς διαδρομής των δυνάμεων συνιστά η παρουσία κατακορύφων ασυνεχειών (που εξετάζεται στο κριτήριο 10). Όμως υπάρχουν και αρκετές άλλες περιπτώσεις που δεν εξασφαλίζεται μία ολοκληρωμένη διαδρομή δυνάμεων. Ενδεικτικά αναφέρεται η ανεπαρκής σύνδεση ανάμεσα σε ένα διάφραγμα και ένα κατακόρυφο στοιχείο, (κυρίως τοιχώματα), η απουσία ενός στοιχείου συγκέντρωσης των σεισμικών δυνάμεων, όπως το διάφραγμα και η έλλειψη σαφών επιπέδων πλαισιακής λειτουργίας προς τις δύο κύριες διευθύνσεις του κτιρίου.

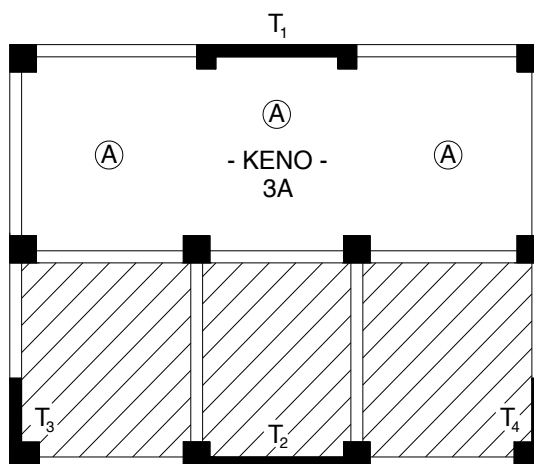
Στο παρόν κριτήριο 11 επιχειρείται να αξιολογηθούν όλες οι υπόλοιπες παράμετροι, πλέον της παρουσίας των κατακορύφων ασυνεχειών (κριτήριο 10), που επηρεάζουν την διαδρομή και μεταφορά των δυνάμεων εντός του φορέα, στη βάση όσων προαναφέρθηκαν.

Στη συνέχεια δίνονται παραδείγματα βαθμονόμησης της επιρροής δύο επιμέρους κρίσιμων κριτηρίων με επιρροή στην μεταφορά των δυνάμεων. Με το πρώτο αξιολογείται η αλληλεπίδραση τοιχωμάτων και διαφράγματος (βαθμός Βα) και με το δεύτερο η ύπαρξη σαφών επιπέδων πλαισιακής λειτουργίας (βαθμός Ββ). Σε κάθε ειδικότερη περίπτωση απαιτείται καλή κρίση Μηχανικού για την σχετική βαθμονόμηση κάθε επιμέρους κριτηρίου. Η τελική βαθμονόμηση προκύπτει ως συνάρτηση του βαθμού των παραπάνω δύο κριτηρίων, η οποία πάντως μπορεί να τροποποιηθεί, κατά κρίση Μηχανικού, συνεκτιμώντας και άλλες πρόσθετες παραμέτρους που επηρεάζουν (κατά την έννοια που έχει προαναφερθεί) την διαδρομή των δυνάμεων.

A) Αξιολόγηση Σύνδεσης Τοιχωμάτων με το Διάφραγμα

(Εφαρμόζεται σε κάθε περίπτωση που υπάρχει έστω και ένα τοίχωμα)

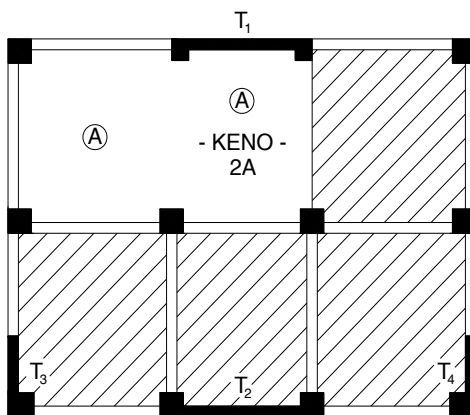
1.1.2 Βαθμολόγηση κριτηρίου Β_α



Παράδειγμα με Βαθμό 1 (Μισό Διάφραγμα)

A1. Απουσία Σύνδεσης: ΒΑΘΜΟΣ 1 Όταν το τοίχωμα βρίσκεται στην περίμετρο σε κενό διαφράγματος ή σε γωνία ή περίμετρο σε απόσταση από το διάφραγμα, (κλιμακοστάσιο-αίθριο-πατάρι), τότε η σύνδεση είναι πολύ μικρού-μηδενικού βαθμού και μπορεί να ενταχθεί στο Βαθμό 1. Στην περίπτωση αυτή δεν υπάρχει σύνδεση με δοκούς των γειτονικών φανωμάτων. Ομοίως όταν το διάφραγμα καλύπτει την μισή κάτοψη (πατάρι). Για να θεωρηθεί ότι υπάρχει σύνδεση, πρέπει να ισχύουν οι 6 βαθμοί ελευθερίας, δηλαδή τρεις στροφές και τρεις μετακινήσεις. Σε κάθε περίπτωση το διάφραγμα μεταφέρει μέσω των δοκών τις μετακινήσεις, αλλά δεν μεταφέρει πάντα τις τρεις στροφές. Το κενό εδώ είναι 3Α όπου Α η βασική επιφάνεια της κάτοψης.

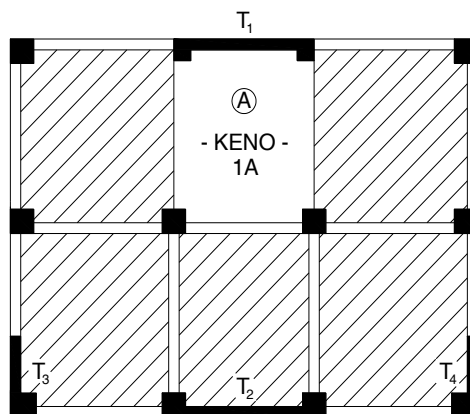
A2. Πλήρως ικανοποιητική σύνδεση - Πλήρες Διάφραγμα. Όταν το τοίχωμα βρίσκεται στο κέντρο του διαφράγματος και συνδέεται πανταχόθεν μέσω κάθετων δοκών με το διάφραγμα τότε η σύνδεση είναι επαρκούς βαθμού (έξι βαθμοί ελευθερίας) και μπορεί να ενταχθεί στο Βαθμό 5. Πλήρης πλάκα-Ισχυρές δοκοί με τοιχώματα στο κέντρο ή περίμετρο θεωρούνται καλή σύνδεση, βαθμός 5. Όταν το τοίχωμα συνδέεται από τη μια πλευρά με το διάφραγμα (περίμετρος κτιρίου) τότε υπάρχει μονόπλευρη σύνδεση, η οποία περιλαμβάνει τις δοκούς και το τοίχωμα, και μπορεί να ενταχθεί στο βαθμό 5.



Παράδειγμα με Βαθμό 2

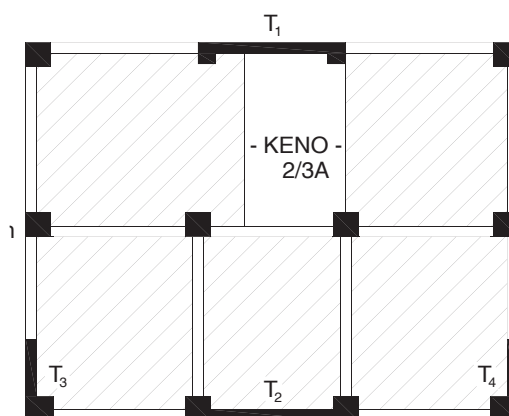
A3. Όταν το τοίχωμα εκτείνεται σε φωταγωγό-μεγάλο πατάρι και βρίσκεται σε περίμετρο του κτιρίου με μερική σύνδεση με το διάφραγμα και μάλιστα από την μια πλευρά του τοιχώματος, με σύνδεση του διαφράγματος μόνο στο γειτονικό φάνωμα-μονόπλευρη προς το διάφραγμα τότε μπορεί να ενταχθεί στο βαθμό 2. Κενό 2A.

A4. Όταν το τοίχωμα εκτείνεται σε φωταγωγό βρίσκεται στην περίμετρο και το διάφραγμα συνδέεται μόνο μέχρι τις γειτονικές δοκούς αλλά όχι στο τοίχωμα τότε θα ενταχθεί στο βαθμό 3. Το κενό 1A.



Παράδειγμα με Βαθμό 3

A5. Τέλος όταν το τοίχωμα εκτείνεται σε φωταγωγό αλλά υπάρχει μερική σύνδεση του διαφράγματος στο τοίχωμα του κτιρίου (εν μέρει μέσα στο φωταγωγό) και στα γειτονικά δοκάρια τότε μπορεί να ενταχθεί στο βαθμό 4. Το κενό $\frac{2}{3}$ του A.



Παράδειγμα με Βαθμό 4

Εάν μια κάτοψη τοιχωματικού κτιρίου εμφανίζει μια ποικιλία περιπτώσεων των παραπάνω περιγραφών με διάφορους βαθμούς επικινδυνότητας τότε εφαρμόζεται ο κεντροβαρικός μέσος όρος για κάθε τοιχωματική κάτοψη.

Αν η το πλήθος των "τοιχωμάτων" και

n_1 με βαθμό 1

n_2 με βαθμό 2

n_3 με βαθμό 3

n_4 με βαθμό 4

n_5 με βαθμό 5

Τότε το κριτήριο λαμβάνει βαθμό

$$B = \frac{n_1 \times 1 + n_2 \times 2 + n_3 \times 3 + n_4 \times 4 + n_5 \times 5}{n = n_1 + n_2 + n_3 + n_4 + n_5}$$

Β) Αξιολόγηση Πλαισιακής Λειτουργίας

1.1.3 Βαθμονόμηση κριτηρίου B_p

Σημαντικό ρόλο παίζει η ύπαρξη σαφών επιπέδων πλαισιακής λειτουργίας σε δυο κάθετα επίπεδα, παράλληλα με τις κύριες διευθύνσεις του κτιρίου.

Το σχήμα ιδανικής πλαισιακής δομικής διαμόρφωσης, θα μπορούσε να χαρακτηριστεί βαθμού 5.

Κάθε απόκλιση μικρή ή μεγαλύτερη ορισμένων στύλων από το ιδανικό σχήμα επίπεδης πλαισιακής λειτουργίας θα μπορεί να σημειωθεί με βαθμούς από 2 έως 4. Αυτό μπορεί να ενταχθεί στη στατική εποπτεία του Μηχανικού.

Όταν π.χ. αντί επίπεδης πλαισιακής λειτουργίας εμφανίζεται κτίριο με στύλους ατάκτως τοποθετημένους στο βάθος της κάτοψης του κτιρίου, χωρίς να συνδέονται με δοκούς μεταξύ των τότε θα μπορούσε να θεωρήσει βαθμό 1.

Ενδιάμεσα εάν π.χ. περιμετρικά εμφανίζονται πλαίσια δομικά ενώ στο κέντρο έχουμε ατάκτως τοποθετημένους στύλους τότε θα μπορούσαμε να θεωρήσουμε βαθμό 3.

Αντίστοιχα μπορεί κανείς να χαρακτηρίσει την κατάσταση κτιρίου με βαθμούς 2 και 4. Επομένως εάν εντοπίσει κανείς πέντε επίπεδα πλαίσιακής λειτουργίας από τα οποία τα 3 είναι ατάκτως τοποθετημένα και τα δυο σωστά τοποθετημένα μπορούμε να το εντάξουμε στο βαθμό 2.

Γ) Τελική Βαθμονόμηση

Σε κτίριο που ο δείκτης τοιχωματοποίησης είναι μεγάλος ($a_T \geq 0.80$) τότε το κυρίαρχο κριτήριο στη διαδρομή και μεταφορά δυνάμεων είναι ο βαθμός σύνδεσης τοιχώματος με το διάφραγμα και ο τελικός βαθμός είναι $B=B_a$

Ενώ σε κτίριο που ο δείκτης τοιχωματοποίησης είναι πολύ μικρός ($a_T < 0.20$) τότε το κυρίαρχο κριτήριο στη διαδρομή και μεταφορά δυνάμεων είναι η ύπαρξη σαφών επιπέδων πλαίσιακής λειτουργίας. και ο τελικός βαθμός είναι $B=B_B$

Για ενδιάμεσους βαθμούς τοιχωματοποίησης λαμβάνεται

$$\text{αν } a_T = 0.60 \quad B = 2/3B_a + 1/3B_B$$

$$\text{αν } a_T = 0.40 \quad B = 1/3B_a + 2/3B_B$$

για διαφορετικές τιμές του a_T γίνεται γραμμική παρεμβολή μεταξύ των παραπάνω ορίων.

Πάντως, όπως έχει προαναφερθεί, η παραπάνω βαθμολογία B , μπορεί να τροποποιηθεί κατά κρίση Μηχανικού, συνεκτιμώντας και άλλες πρόσθετες παραμέτρους που επηρεάζουν την διαδρομή των δυνάμεων.

ΚΡΙΤΗΡΙΟ 12: ΓΕΙΤΟΝΙΚΑ ΚΤΙΡΙΑ

Στο κριτήριο εξετάζεται η δυσμενής αλληλεπίδραση γειτονικών κτιρίων κατά τη διάρκεια του σεισμού, κυρίως με βάση το ενδεχόμενο μιας δυσμενούς για το δεδομένο κτίριο σύγκρουσης με γειτονικά κτίρια, λόγω εκτός φάσεως μετακινήσεώς τους.

Δεν υπάρχει παρακείμενο κτίριο σε απόσταση από το υπό αποτίμηση κτίριο μικρότερη από τα κατά Ε.Α.Κ. προβλεπόμενο εύρος αντισεισμικού αρμού. Σε περίπτωση ανισοσταθμίας πλακών με κίνδυνο εμβολισμού το παραπάνω εύρος αρμών προσαυξάνεται κατά 50%. Τα κτίρια γενικώς εκτείνονται μέχρι τις γραμμές ιδιοκτησίας για την πλήρη αξιοποίηση των οικοπέδων και επιπλέον τα ιστορικά αλλά και γενικά τα παλιότερα (πριν την εισαγωγή του ΝΕΑΚ) κτίρια έχουν σχεδιαστεί, χωρίς να λαμβάνονται υπόψη τα γειτονικά κτίρια. Ως αποτέλεσμα, δυο γειτονικά κτίρια μπορεί να συγκρουστούν μεταξύ τους. Οι κρούσεις μεταξύ δυο κτιρίων μπορεί να αλλάξουν τη δυναμική συμπεριφορά τους και μπορεί να εισαγάγουν επιπλέον αδρανειακές δυνάμεις στα δύο κτίρια.

Γενικά, ισοϋψή ή περίπου ισοϋψή κτίρια συγκρίσιμων συνολικών μαζών, δεν έχουν παρουσιάσει αξιολογες βλάβες λόγω σεισμικών αλληλοσυγκρούσεων. Προβληματικές έως επικίνδυνες είναι οι περιπτώσεις ανισοϋψών κτιρίων, όπου η τελευταία πλάκα ενός αρκετά ογκώδους χαμηλότερου κτιρίου συγκρουόμενη με το γειτονικό της κτίριο μπορεί να εμβολίσει υποστυλώματα του τελευταίου και να προκαλέσει έως και κατάρρευση.

Στο κριτήριο ελέγχεται η επάρκεια του αρμού μεταξύ γειτονικών κτιρίων, η πιθανότητα εμβολισμού των υποστυλωμάτων, σε περιπτώσεις ανισοσταθμίας γειτονικών πλακών, η μεγάλη διαφορά ύψους μεταξύ των γειτονικών κτιρίων και η θέση του κτιρίου, όταν αποτελεί μέρος ενός συνεχούς συστήματος εν επαφή κτιρίων (δυσμενή θεωρούνται τα κτίρια που βρίσκονται σε εξωτερική θέση).

Επαρκής αρμός:

Αρμός με εύρος μεγαλύτερο ή ίσο από τον αντισεισμικό αρμό, όπως ορίζεται στον Ε.Α.Κ. 2000. Υπενθυμίζεται ότι από τον Ε.Α.Κ. 2000 προβλέπεται ότι για γειτονικά κτίρια και όταν δεν υπάρχει πιθανότητα εμβολισμού των υποστυλωμάτων κανενός κτιρίου, το εύρος του αντισεισμικού αρμού, (εφόσον δεν γίνεται ακριβέστερος υπολογισμός), μπορεί να καθορίζεται με βάση τον συνολικό αριθμό των υπέρ το έδαφος εν επαφή ορόφων, ως εξής :

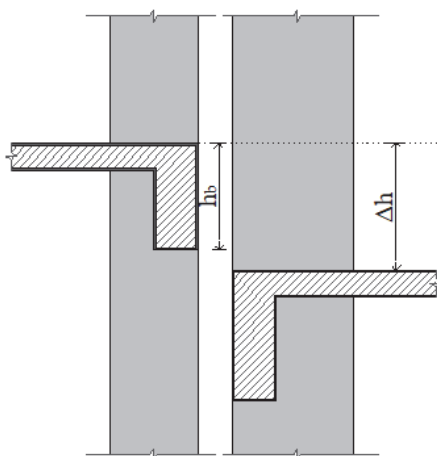
4 cm για επαφή μέχρι και 3 ορόφους υπέρ το έδαφος

8 cm για επαφή από 4 έως και 8 ορόφους υπέρ το έδαφος

10 cm για επαφή σε περισσότερους από 8 ορόφους υπέρ το έδαφος.

Ανισοσταθμία πλακών γειτονικών κτιρίων:

Ανισόσταθμες θεωρούνται οι πλάκες όταν η ανισοσταθμία στην περιοχή της επαφής είναι μεγαλύτερη από το ύψος της δοκού. h_b



Μεγάλη διαφορά ύψους γειτονικών κτιρίων:

Μεγάλη διαφορά ύψους θεωρείται όταν υπάρχει διαφορά αριθμού ορόφων ίση ή μεγαλύτερη των 2 ή διαφορά συνολικού ύψους κτιρίου ίση ή μεγαλύτερη του 50%.

Γωνιακό κτίριο:

Ακραίο ή γωνιακό κτίριο που αποτελεί μέρος συνεχούς κτιριακού συστήματος.

Βαθμονόμηση κριτηρίου:

Βαθμός	Επαρκής	Ανισοσταθμία	Μεγάλη διαφορά	Γωνιακό
--------	---------	--------------	----------------	---------

κριτηρίου	αρμός	γειτονικών πλακών	ύψους γειτονικών κτιρίων	κτίριο
Βαθμός 1:	ΟΧΙ	ΝΑΙ	ΝΑΙ	ΝΑΙ
Βαθμός 2:	ΟΧΙ	ΝΑΙ σε ένα από τα δύο		ΝΑΙ
Βαθμός 3:	ΟΧΙ	ΟΧΙ	ΟΧΙ	ΝΑΙ
		ΝΑΙ σε ένα από τα δύο		ΟΧΙ
Βαθμός 4:	ΟΧΙ	ΟΧΙ	ΟΧΙ	ΟΧΙ
Βαθμός 5:	ΝΑΙ	ΟΧΙ	-	-
	ΝΑΙ*	ΝΑΙ	-	-

* το απαιτούμενο εύρος επάρκειας αρμών (κατά τα ως άνω προβλεπόμενα) προσαυξημένο κατά 50%.

ΚΡΙΤΗΡΙΟ 13: ΚΑΚΟΤΕΧΝΙΕΣ, ΤΡΑΥΜΑΤΙΣΜΟΙ

Εξετάζονται η τήρηση των κανόνων της τέχνης και της επιστήμης, ο βαθμός τήρησης και εφαρμογής της μελέτης (εάν είναι διαθέσιμη), η κατάσταση του κτιρίου.

Βαθμονόμηση κριτηρίου:

Βαθμός 1: Το κτίριο βρίσκεται σε κακή κατάσταση (μη συντηρημένο/ με τραυματισμούς/ με υγρασίες, παρατηρείται προσβολή στο σκυρόδεμα από φυσικές ή χημικές δράσεις), δεν έχουν τηρηθεί οι κανόνες της τέχνης και της επιστήμης στην κατασκευή του κτιρίου, δεν έχει εφαρμοσθεί η μελέτη όσον αφορά τη γεωμετρία και τα υλικά.

Βαθμός 5: Το κτίριο βρίσκεται σε καλή κατάσταση (συντηρημένο/ χωρίς τραυματισμούς/ χωρίς υγρασίες, δεν παρατηρείται προσβολή στο σκυρόδεμα από φυσικές ή χημικές δράσεις), έχουν τηρηθεί οι κανόνες της τέχνης και της επιστήμης στην κατασκευή του κτιρίου, έχει εφαρμοσθεί η μελέτη όσον αφορά τη γεωμετρία και τα υλικά.

Οι ενδιάμεσοι βαθμοί επιλέγονται κατά την κρίση του Ελέγχοντος Μηχανικού, σύμφωνα με τα στοιχεία που συλλέγονται κατά την αυτοψία.

ΠΑΡΑΡΤΗΜΑ Α

ΑΠΩΛΕΙΑ ΦΕΡΟΥΣΑΣ ΙΚΑΝΟΤΗΤΑΣ ΚΤΙΡΙΑΚΩΝ ΚΑΤΑΣΚΕΥΩΝ ΑΠΟ ΟΠΛΙΣΜΕΝΟ ΣΚΥΡΟΔΕΜΑ

1. ΓΕΝΙΚΑ

Η απώλεια της φέρουσας ικανότητας ενός κτιρίου από οπλισμένο σκυρόδεμα εκτιμάται στη στάθμη του κτιρίου που εμφανίζει τη μεγαλύτερη απώλεια φέρουσας ικανότητας. Ο όρος «κτίριο» δηλώνει ένα στατικά και σεισμικά ανεξάρτητο δόμημα και ο όρος «στοιχείο» δηλώνει κατακόρυφο φέρον στοιχείο (υποστύλωμα ή τοίχωμα).

Για την εκτίμηση της απώλειας φέρουσας ικανότητας μιας στάθμης χρησιμοποιούνται απλουστευμένα κριτήρια, τα οποία λαμβάνουν υπόψη:

- Τον βαθμό της βλάβης σε κάθε κατακόρυφο στοιχείο της στάθμης
- Το πλήθος των κατακόρυφων στοιχείων που έχουν υποστεί βλάβες (έκταση της βλάβης)
- Το εμβαδόν της διατομής των κατακόρυφων στοιχείων.

2. ΜΕΘΟΔΟΛΟΓΙΑ ΕΚΤΙΜΗΣΗΣ ΑΠΩΛΕΙΑΣ ΦΕΡΟΥΣΑΣ ΙΚΑΝΟΤΗΤΑΣ

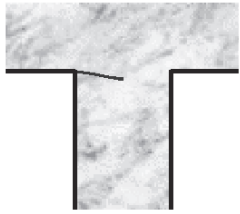
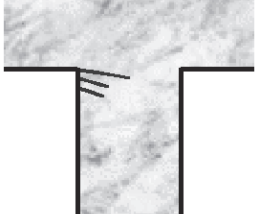
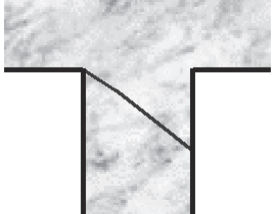
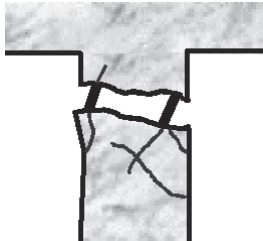
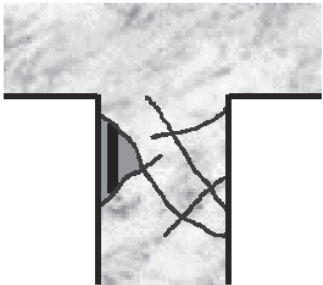
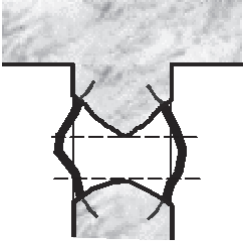
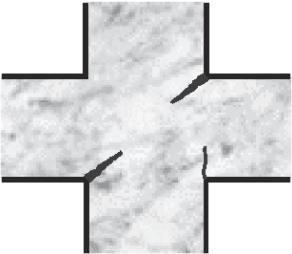
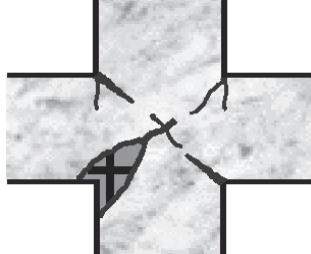
Η απώλεια φέρουσας ικανότητας α_φ εκτιμάται ως ποσοστό της αρχικής (γενικώς, προ του σεισμού) με τη βοήθεια της ακόλουθης σχέσης:

$$\alpha_\varphi = 1 - \frac{\sum_{i=1}^n R_i A_i}{\sum_{i=1}^n A_i}$$

όπου:

- n = Πλήθος (όλων) των κατακόρυφων στοιχείων της εξεταζόμενης διεύθυνσης / στάθμης
- A_i = Εμβαδόν διατομής κατακόρυφου στοιχείου
- R_i = Συντελεστής μείωσης φέρουσας ικανότητας στοιχείου, ο οποίος λαμβάνεται από τον Πίνακα 1, ανάλογα με το **βαθμό της βλάβης** του στοιχείου. Στην περίπτωση περισσότερων βαθμών βλάβης στο ίδιο στοιχείο, επιλέγεται ο δυσμενέστερος συντελεστής. Για κατακόρυφα στοιχεία χωρίς βλάβες από σεισμό ο συντελεστής R_i λαμβάνεται ίσος με τη μονάδα.

3. ΤΥΠΙΚΟΙ ΒΑΘΜΟΙ ΒΛΑΒΗΣ ΣΕ ΚΑΤΑΚΟΡΥΦΑ ΣΤΟΙΧΕΙΑ ΚΑΙ ΚΟΜΒΟΥΣ

ΚΑΤΑΚΟΡΥΦΑ ΣΤΟΙΧΕΙΑ (Υποστυλώματα και Τοιχώματα)			
ΕΛΑΦΡΙΕΣ ΒΛΑΒΕΣ			
	Βαθμός Βλάβης A	Βαθμός Βλάβης B1	Βαθμός Βλάβης B2
			
Βαθμός Βλάβης Γ1		Βαθμός Βλάβης Γ2	
ΒΑΡΙΕΣ ΒΛΑΒΕΣ			Βαθμός Βλάβης Δ
ΚΟΜΒΟΙ (Δοκού – Υποστυλώματος)			
	Βαθμός Βλάβης B ή Γ		Βαθμός Βλάβης Δ

Σχήμα 1. Τυπικοί Βαθμοί Βλάβης Κατακόρυφων Στοιχείων και Κόμβων

4. ΣΥΝΤΕΛΕΣΤΕΣ ΜΕΙΩΣΗΣ R_r ΦΕΡΟΥΣΑΣ ΙΚΑΝΟΤΗΤΑΣ ΚΑΤΑΚΟΡΥΦΩΝ ΣΤΟΙΧΕΙΩΝ ΚΑΙ ΚΟΜΒΩΝ

Πίνακας 1. Περιγραφή Βλαβών και Συντελεστές Μείωσης R_i Φέρουσας Ικανότητας Κατακόρυφων Στοιχείων και Κόμβων

ΣΚΑΡΙΦΗΜΑ ΒΛΑΒΗΣ (Βλέπε και Σχήμα 1)	ΠΕΡΙΓΡΑΦΗ ΒΛΑΒΗΣ	R_i
ΚΑΤΑΚΟΡΥΦΑ ΣΤΟΙΧΕΙΑ (Υποστυλώματα και Τοιχώματα)		
A	Ελαφρές καμπτικές (καθόλου διατμητικές) βλάβες. Απλές, μεμονωμένες ρωγμές περίπου κάθετες στον άξονα του στοιχείου, ≤ 2 mm, απουσία λοξών ρωγμών.	1,00
B1 (α)	Πολλαπλές καμπτικές ρωγμές ≤ 2 mm	0,90
B1 (β)	Πολλαπλές καμπτικές ρωγμές μεταξύ $2\text{mm} < \dots \leq 5\text{mm}$	0,80
B1 (γ)	Πολλαπλές καμπτικές ρωγμές $> 5\text{mm}$	0,60
B2 (α)	Λοξές ρωγμές $\leq 1\text{mm}$	0,80
B2 (β)	Λοξές ρωγμές μεταξύ $1\text{mm} < \dots \leq 2\text{mm}$	0,70
B2 (γ)	Λοξές ρωγμές μεταξύ $2\text{mm} < \dots \leq 3\text{mm}$	0,60
Γ1	Καμπτικές ρωγμές, λυγισμός ράβδων οπλισμού, μετακίνηση άκρων $\leq 2\%$	0,30
Γ2	Λοξές ρωγμές $> 3\text{mm}$ ή δισδιαγώνιες ρωγμές ≤ 3 mm	0,30
Δ	Πλήρης αστοχία, απώλεια στοιχείου, αποδιοργάνωση, έντονες ρωγμές, λυγισμός ράβδων οπλισμού, μετακίνηση άκρων $> 2\%$	0,00
E1	Ελαφρές βλάβες (A ή B) σε περιοχές ματίσματος οπλισμών με υπερκάλυψη άκρων που συνοδεύονται και από ρηγμάτωση μικρού εύρους κατά μήκος των ράβδων καθώς και ελαφρά αποφλοιώση	0,60
E2	Ελαφρές βλάβες (A ή B) σε περιοχές ματίσματος οπλισμών με υπερκάλυψη άκρων που συνοδεύονται και από έντονη ρηγμάτωση κατά μήκος των ράβδων καθώς και εκτεταμένη και βαθιά αποφλοιώση (γυμνά μήκη ράβδων οπλισμού)	0,40
ΚΑΤΑΚΟΡΥΦΑ ΣΤΟΙΧΕΙΑ (Τοιχώματα)		
ΣΤ1	Οριζόντια ολίσθηση στη βάση/θέση πάκτωσης τοιχώματος με ρωγμή $\leq 45\text{mm}$ και μετακίνηση $\leq 10\text{mm}$	0,60
ΣΤ2	Οριζόντια ολίσθηση στη βάση/θέση πάκτωσης τοιχώματος με ρωγμή $> 45\text{mm}$ και μετακίνηση $> 10\text{mm}$	0,30
ΚΟΜΒΟΙ (Δοκού-Υποστυλώματος)		
B	Λοξές ρωγμές $< 2\text{mm}$	0,30
Γ	Λοξές ρωγμές $\geq 2\text{mm}$	0,20
Δ	Δισδιαγώνιες ρωγμές	0,00
<ol style="list-style-type: none"> 1. Η βλάβη κόμβου χαρακτηρίζει τα κατακόρυφα στοιχεία που συντρέχουν σε αυτόν. 2. Ως βλάβες στους κόμβους νοούνται μόνο οι εντός του σώματος του κόμβου. 3. Η χρήση των τιμών του Πίνακα 1 γίνεται αποκλειστικά και μόνο για την συμβατική εκτίμηση της συνολικής απώλειας φέρουσας ικανότητας του κτιρίου. 		

ΠΑΡΑΡΤΗΜΑ Β

**ΔΕΛΤΙΟ ΔΕΥΤΕΡΟΒΑΘΜΙΟΥ ΠΡΟΣΕΙΣΜΙΚΟΥ ΕΛΕΓΧΟΥ
ΚΤΙΡΙΩΝ ΑΠΟ ΟΠΛΙΣΜΕΝΟ ΣΚΥΡΟΔΕΜΑ
[1^η Αναθεώρηση 2022]**

**ΟΡΓΑΝΙΣΜΟΣ ΑΝΤΙΣΕΙΣΜΙΚΟΥ ΣΧΕΔΙΑΣΜΟΥ ΚΑΙ ΠΡΟΣΤΑΣΙΑΣ
ΔΕΛΤΙΟ ΔΕΥΤΕΡΟΒΑΘΜΙΟΥ ΠΡΟΣΕΙΣΜΙΚΟΥ ΕΛΕΓΧΟΥ
ΚΤΙΡΙΟΥ ΑΠΟ ΟΠΛΙΣΜΕΝΟ ΣΚΥΡΟΔΕΜΑ [1^η Αναθεώρηση 2022]**

A. ΤΑΥΤΟΤΗΤΑ ΚΤΙΡΙΟΥ	
1. ΠΕΡΙΦΕΡΕΙΑΚΗ ΕΝΟΤΗΤΑ:	
2. ΔΗΜΟΤΙΚΗ ΕΝΟΤΗΤΑ:	
3. ΔΙΕΥΘΥΝΣΗ:	Τ.Κ.:
4. ΓΕΩΓΡΑΦΙΚΗ ΘΕΣΗ ΚΤΙΡΙΟΥ (WGS84) φ:	λ:
5. ΟΝΟΜΑ ΚΤΙΡΙΟΥ:	ΤΗΛ:
6. ΧΡΗΣΗ ΚΤΙΡΙΟΥ:	
7. ΣΤΟΙΧΕΙΑ ΙΔΙΟΚΤΗΤΗ:	
8. ΣΤΟΙΧΕΙΑ ΧΡΗΣΤΗ:	

B. ΤΕΧΝΙΚΑ ΧΑΡΑΚΤΗΡΙΣΤΙΚΑ ΚΤΙΡΙΟΥ	
1. ΑΡΙΘΜΟΣ ΟΡΟΦΩΝ:	ΥΠΟΓΕΙΩΝ :
2. ΕΠΙΦΑΝΕΙΑ ΚΑΤΟΨΗΣ:	
3. ΟΛΙΚΗ ΔΟΜΗΜΕΝΗ ΕΠΙΦΑΝΕΙΑ:	
4. ΕΤΟΣ ΚΑΤΑΣΚΕΥΗΣ:	
5. ΕΤΟΣ ΤΕΛΕΥΤΑΙΑΣ ΠΡΟΣΘΗΚΗΣ:	
6. ΠΛΗΡΟΦΟΡΙΕΣ ΓΙΑ ΠΡΟΣΘΗΚΗ:	
7. ΕΧΕΙ ΧΑΡΑΚΤΗΡΙΣΤΕΙ ΔΙΑΤΗΡΗΤΕΟ;	ΝΑΙ <input type="checkbox"/> ΟΧΙ <input type="checkbox"/>
8. ΕΧΕΙ ΕΠΙΣΚΕΥΑΣΘΕΙ/ΕΝΙΣΧΥΘΕΙ ΤΟ ΚΤΙΡΙΟ;	ΝΑΙ <input type="checkbox"/> ΟΧΙ <input type="checkbox"/>
9. ΑΝ ΝΑΙ ΓΙΑ ΠΟΙΑ ΑΙΤΙΑ ΚΑΙ ΠΟΤΕ:	
10. ΠΡΟΣΘΕΤΕΣ ΠΛΗΡΟΦΟΡΙΕΣ :	

Γ. ΣΕΙΣΜΟΛΟΓΙΚΑ ΚΑΙ ΓΕΩΤΕΧΝΙΚΑ ΣΤΟΙΧΕΙΑ ΠΕΡΙΟΧΗΣ	
1. ΖΩΝΗ ΣΕΙΣΜΙΚΗΣ ΕΠΙΚΙΝΔΥΝΟΤΗΤΑΣ (κατά ΕΚ-8):	Z1 <input type="checkbox"/> Z2 <input type="checkbox"/> Z3 <input type="checkbox"/>
2. ΚΑΤΗΓΟΡΙΑ ΕΔΑΦΟΥΣ (κατά ΕΚ-8):	A <input type="checkbox"/> B <input type="checkbox"/> C <input type="checkbox"/> D <input type="checkbox"/> E <input type="checkbox"/> S <input type="checkbox"/>
3. ΠΙΘΑΝΟΣ ΚΙΝΔΥΝΟΣ ΤΟΠΙΚΗΣ ΜΕΓΕΘΥΝΣΗΣ ΣΕΙΣΜΙΚΗΣ ΔΡΑΣΗΣ:	ΝΑΙ <input type="checkbox"/> ΟΧΙ <input type="checkbox"/>

Δ. ΠΡΟΣΔΙΟΡΙΣΜΟΣ ΣΕΙΣΜΙΚΗΣ ΑΠΑΙΤΗΣΗΣ V_{req} ($V_{req,x}$, $V_{req,y}$)	
1. $V_{req}=M \times S_d(T)$	
2. Δείκτης συμπεριφοράς για στάθμη επιτελεστικότητα "B"	$q_x =$ <input type="text"/> $q_y =$ <input type="text"/>
3.	$V_{req,x} =$ <input type="text"/> $V_{req,y} =$ <input type="text"/>

Ε. ΠΡΟΣΔΙΟΡΙΣΜΟΣ ΣΕΙΣΜΙΚΗΣ ΑΝΤΙΣΤΑΣΗΣ V_R ($V_{R,x} - V_{R,y}$) $V_R = \beta V_{R0}$		
1.	ΒΛΑΒΕΣ ΣΤΑΤΙΚΗΣ ΑΝΕΠΑΡΚΕΙΑΣ	$\beta_{1x} =$ <input type="text"/> $\beta_{1y} =$ <input type="text"/>
2.	ΟΞΕΙΔΩΣΗ ΟΠΛΙΣΜΩΝ	$\beta_{2x} =$ <input type="text"/> $\beta_{2y} =$ <input type="text"/>
3.	ΜΕΓΕΘΟΣ ΑΝΗΓΜΕΝΟΥ ΑΞΟΝΙΚΟΥ ΦΟΡΤΙΟΥ	$\beta_{3x} =$ <input type="text"/> $\beta_{3y} =$ <input type="text"/>
4.	ΚΑΝΟΝΙΚΟΤΗΤΑ ΣΕ ΚΑΤΟΨΗ	$\beta_{4x} =$ <input type="text"/> $\beta_{4y} =$ <input type="text"/>
5.	ΚΑΤΑΝΟΜΗ ΔΥΣΚΑΜΨΙΑΣ ΣΕ ΚΑΤΟΨΗ - ΣΤΡΕΨΗ	$\beta_{5x} =$ <input type="text"/> $\beta_{5y} =$ <input type="text"/>
6.	ΚΑΝΟΝΙΚΟΤΗΤΑ ΣΕ ΤΟΜΗ /ΟΨΗ	$\beta_{6x} =$ <input type="text"/> $\beta_{6y} =$ <input type="text"/>
7.	ΚΑΤΑΝΟΜΗ ΔΥΣΚΑΜΨΙΑΣ ΚΑΘ' ΥΨΟΣ – ΜΑΛΑΚΟΣ ΟΡΟΦΟΣ	$\beta_{7x} =$ <input type="text"/> $\beta_{7y} =$ <input type="text"/>
8.	ΚΑΤΑΝΟΜΗ ΜΑΖΑΣ ΚΑΘ' ΥΨΟΣ	$\beta_{8x} =$ <input type="text"/> $\beta_{8y} =$ <input type="text"/>
9.	ΚΟΝΤΑ ΥΠΟΣΤΥΛΩΜΑΤΑ	$\beta_{9x} =$ <input type="text"/> $\beta_{9y} =$ <input type="text"/>
10.	ΚΑΤΑΚΟΥΡΥΦΕΣ ΑΣΥΝΕΧΕΙΕΣ	$\beta_{10x} =$ <input type="text"/> $\beta_{10y} =$ <input type="text"/>
11.	ΔΙΑΔΡΟΜΗ ΚΑΙ ΜΕΤΑΦΟΡΑ ΔΥΝΑΜΕΩΝ	$\beta_{11x} =$ <input type="text"/> $\beta_{11y} =$ <input type="text"/>
12.	ΓΕΙΤΟΝΙΚΑ ΚΤΙΡΙΑ	$\beta_{12x} =$ <input type="text"/> $\beta_{12y} =$ <input type="text"/>
13.	ΚΑΚΟΤΕΧΝΙΕΣ, ΤΡΑΥΜΑΤΙΣΜΟΙ	$\beta_{13x} =$ <input type="text"/> $\beta_{13y} =$ <input type="text"/>
14.	$\beta = \sum \frac{\sigma_i \beta_i}{5}$	$\beta_x =$ <input type="text"/> $\beta_y =$ <input type="text"/>
15.		$V_{R0,x} =$ <input type="text"/> $V_{R0,y} =$ <input type="text"/>
16.		$V_{Rx} = \beta_x V_{R0,x} =$ <input type="text"/> $V_{Ry} = \beta_y V_{R0,y} =$ <input type="text"/>

ΣΤ. ΔΕΙΚΤΗΣ ΠΡΟΤΕΡΑΙΟΤΗΤΑΣ ΕΛΕΓΧΟΥ (λ) & ΣΕΙΣΜΙΚΗ ΚΑΤΗΓΟΡΙΑ (Κ) ΚΤΙΡΙΟΥ		
$\lambda_x =$ <input type="text"/>	$\lambda_y =$ <input type="text"/>	ΔΕΙΚΤΗΣ ΠΡΟΤΕΡΑΙΟΤΗΤΑΣ ΕΛΕΓΧΟΥ: $\lambda =$ <input type="text"/>
$\delta =$ <input type="text"/>	ΣΕΙΣΜΙΚΗ ΚΑΤΗΓΟΡΙΑ ΚΤΙΡΙΟΥ ΔΕΥΤΕΡΟΒΑΘΜΙΟΥ: $K =$ <input type="text"/>	

Ζ. ΣΤΟΙΧΕΙΑ ΕΛΕΓΚΤΩΝ ΜΗΧΑΝΙΚΩΝ	
1. ΟΝ/ΜΟ:	2. ΟΝ/ΜΟ:
ΕΙΔΙΚΟΤΗΤΑ:	ΕΙΔΙΚΟΤΗΤΑ:
ΤΗΛΕΦΩΝΟ:	ΤΗΛΕΦΩΝΟ:
ΥΠΟΓΡΑΦΗ	ΥΠΟΓΡΑΦΗ
ΗΜΕΡΟΜΗΝΙΑ ΕΛΕΓΧΟΥ :	

ΠΑΡΑΤΗΡΗΣΕΙΣ:

ΠΑΡΑΡΤΗΜΑ Γ**ΔΕΛΤΙΟ ΣΥΓΚΕΝΤΡΩΣΗΣ ΣΤΟΙΧΕΙΩΝ ΠΕΔΙΟΥ****Στοιχεία Ταυτότητας Κτιρίου**

a/a	Ταυτότητα – Τεχνικά Χαρακτηριστικά Κτιρίου	
1	Περιφερειακή Ενότητα	
2	Δημοτική Ενότητα	
3	Διεύθυνση	
4	Τηλέφωνο	
5	Όνομα Κτιρίου	
6	Χρήση Κτιρίου	
7	Στοιχεία ιδιοκτήτη	
8	Στοιχεία Χρήστη	
9	Αριθμός Ορόφων	
10	Αριθμός Υπογείων	
11	Έτος Κατασκευής	
12	Αριθμός Χρηστών	
13	Έχει κατασκευασθεί προσθήκη καθ' ύψος;	
14	Έχει χαρακτηριστεί διατηρητέο;	
15	Έχει επισκευασθεί / ενισχυθεί το κτίριο;	

ΠΡΟΣΘΕΤΕΣ ΠΛΗΡΟΦΟΡΙΕΣ :**ΔΙΕΥΚΡΙΝΙΣΕΙΣ**

5: Όνομα κτιρίου

Αναγράφεται το όνομα κτιρίου. Αν το κτίριο ανήκει σε συγκρότημα κτιρίων, πρέπει να διευκρινίζεται για ποιο κτίριο πρόκειται (π.χ. Κτίριο Β – Νοσοκομείο Σωτηρία ή Κτ. 1 του 3^{ου} Δημ. Σχολείου Αθηνών).

6: Χρήση του κτιρίου

Αναγράφεται η χρήση του κτιρίου (π.χ. νοσοκομείο, εκπαιδευτικό, κατοικία κλπ). Αν το κτίριο έχει περισσότερες από μία χρήσεις, αναγράφεται η κύρια χρήση του για την οποία διενεργείται ο έλεγχος.

9÷10: Αριθμός ορόφων / υπογείων

Σημειώνεται ο αριθμός των υπέργειων ορόφων του κτιρίου, περιλαμβανομένου και του ισόγειου, και ο αριθμός των υπογείων. Στους ορόφους δεν προσμετράται η τυχόν απόληξη κλιμακοστασίου (δώμα).

11: Έτος Κατασκευής

Σημειώνεται η χρονολογία που το κτίριο μελετήθηκε (εφόσον υπάρχει μελέτη) ή που κατασκευάστηκε (εφόσον δεν έχει ευρεθεί η μελέτη). Στην περίπτωση που δεν είναι δυνατή η εξεύρεση στοιχείων για τη μελέτη ή την κατασκευή του κτιρίου, αρκεί να προσδιοριστεί η περίοδος κατασκευής (προ του 1959, μεταξύ 1960 και 1985, μεταξύ 1985 και 1995, μετά το 1995) με βάση πληροφορίες ή τα δομικά του χαρακτηριστικά.

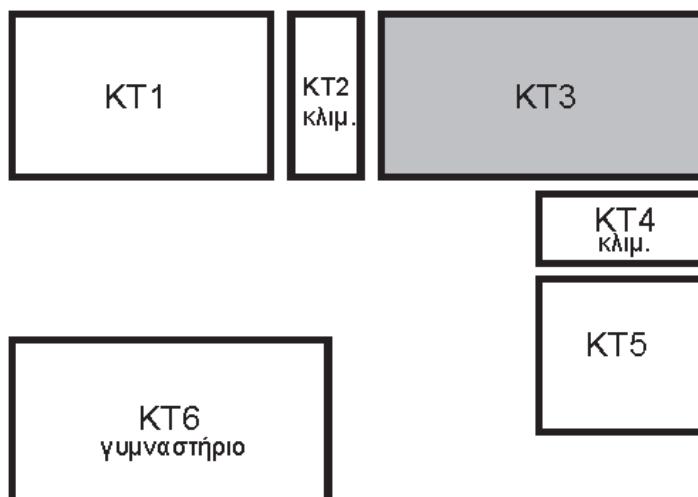
12: Αριθμός Χρηστών

Σημειώνεται ο μέγιστος αριθμός των προσώπων που συναθροίζονται στο κτίριο.

13÷15: Γράφεται ΝΑΙ ή ΟΧΙ και πιθανόν σύντομο σχόλιο.

ΣΚΑΡΙΦΗΜΑ ΚΤΙΡΙΑΚΟΥ ΣΥΓΚΡΟΤΗΜΑΤΟΣ

Όταν στην ίδια διεύθυνση ή στον ίδιο αύλειο χώρο τα στατικώς ανεξάρτητα κτίρια είναι περισσότερα του ενός, απαιτείται σκαρίφημα της γενικής διάταξης των κτιρίων με τον χαρακτηρισμό ΚΤ1, ΚΤ2 κ.λ.π. με διαγράμμιση του κτιρίου στο οποίο αναφέρεται το δελτίο. Η γενική διάταξη των κτιρίων πρέπει να αποτυπώνει την υπάρχουσα κατάσταση κατά ικανοποιητική προσέγγιση.



ΓΕΝΙΚΑ

Κατ' αρχήν απαιτείται η διερεύνηση και τεκμηρίωση του υφιστάμενου κτιρίου ώστε να καταστούν όσο γίνεται πιο αξιόπιστα τα δεδομένα στα οποία θα στηριχθεί ο έλεγχος. Γι' αυτό απαιτείται η αποτύπωση του κτιρίου και της κατάστασής του, η σύνταξη του ιστορικού της κατασκευής και της συντήρησής του, η καταγραφή των τυχόντων βλαβών ή φθορών, ανεξαρτήτως του αν οφείλονται σε σεισμό ή άλλες δράσεις, η εκτέλεση επιτόπου διερευνητικών εργασιών και μετρήσεων.

Ο έλεγχος μπορεί να βασιστεί σε "υπάρχοντα σχέδια" του φέροντος οργανισμού, υπό την προϋπόθεση ότι υπάρχει μελέτη η οποία διαπιστώνεται ότι έχει επαρκώς εφαρμοστεί. Σε αντίθετη περίπτωση, απαιτείται η σύνταξη καταλλήλων σχεδίων του φέροντος οργανισμού (αποτύπωση).

Σχετικώς, αποτυπώνονται και οι τοίχοι πλήρωσης, αφ' ενός για την εύρεση των φορτίων του κτιρίου και αφ' ετέρου για την εύρεση της οριζόντιας δυσκαμψίας K_{inf} , των τοιχοπληρώσεων του ορόφου που θεωρούνται ότι συνεισφέρουν στην ανάληψη σεισμικών δράσεων σε κάθε διεύθυνση, κριτήρια **K5** και **K7**.

Κατά την/τις επιτόπου επίσκεψη/εις στο κτίριο πρέπει οπωσδήποτε να γίνει καταγραφή του ελεύθερου ύψους των υποστυλωμάτων και στις δύο διευθύνσεις δεδομένου ότι είναι απαραίτητο στοιχείο για τα κριτήρια **K3**, **K5**, **K7** και **K9**.

Καταγραφή του είδους των δαπέδων για την εύρεση των φορτίων του κτιρίου.

Ένας Πίνακας βοηθητικός καταγραφής στοιχείων μπορεί να έχει την παρακάτω μορφή:

ΟΡΟΦΟΣ:	ΥΨΟΣ ΟΡΟΦΟΥ:				ΒΛΑΒΕΣ - ΠΑΡΑΤΗΡΗΣΕΙΣ
	bx	by	lx	ly	
K1					
K2					
:					
:					
Kv					

ΚΡΙΤΗΡΙΟ 1: ΒΛΑΒΕΣ ΣΤΑΤΙΚΗΣ ΑΝΕΠΑΡΚΕΙΑΣ

Εξετάζονται οι βλάβες στα δομικά στοιχεία: υποστυλώματα, τοιχώματα και κόμβους. Εντοπίζονται οι ρηγματώσεις σε υποστυλώματα, τοιχώματα και κόμβους και αποτυπώνονται σκαριφηματικά και φωτογραφικά. Αποτυπώνονται οι θέσεις των κατακορύφων στοιχείων με βλάβες σε σχέδιο ξυλοτύπου.

ΚΡΙΤΗΡΙΟ 2: ΟΞΕΙΔΩΣΗ ΟΠΛΙΣΜΩΝ

Εξετάζεται ο βαθμός οξειδωσης των διαμήκων οπλισμών των κατακορύφων στοιχείων.

Ενδείξεις που υποδηλώνουν διάβρωση του οπλισμού είναι: η αποτίναξη της επικάλυψης, τα "φουσκώματα", οι κηλίδες σκουριάς στην επιφάνεια του σκυροδέματος, υγρασίες. Εφόσον υπάρχουν ενδείξεις και για την εξακρίβωση του βαθμού οξειδωσης των οπλισμών των κατακορύφων στοιχείων ΑΠΑΙΤΕΙΤΑΙ αποκάλυψη των οπλισμών με "χαντρώματα". Η έκταση των αποκαλύψεων αποφασίζεται κατά την κρίση του Μηχανικού. Αποτυπώνονται οι θέσεις των κατακορύφων στοιχείων με οξειδωμένους οπλισμούς σε σχέδιο ξυλοτύπου και αναγράφεται ο βαθμός οξειδωσης των ράβδων.

ΚΡΙΤΗΡΙΟ 3: ΜΕΓΕΘΟΣ ΑΝΗΓΜΕΝΟΥ ΑΞΟΝΙΚΟΥ ΦΟΡΤΙΟΥ

Υπολογιστική δουλειά γραφείου. Απαιτούνται τα σχέδια ξυλοτύπων και η καταγραφή του ελεύθερου ύψους του υποστυλώματος.

ΚΡΙΤΗΡΙΟ 4: ΚΑΝΟΝΙΚΟΤΗΤΑ ΚΑΤΟΨΗΣ

Απαιτούνται τα σχέδια ξυλοτύπων.

ΚΡΙΤΗΡΙΟ 5: ΚΑΤΑΝΟΜΗ ΔΥΣΚΑΜΨΙΑΣ ΣΕ ΚΑΤΟΨΗ – ΣΤΡΕΨΗ

Υπολογιστική δουλειά γραφείου. Απαιτούνται τα σχέδια ξυλοτύπων, η καταγραφή του ελεύθερου ύψους του υποστυλώματος και η αποτύπωση των τοιχοποιιών.

ΚΡΙΤΗΡΙΟ 6: ΚΑΝΟΝΙΚΟΤΗΤΑ ΣΕ ΤΟΜΗ/ΟΨΗ

Υπολογιστική δουλειά γραφείου. Απαιτούνται τα σχέδια ξυλοτύπων.

ΚΡΙΤΗΡΙΟ 7: ΚΑΤΑΝΟΜΗ ΔΥΣΚΑΜΨΙΑΣ ΚΑΘ' ΥΨΟΣ – ΜΑΛΑΚΟΣ ΟΡΟΦΟΣ

Υπολογιστική δουλειά γραφείου. Απαιτούνται τα σχέδια ξυλοτύπων, η καταγραφή του ελεύθερου ύψους του υποστυλώματος και η αποτύπωση των τοιχοποιιών.

ΚΡΙΤΗΡΙΟ 8: ΚΑΤΑΝΟΜΗ ΜΑΖΑΣ ΚΑΘ' ΥΨΟΣ

Υπολογιστική δουλειά γραφείου.

ΚΡΙΤΗΡΙΟ 9: ΚΟΝΤΑ ΥΠΟΣΤΥΛΩΜΑΤΑ

Απαιτείται η καταγραφή του ελεύθερου ύψους του υποστυλώματος.

ΚΡΙΤΗΡΙΟ 10: ΚΑΤΑΚΟΡΥΦΕΣ ΑΣΥΝΕΧΕΙΕΣ

Απαιτούνται τα σχέδια ξυλοτύπων.

ΚΡΙΤΗΡΙΟ 11: ΔΙΑΔΡΟΜΗ ΚΑΙ ΜΕΤΑΦΟΡΑ ΔΥΝΑΜΕΩΝ

Απαιτούνται τα σχέδια ξυλοτύπων.

ΚΡΙΤΗΡΙΟ 12: ΓΕΙΤΟΝΙΚΑ ΚΤΙΡΙΑ

Επαρκής αρμός		Ανισοσταθμία πλακών γειτονικών κτιρίων		Μεγάλη διαφορά ύψους γειτονικών κτιρίων		Γωνιακό κτίριο	
ΝΑΙ	ΟΧΙ	ΝΑΙ	ΟΧΙ	ΝΑΙ	ΟΧΙ	ΝΑΙ	ΟΧΙ

- Επαρκής αρμός:**

Αρμός με εύρος μεγαλύτερο ή ίσο από τον αντισεισμικό αρμό, όπως ορίζεται στον Ε.Α.Κ. 2000. Υπενθυμίζεται ότι από τον Ε.Α.Κ. 2000 προβλέπεται ότι για γειτονικά κτίρια και όταν δεν υπάρχει πιθανότητα εμβολισμού των υποστυλωμάτων κανενός κτιρίου, το εύρος του αντισεισμικού αρμού, (εφόσον δεν γίνεται ακριβέστερος υπολογισμός), μπορεί να καθορίζεται με βάση τον συνολικό αριθμό των υπέρ το έδαφος εν επαφή ορόφων, ως εξής :

4 cm για επαφή μέχρι και 3 ορόφους υπέρ το έδαφος

8 cm για επαφή από 4 έως και 8 ορόφους υπέρ το έδαφος

10 cm για επαφή σε περισσότερους από 8 ορόφους υπέρ το έδαφος.

- Ανισοσταθμία πλακών γειτονικών κτιρίων:**

ΠΑΡΑΡΤΗΜΑ Δ

ΕΥΡΕΣΗ ΤΗΣ V_{req} «ΕΡΜΗΝ» ΑΝΤΙΠΡΟΣΩΠΕΥΤΙΚΕΣ ΤΙΜΕΣ ΑΝΤΟΧΗΣ ΥΛΙΚΩΝ ΔΥΣΚΑΜΨΙΕΣ ΔΙΑΤΟΜΩΝ ΚΑΤΑ ΚΑΝ.ΕΠΕ.

1. ΕΥΡΕΣΗ ΤΗΣ V_{req}

Υπολογισμός ιδιοπεριόδου του κτιρίου : $T_0 = C_t h_n^\beta$
όπου, $C_t = 0.052$ και $\beta=0.90$, ενώ το ύψος h_n εισάγεται σε m.

Η σεισμική δράση προσδιορίζεται ως εξής:

$$0 < T \leq T_B : S_d(T) = a_g \cdot S \cdot \left[\frac{2}{\pi} + \frac{T}{\pi} \cdot \left(\frac{2,5}{T} - \frac{2}{\pi} \right) \right]$$

$$T_B < T \leq T_C : S_d(T) = a_g \cdot S \cdot \left(\frac{2,5}{T} \right)$$

$$T_C < T \leq T_D : S_d(T) = a_g \cdot S \cdot \left(\frac{2,5}{T} \right) \cdot \left(\frac{T_C}{T} \right) \geq \beta \cdot a_g$$

$$T_D < T \leq 4s : S_d(T) = a_g \cdot S \cdot \left(\frac{2,5}{T} \right) \cdot \left(\frac{T_C \cdot T_D}{T^2} \right) \geq \beta \cdot a_g$$

Τιμές a_g : $Z_1 \rightarrow a_g=0,16g$ $Z_2 \rightarrow a_g=0,24g$ $Z_3 \rightarrow a_g=0,36g$ $\beta=0,20$

q : Συντελεστής συμπεριφοράς, ανάλογα με τη στάθμη επιτελεστικότητας

Τιμές του δείκτη συμπεριφοράς q για την στάθμη επιτελεστικότητας Β «Σημαντικές Βλάβες»

Εφαρμοσθέντες Κανονισμοί μελέτης (και κατασκευής)	Ευμενής Παρουσία Τοιχοπληρώσεων	Δυσμενής Παρουσία Τοιχοπληρώσεων
1995≤...	3,0	2,3
1985≤...<1995	2,5	2,0
...<1985	2,0	1,5

Κατηγορία Εδάφους	A	B, C	D	E	S1, S2
Συντελεστής Εδάφους S	0.85	1.00	1.15	1.25	–

Πίνακας Α1. Κατηγορίες Εδάφους (Πίνακας 3.1 του ΕΚ8-1 (ΕΝ 1998-1:2004))

Κατηγορία Εδάφους	Περιγραφή στρωματογραφίας	Παράμετροι		
		$v_{s,30}$ (m/s)	N_{SPT} (κρούσεις/30cm)	C_u (kPa)
A	Βράχος ή άλλος βραχώδης γεωλογικός σχηματισμός, που περιλαμβάνει το πολύ 5m ασθενέστερου επιφανειακού υλικού.	>800	-	-
B	Αποθέσεις πολύ πυκνής άμμου, χαλίκων, ή πολύ σκληρής αργίλου, πάχους τουλάχιστον αρκετών δεκάδων μέτρων, που χαρακτηρίζονται από βαθμιαία βελτίωση των μηχανικών ιδιοτήτων με το βάθος.	360-800	>50	>250
C	Βαθιές αποθέσεις πυκνής ή μετρίως πυκνής άμμου, χαλίκων, ή σκληρής αργίλου, πάχους από δεκάδες έως πολλές εκατοντάδες μέτρων.	180-360	15-50	70-250
D	Αποθέσεις χαλαρών έως μετρίως χαλαρών μη συνεκτικών υλικών (με ή χωρίς κάποια μαλακά στρώματα συνεκτικών υλικών), ή κυρίως μαλακά έως μετρίως σκληρά συνεκτικά υλικά.	<180	<15	<70
E	Εδαφική τομή που αποτελείται από ένα επιφανειακό στρώμα ιλύος με τιμές v_s κατηγορίας C ή D και πάχος που ποικίλει μεταξύ περίπου 5m και 20m, με υπόστρωμα από πιο σκληρό υλικό με $v_s > 800$ m/s			
S ₁	Αποθέσεις που αποτελούνται, ή που περιέχουν ένα στρώμα πάχους τουλάχιστον 10m μαλακών αργίλων/ιλύων με υψηλό δείκτη πλαστικότητας ($PI > 40$) και υψηλή περιεκτικότητα σε νερό.	<100 (ενδεικτικό)	-	10-20
S ₂	Στρώματα ρευστοποιήσιμων εδαφών, ευαίσθητων αργίλων, ή οποιαδήποτε άλλη εδαφική τομή που δεν περιλαμβάνεται στους τύπους Α-Ε ή S ₁ .			

Η θέση του έργου πρέπει να κατατάσσεται σε κατηγορία εδάφους σε συνάρτηση προς την μέση τιμή της ταχύτητας διατμητικών κυμάτων $v_{s,30}$, εφόσον αυτή είναι διαθέσιμη. Διαφορετικά πρέπει να χρησιμοποιείται η τιμή N_{SPT} .

Για κάθε κύρια διεύθυνση του κτιρίου υπολογίζεται το συνολικό μέγεθος των σεισμικών φορτίων (τέμνουσα βάση) από τη σχέση:

$$V_{req} = M \cdot S_d(T)$$

M : η συνολική ταλαντούμενη μάζα της κατασκευής

S_d(T): η τιμή της φασματικής επιτάχυνσης σχεδιασμού σύμφωνα με τα παραπάνω.

Η καθ' ύψος κατανομή των σεισμικών φορτίων μπορεί να πραγματοποιηθεί με τη σχέση:

$$F_i = V_{req} \frac{M_i \cdot Z_i}{\sum_{j=1}^N M_j \cdot Z_j} \quad i, j = 1, 2, \dots, N$$

M_i: η συγκεντρωμένη μάζα στη στάθμη i

Z_i: η απόσταση της στάθμης i από τη βάση

Η δρώσα σεισμική τέμνουσα ορόφου i υπολογίζεται από τη σχέση: $V_{req\ i} = \sum_{j=i}^{N^a} F_j$, όπου N^a το πλήθος των υπερών της στάθμης i ορόφων συμπεριλαμβανομένης και της στάθμης i.

2. «ΕΡΗΜΗΝ» ΑΝΤΙΠΡΟΣΩΠΕΥΤΙΚΕΣ ΤΙΜΕΣ ΑΝΤΟΧΗΣ ΥΛΙΚΩΝ

α) Για το σκυρόδεμα

Πίνακας 1. «Ερήμη» Αντιπροσωπευτικές Τιμές Θλιπτικής Αντοχής Σκυροδέματος.

Εφαρμοσθέντες Κανονισμοί Μελέτης και Κατασκευής	«Ονομαστική» Μέση τιμή f_{cm} (MPa)	«Χαρακτηριστική» Μέση τιμή μείον μία τυπική απόκλιση f_{ck} (MPa)
... < 1985	13	9
1985 ≤ ...	17	13

β) Για το χάλυβα οπλισμού

Πίνακας 2. «Ερήμη» Αντιπροσωπευτικές Τιμές Διαρροής Χάλυβα Οπλισμού.

Κατηγορία Χάλυβα Οπλισμού	«Ονομαστική» Μέση τιμή f_{ym} (MPa)	«Χαρακτηριστική» Μέση τιμή μείον μία τυπική απόκλιση f_{yk} (MPa)
S220 & Stahl I	280	240
S400 & Stahl III	450	410
S500 & Stahl IV	520	500

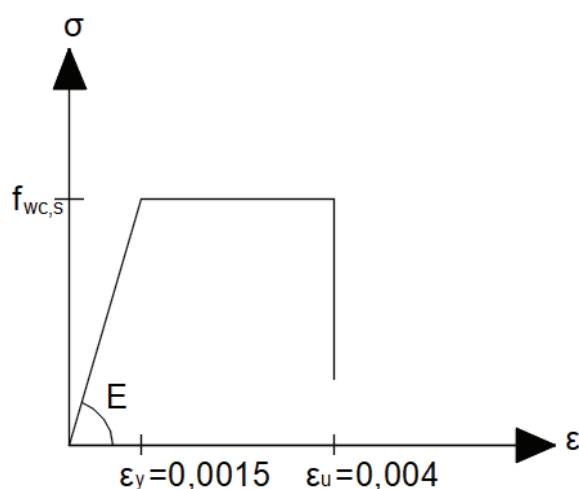
γ) Για τις τοιχοπληρώσεις, οι «ερήμη» αντιπροσωπευτικές τιμές αντοχής μπορούν να λαμβάνονται ως «Ονομαστικές» Μέσες ή ως «Χαρακτηριστικές» τιμές σύμφωνα με τον Πίνακα 3 που ακολουθεί και οι οποίες ισχύουν για:

- Συνήθεις τοιχοπληρώσεις, οπτοπλινθοδομές–με διάτρητα τούβλα.
- Συνήθη ασβεστοσιμεντοκονιάματα, μάλλον χαμηλής (έως μέσης) αντοχής.
- Πλήρεις (σχεδόν) οριζόντιους αρμούς, κανονικού πάχους (περίπου 10÷20mm).
- Ημι–πλήρεις κατακόρυφους αρμούς, γενικώς του ίδιου πάχους (περίπου 10÷20mm).
- Κατακόρυφα φορτία πρακτικώς μόνο από το ίδιο βάρος των τοιχοπληρώσεων ($\sigma_0 \approx 0$).

Πίνακας 3. «Ερήμην» Αντιπροσωπευτικές Τιμές Αντοχής Τοιχοπληρώσεων.

Αντοχή	Τοιχοπλήρωση	Ποιότητα δόμησης και σφήνωσης	
		Επιμελημένη Δόμηση και Περιμετρική Σφήνωση	Κακή Ποιότητα Δόμησης και Απλή Περιμετρική Επαφή
Λοξή θλίψη $f_{wc,s}$ (MPa)	Μπατικός	1,50	1,00
	Δρομικός	1,00	0,75
Διαγώνια Ρηγμάτωση f_{wv} (MPa)	Μπατικός	0,20	0,15
	Δρομικός	0,15	0,10

Διάγραμμα τάσεων – παραμορφώσεων ισοδύναμης θλιβόμενης διαγώνιας ράβδου άοπλης τοιχοπλήρωσης:



3. ΔΥΣΚΑΜΨΙΕΣ ΔΙΑΤΟΜΩΝ ΚΑΤΑ ΚΑΝ.ΕΠΕ. (Σχόλια, §7.1.2.2.δ του ΚΑΝ.ΕΠΕ.)

- Για υποστυλώματα:

$$K = 0,08(0,80 + \ln[\max(0,60, a_s)]) \left(1 + 0,048 \frac{N}{A_c}\right) EI_c \quad , \quad N/A_c \text{ σε MPa}$$
- Για ορθογωνικά τοιχώματα:

$$K = 0,115(0,80 + \ln[\max(0,60, a_s)]) \left(1 + 0,048 \frac{N}{A_c}\right) EI_c \quad , \quad N/A_c \text{ σε MPa}$$
- Για τοιχώματα διατομής Γ, Τ ή Π:

$$K = 0,09(0,80 + \ln[\max(0,60, a_s)]) \left(1 + 0,048 \frac{N}{A_c}\right) EI_c \quad , \quad N/A_c \text{ σε MPa}$$

όπου, $a_s = M/(Vh) = (M/V)(1/h) = L_s/h$ ο "λόγος διατμήσεως" της υπόψη περιοχής κατά την υπό εξέταση εντατική κατάσταση.

Σε υποστυλώματα, το L_s μπορεί να λαμβάνεται ως το μισό του καθαρού ύψους μέσα στο υπόψη κατακόρυφο επίπεδο κάμψης όπως αυτό ορίζεται, π.χ., από το κάτω πέλμα υπερκείμενης δοκού μέχρι το άνω πέλμα της υποκείμενης δοκού, ή την ποδιά τοιχοποιίας ή τοιχώματος στο επίπεδο αυτό σε επαφή με μέρος του ύψους του υποστυλώματος (κοντό υποστυλώμα).

Στα τοιχώματα, το L_s μπορεί να λαμβάνεται σε κάθε όροφο διαφορετικό και ίσο με το μισό της απόστασης της διατομής βάσης ορόφου από την κορυφή του τοιχώματος στο κτίριο.

ΠΑΡΑΡΤΗΜΑ Ε

ΚΑΤΗΓΟΡΙΕΣ ΣΠΟΥΔΑΙΟΤΗΤΑΣ ΚΤΙΡΙΩΝ

Οι κατηγορίες σπουδαιότητας κτιρίων ορίζονται:

Κατηγορία Σπουδαιότητας	Κτίρια
I	Κτίρια μικρής σπουδαιότητας ως προς την ασφάλεια του κοινού, όπως: αγροτικά οικήματα και αγροτικές αποθήκες, υπόστεγα, στάβλοι, βουστάσια, χοιροστάσια, ορνιθοτροφεία, κλπ.
II	Συνήθη κτίρια, όπως: κατοικίες και γραφεία, βιομηχανικά - βιοτεχνικά κτίρια, ξενοδοχεία (τα οποία δεν περιλαμβάνουν χώρους συνεδρίων), ξενώνες, οικοτροφεία, χώροι εκθέσεων, χώροι εστίασεως και ψυχαγωγίας (ζαχαροπλαστεία, καφενεία, μπόουλινγκ, μπιλιάρδου, ηλεκτρονικών παιχνιδιών, εστιατόρια, μπαρ, κλπ.), τράπεζες, ιατρεία, αγορές, υπεραγορές, εμπορικά κέντρα, καταστήματα, φαρμακεία, κουρεία, κομμωτήρια, ινστιτούτα γυμναστικής, βιβλιοθήκες, εργοστάσια, συνεργεία συντήρησης και επισκευής αυτοκινήτων, βαφεία, ξυλουργεία, εργαστήρια ερευνών, παρασκευαστήρια τροφίμων, καθαριστήρια, κέντρα μηχανογράφησης, αποθήκες, κτίρια στάθμευσης αυτοκινήτων, πρατήρια υγρών καυσίμων, ανεμογεννήτριες, γραφεία δημοσίων υπηρεσιών και τοπικής αυτοδιοίκησης που δεν εμπίπτουν στην κατηγορία IV, κ.λπ.
III	Κτίρια τα οποία στεγάζουν εγκαταστάσεις πολύ μεγάλης οικονομικής σημασίας, καθώς και κτίρια δημόσιων συναθροίσεων και γενικώς κτίρια στα οποία ευρίσκονται πολλοί άνθρωποι κατά μεγάλο μέρος του 24ώρου, όπως: αίθουσες αεροδρομίων, χώροι συνεδρίων, κτίρια που στεγάζουν υπολογιστικά κέντρα, ειδικές βιομηχανίες, εκπαιδευτικά κτίρια, αίθουσες διδασκαλίας, φροντιστήρια, νηπιαγωγεία, χώροι συναυλιών, αίθουσες δικαστηρίων, ναοί, χώροι αθλητικών συγκεντρώσεων, θέατρα, κινηματογράφοι, κέντρα διασκέδασης, αίθουσες αναμονής επιβατών, ψυχιατρεία, ιδρύματα ατόμων με ειδικές ανάγκες, ιδρύματα χρονίως πασχόντων, οίκοι ευγηρίας, βρεφοκομεία, βρεφικοί σταθμοί, παιδικοί σταθμοί, παιδότοποι, αναμορφωτήρια, φυλακές, εγκαταστάσεις καθαρισμού νερού και αποβλήτων, κ.λπ.

IV	<p>Κτίρια των οποίων η λειτουργία, τόσο κατά την διάρκεια του σεισμού, όσο και μετά τους σεισμούς, είναι ζωτικής σημασίας, <u>όπως</u>: κτίρια τηλεπικοινωνίας, παραγωγής ενέργειας, νοσοκομεία, κλινικές, αγροτικά ιατρεία, υγειονομικοί σταθμοί, κέντρα υγείας, διυλιστήρια, σταθμοί παραγωγής ενέργειας, πυροσβεστικοί και αστυνομικοί σταθμοί, κτίρια δημόσιων επιτελικών υπηρεσιών για την αντιμετώπιση έκτακτων αναγκών από σεισμό.</p> <p>Κτίρια που στεγάζουν έργα μοναδικής καλλιτεχνικής αξίας, <u>όπως</u>: μουσεία, αποθήκες μουσείων, κ.λπ.</p>
----	--

www.sate.gr

Η απόφαση αυτή και η Μεθοδολογία Δευτεροβάθμιου Προσεισμικού ελέγχου σε κτίρια Δημόσιας και Κοινοφελούς χρήσης με φέροντα οργανισμό από Οπλισμένο Σκυρόδεμα να δημοσιευθούν στην Εφημερίδα της Κυβερνήσεως.

Μαρούσι, 3 Ιουνίου 2022

Ο Υπουργός

ΧΡΗΣΤΟΣ ΣΤΥΛΙΑΝΙΔΗΣ

www.sate.gr

www.sale.gr



ΕΘΝΙΚΟ ΤΥΠΟΓΡΑΦΕΙΟ

Το Εθνικό Τυπογραφείο αποτελεί δημόσια υπηρεσία υπαγόμενη στην Προεδρία της Κυβέρνησης και έχει την ευθύνη τόσο για τη σύνταξη, διαχείριση, εκτύπωση και κυκλοφορία των Φύλλων της Εφημερίδας της Κυβερνήσεως (ΦΕΚ), όσο και για την κάλυψη των εκτυπωτικών - εκδοτικών αναγκών του δημοσίου και του ευρύτερου δημόσιου τομέα (ν. 3469/2006/Α' 131 και π.δ. 29/2018/Α' 58).

1. ΦΥΛΛΟ ΤΗΣ ΕΦΗΜΕΡΙΔΑΣ ΤΗΣ ΚΥΒΕΡΝΗΣΕΩΣ (ΦΕΚ)

- Τα **ΦΕΚ σε ηλεκτρονική μορφή** διατίθενται δωρεάν στο **www.et.gr**, την επίσημη ιστοσελίδα του Εθνικού Τυπογραφείου. Όσα ΦΕΚ δεν έχουν ψηφιοποιηθεί και καταχωριστεί στην ανωτέρω ιστοσελίδα, ψηφιοποιούνται και αποστέλλονται επίσης δωρεάν με την υποβολή αίτησης, για την οποία αρκεί η συμπλήρωση των αναγκαίων στοιχείων σε ειδική φόρμα στον ιστότοπο **www.et.gr**.
- Τα **ΦΕΚ σε έντυπη μορφή** διατίθενται σε μεμονωμένα φύλλα είτε απευθείας από το Τμήμα Πωλήσεων και Συνδρομητών, είτε ταχυδρομικά με την αποστολή αιτήματος παραγγελίας μέσω των ΚΕΠ, είτε με ετήσια συνδρομή μέσω του Τμήματος Πωλήσεων και Συνδρομητών. Το κόστος ενός ασπρόμαυρου ΦΕΚ από 1 έως 16 σελίδες είναι 1,00 €, αλλά για κάθε επιπλέον οκτασέλιδο (ή μέρος αυτού) προσαυξάνεται κατά 0,20 €. Το κόστος ενός έγχρωμου ΦΕΚ από 1 έως 16 σελίδες είναι 1,50 €, αλλά για κάθε επιπλέον οκτασέλιδο (ή μέρος αυτού) προσαυξάνεται κατά 0,30 €. Το τεύχος Α.Σ.Ε.Π. διατίθεται δωρεάν.

• Τρόποι αποστολής κειμένων προς δημοσίευση:

- A. Τα κείμενα προς δημοσίευση στο ΦΕΚ, από τις υπηρεσίες και τους φορείς του δημοσίου, αποστέλλονται ηλεκτρονικά στη διεύθυνση **webmaster.et@et.gr** με χρήση προηγμένης ψηφιακής υπογραφής και χρονοσήμανσης.
- B. Κατ' εξαίρεση, όσοι πολίτες δεν διαθέτουν προηγμένη ψηφιακή υπογραφή μπορούν είτε να αποστέλλουν ταχυδρομικά, είτε να καταθέτουν με εκπρόσωπό τους κείμενα προς δημοσίευση εκτυπωμένα σε χαρτί στο Τμήμα Παραλαβής και Καταχώρισης Δημοσιευμάτων.

- Πληροφορίες, σχετικά με την αποστολή/κατάθεση εγγράφων προς δημοσίευση, την ημερήσια κυκλοφορία των Φ.Ε.Κ., με την πώληση των τευχών και με τους ισχύοντες τιμοκαταλόγους για όλες τις υπηρεσίες μας, περιλαμβάνονται στον ιστότοπο (**www.et.gr**). Επίσης μέσω του ιστότοπου δίδονται πληροφορίες σχετικά με την πορεία δημοσίευσης των εγγράφων, με βάση τον Κωδικό Αριθμό Δημοσιεύματος (ΚΑΔ). Πρόκειται για τον αριθμό που εκδίδει το Εθνικό Τυπογραφείο για όλα τα κείμενα που πληρούν τις προϋποθέσεις δημοσίευσης.

2. ΕΚΤΥΠΩΤΙΚΕΣ - ΕΚΔΟΤΙΚΕΣ ΑΝΑΓΚΕΣ ΤΟΥ ΔΗΜΟΣΙΟΥ

Το Εθνικό Τυπογραφείο ανταποκρινόμενο σε αιτήματα υπηρεσιών και φορέων του δημοσίου αναλαμβάνει να σχεδιάσει και να εκτυπώσει έντυπα, φυλλάδια, βιβλία, αφίσες, μπλοκ, μηχανογραφικά έντυπα, φακέλους για κάθε χρήση, κ.ά.

Επίσης σχεδιάζει ψηφιακές εκδόσεις, λογότυπα και παράγει οπτικοακουστικό υλικό.

Ταχυδρομική Διεύθυνση: Καποδιστρίου 34, τ.κ. 10432, Αθήνα

Ιστότοπος: **www.et.gr**

ΤΗΛΕΦΩΝΙΚΟ ΚΕΝΤΡΟ: 210 5279000 - fax: 210 5279054

Πληροφορίες σχετικά με την λειτουργία του ιστότοπου: **helpdesk.et@et.gr**

ΕΞΥΠΗΡΕΤΗΣΗ ΚΟΙΝΟΥ

Πωλήσεις - Συνδρομές: (Ισόγειο, τηλ. 210 5279178 - 180)

Πληροφορίες: (Ισόγειο, Γρ. 3 και τηλεφ. κέντρο 210 5279000)

Παραλαβή Δημ. Ύλης: (Ισόγειο, τηλ. 210 5279167, 210 5279139)

Αποστολή ψηφιακά υπογεγραμμένων εγγράφων προς δημοσίευση στο ΦΕΚ: **webmaster.et@et.gr**

Ωράριο για το κοινό: Δευτέρα ως Παρασκευή: 8:00 - 13:30

Πληροφορίες για γενικό πρωτόκολλο και αλληλογραφία: **grammateia@et.gr**

Πείτε μας τη γνώμη σας,

για να βελτιώσουμε τις υπηρεσίες μας, συμπληρώνοντας την ειδική φόρμα στον ιστότοπό μας.

