

2009-12-23

ICS: 91.040

ΕΛΟΤ ΤΠ 1501-03-08-02-00:2009

**ΕΛΛΗΝΙΚΗ ΤΕΧΝΙΚΗ
ΠΡΟΔΙΑΓΡΑΦΗ
HELLENIC TECHNICAL
SPECIFICATION**

ΕΛΟΤ

Σιδηρά κουφώματα

Steel windows and doors

Κλάση τιμολόγησης: 10

ΕΛΟΤ ΤΠ 1501-03-08-02-00:2009

Πρόλογος

Η παρούσα Ελληνική Τεχνική Προδιαγραφή ΕΛΟΤ ΤΠ 1501-03-08-02-00 «**Σιδηρά κουφώματα**» βασίζεται στην Προσωρινή Εθνική Τεχνική Προδιαγραφή (ΠΕΤΕΠ) που συντάχθηκε από το Ινστιτούτο Οικονομίας Κατασκευών (ΙΟΚ) υπό την εποπτεία της 2^{ης} Ομάδας Διοίκησης Έργου (2^η ΟΔΕ) του Υπουργείου Περιβάλλοντος Χωροταξίας και Δημοσίων Έργων (ΥΠΕΧΩΔΕ).

Την επεξεργασία και την έκδοση της παρούσας Ελληνικής Τεχνικής Προδιαγραφής ΕΛΟΤ ΤΠ 1501-03-08-02-00, ανέλαβε η Ειδική Ομάδα Έργου ΕΟΕ Γ της ΕΛΟΤ ΤΕ 99 «Προδιαγραφές τεχνικών έργων», την γραμματεία της οποίας έχει η Διεύθυνση Τυποποίησης του Ελληνικού Οργανισμού Τυποποίησης (ΕΛΟΤ).

Το κείμενο της παρούσας Ελληνικής Τεχνικής Προδιαγραφής ΕΛΟΤ ΤΠ 1501-03-08-02-00 εγκρίθηκε την 21^η Δεκεμβρίου 2009 από την ΕΛΟΤ ΤΕ 99 σύμφωνα με τον κανονισμό σύνταξης και έκδοσης Ελληνικών Προτύπων και Προδιαγραφών.

© ΕΛΟΤ 2009

Όλα τα δικαιώματα έχουν κατοχυρωθεί. Εκτός αν καθορίζεται διαφορετικά, κανένα μέρος αυτού του Προτύπου δεν επιτρέπεται να αναπαραχθεί ή χρησιμοποιηθεί σε οποιαδήποτε μορφή ή με οποιοδήποτε τρόπο, ηλεκτρονικό ή μηχανικό, περιλαμβανομένων φωτοαντιγράφων και μικροφίλμ, δίχως γραπτή άδεια από τον εκδότη.

ΕΛΛΗΝΙΚΟΣ ΟΡΓΑΝΙΣΜΟΣ ΤΥΠΟΠΟΙΗΣΗΣ Α.Ε.
Αχαρνών 313, 111 45 Αθήνα

Περιεχόμενα

Εισαγωγή.....	5
1 Αντικείμενο	7
2 Τυποποιητικές παραπομπές.....	7
3 Όροι και ορισμοί	8
4 Ενσωματούμενα υλικά - Κριτήρια αποδοχής	8
4.1 Σίδηρος	8
4.2 Παρεμβλήματα στεγανότητας.....	10
4.3 Κόλλες.....	10
4.4 Ψευτοκάσες	10
4.5 Μαστίχες σφράγισης αρμών	10
4.6 Συστήματα στερέωσης	10
4.7 Υλικά αντισκωριακής προστασίας σιδηρών τεμαχίων	10
4.8 Έτοιμα κουφώματα.....	11
4.9 Καθορισμός των υλικών- Δείγματα.....	11
4.10 Παραλαβή, έλεγχος, αποδοχή των υλικών.....	11
4.11 Αποθήκευση και μεταφορές των υλικών	12
5 Μέθοδος κατασκευής.....	12
5.1 Κατασκευαστής - Συνεργείο τοποθέτησης.....	12
5.2 Χρόνος έναρξης εργασιών.....	13
5.3 Χάραξη - Έλεγχος - Απόδοχή.....	13
5.4 Συντονισμός	13
5.5 Προετοιμασία	14
5.6 Γενικές απαιτήσεις κατασκευής	14
5.7 Προστασία	20
6 Απαιτήσεις ποιοτικών ελέγχων για την παραλαβή.....	21
6.1 Επί τόπου ποιοτικός έλεγχος.....	21
6.2 Ανοχές.....	21
7 Όροι και απαιτήσεις υγείας – Ασφάλειας και προστασίας περιβάλλοντος.....	21

ΕΛΟΤ ΤΠ 1501-03-08-02-00:2009

© ΕΛΟΤ

7.1	Γενικές απαιτήσεις.....	21
7.2	Προστασία εργαζομένων	22
7.3	Μέτρα προστασίας περιβάλλοντος	22
8	Τρόπος επιμέτρησης.....	23
ΠΑΡΑΡΤΗΜΑ Α		24
ΠΑΡΑΡΤΗΜΑ Β		25

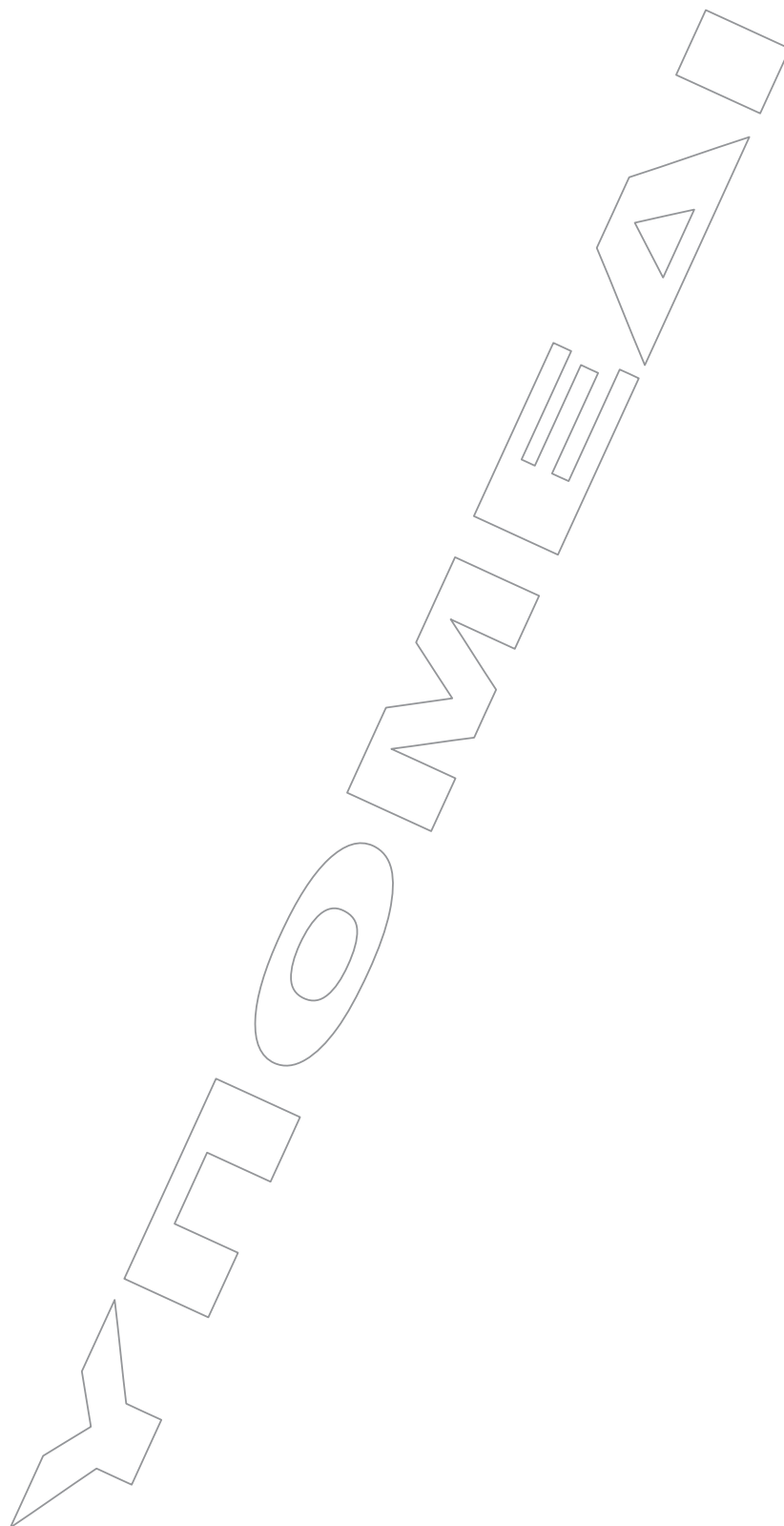
Εισαγωγή

Η παρούσα Ελληνική Τεχνική Προδιαγραφή εντάσσεται στη σειρά των Π.Ε.Τ.Π που έχουν προετοιμασθεί από το ΥΠΕΧΩΔΕ και το ΙΟΚ και οι οποίες πρόκειται να εφαρμοστούν στην κατασκευή των δημοσίων τεχνικών έργων στην χώρα, με σκοπό την παραγωγή έργων άριτων και ικανών να ανταποκριθούν και να ικανοποιήσουν τις ανάγκες που υπέδειξαν την κατασκευή τους και να αποβούν επωφελή για το κοινωνικό σύνολο.

Ο ΕΛΟΤ ανέλαβε την υποχρέωση να επεξεργασθεί και να εκδώσει τις ΠΕΤΕΠ ως Ελληνικές Τεχνικές Προδιαγραφές (ΕΛΟΤ ΤΠ - ΕΤΕΠ) σύμφωνα με τις διαδικασίες που προβλέπονται στον Κανονισμό σύνταξης και έκδοσης Ελληνικών Προτύπων και Προδιαγραφών και στον Κανονισμό σύστασης και λειτουργίας Τεχνικών Οργάνων Τυποποίησης.

ΕΛΟΤ ΤΠ 1501-03-08-02-00:2009

© ΕΛΟΤ



Σιδηρά κουφώματα

1 Αντικείμενο

Αντικείμενο της παρούσας Προδιαγραφής ΕΛΟΤ ΤΠ 1501-03-08-02-00 είναι ο καθορισμός των απαιτήσεων ποιότητας υλικών και οι κανόνες κατασκευής, προμήθειας και τοποθέτησης εσωτερικών ή εξωτερικών κουφωμάτων (θυρών, παραθύρων και συνδυασμούς) από χάλυβα, συμπεριλαμβανομένων και των εξαρτημάτων λειτουργίας τους.

Οι διαστάσεις, οι μορφές και τα λοιπά χαρακτηριστικά καθορίζονται στη μελέτη του έργου.

Επίσης, στα σχέδια και τις περιγραφές του έργου πρέπει να καθορίζεται ο βαθμός ικανοποίησης:

- αεροπερατότητας
- υδατοπερατότητας
- αντίστασης σε ανεμοπίεση
- μηχανικών αντοχών
- αντοχών σε κλιματικές επιδράσεις και σε χρήση (άνοιγμα-κλείσιμο)
- αντίστασης σε κρούση
- αντίστασης σε κατακόρυφο φορτίο
- αντοχής σε στατική στρέψη
- αντίστασης σε στρέψη και επαναλαμβανόμενη στρέψη
- αντοχής σε λανθασμένους χειρισμούς
- ο χρόνος πυραντίστασης
- η καπνοστεγανότητα
- η ηχομονωτική ικανότητα κάθε κουφώματος του έργου καθώς και τυχόν άλλες ιδιαίτερες απαιτήσεις όπως π.χ. αυτοματισμοί λειτουργίας, τηλεχειρισμοί κλπ., όπως ορίζονται στα σχετικά πρότυπα.

Για τις ελάχιστες τιμές των άνω απαιτήσεων - είτε είναι σε κατηγορίες (όπως οι τρεις πρώτες) είτε όχι - ισχύουν οι σχετικές οδηγίες της Ευρωπαϊκής Ένωσης.

2 Τυποποιητικές παραπομπές

Η παρούσα Προδιαγραφή ΕΛΟΤ ΤΠ 1501-03-08-02-00 ενσωματώνει, μέσω παραπομπών, προβλέψεις άλλων δημοσιεύσεων, χρονολογημένων ή μη. Οι παραπομπές αυτές αναφέρονται στα αντίστοιχα σημεία του κειμένου και κατάλογος των δημοσιεύσεων αυτών παρουσιάζεται στη συνέχεια. Προκειμένου περί παραπομπών σε χρονολογημένες δημοσιεύσεις, τυχόν μεταγενέστερες τροποποιήσεις ή αναθεωρήσεις

ΕΛΟΤ ΤΠ 1501-03-08-02-00:2009

© ΕΛΟΤ

αυτών θα έχουν εφαρμογή στο παρόν όταν θα ενσωματωθούν σε αυτό, με τροποποίηση ή αναθεώρησή του. Όσον αφορά τις παραπομπές σε μη χρονολογημένες δημοσιεύσεις ισχύει η τελευταία έκδοσή τους.

ΕΛΟΤ EN ISO 4526	Quality requirements for fusion welding of metallic materials – Part 1: Guidelines for selection and use -- Απαιτήσεις ποιότητας για συγκόλληση - Συγκόλληση τήξης μεταλλικών υλικών - Μέρος 1: Κατευθυντήριες οδηγίες για επιλογή και χρήση.
BS 4921	Specification for sherardized coatings on iron or steel -- Προδιαγραφή επιμετάλλωσης στοιχείων από σίδηρο και χάλυβα με τήξη κόνεως ψευδαργύρου.
ΕΛΟΤ ΤΠ 1501-15-04-01-00	Health - Safety and Environmental Protection requirements for demolition works -- Μέτρα υγείας - Ασφάλεια και απαιτήσεις περιβαλλοντικής προστασίας κατά τις κατεδαφίσεις-καθαιρέσεις
ΕΛΟΤ EN 149	Respiratory protective devices - Filtering half masks to protect against particles - Requirements, testing, marking -- Μέσα προστασίας της αναπνοής - Φιλτράμασκες για προστασία έναντι σωματιδίων - Απαιτήσεις, δοκιμές, σήμανση
ΕΛΟΤ EN 165-95	Mesh type eye and face protectors for industrial and non-industrial use against mechanical hazards and/or heat -- Μέσα προστασίας ματιών και προσώπου τύπου μεταλλικού πλέγματος για βιομηχανική και μη βιομηχανική χρήση έναντι μηχανικών κινδύνων ή και θερμότητας
ΕΛΟΤ EN 388	Protective gloves against mechanical risks -- Γάντια προστασίας έναντι μηχανικών κινδύνων.
ΕΛΟΤ EN 397	Industrial safety helmets (Amendment A1) – Βιομηχανικά Κράνη ασφάλειας.
ΕΛΟΤ EN 863	Protective clothing - Mechanical properties - Test method: Puncture resistance - Προστατευτική ενδυμασία. Μηχανικές ιδιότητες. Δοκιμή αντοχής σε διάτρηση.
ΕΛΟΤ EN ISO 20345	Safety Footwear for Professional Use -- Υποδήματα ασφαλείας για επαγγελματική χρήση

3 Όροι και ορισμοί

Στην παρούσα Προδιαγραφή δεν χρησιμοποιούνται ιδιαίτεροι όροι και ορισμοί.

4 Ενσωματούμενα υλικά - Κριτήρια αποδοχής

4.1 Σίδηρος

- α) Φύλλα (λαμαρίνες), λάμες, ορθογώνια και τετράγωνα (μασίφ)

Τα φύλλα και οι διατομές θα είναι καθαρά χωρίς παραμορφώσεις, ατέλειες στις διαστάσεις και το σχήμα ή άλλα ελαττώματα που μπορούν να επηρεάσουν την αντοχή και εμφάνιση των παραγόμενων από αυτά κουφωμάτων.

- β) Κοίλες διατομές (κοιλοδοκοί)

Οι κοιλοδοκοί ορθογωνικής, τετραγωνικής ή άλλης διατομής θα είναι διαμορφωμένες με συνεχή ραφή και με ελάχιστο πάχος τοιχωμάτων 2 mm. Θα είναι καθαρές, χωρίς παραμορφώσεις ή ατέλειες στο

© ΕΛΟΤ

ΕΛΟΤ ΤΠ 1501-03-08-02-00:2009

σχήμα, τις διαστάσεις και τη ραφή, που μπορούν να επηρεάσουν την αντοχή, την ακαμψία και την εμφάνιση των παραγόμενων από αυτά κουφωμάτων.

γ) Τυποποιημένες διατομές μορφοχάλυβα

Χρησιμοποιούνται διατομές μορφοχάλυβα με τυποποιημένα προφίλ (L, T, Z, U κ.λπ.), σύμφωνα με τους τρέχοντες καταλόγους των αντίστοιχων εργοστασίων παραγωγής.

δ) Ειδικές χαλύβδινες διατομές για κουφώματα

Χρησιμοποιούνται διατομές ειδικές για κατασκευή κουφωμάτων, σύμφωνα με τους τρέχοντες καταλόγους των αντίστοιχων εργοστασίων παραγωγής.

ε) Ολοκληρωμένες σειρές διατομών (Profile)

Ολοκληρωμένες σειρές διατομών (Profile) από μορφοποιημένα προβαμμένα χαλυβδόφυλλα ή φύλλα ανοξείδωτου χάλυβα καθώς και λοιπά εξαρτήματα σύνδεσης με τα οποία μπορούν να συντεθούν ολοκληρωμένα κουφώματα (θύρες, παράθυρα και συνδυασμοί) οποιασδήποτε μορφής και λειτουργίας, ποικίλων διαστάσεων που καλύπτουν τις εισαγωγικές απαιτήσεις της παρούσας.

Για τα ως άνω προαναφερθέντα υλικά, ο παραγωγός τους θα πρέπει να διαθέτει σύστημα παραγωγής πιστοποιημένο κατά ΕΛΟΤ EN ISO 9001.

Το μέγεθος των διατομών, τα πάχη των τοιχωμάτων, η μορφή και οι μέθοδοι συναρμολόγησής τους, τα ειδικά τεμάχια, τα στεγανοποιητικά παρεμβλήματα και η θέση τους και τα εξαρτήματα λειτουργίας και η θέση τους αποτελούν ευθύνη του παραγωγού των ράβδων. Επίσης, ο παραγωγός υποχρεούται εκτός από τα πιο πάνω προϊόντα να διαθέτει καταλόγους κατά «σειρές» με τα χαρακτηριστικά τους (διαστάσεις, αντοχές κλπ.) και πίνακες, γραφήματα και τύπους υπολογισμού επάρκειας και ανταπόκρισης στις πιο πάνω απαιτήσεις σε σχέση με την μορφή και το μέγεθος των κουφωμάτων που είναι δυνατό να συντεθούν από κάθε σειρά.

Ευθύνη του παραγωγού των διατομών είναι και η παροχή οδηγιών κοπής και συναρμολόγησης των διατομών, καθώς και του τρόπου τοποθέτησης έτοιμων κουφωμάτων στο κτίριο και συντήρησής τους, ώστε τα τοποθετημένα κουφώματα πραγματικά να ανταποκρίνονται στα στοιχεία των πινάκων, τα γραφήματα και τους τύπους υπολογισμού που συνοδεύουν τους καταλόγους των «σειρών». Για το σκοπό αυτό, πρέπει να διατίθενται και έντυπα εγχειρίδια οδηγιών κοπής, συναρμολόγησης, τοποθέτησης και συντήρησης.

Ο εργοδότης, μαζί με τις διατομές, πρέπει ελεύθερα να μπορεί να προμηθευτεί και όλα τα πιο πάνω έντυπα. Αδυναμία του κατασκευαστή των διατομών να παρέχει ελεύθερα τα πιο πάνω έντυπα στον εργοδότη, συνιστά λόγο άρνησης αποδοχής των πιο πάνω προϊόντων.

Το βάρος ανά μέτρο μήκους διατομής δεν πρέπει να διαφέρει περισσότερο από την τυπική απόκλιση του ονομαστικού, όπως θα αναφέρεται στον κατάλογο του παραγωγού των διατομών.

Οι μέσες τιμές αντοχών των ράβδων θα είναι:

- Φορτίο θραύσης 180 MPa - 220 MPa.
- Όριο ελαστικότητας 140 MPa - 180 MPa.
- Επιμήκυνση $\epsilon = 4\% - 6\%$.

Μαζί με τις πιο πάνω σειρές διατομών, οι κατασκευαστές τους θα προμηθεύουν:

- α) όλα τα ειδικά τεμάχια σύνδεσης -για γωνίες, ταυ, συνδετήρες επέκτασης κλπ.- από ανοξείδωτο χάλυβα ή εν θερμώ γαλβανισμένο χάλυβα, τα οποία πρέπει να εφαρμόζουν ακριβώς στις διατομές και να εξασφαλίζουν την απαιτούμενη ακαμψία των συνδέσεων με βίδες αντίστοιχης ποιότητας.
- β) όλα τα ειδικά τεμάχια λειτουργίας -στροφείς, ράουλα κύλισης κλπ.- από ανοξείδωτο χάλυβα ή προβαμμένο χάλυβα και συνθετικά υλικά, τα οποία θα εφαρμόζουν ακριβώς στις διατομές και θα

ΕΛΟΤ ΤΠ 1501-03-08-02-00:2009

© ΕΛΟΤ

στερεώνονται με ανοξειδωτες βίδες ώστε να εξασφαλίζεται άκαμπτη σύνδεση με τα πλαίσια, στεγανότητα και ομαλή και αθόρυβη λειτουργία των κουφωμάτων.

- γ) τα παρεμβλήματα στεγανότητας (όπως καθορίζονται στο εδάφιο 4.2)
- δ) τα υλικά συγκόλλησης (όπως καθορίζονται στο εδάφιο 4.3).

Στην περίπτωση που τα παρεμβλήματα στεγανότητας και τα υλικά συγκόλλησης δεν παράγονται από τους κατασκευαστές των διατομών και ειδικών τεμαχίων, θα παραπέμπονται σε καταλόγους ειδικευμένων κατασκευαστών πιστοποιημένων κατά ISO 9001. Οι παραπομπές θα είναι σαφείς (π.χ. αριθμοί καταλόγου) και μονοσήμαντες.

4.2 Παρεμβλήματα στεγανότητας

Συνθετικά υλικά (νεοπρένιο, EPDM κλπ.) με αντοχή στην ηλιακή ακτινοβολία και τις περιβαλλοντικές συνθήκες. Θα πρέπει να διατηρούν την ευκαμψία τους χωρίς παραμένονσα παραμόρφωση, τουλάχιστον για 10 έτη από την τοποθέτησή τους, με ή χωρίς φορτίο από τις διατομές, τους υαλοπίνακες και τα άλλα συστατικά μέρη του κουφώματος και για θερμοκρασίες από -40°C έως +100°C.

4.3 Κόλλες

Ενός ή δύο συστατικών, για τη στεγανή συγκόλληση των διατομών στις γωνίες και τις διασταυρώσεις των πλαισίων, καθώς και άλλων σημείων για την εξασφάλιση της στεγανότητας μεταξύ συνδεόμενων διατομών.

Οι κόλλες δε θα επηρεάζουν τα ελαστικά παρεμβλήματα και τις επιστρώσεις χρωματισμού και διακόσμησης των σιδηρών στοιχείων.

4.4 Ψευτοκάσες

Θα είναι κοίλες, ορθογωνικής διατομής, κλειστές με συνεχή ραφή ή ανοιχτές μορφής C. Θα είναι γαλβανισμένες εν θερμώ με μέγεθος που ορίζεται στα εγχειρίδια του κατασκευαστή των σειρών των διατομών αλουμινίου και ελάχιστο πάχος τοιχώματος 1,20 mm.

4.5 Μαστίχες σφράγισης αρμών

Σφραγιστικά υλικά για την εξασφάλιση της στεγανότητας των κασσών των κουφωμάτων με τους τοίχους και τα άλλα οικοδομικά στοιχεία με τα οποία εφάπτονται.

4.6 Συστήματα στερέωσης

Χημικά ή εκτονούμενα βύσματα από τον τρέχοντα κατάλογο κατασκευαστή, με σύστημα παραγωγής πιστοποιημένο κατά ΕΛΟΤ EN ISO 9001. Τα συστήματα στερέωσης θα είναι ανθεκτικά στη σκουριά και τη διάβρωση και θα έχουν αφαιρούμενη βίδα ή βιδωτό παξιμάδι ικανά να αντέξουν τα φορτία της κατασκευής που θα στηρίζουν.

4.7 Υλικά αντισκωριακής προστασίας σιδηρών τεμαχίων

Υλικά για την επί τόπου επίστρωση αντισκωριακής προστασίας των σιδηρών επιφανειών, με χαρακτηριστικά προδιαγραφόμενα στην αντίστοιχη προδιαγραφή.

Η αντισκωριακή προστασία, ο χρωματισμός και η διακόσμηση των προβαμμένων διατομών αποτελεί ευθύνη του παραγωγού τους, ο οποίος θα εγγυάται εγγράφως τα ποιοτικά χαρακτηριστικά τους και την αντοχή τους στο χρόνο και θα παρέχει έγγραφες οδηγίες για την συντήρησή τους.

4.8 Έτοιμα κουφώματα

Έτοιμα κουφώματα θα επιλέγονται από τους τρέχοντες καταλόγους πιστοποιημένων (ISO 9001) κατασκευαστών, οι οποίοι θα υποδεικνύουν και τον τρόπο τοποθέτησης και συντήρησής τους, ώστε να καλύπτονται πλήρως οι απαιτήσεις της παρούσας προδιαγραφής καθώς και της μελέτης του έργου, δηλαδή:

- α) Θέση, διαστάσεις, μορφή, λειτουργία, φορά ανοίγματος, υλικά κατασκευής και εξοπλισμός,
- β) Πυραντίσταση, ηχομονωτική ικανότητα, θερμομονωτική ικανότητα, αντοχή στον χρόνο
- γ) Αεροπερατότητα, υδατοπερατότητα, αντίσταση στην ανεμοπίεση, μηχανική αντοχή, αντοχή στην χρήση, βαλιστική αντοχή κ.λπ., με βάση τα πρότυπα διατύπωσης και ελέγχου.

Προϋπόθεση για την επιλογή κατασκευαστή τυποποιημένων κουφωμάτων είναι η παροχή επίσημων εγγράφων πιστοποίησης των πιο πάνω χαρακτηριστικών των έτοιμων κουφωμάτων και οι οδηγίες τοποθέτησης, συντήρησης και λοιπών απαιτήσεων.

Κατά την κατασκευή του έργου θα πρέπει να έχουν ληφθεί υπ όψη οι απαιτούμενες ανοχές, τυχόν απαίτηση εγκατάστασης στηριγμάτων, παροχών κλπ. σύμφωνα με τις οδηγίες της παρούσας και του παραγωγού των κουφωμάτων για τη σωστή τοποθέτηση, συντήρηση και εύρυθμη λειτουργία τους για χρονικό διάστημα ίσο με τον χρόνο ζωής του κτιρίου.

Στα υαλοστάσια αλουμινίου οι υποδοχές τοποθέτησης υαλοπινάκων (πατούρες) θα πρέπει να έχουν διαστάσεις σύμφωνα με το Παράρτημα Β. Για υαλοπίνακες θερμομονωτικούς ή πολλαπλούς με ενδιάμεσες μεμβράνες ασφαλείας θα πρέπει να προβλέπεται αποστράγγιση νερών και αερισμός της κάτω πατούρας καθώς και αερισμός επίσης της άνω πατούρας.

4.9 Καθορισμός των υλικών- Δείγματα

Όλα τα υλικά θα καθορίζονται εκ των προτέρων με την εμπορική ονομασία τους (όταν υπάρχει τέτοια και προσδιορίζει πλήρως και μονοσήμαντα το υλικό) και δείγματα (εφ' όσον είναι απαραίτητα για τον καθορισμό τους). Επίσης, θα πρέπει να αναφέρονται τα στοιχεία των παραγωγών και των προμηθευτών τους, καθώς και βεβαιώσεις ότι τα υλικά πληρούν τις απαιτήσεις ποιότητας της παρούσας προδιαγραφής και έχουν στη διάθεση του εργοδότη όλα τα σχετικά επίσημα πιστοποιητικά συμμόρφωσης. Καθ' όλη τη διάρκεια των εργασιών τα υλικά θα προέρχονται από την ίδια πηγή (παραγωγός, προμηθευτής) εκτός αν συναινέσει ο εργοδότης σε αλλαγή ή πολλαπλότητα.

Ο καθορισμός των υλικών και τα δείγματα θα προσκομίζονται έγκαιρα ώστε να υπάρχει χρόνος διενέργειας δοκιμασιών ελέγχου πριν από την έναρξη των εργασιών. Παράλειψη των πιο πάνω αποτελεί λόγο άρνησης αποδοχής τους στο έργο.

4.10 Παραλαβή, έλεγχος, αποδοχή των υλικών

Τα προσκομιζόμενα υλικά θα ελέγχονται ώστε να επιβεβαιώνεται με κάθε πρόσφορο τρόπο ότι είναι αυτά που έχουν προκαθοριστεί και να επιτρέπεται η ενσωμάτωσή τους στο έργο. Ο εργοδότης έχει το δικαίωμα να ζητήσει δοκιμοληψία και διενέργεια δοκιμασιών από πιστοποιημένο εργαστήριο αν υπάρχουν αμφιβολίες ως προς την συμμόρφωση προς τα πρότυπα.

4.10.1 Κουφώματα επί μέτρων

Τα υλικά θα προσκομιστούν συσκευασμένα στο εργαστήριο του κατασκευαστή όπου ο εργοδότης θα διενεργήσει τον έλεγχο και την παραλαβή τους όπως καθορίζεται στην παρούσα.

Άρνηση του κατασκευαστή να δεχθεί την παραλαβή και τον έλεγχο των υλικών στο εργαστήριό του από τον εργοδότη, συνιστά λόγο ακύρωσης της παραγγελίας.

ΕΛΟΤ ΤΠ 1501-03-08-02-00:2009

© ΕΛΟΤ

4.10.2 Έτοιμα κουφώματα

Έτοιμα κουφώματα θα πρέπει να παραδίδονται μέσα στις συσκευασίες τους, συνοδευμένα από τα εξαρτήματα στερέωσης και λειτουργίας και προστατευμένα σύμφωνα με τις προδιαγραφές του κατασκευαστή.

Τα κουφώματα θα συνοδεύονται από παραστατικά έγγραφα στα οποία θα αναφέρεται το είδος, η ποσότητα και το έργο, καθώς και από τα πιστοποιητικά συμμόρφωσης με τα πρότυπα και τις λοιπές απαιτήσεις του έργου.

Ελλείψεις στην συσκευασία, στα εξαρτήματα στερέωσης και λειτουργίας και τα έγγραφα συνοδείας, συνιστούν λόγο άρνησης παραλαβής τους στο εργοτάξιο.

4.11 Αποθήκευση και μεταφορές των υλικών

4.11.1 Κουφώματα επί μέτρω

Ο κατασκευαστής κουφωμάτων πρέπει να διαθέτει στο εργαστήριό του κατάλληλα διαμορφωμένο κλειστό αεριζόμενο χώρο για την προσωρινή αποθήκευση των φύλλων και ράβδων σιδήρου, χωριστά για κάθε έργο.

Οι ράβδοι και τα φύλλα πρέπει να αποθηκεύονται οριζόντια επάνω σε τάκους ώστε να αποφευχθεί ο κίνδυνος παραμόρφωσης ή φθοράς από φορτία, τυχαία κτυπήματα ή άλλες κακώσεις.

Αντιστοίχως, τα έτοιμα κουφώματα θα αποθηκεύονται κατακόρυφα μέχρι να μεταφερθούν στο εργοτάξιο.

Τα επιμέρους ειδικά εξαρτήματα θα αποθηκεύονται μέσα στις συσκευασίες τους μέχρι να ενσωματωθούν στα κουφώματα.

Ο εργοδότης έχει δικαίωμα να ελέγχει μέχρι πέρατος των εργασιών τον τρόπο αποθήκευσης των υλικών και των έτοιμων κουφωμάτων στο εργοστάσιο-εργαστήριό του κατασκευαστή.

Συναρμολογημένα κουφώματα θα προσκομίζονται στο εργοτάξιο συσκευασμένα, έτσι ώστε να αποκλείονται φθορές σ' αυτά και τα εξαρτήματά τους και θα αποθηκεύονται ως άνω καθορίζεται.

4.11.2 Έτοιμα κουφώματα

Η αποθήκευσή τους θα γίνει σε κλειστό αεριζόμενο χώρο, σε όρθια θέση και σύμφωνα με τις υποδείξεις του κατασκευαστή τους, ώστε να μην υποστούν την παραμικρή αλλοίωση των χαρακτηριστικών τους. Ομοίως θα διενεργούνται και οι μεταφορές τους μέσα στο εργοτάξιο.

Κουφώματα με φθορές που επηρεάζουν την εμφάνιση, την αντοχή, τη σωστή και σύμφωνα με τις προδιαγραφές λειτουργία δε θα γίνονται δεκτά πριν επισκευαστούν ή αντικατασταθούν.

5 Μέθοδος κατασκευής

5.1 Κατασκευαστής - Συνεργείο τοποθέτησης

Τα κουφώματα θα κατασκευάζονται στο εργοστάσιο ή το εργαστήριο έμπειρου εξειδικευμένου κατασκευαστή με ευθύνη του, από έμπειρο και εξειδικευμένο προσωπικό υπό την καθοδήγησή του.

Στο εργοτάξιο θα εκτελούνται μόνον εργασίες τυχόν συναρμολόγησης κουφωμάτων που δεν μπορούν λόγω μεγέθους να μεταφερθούν συναρμολογημένα, καθώς και ενσωμάτωσής τους στο έργο από ειδικευμένο προσωπικό του κατασκευαστή, υπό την καθοδήγηση του ίδιου ή εργοδηγού του με εμπειρία σε παρόμοια έργα.

© ΕΛΟΤ

ΕΛΟΤ ΤΠ 1501-03-08-02-00:2009

Το εργοστάσιο - εργαστήριο του κατασκευαστή θα λειτουργεί νόμιμα και θα διαθέτει όλο τον απαιτούμενο σταθερό και κινητό εξοπλισμό για την κατεργασία χάλυβα προς κατασκευή κουφωμάτων. Ο εξοπλισμός θα βρίσκεται σε άριστη κατάσταση από άποψη λειτουργίας και ασφάλειας.

Το συνεργείο τοποθέτησης κουφωμάτων επίσης θα διαθέτει όλο τον απαιτούμενο εξοπλισμό και εργαλεία για τυχόν επιτόπου συναρμολόγηση και ενσωμάτωση κουφωμάτων στο έργο (εξοπλισμό μεταφοράς και χάραξης, εργαλεία χειρός ηλεκτροκίνητα και μηχανοκίνητα) σε άριστη λειτουργικά κατάσταση. Τυχόν ελλείψεις θα αποκαθίστανται χωρίς καθυστέρηση.

Ο κατασκευαστής και το προσωπικό του θα συμμορφώνονται με τους κανόνες ασφαλείας και υγιεινής και θα διαθέτουν και θα χρησιμοποιούν μέσα ατομικής προστασίας (Μ.Α.Π.).

Τυχόν εντολές του επιβλέποντα θα δίδονται προς τον κατασκευαστή, ο οποίος θα έχει την ευθύνη για περαιτέρω εφαρμογή.

Ο εργοδότης μπορεί να ζητήσει την κατασκευή και τοποθέτηση δείγματος τυπικού κουφώματος του κτιρίου, σε θέση που ο ίδιος θα υποδείξει.

5.2 Χρόνος έναρξης εργασιών

Εφ' όσον έχει εξασφαλιστεί η ακρίβεια των κατασκευών με βάση τα σχέδια και τις περιγραφές του έργου και εξασφαλίζεται έγκριση της Επίβλεψης, μπορούν να αρχίσουν οι εργασίες κατασκευής κουφωμάτων στο εργοστάσιο-εργαστήριο του κατασκευαστή, ώστε τα ενσωματούμενα στις χονδροκατασκευές στοιχεία των κουφωμάτων (ψευτόκασες, στηρίγματα, κάσες κλπ.) να τοποθετούνται σ' αυτές παράλληλα.

Τα φύλλα των κουφωμάτων ή και ολόκληρα κουφώματα σε ψευτόκασες θα τοποθετούνται μετά το πέρας των επιχρισμάτων, των χυτών δαπέδων και των επικαλύψεων τοίχων και δαπέδων με πλακίδια, μάρμαρα, κάθε είδους πλάκες και παρόμοια, ειδάλλως είναι δυνατό να προξενήθουν βλάβες.

5.3 Χάραξη - Έλεγχος - Αποδοχή

Πριν από την τοποθέτηση κασών, ψευτοκασών και στηριγμάτων των κουφωμάτων θα διενεργείται έλεγχος των κατασκευών, στις οποίες θα στερεωθούν κουφώματα, ότι βρίσκονται στην προβλεπόμενη κατάσταση μέσα στις επιτρεπόμενες ανοχές και εξασφαλίζουν κατάλληλο υπόβαθρο για την υποδοχή των κουφωμάτων, σύμφωνα με τα πρότυπα, τα σχέδια και τις περιγραφές του έργου. Στην κατασκευή θα αποτυπώνονται οι θέσεις των απαιτούμενων παροχών λειτουργίας και ασφάλειας όπως π.χ. ηλεκτρικές παροχές για αυτόματη λειτουργία, καλωδιώσεις συστημάτων συναγερμού, καλωδιώσεις πυρανίχνευσης, θέσεις και στηρίγματα συστημάτων αντιβάρων, θέσεις οδηγών κύλισης, θέσεις συστημάτων ασφάλισης στην ανοικτή ή κλειστή θέση κλπ. και τέλος οι στάθμες των κατωφλίων, των ποδιών και όλων των σχετικών με τα κουφώματα στοιχείων, τα οποία θα ελέγξει και θα εγκρίνει ο εργοδότης.

Τα απαιτούμενα στοιχεία για τις κατασκευές και οι αντίστοιχες μετρήσεις πρέπει να επιβεβαιώνονται επί τόπου, έτσι ώστε να επιτυγχάνεται ακρίβεια στις στηρίξεις και τις ενώσεις και να αποφεύγονται παραμορφώσεις και ανάπτυξη μόνιμων τάσεων μεταξύ των διαφόρων τμημάτων τους ή μεταξύ αυτών και άλλων κατασκευών του κτιρίου.

5.4 Συντονισμός

Ο συντονισμός παράπλευρων εργασιών αποτελεί μέρος της ευθύνης του εργολάβου των κουφωμάτων.

Στηρίγματα ψευτοκασών και σταθερών πλαισίων, σωληνώσεις και καλωδιώσεις παροχών λειτουργίας, στηρίγματα αντιβάρων, υποδοχές οδηγών, κατώφλια, ποδιές κλπ., πρέπει να κατασκευάζονται συντονισμένα ώστε να βρίσκονται στη σωστή θέση την κατάλληλη στιγμή, διαφορετικά οι εργασίες θα διακόπτονται μέχρι να επιτευχθεί ο απαιτούμενος συντονισμός και τυχόν ζημιές από καθυστερήσεις και σφάλματα θα καταλογίζονται στο υπάτιο συνεργείο.

ΕΛΟΤ ΤΠ 1501-03-08-02-00:2009

© ΕΛΟΤ

5.5 Προετοιμασία

5.5.1 Γειτονικές κατασκευές (ποδιές, μονώσεις κλπ.)

Τοίχοι εξωτερικοί και εσωτερικοί, διαχωριστικά πετάσματα, στέγες και δώματα στα οποία θα ενσωματωθούν κουφώματα πρέπει να έχουν ολοκληρωθεί τουλάχιστον μία εβδομάδα νωρίτερα ώστε να παρέχουν στέρεο υπόβαθρο.

Γενικά δεν απαιτείται ιδιαίτερη προετοιμασία τους, εκτός αν δεν ανταποκρίνονται στα προκαθορισμένα μεγέθη και τις ανοχές, οπότε πρέπει να διορθώνονται από τα υπαίτια συνεργεία, χωρίς επιβάρυνση του εργοδότη (βλ. αντίστοιχες προδιαγραφές).

5.5.2 Ράβδοι κατασκευής ψευτοκασών

Οι ράβδοι κατασκευής ψευτοκασών θα ταξινομηθούν κατά είδος, θα υπολογισθούν τα απαιτούμενα από κάθε είδος μήκη, ώστε να αντιστοιχηθούν στα διατιθέμενα μήκη και να επιτευχθεί ορθολογιστική χρήση και βέλτιστη αξιοποίησή τους, θα σημαδευτούν και θα προωθηθούν προς κοπή και κατεργασία.

5.5.3 Λαμαρίνες, σιδερένιες ράβδοι, διατομές και λοιπά υλικά

Λαμαρίνες, σιδερένιες ράβδοι, διατομές και τα άλλα υλικά αφού ελεγχθούν ότι ανταποκρίνονται στις απαιτήσεις της παραγράφου 4 της παρούσας, θα ταξινομηθούν κατά είδος, θα υπολογισθούν τα απαιτούμενα μεγέθη από κάθε είδος, ώστε να αντιστοιχηθούν στα διατιθέμενα τεμάχια ράβδων και να επιτευχθεί ορθολογιστική χρήση και η βέλτιστη αξιοποίησή τους.

Στη συνέχεια θα σημαδευτούν και θα προωθηθούν για κοπή και κατεργασία.

5.6 Γενικές απαιτήσεις κατασκευής

5.6.1 Κατεργασία - Συνδέσεις

Η κοπή των μετάλλων θα γίνεται με μηχανικά μέσα. Οι τομές θα είναι επίπεδες, καθαρές και ομαλές και δεν θα έχουν γρέζια, αιχμές ή άλλες ανωμαλίες.

Οι οπές και λοιπές εγκοπές θα γίνονται με μηχανικά μέσα με ακρίβεια, δε θα έχουν γρέζια και θα είναι ευθυγραμμισμένες έτσι ώστε τα συνδεόμενα μέρη να εφάπτονται και οι βίδες και τα άλλα στοιχεία που ενσωματώνονται να περνούν ακριβώς και κάθετα στις επιφάνειες. Για βίδες μέχρι $\Phi 12$ mm οι οπές θα έχουν ανοχή +1mm, για βίδες από $\Phi 12$ mm έως $\Phi 24$ mm οι οπές θα έχουν ανοχή +2 mm και για βίδες μεγαλύτερων διαμέτρων η ανοχή θα είναι +3 mm.

Τα τμήματα που πρόκειται να συνδεθούν με βίδωμα πρέπει να είναι κατασκευασμένα με τόση ακρίβεια ώστε οι επιφάνειές τους να απέχουν το πολύ 2 mm πριν βιδωθούν. Το μήκος της βίδας πρέπει να είναι τόσο ώστε μετά το σφίξιμο να εξέχει από το παξιμάδι μία τουλάχιστον ελεύθερη βόλτα ούτε να βρίσκονται στο πάχος των συνδεόμενων διατομών περισσότερες από μία ελεύθερη βόλτα. Ροδέλες θα τοποθετούνται σε οπές επιμήκεις ή μεγαλύτερες από τις κανονικές. Θα προβλέπονται διατάξεις (π.χ. επιμήκεις οπές) για μικρομετακινήσεις και συστολοδιαστολές.

Οι κολλήσεις θα εκτελούνται από έμπειρους διπλωματούχους συγκολλητές σύμφωνα με τα Ευρωπαϊκά πρότυπα αντίστοιχα για κάθε συγκολλούμενο μέταλλο. Οι προς συγκόλληση επιφάνειες θα είναι καθαρές από λίπη, σκουριές, ρινίσματα, υπολείμματα εξέλασης και επιφανειακά προστατευτικά στρώματα. Οι ραφές θα είναι συνεχείς και θα καθαρίζονται και θα τροχίζονται, ώστε να μη διακρίνονται οι συγκολλούμενες επιφάνειες. Αφανείς συγκολλήσεις θα καθαρίζονται και δεν απαιτείται να τροχίζονται, εκτός αν εμποδίζεται η σωστή εφαρμογή.

"Τσιμπήματα" επιτρέπονται μόνον όπου προβλέπονται από την μελέτη ή όπου απαιτούνται προσωρινά για διευκόλυνση της συναρμολόγησης. Οι συγκολλήσεις κατασκευών που θα αναλάβουν φορτία (π.χ. μεγάλοι σκελετοί κλπ.) πρέπει να ελέγχονται από άποψη αντοχής και να δοκιμάζονται με πρόσφορο τρόπο. Ο επιβλέπων έχει δικαίωμα να ζητήσει τη διενέργεια δοκιμών και πρόσθετων ελέγχων κατά την κρίση του χωρίς επιβάρυνση του εργοδότη.

© ΕΛΟΤ

ΕΛΟΤ ΤΠ 1501-03-08-02-00:2009

Κάμψη φύλλων και διατομών θα γίνεται σε πρέσες, στράντζες ή με σφυρηλάτηση χωρίς να μειώνεται η αντοχή ή να αλλοιώνεται η μορφή τους.

Θερμική κατεργασία πρέπει να γίνεται με ιδιαίτερη προσοχή για να μην ελαττώνεται η αντοχή του υλικού και να επιτυγχάνεται η ανακούφισή του από εσωτερικές τάσεις.

Εφ' όσον στην μελέτη δεν προβλέπονται αρμοί συναρμολόγησης για την εύκολη και χωρίς κίνδυνο ζημιών μεταφορά και χειρισμό των κατασκευών στο εργοτάξιο καθώς και την εμβάπτισή τους σε λουτρά κατεργασίας, θα προβλέπονται από τον κατασκευαστή και θα εγκρίνονται από την Επίβλεψη.

Οι αρμοί αυτοί θα κατασκευάζονται σε σημεία αφανή, που είναι προσita στους συναρμολογητές, προστατευμένα από τις καιρικές συνθήκες και την υγρασία χωρίς να επηρεάζουν την αντοχή της κατασκευής.

Για την εύκολη και σωστή συναρμολόγησή τους, όλα τα στοιχεία στα σχέδια και την κατασκευή, θα αριθμούνται με μόνιμο διακριτικό χωρίς να παραβλάπεται η αντοχή και η εμφάνισή τους.

Κοίλες διατομές θα κλείνονται έτσι ώστε να αποκλείεται εισχώρηση υγρασίας μέσα στο κοίλο σώμα τους. Όπου απαιτείται θα προβλέπεται αερισμός τους με κατάλληλη διάταξη οπών.

5.6.2 Προστασία από σκουριά και διάβρωση

Αμέσως μετά την κατασκευή, οι σιδερένιες επιφάνειες θα καθαρίζονται και θα προστατεύονται με δύο στρώσεις αντισκωριακής επίστρωσης.

Η εργασία θα εκτελείται είτε στο εργοστάσιο-εργαστήριο του κατασκευαστή των κουφωμάτων, είτε σε άλλο ειδικευμένο εργοστάσιο-εργαστήριο λαμβάνοντας υπ' όψη και τον τελικό χρωματισμό και διακόσμηση των εμφανών σιδερένιων επιφανειών που καθορίζεται στα σχέδια και τις περιγραφές του έργου.

Ειδικές επιστρώσεις πρέπει να αναφέρονται συγκεκριμένα στα σχέδια και τις περιγραφές του έργου και θα εκτελούνται σε ειδικευμένα εργοστάσια-εργαστήρια, την επιλογή των οποίων πρέπει να εγκρίνει και ο εργοδότης με κριτήρια την πιστοποίησή τους, την αποδεδειγμένη εμπειρία τους σε παρόμοια έργα και δείγματα εργασίας τους.

Τέτοιες επιστρώσεις είναι:

Επιψευδαργύρωση (γαλβάνισμα)

Θα εκτελείται εν θερμώ σύμφωνα με το πρότυπο ΕΛΟΤ EN ISO 4526.

Επικασσιτέρωση

Επιτρέπεται σε μικροϋλικά. Θα εκτελείται σύμφωνα με το πρότυπο BS 4921.

Επιχρωμίωση

Θα εκτελείται σύμφωνα με το πρότυπο ΕΛΟΤ EN ISO 4526.

Επισμάλτωση

Πριν από την επισμάλτωση (χρώματα φούρνου) τα χαλύβδινα τμήματα θα φωσφατώνονται.

Ηλεκτροστατική βαφή

Σε φούρνο, έπειτα από ειδική επεξεργασία αποσκορίωσης, απολάδωσης και φωσφάτωσης (χημικός καθαρισμός).

ΕΛΟΤ ΤΠ 1501-03-08-02-00:2009

© ΕΛΟΤ

5.6.3 Κατασκευή κουφωμάτων

Τα κουφώματα θα κατασκευασθούν σύμφωνα με τα ακόλουθα:

α) Ψευτόκασες

Κατασκευάζονται πλήρη πλαίσια όπως υποδεικνύονται από τον κατασκευαστή των διατομών, με τις οποίες συντίθενται τα κουφώματα και θα έχουν στηρίγματα από εν θερμώ γαλβανισμένες λάμες 50x3 mm, συγκολλημένες με ραφή στις θέσεις που υποδεικνύονται στο Παράρτημα Β.

Η συναρμολόγηση των πλαισίων στις γωνίες θα γίνεται με κοπή κατά 45° και συγκόλληση με ραφή.

Το θερμό γαλβάνισμα θα αποκαθίσταται με τοπικό καθαρισμό και ψυχρό γαλβάνισμα δύο στρώσεων στις συγκολλήσεις και τα άλλα σημεία τραυματισμού του στο εργαστήριο του κατασκευαστή.

Σε ορισμένους τύπους κουφωμάτων (π.χ. θύρες, ορισμένα συρόμενα παράθυρα και θύρες) είναι δυνατό οι ψευτόκασες κάτω να είναι ανοικτές (Π), οπότε θα εξασφαλίζεται η ακαμψία τους κατά την μεταφορά και τοποθέτηση με αφαιρούμενους συνδέσμους.

β) Κάσες πλήρεις (μονοκόμματα)

Η κάσα θα διαμορφωθεί με μονοκόμματο φύλλο λαμαρίνας ψυχρής εξελάσεως DKP1 ελάχιστου πάχους 1,5 mm.

Η κάσα διαμορφώνεται έτσι, ώστε να καταλαμβάνει το πάχος δομικού τοίχου και να εξέρχεται απ' αυτόν και στις δύο πλευρές κατά 13x50 mm. Θα έχει πατούρα 15x40 mm. Στην στενή πλευρά της πατούρας διαμορφώνεται υποδοχή 10x12 mm για ελαστικό παρέμβλημα.

Στη θέση των στροφών και της κλειδαριάς συγκολλούνται κουτιά από λαμαρίνα 1,00 mm και ενισχύσεις από λαμαρίνα 2,00 mm για την στερέωση των στροφών, των μηχανισμών επαναφοράς και προτεραιότητας φύλλων και του κυπριού.

Οι στροφείς θα είναι με αφαιρούμενο άξονα και θα έχουν οπή λίπανσης στο άνω μέρος με θέση και αριθμό όπως δίδονται στο Παράρτημα Β.

Στο εσωτερικό της κάσας, στα σημεία των θηκών των στροφών και συμμετρικά απέναντι συγκολλούνται λάμες ακαμψίας σε συνδυασμό με λάμες στήριξης 50x3 mm, σε θέσεις όπως υποδεικνύεται στο Παράρτημα Β.

Τα άνω και κάτω άκρα της κάσας κόβονται κατά 45° και συγκολλούνται με συνεχή ραφή. Επιτρέπεται και η συναρμολόγηση με ειδικό τεμάχιο και αφανείς βίδες επί τόπου, αρκεί το ειδικό τεμάχιο να εξασφαλίζει ακριβώς την κατά 90° συναρμολόγηση και την πλήρη ακαμψία του πλαισίου.

Στις γωνίες και στα κάτω άκρα θα προβλέπονται και αφαιρούμενοι σύνδεσμοι για την εξασφάλιση του απαραμόρφωτου κατά την μεταφορά και τοποθέτηση της κάσας. Στην κάσα αυτή είναι δυνατό να τοποθετηθούν και ξύλινα θυρόφυλλα, όπως καθορίζεται στην αντίστοιχη προδιαγραφή.

γ) Θυρόφυλλα

i. Θυρόφυλλα χωρίς σκελετό

- Ελάχιστο πάχος φύλλου: 45 mm
- Ελάχιστο πάχος φύλλου λαμαρίνας: DKP 1,20 mm.²

¹ Σημείωση: Η επιφανειακή επεξεργασία της λαμαρίνας για την αφαίρεση της καλαμίνης (ανθρακικός ψευδάργυρος)

© ΕΛΟΤ

ΕΛΟΤ ΤΠ 1501-03-08-02-00:2009

- Ελάχιστο πάχος φύλλου λαμαρίνας DKP για θήκες στην κλειδαριά και τους σύρτες του φύλλου: 1,00 mm.
- Ελάχιστο πάχος λαμαρίνας για ενισχύσεις στροφένων, συρτών, κλειδαριάς και μηχανισμών επαναφοράς και προτεραιότητας φύλλων από λαμαρίνα: 2,00 mm.

Θα γίνεται διαμόρφωση μίας πλευράς κατά το μήκος ως πλατύκορμο π με υποδοχές στα άκρα του, ώστε να "συρταρώνει" το φύλλο της άλλης πλευράς. Η διαμόρφωση θα στρέφεται προς τα μέσα στα φύλλα χωρίς πατούρα ή προς τα έξω στα φύλλα με πατούρα. Η πατούρα θα είναι 13x40 mm.

- Γέμισμα:
 - α. πλάκες λιθοβάμβακα πυκνότητας 50 kg/m³,
 - β. πάπλωμα λιθοβάμβακα πυκνότητας 30 kg/m³
 - γ. κυψελωτό χαρτί τύπου KRAFT ή ανάλογου τύπου με κυψέλες ~25 mm
- Ενισχύσεις: διπλά συνεχή ωμέγα συγκολλημένα αντικριστά από ένα σε κάθε φύλλο, μία στο μέσον ή δύο κάθε μία στο 1/3 από τις άκρες.
- Ενίσχυση στη θέση των στροφένων της κλειδαριάς και του μηχανισμού επαναφοράς με συγκόλληση λάμων από λαμαρίνα πάχους 2 mm.

Στη λαμαρίνα μπορεί εκ των προτέρων να προβλέπονται τρύπες ή συγκολλημένα παξιμάδια για υποδοχή βιδών.

Το κλείσιμο της (κάτω) πλευράς του θυρόφυλλου θα γίνεται με π από λαμαρίνα 1,20 mm συγκολλημένο, ώστε να δημιουργείται εσοχή. Στην εσοχή μπορεί να τοποθετηθεί σταθερός ή κινητός αεροφράκτης.

ii. Θυρόφυλλα με σκελετό

Συνιστάται όταν τα θυρόφυλλα δεν έχουν πατούρα και στο πλαίσιο τοποθετούνται υαλοπίνακες και περσίδες.

Το πλαίσιο θα είναι πλήρες, από κοίλη ορθογωνική διατομή, διαστάσεων κατ' ελάχιστο 40x80 mm και με πάχος τοιχωμάτων 1,50 mm. Τα στοιχεία του πλαισίου συνδέονται με κοπή κατά 45° και συγκόλληση με ραφή. Πίσω από κάθε ραφή συγκολλάται λάμα 40 x 1,5 mm ενδιάμεσα οριζόντια από την ίδια κοίλη διατομή, ανάλογα με το σχέδιο, έτσι όμως ώστε να οριζούνται τα ανοίγματα τυχόν προσαρμοζόμενου υαλοπίνακα και περσίδων.

Τα πηγάκια για την τοποθέτηση των υαλοπινάκων θα είναι από κοίλη ράβδο 17x17 mm, συγκολλημένα από την εκτεθειμένη πλευρά και βιδωτά από την ασφαλέστερη. Τα πηγάκια θα κόβονται κατά 45°.

Οι περσίδες θα είναι σχήματος Z από λαμαρίνα 1,5 mm που μορφοποιείται στην στράντζα. Τα πέλματα του προφίλ θα είναι τουλάχιστον 13 mm, ο δε κορμός με κλίση 45°. Συγκολλούνται σε υποπλάσιο από λαμαρίνα L 1,5 mm που βιδώνεται ή συγκολλάται στον σκελετό.

Σε κάθε κενό συγκολλάται με συνεχή ραφή μία κασέτα περιμετρικής αναδίπλωσης 13 mm (ώστε να χωρά ακριβώς στα κενά του σκελετού) από κάθε πλευρά. Κάθε κασέτα μπορεί να είναι συνεπίπεδη, να εξέχει ή να εισέχει 5 mm από τις παρειές του σκελετού. Ανάμεσα στις κασέτες θα τοποθετείται γέμισμα όπως προσδιορίζεται στο προηγούμενο εδάφιο.

² Σημείωση: Αναλόγως των απαιτήσεων ασφαλείας (παραβίασης), το πάχος των φύλλων και των ενισχύσεων μπορεί να αυξάνεται.

ΕΛΟΤ ΤΠ 1501-03-08-02-00:2009

© ΕΛΟΤ

Στα σημεία των στροφών αφαιρείται κομμάτι του σκελετού, όσο ακριβώς ο στροφέας και συγκολλάται από μέσα λάμα πάχους τουλάχιστον 3 mm με προετοιμασμένες τις υποδοχές για τις βίδες του στροφέα. Ομοίως, στο σημείο της κλειδαριάς δημιουργείται ενισχυμένη υποδοχή. Θήκες δεν απαιτούνται.

Είναι δυνατό στα ανοίγματα με υαλοπίνακα να προστεθεί κιγκλίδωμα με οποιοδήποτε σχέδιο σε χωριστό υποπλαίσιο από γωνίες 30/30/3, το οποίο συγκολλάται στον σκελετό αντίθετα από τους αφαιρούμενους πήχεις συγκράτησης του υαλοπίνακα.

δ) Παράθυρα

Παράθυρα από χάλυβα μπορούν να κατασκευαστούν με κάσες μονοκόμματα και θυρόφυλλα χωρίς σκελετό, με τις ακόλουθες τροποποιήσεις:

- Στο κατωκάσι, το τμήμα της κάσας έξω από το φύλλο πρέπει να έχει κλίση για την απορροή των ομβρίων.
- Στο κάτω οριζόντιο τμήμα του σκελετού του φύλλου συγκολλάται νεροχύτης L 15x25 mm πάχους 1,5 mm που καλύπτει τον κάτω αρμό. Στο πλαίσιο εσωτερικά συγκολλάται λάμα 40x1,5 mm με ενώσεις στις γωνίες κατά 45° για δημιουργία πρόσθετης πατούρας μεταξύ φύλλου και κάσας.

Επίσης η κατασκευή μπορεί να γίνει με σύνθεση ράβδων, ειδικών διατομών για κουφώματα (βλ. κεφ. 2). Οι διατομές θα κόβονται κατά 45° και θα συγκολλούνται με ραφή σε όλο το ανάπτυγμά τους.

Μεταξύ κάσας και φύλλων μπορεί να προβλεφθεί ανοχή τουλάχιστον 3 mm, ώστε στην κάσα μετά τον τελικό χρωματισμό και διακόσμηση να τοποθετηθεί αυτοκόλλητο παρεμβύσμα στεγανότητας 3.

Οποσδήποτε στα κατωκάσια θα ανοίγονται δύο τουλάχιστον οπές αποστράγγισης Φ6 στο ¼ του πλάτους του παραθύρου από τα άκρα, ενώ σε όλα τα κάτω οριζόντια των φύλλων θα συγκολλάται νεροχύτης, ο οποίος θα εξέχει τόσο ώστε να προστατεύεται ο κάτω οριζόντιος αρμός χωρίς να εμποδίζεται η ομαλή λειτουργία των φύλλων.

Η συγκράτηση του υαλοπίνακα θα γίνεται με βιδωτά σιδερένια κοίλα πηχάκια διαστάσεων 17x17 mm και πάχους τοιχώματος τουλάχιστον 1,00 mm που θα τοποθετηθούν στο εσωτερικό του φύλλου.

Οι στροφείς θα έχουν αφαιρούμενο άξονα και οπή λίπανσης στο άνω τμήμα τους, με θέση και αριθμό όπως δίδεται στο Παράρτημα Β.

Σημείωση: στο Παράρτημα Β δίδονται επίσης οι θέσεις των στηριγμάτων της κάσας στον τοίχο.

Το κλείθρο θα είναι κωνικού τύπου, ώστε με τον χειρισμό του, το φύλλο να πιέζεται πάνω στην κάσα.

ε) Κουφώματα που συντίθενται με σειρές ειδικών διατομών

Οι εργασίες θα εκτελεστούν με την ακρίβεια που προσδιορίζει ο κατασκευαστής των διατομών στα εγχειρίδια σύνθεσης κουφωμάτων, χωρίς να αφαιρεθεί η προστατευτική επίστρωση των ράβδων.

Η κοπή, το γώνιασμα, το τρύπημα, το πρεσάρισμα κλπ. θα γίνονται με τα κατάλληλα μηχανικά εργαλεία, ώστε να προκύπτουν ακριβώς οι μορφές που προβλέπονται στα εγχειρίδια του κατασκευαστή των «σειρών» διατομών. Οι διατομές θα είναι καθαρές, χωρίς ελαττώματα και με ακρίβεια τέτοια ώστε τα συνδεόμενα μέρη και τα ειδικά τεμάχια να εφάπτονται σε όλη τους την επιφάνεια και οι βίδες να περνούν ακριβώς και κάθετα στις επιφάνειες.

³ Σημείωση: Τα αυτοκόλλητα παρεμβύσματα στεγανότητας είναι ευπαθή και απαιτούν τακτικό έλεγχο και αντικατάσταση συχνότερα από εκείνα που τοποθετούνται σε ειδικές υποδοχές των διατομών

© ΕΛΟΤ

ΕΛΟΤ ΤΠ 1501-03-08-02-00:2009

Οι συνδέσεις θα κατασκευάζονται με τα ειδικά τεμάχια, όπως ακριβώς περιγράφονται στα εγχειρίδια του κατασκευαστή των «σειρών» διατομών, και οι αρμοί θα φαίνονται ίσιοι σαν μία λεπτή γραμμή.

Οι κόλλες θα επαλείφονται με προσοχή, ώστε να καλύπτουν τις συγκολλούμενες επιφάνειες και στη συνέχεια, με πίεση υπό ελεγχόμενες συνθήκες (όπως συνιστά ο κατασκευαστής τους), θα αφήνονται να στεγνώσουν τελείως. Ξεχειλίσματα θα καθαρίζονται εγκαίρως ώστε να μην αφήνουν λεκέδες.

Οι βίδες και τα μεταλλικά στοιχεία σύνδεσης και λειτουργίας θα είναι χωνευτά και αφάνη.

Οι παρουσιαζόμενες τελικές επιφάνειες θα είναι λείες και δεν θα παρουσιάζουν κανένα ελάττωμα (ίχνη από την κατεργασία, λεκέδες, λειψάδες κλπ.) που μπορεί να βλάψει την εμφάνισή τους.

5.6.4 Τοποθέτηση

Όλα τα κουφώματα θα τοποθετούνται σε καθαρά και στέρεα υπόβαθρα και θα ενσωματώνονται κατά τρόπο που να αποκλείει την σκουριά και την διάβρωση των μετάλλων και λοιπών μεταλλικών στοιχείων.

Κατά την τοποθέτηση τα σταθερά πλαίσια θα στερεώνονται έτσι ώστε να αντέχουν όλα τα φορτία και θα τοποθετούνται όλα τα απαραίτητα προσωρινά υποστηρίγματα και αντηρίδες χωρίς να προκαλούνται φθορές στις υποστηριζόμενες και παρακείμενες κατασκευές.

Όλες οι κατασκευές θα στερεώνονται στο κτίριο κατά τρόπο αφάνη με τα στηρίγματα που προδιαγράφονται στην παράγραφο 4.6 της παρούσας. Απ' ευθείας κάρφωμα σε σκυρόδεμα και οπτοπλινθοδομές δεν επιτρέπεται.

Όπου απαιτείται θα χρησιμοποιείται αποτύπωμα οδηγός (πατρών) για τη σωστή τοποθέτηση των στηριγμάτων.

Όλα τα εργαλεία θα χρησιμοποιούνται με προσοχή και δεν θα διευρύνονται οι οπές πέρα από τις επιτρεπόμενες ανοχές.

Δε θα οριστικοποιούνται συνδέσεις, στηρίξεις κλπ. πριν: α) ευθυγραμμιστούν και αλφαδιαστούν στις θέσεις τους όλα τα στοιχεία των κουφωμάτων, β) αποκατασταθούν τραυματισμοί των αντισκωριακών επιστρώσεων σε όλες τις επιφάνειες -και ιδιαίτερα τις αφάνεις- με την κατάλληλη επιφανειακή επεξεργασία και γ) γίνει έλεγχος από την Επίβλεψη. Όπου απαιτούνται βοηθητικοί σκελετοί, ψευτόκασες και άλλες παρόμοιες κατασκευές θα συμφωνούν με τις προδιαγραφές αυτές:

α) Ψευτόκασες

Οι ψευτόκασες ζυγίζονται, σταθεροποιούνται με σφήνες και προσωρινές αντηρίδες και τα στηρίγματα ενσωματώνονται με τσιμεντοκονίαμα σε φωλιές αντίστοιχα ανοιγμένες στον τοίχο.

Αμέσως μετά την πήξη του κονιάματος αφαιρούνται οι σφήνες και οι προσωρινές αντηρίδες.

Στο κενό μεταξύ ψευτόκασας και τοίχου εγχύεται αφρός πολυουρεθάνης. Μόλις στερεοποιηθεί ο αφρός, αποκόπτονται τα ξεχειλίσματα και ο τοίχος επιχρίεται έτσι, ώστε η ψευτόκασα να ενσωματωθεί σε όλο της το πάχος στο επίχρισμα ώστε η τελική στρώση να είναι συνεπίπεδη με την εμφανή παρειά της. Όσο ακόμα τα επίχρισματα είναι νωπά, καθαρίζεται ελαφρά με το μυστήρι ο αρμός μεταξύ επίχρισματος και ψευτόκασας.

Ιδιαίτερη προσοχή πρέπει να καταβάλλεται στο σημείο επαφής ποδιάς και επίχρισμάτων όπου η ποδιά (συνήθως από μάρμαρο) θα πρέπει να επεκτείνεται και κάτω από όλη την τομή της ψευτόκασας και το επίχρισμα να τελειώνει πάνω στην ποδιά και να γεμίζει όλα τα κενά της κατασκευής.

β) Κάσες και σταθερά πλαίσια

Κάσες και σταθερά πλαίσια ζυγίζονται, σταθεροποιούνται με σφήνες και προσωρινές αντηρίδες και τα στηρίγματα ενσωματώνονται με τσιμεντοκονίαμα σε φωλιές αντίστοιχα ανοιγμένες στον τοίχο. Αμέσως

ΕΛΟΤ ΤΠ 1501-03-08-02-00:2009

© ΕΛΟΤ

μετά την πήξη του κονιάματος των φωλεών αφαιρούνται προσεκτικά οι σύνδεσμοι ακαμψίας του πλαισίου.

Ο αρμός μεταξύ κάσας και τοιχοποιίας κλείνεται με ξύλινες σανίδες ή συμπιεσμένο χαρτί, αντιστηρίζονται μεταξύ τους τα μπόια και γεμίζεται τελείως με τσιμεντοκονίαμα. Μόλις αρχίσει να πήζει αφαιρούνται οι σανίδες και το χαρτί και αποκόπτονται τα ξεχειλίσματα μέχρι το επίπεδο του τοίχου και από τις δύο πλευρές, προκειμένου να κατασκευαστούν τα επιχρίσματα. Ενώσω ακόμη τα επιχρίσματα είναι νωπά, καθαρίζεται και διευρύνεται ελαφρά με το μυστρί ο αρμός μεταξύ επιχρίσματος και κάσας.

Στα κουφώματα με ποδιά, το κατωκάσι είναι διαμορφωμένο έτσι, ώστε η ποδιά να περάσει τουλάχιστον κάτω από το 1/3 του πλάτους του και να σχηματίζει σκοτία 7x7 mm για την προστασία της μαστίχης σφράγισης. Η σφράγιση γίνεται με μαστίχη σιλικόνης.

γ) Φύλλα

Επιβάλλεται κάθε κάσα να συνοδεύεται από τα αντίστοιχα φύλλα με τις υποδοχές στροφώνων, κλειδαριάς και λοιπών εξαρτημάτων έτοιμες από το εργοστάσιο.

Κάσα και φύλλα θα είναι σημασμένα έτσι ώστε να μπορούν να αντιστοιχηθούν άμεσα. Ευθύς ως επιτρέπει η πρόοδος των εργασιών θα τοποθετούνται και θα ρυθμίζονται τα φύλλα, έτσι ώστε να ανταποκρίνονται στις απαιτήσεις ανοχών της παρούσας και να λειτουργούν αβίαστα και αθόρυβα.

δ) Υαλοπίνακες

Υαλοπίνακες θα τοποθετούνται πριν από τον τελικό χρωματισμό των πλαισίων υποδοχής τους και των πηχίσκων συγκράτησης. Η τοποθέτηση και σφράγιση θα γίνεται σύμφωνα με την αντίστοιχη προδιαγραφή. Παράλληλα πρέπει να ελέγχονται και να καθαρίζονται νεροχύτες και οπές αποστράγγισης ώστε ο τελικός χρωματισμός να καλύψει κάθε ατέλεια.

ε) Παρεμβύσματα στεγανότητας

Παρεμβύσματα στεγανότητας θα τοποθετούνται στις υποδοχές τους μετά τον τελικό χρωματισμό. Μόλις στεγνώσουν τα χρώματα, θα καθαρίζονται προσεκτικά οι υποδοχές των παρεμβυσμάτων και με το κατάλληλο εργαλείο θα σφηνώνονται στη θέση τους.

Στις γωνίες τα παρεμβύσματα θα μισοκόβονται έτσι, ώστε να γυρίζουν συνεχή και να επιτυγχάνεται η στεγανότητα σε νερό και αέρα.

στ) Μηχανισμοί λειτουργίας - πλάκες προστασίας

Τοποθετούνται τελευταία, ώστε να ρυθμιστούν με την μεγαλύτερη δυνατή ακρίβεια στα ολοκληρωμένα κουφώματα. Τοποθέτηση και ρυθμίσεις θα γίνουν σύμφωνα με τις οδηγίες των κατασκευαστών τους, με την βοήθεια πατρών που εμπεριέχονται στις συσκευασίες τους.

ζ) Τοποθέτηση έτοιμων κουφωμάτων σε ψευτόκασες

Κατά την τοποθέτηση, οι κάσες θα στερεώνονται σταθερά στις ψευτόκασες με κατάλληλες βίδες ανά 100 mm από τα άκρα και ανά 300 mm στα οριζόντια και τα κατακόρυφα στοιχεία τους - εκτός αν στα εγχειρίδια του κατασκευαστή ορίζεται διαφορετικά, με την ορισμένη από τον κατασκευαστή των σειρών των διατομών ανοχή - ώστε να αντέχουν όλα τα φορτία και να επιτυγχάνεται η σφράγιση μεταξύ τοίχων και κασών σύμφωνα με την αντίστοιχη προδιαγραφή.

5.7 Προστασία

Κατά τη διάρκεια και μετά την τοποθέτηση σιδερένιων κουφωμάτων θα λαμβάνονται όλα τα αναγκαία μέτρα προστασίας τους για να μην υποστούν ζημιές από επόμενες εργασίες μέχρι την παράδοση του έργου.

6 Απαιτήσεις ποιοτικών ελέγχων για την παραλαβή

6.1 Επί τόπου ποιοτικός έλεγχος

Καθημερινά θα διενεργείται έλεγχος από τον εργοδότη είτε στο εργοστάσιο-εργαστήριο του κατασκευαστή, είτε στο εργοτάξιο, ότι υλικά και εργασίες ανταποκρίνονται στις απαιτήσεις της παρούσας προδιαγραφής και τα κατασκευαζόμενα κουφώματα δεν αποκλίνουν από τις οριζόμενες στο 4.2 πιο κάτω ανοχές.

Τα κουφώματα κρίνονται απορριπτέα όταν διαπιστώνεται ότι:

- α) δεν ακολουθούνται τα σχέδια και οι περιγραφές του έργου και οι συμβατικά δοσμένες εντολές του εργοδότη
- β) δεν ακολουθούνται οι οδηγίες που περιέχονται στα εγχειρίδια του κατασκευαστή των διατομών
- γ) δεν ικανοποιούνται οι απαιτήσεις του παρόντος σχετικά με την ποιότητα των υλικών, την ποιότητα και ακρίβεια της εργασίας, την αρτιότητα και ακρίβεια της τοποθέτησης και τις συνθήκες κατασκευής και τοποθέτησης
- δ) δεν ικανοποιούνται οι απαιτήσεις λειτουργίας των κουφωμάτων όπως έχουν οριστεί στα σχέδια, τις περιγραφές του έργου και το παρόν.
- ε) δεν ικανοποιούνται οι απαιτήσεις επίδοσης των κουφωμάτων όπως έχουν οριστεί στα σχέδια, τις περιγραφές του έργου και το παρόν.

Ο εργολάβος υποχρεούται να ανακατασκευάσει ή να επισκευάσει κάθε κούφωμα που έχει κριθεί ως απορριπτέο με τη χρήση νέων υλικών, χωρίς απαίτηση για επιπλέον αποζημίωση.

6.2 Ανοχές

Οι ορθές γωνίες των πλαισίων δεν θα έχουν καμία απόκλιση.

Απόκλιση στις κάσες: 2 %.

Πάχος φύλλων: από -5% ως +10%.

Ανοχή στις διαστάσεις των φύλλων: ± 1 mm κατά πλάτος και ύψος.

Καμία ανοχή για εξαρτήματα και λοιπά στοιχεία του ίδιου τεμαχίου (π.χ. στροφείς, κλειδαριές, χειρολαβές σε σχέση με τα ξύλα) δε θα γίνεται αποδεκτή.

Οι ανοχές στα τυποποιημένα κουφώματα θα είναι σύμφωνες με τις τιμές των κατασκευαστών τους.

Τα φύλλα θα είναι επίπεδα, χωρίς κοιλότητες, ελεγχόμενα με πήχη σε οποιαδήποτε θέση.

Τα θυρόφυλλα όταν είναι ανοικτά θα παραμένουν ακίνητα σε οποιαδήποτε θέση (χωρίς ρεύμα αέρος) με ανεκτή απόκλιση από την κατακόρυφη 1 mm.

7 Όροι και απαιτήσεις υγείας – Ασφάλειας και προστασίας περιβάλλοντος

7.1 Γενικές απαιτήσεις

Είναι υποχρεωτική η συμμόρφωση προς την οδηγία 92/57/ΕΕ, που αναφέρεται στις «Ελάχιστες απαιτήσεις Υγείας και Ασφάλειας Προσωρινών και Κινητών Εργοταξίων» (όπως ενσωματώθηκε στην Ελληνική Νομοθεσία με το ΠΔ 305/96).

ΕΛΟΤ ΤΠ 1501-03-08-02-00:2009

© ΕΛΟΤ

Έχει υποχρεωτική εφαρμογή η Προδιαγραφή ΕΛΟΤ ΤΠ 1501-15-04-01-00, στην οποία αναλύονται οι απαιτήσεις ασφαλείας και προστασίας περιβάλλοντος και τα ληπτέα μέτρα προστασίας/περιορισμού επιπτώσεων.

Επισημαίνονται επίσης οι διατάξεις του Π.Δ. 305/1996 "Ελάχιστες Προδιαγραφές ασφαλείας και Υγείας που πρέπει να εφαρμόζονται στα προσωρινά ή κινητά εργοτάξια σε συμμόρφωση με την Οδηγία 92/57ΕΟΚ" (ΦΕΚ 212/Α/29-8-96).

7.2 Προστασία εργαζομένων

Ισχύουν υποχρεωτικά όσα αναφέρονται στην Προδιαγραφή ΕΛΟΤ ΤΠ 1501-15-04-01-00.

Τα απαιτούμενα μέτρα ασφαλείας εξαρτώνται από τον τύπο του εξοπλισμού που χρησιμοποιείται κατά περίπτωση.

Ανεξαρτήτως του χρησιμοποιούμενου εξοπλισμού οι εργαζόμενοι πρέπει να είναι υποχρεωτικά εφοδιασμένοι με τα ακόλουθα μέσα ατομικής προστασίας (ΜΑΠ):

Πίνακας 1 – Μέσα ατομικής προστασίας

Προστασία αναπνοής	ΕΛΟΤ ΕΛΟΤ EN 149
Προστασία οφθαλμών	ΕΛΟΤ EN 165-95
Προστατευτική ενδυμασία	ΕΛΟΤ ΕΛΟΤ EN 863
Προστασία χεριών και βραχιόνων	ΕΛΟΤ ΕΛΟΤ EN 388
Προστασία κεφαλιού	ΕΛΟΤ ΕΛΟΤ EN 397
Προστασία ποδιών	ΕΛΟΤ ΕΛΟΤ EN ISO 20345

Να παίρνουν κατάλληλα μέτρα για την μη εισπνοή επιβλαβών πτητικών οργανικών ενώσεων (π.χ. ακετόνη, εξανάλη από την χρήση της μοριοσανίδας).

7.3 Μέτρα προστασίας περιβάλλοντος

Καθ' όλη την διάρκεια των εργασιών και στο τέλος κάθε εργάσιμης ημέρας, οι χώροι θα καθαρίζονται από κατάλοιπα επεξεργασίας σιδηρών, θα διακόπτεται κεντρικά η παροχή ηλ. ρεύματος στα ηλεκτροκίνητα εργαλεία και θα σφραγίζονται τα κουτιά με τις κόλλες και τυχόν χρώματα για να ελαχιστοποιούνται κίνδυνοι πυρκαγιάς και να εξασφαλίζονται οι συνθήκες ασφαλούς, ομαλής και σωστής εκτέλεσης των εργασιών.

Εργασίες που προκαλούν σπινθήρες ή απαιτούν την χρήση φλόγας θα σταματούν τουλάχιστον δύο ώρες πριν το τέλος της εργάσιμης ημέρας.

Με το πέρας των εργασιών κατασκευής και τοποθέτησης κουφωμάτων, τον έλεγχο και την αποδοχή τους από τον εργοδότη, ανά αυτοτελές τμήμα του έργου, θα αποσύρεται ο εξοπλισμός του συνεργείου κατασκευής και τοποθέτησης, θα απομακρύνονται τα υλικά που περίσσεψαν, θα καθαρίζονται τα πατώματα,

θα αποκομίζονται τα άχρηστα προς απόρριψη και θα παραδίδονται οι χώροι σε κατάσταση που να επιτρέπει άμεσα τις επόμενες εργασίες.

8 Τρόπος επιμέτρησης

Η επιμέτρηση των εργασιών γίνεται σε τετραγωνικά μέτρα σιδηρού κουφώματος, πλήρως τοποθετημένου, με την κάσσα και τους μηχανισμούς ανάρτησης, με βάση την επιφάνεια του φύλλου ή των φύλλων από τα οποία αποτελείται και τα λειτουργικά και ποιοτικά χαρακτηριστικά του (λειτουργία, τύπος, πλήρωση εσωτερικού φύλλου, κλπ), σύμφωνα με τα καθορισμένα στα συμβατικά τεύχη του έργου.

Εναλλακτικά τα σιδηρά κουφώματα επιμετρώνται κατά βάρος, βάσει αναλυτικών υπολογισμών επί μέρους στοιχείων ή βάσει ζυγολογίου.

Δεν επιμετρούνται χωριστά, διότι είναι ενσωματωμένες, όλες οι αναγκαίες εργασίες, καθώς και τα πάσης φύσεως υλικά και εξοπλισμός, η εξασφάλιση και η κατανάλωση της ενέργειας, καθώς και κάθε άλλη συμπαραομαρτούσα δράση απαιτούμενη για την πλήρη και έντεχνη κατά τα ανωτέρω κατασκευή τους. Ειδικότερα ενδεικτικά αλλά όχι περιοριστικά, δεν επιμετρώνται χωριστά τα παρακάτω:

- Η προμήθεια των απαραίτητων αναλώσιμων ή μη υλικών
- Η μεταφορά και προσωρινή αποθήκευσή τους στο έργο
- Η ενσωμάτωση ή η χρήση τους στο έργο
- Η φθορά και απομείωση των υλικών και η απόσβεση και οι σταλίες του εξοπλισμού.
- Η διάθεση και απασχόληση του απαιτούμενου προσωπικού, εξοπλισμού και μέσων για την εκτέλεση των εργασιών σύμφωνα με τους όρους της παρούσας Προδιαγραφής.
- Η συγκέντρωση των απορριμμάτων πάσης φύσεως που προκύπτουν κατά την εκτέλεση των εργασιών και την μεταφορά τους προς οριστική απόθεση.
- Η πραγματοποίηση όλων των απαιτούμενων δοκιμών, ελέγχων κλπ για την πλήρη και έντεχνη εκτέλεση της εργασίας σύμφωνα με την παρούσα Προδιαγραφή, καθώς και των τυχόν διορθωτικών μέτρων (εργασία και υλικά) εάν διαπιστωθούν μη συμμορφώσεις κατά τις δοκιμές και τους ελέγχους.

Τα είδη κιγκαλερίας, τα εξαρτήματα και οι μηχανισμοί (αντίβαρα, τροχαλίες, μηχανισμοί κλεισίματος, σύρτες, χειρολαβές, φωτοκύτταρα, ηλεκτρικές κλειδαριές κτλ), επιμετρώνται ιδιαίτερος ως τεμάχια πλήρως εγκατεστημένα, σύμφωνα με τα καθοριζόμενα στα συμβατικά τεύχη του έργου..

Επίσης επιμετράται ιδιαίτερος και η βαφή του κουφώματος.

ΠΑΡΑΡΤΗΜΑ Α

Ηχομονωτικά κουφώματα

Τα συνηθισμένα κουφώματα όπως πιο πάνω καθορίζονται, παρέχουν ηχομόνωση που κυμαίνεται από 18 έως 22 dB Rw, ανάλογα με την ποιότητα κατασκευής, την αρτιότητα τοποθέτησης και τις πραγματοποιηθείσες ανοχές στο σύνολο τοίχου – κουφώματος.

Τυχόν μεγαλύτερη απαίτηση ηχομονωτικής ικανότητας πρέπει να καθορίζεται σε dB Rw στα σχέδια και τις περιγραφές του έργου.

Με βάση την συγκεκριμένη απαίτηση πρέπει το κούφωμα να επιλεγεί από τον τρέχοντα κατάλογο ειδικού κατασκευαστή.

Το κούφωμα πρέπει να είναι πλήρες, δηλαδή κάσα, φύλλο ή φύλλα, ελαστικά παρεμβλήματα, ηχοφράκτης κάτω ή κατώφλι και εξοπλισμός λειτουργίας δηλαδή στροφείς, κλειδαριά και χειρολαβές.

Τα κουφώματα πρέπει να έχουν πινακίδα εύκολα αναγνώσιμη όπου θα αναφέρονται :

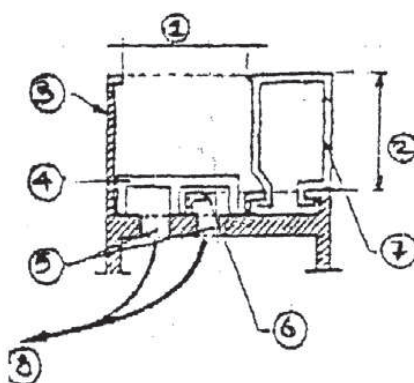
- τα στοιχεία του κατασκευαστή
- το μοντέλο και ο κωδικός του
- η ηχομονωτική ικανότητα εκφρασμένη σε dB Rw και ο αριθμός του εγγράφου ελέγχου και πιστοποίησης
- το πρότυπο κατασκευής της αν υπάρχει
- τα πρότυπα ελέγχου.

Ο κατασκευαστής των κουφωμάτων πρέπει εκτός των κουφωμάτων να παραδώσει στον εργοδότη και επίσημα αντίγραφα των εγγράφων πιστοποίησης, τα στοιχεία των οποίων θα ταυτίζονται με εκείνα της πινακίδας επί των κουφωμάτων καθώς και οδηγίες τοποθέτησης εφ' όσον δεν έχει δικό του ή εξουσιοδοτημένα συνεργεία τοποθέτησης και να παράσχει οποιαδήποτε πληροφορία απαιτηθεί για το προϊόν και την τοποθέτησή του.

Ο εργολάβος τοποθέτησης υποχρεωτικά θα ακολουθήσει τις οδηγίες του κατασκευαστή των κουφωμάτων και θα δώσει ενυπόγραφο βεβαίωση ότι τα τοποθέτησε σύμφωνα με αυτές.

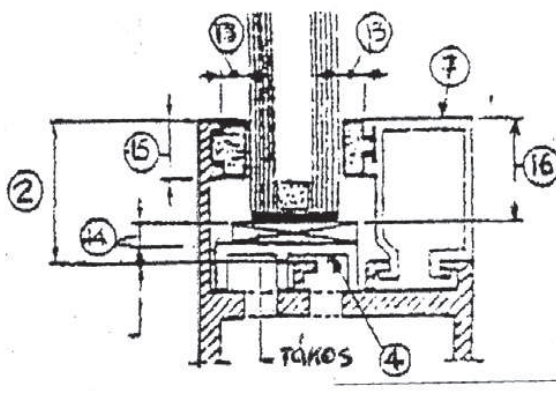
ΠΑΡΑΡΤΗΜΑ Β

Χρήσιμο πλάτος πατούρας μεταξύ προεξοχών (δοντιών) (Τμήμα 1) - Χρήσιμο ύψος πατούρας (Τμήμα 2)



Είδος υαλοπίνακα	Πάχος e (mm)	Ημιπερίμετρος υαλοπινάκων P (m)			
		$P \leq 2,5$	$2,5 < P \leq 5$	$5 < P \leq 7$	$P > 7$
Απλός	≤ 15	12	16	20	25
	> 15	16	16	20	25
Διπλός	≤ 20	16	20	25	30
	> 20	20	20	25	30

Ελάχιστο βάθος τοποθέτησης του υαλοπίνακα εντός της πατούρας (Τμήμα 16)

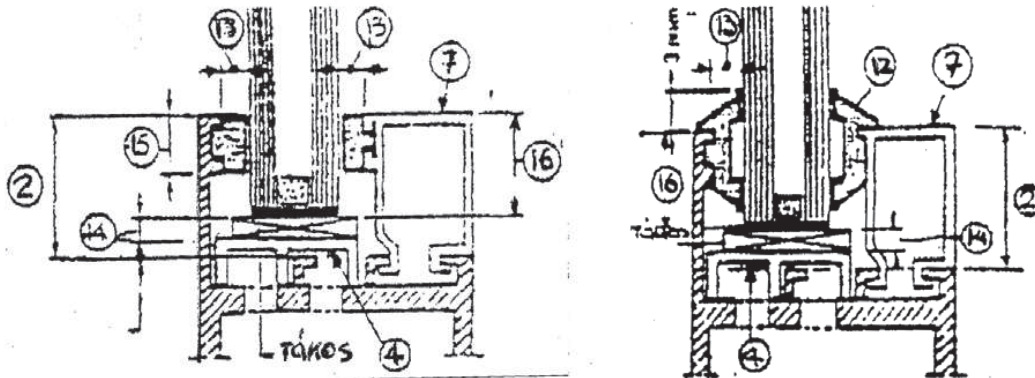


ΕΛΟΤ ΤΠ 1501-03-08-02-00:2009

© ΕΛΟΤ

Ημιπερίμετρος υαλοπινάκων P (m)			
$P \leq 2,5$	$2,5 < P \leq 5$	$5 < P \leq 7$	$P > 7$
8	8	10	12

Πλευρικός αρμός (Τμήμα 13)



Είδος πλαισίου	Ξύλινο		Σκυρόδεμα σίδηρος, αλουμίνιο ανοικτού χρώματος		Αλουμίνιο σκούρου χρώματος		PVC ανοικτού χρώματος	
	P	G	P	G	P	G	P	G
Είδος στεγάνωσης	P	G	P	G	P	G	P	G
Ελαιοπλαστικά	3	3	3	4	4	-	-	-
Κορδόνι	3	3	3	4	4	6	6	6
Πλαστική σφράγιση	4	4	4	4	4	6	6	6
Ελαστική σφράγιση	4	4	4	4	4	4	4	4

Σημείωση: Στην κατηγορία P με ημιπερίμετρο $\leq 2,5$ m Στην κατηγορία G με ημιπερίμετρο $> 2,5$ m

Περιμετρικός αρμός πυθμένα ώστε να δύναται να τοποθετηθεί ο τάκος έδρασης.

Ημιπερίμετρος υαλοπινάκων P (m)			
$P \leq 2,5$	$2,5 < P \leq 5$	$5 < P \leq 7$	$P > 7$
3	4	5	6