

2009-12-23

ICS: 93.040

ΕΛΟΤ ΤΠ 1501-05-01-02-02:2009

**ΕΛΛΗΝΙΚΗ ΤΕΧΝΙΚΗ
ΠΡΟΔΙΑΓΡΑΦΗ
HELLENIC TECHNICAL
SPECIFICATION**

The logo of the Hellenic Technical Specification Organization (ΕΛΟΤ) is located on the right side of the page. It consists of a rectangular box with diagonal hatching, containing the Greek letters 'ΕΛΟΤ' in a bold, sans-serif font. A large, faint watermark of the ΕΛΟΤ logo is also visible diagonally across the entire page.

Προβολοδόμηση γεφυρών με σπονδύλους σκυροδέματος επί τόπου

Bridge construction with the balanced cantilever method

Κλάση τιμολόγησης: 4

© ΕΛΟΤ

ΕΛΛΗΝΙΚΟΣ ΟΡΓΑΝΙΣΜΟΣ ΤΥΠΟΠΟΙΗΣΗΣ Α.Ε.

ΑΧΑΡΝΩΝ 313, 111 45 ΑΘΗΝΑ

ΕΛΟΤ ΤΠ 1501-05-01-02-02:2009

Πρόλογος

Η παρούσα Ελληνική Τεχνική Προδιαγραφή ΕΛΟΤ ΤΠ 1501-05-01-02-02 «**Προβολοδόμηση γεφυρών με σπονδύλους σκυροδέματος επί τόπου**» βασίζεται στην Προσωρινή Εθνική Τεχνική Προδιαγραφή (ΠΕΤΕΠ) που συντάχθηκε από το Ινστιτούτο Οικονομίας Κατασκευών (ΙΟΚ) υπό την εποπτεία της 2^{ης} Ομάδας Διοίκησης Έργου (2^η ΟΔΕ) του Υπουργείου Περιβάλλοντος Χωροταξίας και Δημοσίων Έργων (ΥΠΕΧΩΔΕ).

Την επεξεργασία και την έκδοση της παρούσας Ελληνικής Τεχνικής Προδιαγραφής ΕΛΟΤ ΤΠ 1501-05-01-02-02, ανέλαβε η Ειδική Ομάδα Έργου ΕΟΕ Ε της ΕΛΟΤ ΤΕ 99 «Προδιαγραφές τεχνικών έργων», την γραμματεία της οποίας έχει η Διεύθυνση Τυποποίησης του Ελληνικού Οργανισμού Τυποποίησης (ΕΛΟΤ).

Το κείμενο της παρούσας Ελληνικής Τεχνικής Προδιαγραφής ΕΛΟΤ ΤΠ 1501-05-01-02-02 εγκρίθηκε την 23^η Δεκεμβρίου 2009 από την ΕΛΟΤ ΤΕ 99 σύμφωνα με τον κανονισμό σύνταξης και έκδοσης Ελληνικών Προτύπων και Προδιαγραφών.

© ΕΛΟΤ 2009

Όλα τα δικαιώματα έχουν κατοχυρωθεί. Εκτός αν καθορίζεται διαφορετικά, κανένα μέρος αυτού του Προτύπου δεν επιτρέπεται να αναπαραχθεί ή χρησιμοποιηθεί σε οποιαδήποτε μορφή ή με οποιοδήποτε τρόπο, ηλεκτρονικό ή μηχανικό, περιλαμβανομένων φωτοαντιγράφων και μικροφίλμ, δίχως γραπτή άδεια από τον εκδότη.

ΕΛΛΗΝΙΚΟΣ ΟΡΓΑΝΙΣΜΟΣ ΤΥΠΟΠΟΙΗΣΗΣ Α.Ε.
Αχαρνών 313, 111 45 Αθήνα

© ΕΛΟΤ

ΕΛΟΤ ΤΠ 1501-05-01-02-02:2009

Περιεχόμενα

Εισαγωγή.....	4
1 Αντικείμενο	5
2 Τυποποιητικές παραπομπές.....	5
3 Όροι και ορισμοί	6
4 Απαιτήσεις.....	7
4.1 Γενικά	7
4.2 Ενσωματούμενα υλικά	8
4.3 Αποδεκτά υλικά	8
4.4 Απαιτήσεις ειδικού εξοπλισμού προβολοδόμησης (φορτίο)	9
5 Μεθοδολογία εκτέλεσης εργασιών	9
5.1 Γενικά	9
5.2 Τύποι	9
5.3 Έλεγχος γεωμετρίας σκυροδέτησης	10
5.4 Τοποθέτηση εξαρτημάτων προεντάσεων και μη - προεντεταμένου οπλισμού.....	13
5.5 Διαμόρφωση οπών - θυρίδων επισκέψεως	14
5.6 Σκυροδέτηση, συμπύκνωση και τελείωμα.....	14
5.7 Συντήρηση σκυροδέματος.....	17
5.8 Απομάκρυνση των τύπων	17
5.9 Λήψη ειδικών δοκιμών	17
5.10 Επιβολή προέντασης	17
5.11 Εκτέλεση τσιμεντενέσεων	18
5.12 Ανοχές.....	19
6 Κριτήρια αποδοχής περαιωμένης εργασίας	20
6.1 Εγχειρίδιο ανέγερσης	20
6.2 Έλεγχος γεωμετρίας	21
6.3 Ανοχές ανέγερσης	21
7 Όροι υγείας – ασφάλειας και προστασίας περιβάλλοντος.....	22
8 Τρόπος επιμέτρησης.....	22
Βιβλιογραφία.....	24

ΕΛΟΤ ΤΠ 1501-05-01-02-02:2009

© ΕΛΟΤ

Εισαγωγή

Η παρούσα Ελληνική Τεχνική Προδιαγραφή εντάσσεται στη σειρά των Π.Ε.Τ.Π. που έχουν προετοιμασθεί από το ΥΠΕΧΩΔΕ και το ΙΟΚ και οι οποίες πρόκειται να εφαρμοστούν στην κατασκευή των δημοσίων τεχνικών έργων στην χώρα, με σκοπό την παραγωγή έργων άρτιων και ικανών να ανταποκριθούν και να ικανοποιήσουν τις ανάγκες που υπέδειξαν την κατασκευή τους και να αποβούν επωφελή για το κοινωνικό σύνολο.

Ο ΕΛΟΤ ανέλαβε την υποχρέωση να επεξεργασθεί και να εκδώσει τις Π.Ε.Τ.Π. ως Ελληνικές Τεχνικές Προδιαγραφές (ΕΛΟΤ ΤΠ - ΕΤΕΠ) σύμφωνα με τις διαδικασίες που προβλέπονται στον Κανονισμό σύνταξης και έκδοσης Ελληνικών Προτύπων και Προδιαγραφών και στον Κανονισμό σύστασης και λειτουργίας Τεχνικών Οργάνων Τυποποίησης.

© ΕΛΟΤ

ΕΛΟΤ ΤΠ 1501-05-01-02-02:2009

Προβολοδόμηση γεφυρών με σπονδύλους σκυροδέματος επί τόπου

1 Αντικείμενο

Η παρούσα Προδιαγραφή αφορά στην κατασκευή φορέων γεφυρών κατά διακεκριμένα τμήματα πλήρους πλάτους και συγκεκριμένου μήκους (σπόνδυλοι) τα οποία σκυροδετούνται επί τόπου. Η κατασκευαστική διαδικασία ξεκινά από μία σταθερή βάση, η οποία συνήθως είναι η κεφαλή ήδη κατασκευασμένου μεσόβαθρου, και προωθείται συμμετρικά με την ταυτόχρονη κατασκευή των αντίστοιχων σπονδύλων οι οποίοι προβάλλουν από τα προηγούμενα κατασκευασθέντα τμήματα, προς τα οποία συνδέονται με τη βοήθεια προέντασης.

Το βάρος του νωπού σκυροδέματος των νέων σπονδύλων φέρεται από ειδικό εξοπλισμό, το φορείο προβολοδόμησης, ο οποίος εξάλλου φέρει τους τύπους (καλούπια) για τη διαμόρφωση της διατομής του φορέα και εξασφαλίζει τις απαραίτητες εξέδρες εργασίας και επιθεώρησης.

Η κατασκευή από κάθε βάση επεκτείνεται μέχρι τα μέσα των εκατέρωθεν ανοιγμάτων όπου και γίνεται η σύνδεση με τα αντίστοιχα τμήματα της γειτονικής βάσης με τη σκυροδέτηση των ειδικών σπονδύλων συνεχείας.

Η πρόοδος της κατασκευής επιδιώκεται να είναι πλήρως συμμετρική. Παρά ταύτα υστέρηση κατά έναν σπόνδυλο είναι συνήθως, αποδεκτή εφόσον βέβαια η υστέρηση αυτή έχει ελεγχθεί κατά την μελέτη. Σε ειδικές περιπτώσεις όπου η συμμετρική προβολοδόμηση δεν μπορεί να εφαρμοστεί, χρησιμοποιούνται σώματα παγίωσης (αντίβαρα) τα οποία διατάσσονται αντίπερα της διεύθυνσης προβολοδόμησης.

Η μέθοδος της προβολοδόμησης χρησιμοποιείται και για την κατασκευή καλωδιωτών γεφυρών οι οποίες όμως δεν καλύπτονται από την παρούσα Προδιαγραφή.

2 Τυποποιητικές παραπομπές

Η παρούσα Προδιαγραφή ενσωματώνει, μέσω παραπομπών, προβλέψεις άλλων δημοσιεύσεων, χρονολογημένων ή μη. Οι παραπομπές αυτές αναφέρονται στα αντίστοιχα σημεία του κειμένου και κατάλογος των δημοσιεύσεων αυτών παρουσιάζεται στη συνέχεια. Προκειμένου περί παραπομπών σε χρονολογημένες δημοσιεύσεις, τυχόν μεταγενέστερες τροποποιήσεις ή αναθεωρήσεις αυτών θα έχουν εφαρμογή στην παρούσα παρόν όταν θα ενσωματωθούν σε αυτή, με τροποποίηση ή αναθεώρησή της. Όσον αφορά τις παραπομπές σε μη χρονολογημένες δημοσιεύσεις ισχύει η τελευταία έκδοσή τους.

ΕΛΟΤ ΤΠ 1501-01-01-01-00 Concrete production and transportation -- Παραγωγή και μεταφορά σκυροδέματος

ΕΛΟΤ ΤΠ 1501-01-01-02-00 Concrete casting -- Διάστρωση σκυροδέματος

ΕΛΟΤ ΤΠ 1501-01-01-03-00 Concrete curing -- Συντήρηση σκυροδέματος

ΕΛΟΤ ΤΠ 1501-01-01-04-00 Work site concrete batching plants -- Εργοταξιακά συγκροτήματα παραγωγής σκυροδέματος

ΕΛΟΤ ΤΠ 1501-01-01-05-00 Concrete compaction by vibration -- Δονητική συμπίκνωση σκυροδέματος

ΕΛΟΤ ΤΠ 1501-05-01-02-02:2009

© ΕΛΟΤ

ΕΛΟΤ ΤΠ 1501-01-05-00-00	Formation of final surfaces in cast concrete without use of mortars -- Διαμόρφωση τελικών επιφανειών σε έγχυτο σκυρόδεμα χωρίς χρήση επιχρισμάτων
ΕΛΟΤ ΤΠ 1501-01-03-00-00	Scaffolding (falsework) -- Ικριώματα
ΕΛΟΤ ΤΠ 1501-01-04-00-00	Concrete formwork -- Καλούπια κατασκευών από σκυρόδεμα (τύποι)
ΕΛΟΤ ΤΠ 1501-01-02-01-00	Steel reinforcement for concrete -- Χαλύβδινοι σπλισμοί σκυροδέματος
ΕΛΟΤ ΤΠ 1501-01-02-02-00	Concrete post- & pre-tensioning -- Προένταση σκυροδέματος

3 Όροι και ορισμοί

3.1 Σπόνδυλος (Segment)

Το κάθε διακεκριμένο τμήμα κατασκευής της ανωδομής της γέφυρας το οποίο έχει ένα συγκεκριμένο σχήμα διατομής και σχετικό μήκος, σύμφωνα με τα λεπτομερή σχέδια της μελέτης.

3.2 Σπόνδυλος συνεχείας (Closure Segment)

Ο σπόνδυλος με τον οποίο αποκαθίσταται η συνέχεια μεταξύ γειτονικών βραχιόνων προβόλων ή μεταξύ βραχίονος και τμήματος φορέα το οποίο κατασκευάζεται με άλλες μεθόδους.

3.3 Συμμετρική προβολοδόμηση (Balanced Cantilever Erection)

Οι σπόνδυλοι ανεγείρονται διαδοχικά συμμετρικά (αμφίπλευρα) του βάθρου σε πρόβολο, μέχρι του σημείου πέραν του οποίου η συνέχεια του ανοίγματος μεταξύ των ακραίων σπονδύλων των προβόλων (οι οποίοι έχουν κατασκευασθεί από δυο διαδοχικά βάθρα) αποκαθίσταται με τη χύτευση του σπονδύλου συνεχείας.

3.4 Μονόπλευρη προβολοδόμηση (Progressive Cantilever Erection)

Οι σπόνδυλοι ανεγείρονται προοδευτικά σε πρόβολο από τη μια πλευρά του βάθρου προς το επόμενο βάθρο. Τα εκ της μεθόδου αυτής προκαλούμενα προβλήματα ευσταθείας κατά τη διάρκεια της κατασκευής, αντιμετωπίζονται με τη σύνδεση των προβόλων με σώματα παγίωσης (αντίβαρα). Ως σώματα παγίωσης συνήθως χρησιμοποιούνται τα ακρόβαθρα της γέφυρας ή τμήματα ανοιγμάτων ειδικώς διαμορφωμένα ώστε να εξασφαλίζουν το απαιτούμενο για την ευστάθεια φορτίο.

3.5 Φορείο προβολοδόμησης (Form traveler)

Σύνθετος κινητός δικτυωτός σχηματισμός κατάλληλης μορφής, επί του οποίου φέρονται οι τύποι διαμόρφωσης της διατομής των σπονδύλων και τα απαραίτητα δάπεδα εργασίας. Επιπλέον δε, διαθέτει επαρκή αντοχή ώστε να παραλαμβάνει τα φορτία του νωπού σκυροδέματος των σπονδύλων και τα υπόλοιπα φορτία λόγω των κατασκευαστικών δραστηριοτήτων.

3.6 Ερυθρά κατασκευής (Casting Curve)

Η γεωμετρία της «ερυθράς σκυροδέτησης» η οποία πρέπει να ακολουθείται κατά την κατασκευή για την επίτευξη της θεωρητικής μήκτομής και της οριζόντιας χάραξης της γέφυρας, αφού θα έχουν επέλθει όλες οι άμεσες ελαστικές και χρόνιες παραμορφώσεις (ερπυσμός και συστολή ξήρανσης). Η ερυθρά σκυροδέτησης είναι ένας συνδυασμός της θεωρητικής χάραξης της γέφυρας στο χώρο και του αντιβέλους.

© ΕΛΟΤ

ΕΛΟΤ ΤΠ 1501-05-01-02-02:2009

3.7 Αντιβέλος (Camber)

Είναι η απόκλιση της μηκοτομής του φορέα κατά τον χρόνο σκυροδέτησης από την θεωρητική (οριστική) μηκοτομή, προκειμένου ο φορέας να αποκτήσει την επιθυμητή μηκοτομή μετά την εκδήλωση όλων των παραμορφώσεων τόσο των άμεσων (λόγω βάρους και προέντασης) όσο και των χρόνιων (ερπισμός και συστολή ξήρανσης), κατά την διάρκεια όλων των ενδιάμεσων σταδίων ανέγερσης.

3.8 Υπερύψωση φορείου (Form traveler off set)

Η διόρθωση της στάθμης στην οποία τοποθετείται το ελεύθερο άκρο του φορείου. Η διόρθωση αυτή αντισταθμίζει το βέλος του φορείου.

4 Απαιτήσεις

4.1 Γενικά

Θα χρησιμοποιούνται μέθοδοι και διαδικασίες επαρκούς ασφαλείας για το κοινό κατά την διάρκεια των δραστηριοτήτων κατασκευής/ανέγερσης ή και της τοποθέτησης των φορέων για την προβολοδόμηση πάνω από κυκλοφορούμενες οδούς ή γενικά πάνω απ' την επιφάνεια εδάφους επί της οποίας αναπτύσσονται οποιοσδήποτε ανθρωπογενείς δραστηριότητες.

Πριν από την έναρξη της κατασκευής θα υποβάλλονται προς έγκριση από την Υπηρεσία λεπτομερή κατασκευαστικά σχέδια, υπολογισμοί και εγχειρίδια τα οποία περιλαμβάνουν, ενδεικτικά και όχι περιοριστικά, τα ακόλουθα:

1. Πρόγραμμα σκυροδέτησης και ανέγερσης των σπονδύλων, περιλαμβανομένης της σκυροδέτησης των διακένων για την αποκατάσταση της συνεχείας των ανοιγμάτων.
2. Χαρακτηριστικά και μέθοδος χρήσης του ειδικού εξοπλισμού ανέγερσης, τύπων, προσωρινών στηρίξεων κλπ., περιλαμβανομένων όλων των φορτίων ή αντιδράσεων, που επιβάλλονται στον δομούμενο φορέα κατά την διάρκεια της ανέγερσης και των χρόνιων επιδράσεων των φορτίων αυτών, σύμφωνα με το πρόγραμμα ανέγερσης.
3. Λεπτομέρειες των τύπων κατασκευής των σπονδύλων.
4. Λεπτομέρειες τοποθέτησης ενσωματούμενων στοιχείων (π.χ. σωλήνες, αγκύρια) ή διαμόρφωσης οπών για την στήριξη του φορείου, περιλαμβανομένης οποιασδήποτε απαραίτητης τοπικής ενίσχυσης, από τη συγκέντρωση φορτίων στα σημεία στήριξης, καθώς και τα υλικά και οι μέθοδοι για την πλήρωση και σφράγιση τέτοιων οπών και γενικά αποκατάστασης της επιφάνειας των σπονδύλων.
5. Λεπτομέρειες και συμπληρωματική περιγραφή των εξαρτημάτων εφαρμογής προέντασης, καθώς και οποιωνδήποτε άλλων στοιχείων που ενσωματώνονται στο σκυρόδεμα των σπονδύλων.
6. Όπου απαιτείται να γίνουν τροποποιήσεις στη γεωμετρία και στις διαστάσεις των σπονδύλων θα υποβάλλονται κατάλληλες λεπτομέρειες, περιλαμβανομένων και των αλλαγών στον οπλισμό. Όλες αυτές οι λεπτομέρειες θα συσχετίζονται επακριβώς με τα αντίστοιχα συμβατικά σχέδια.
7. Ο τύπος, καθώς και τα επιμέρους στοιχεία του συστήματος προέντασης που πρόκειται να χρησιμοποιηθεί. Ο τύπος των περιβλημάτων των τενόντων, και οι αποστάσεις των στηρίξεων. Η θέση όλων των σχετικών λεπτομερειών και των στομιών εισόδων/εξόδων τιμμεντενέματος. Η μέθοδος διατήρησης της χάραξης και της θέσης των συνδέσμων αποκατάστασης της συνέχειας των σωλήνων προέντασης στους αρμούς των σπονδύλων. Θα διασφαλίζεται ότι όλες οι χαράξεις των τενόντων προέντασης είναι σύμφωνες με τα σχέδια, εκτός αν οι προτεινόμενες τροποποιήσεις από τον Ανάδοχο απαιτούν αλλαγές, οπότε θα υποβάλλονται πλήρεις λεπτομέρειες οριζοντίων και κατακόρυφων τομών.

ΕΛΟΤ ΤΠ 1501-05-01-02-02:2009

© ΕΛΟΤ

8. Λεπτομέρειες και υπολογισμοί για οποιοσδήποτε αναπροσαρμογές του οπλισμού στις αγκυρώσεις, στα σώματα εκτροπής, στις διαδοκίδες και στα συναφή στοιχεία που απαιτούνται για την εγκατάσταση των στοιχείων του επιλεγέντος συστήματος προέντασης (π.χ. κεφαλές, πλάκες αγκύρωσης).
9. Ερυθρά σκυροδέτησης και στάθμες ανέγερσης, υπολογισμένες σύμφωνα με την επιλεγμένη μέθοδο, τη σειρά και το χρονοδιάγραμμα κατασκευής. Οι σχετικοί υπολογισμοί θα χρησιμοποιούν κατά το δυνατόν ακριβείς τιμές για την εξέλιξη του μέτρου ελαστικότητας του σκυροδέματος, την ανάπτυξη της αντοχής, καθώς και την εξέλιξη των συντελεστών ερπυσμού και συστολής ξήρανσης. Τα στοιχεία αυτά θα λαμβάνονται από αντίστοιχες εργαστηριακές δοκιμές και μετρήσεις στον τόπο του έργου.
10. Εγχειρίδιο σκυροδέτησης και ελέγχου της γεωμετρίας των σπονδύλων, σύμφωνα με την πληροφορία που παρέχεται από τα συμβατικά τεύχη, ή όπως απαιτείται από τις Προδιαγραφές.
11. Εγχειρίδιο για τη λεπτομερή βήμα προς βήμα ανέγερση των σπονδύλων, περιλαμβανομένων των ενδιάμεσων διαδικασιών που έχουν σχέση με κάθε είδους εξοπλισμό, ικρίωματα, μετακινήσεις εξοπλισμού, στήριξη υδραυλικής πρέσας (jacking), προσωρινή στήριξη φορείου με προεντεινόμενες ράβδους, συντήρηση (κατεργασία) σκυροδέματος, αλληλουχία κύριας προέντασης τενόντων, δυνάμεις τάνυσης και μηκύνσεις, στάθμες ανέγερσης, τοπογραφική μέθοδος για τον έλεγχο της χάραξης με σκοπό την κατασκευή του αρχικού και στη συνέχεια των υπολοίπων σπονδύλων, καθώς και κάθε άλλη σχετική λειτουργία. Αυτό θα αναφέρεται ως «Εγχειρίδιο Ανέγερσης».
12. Μέθοδος ανάμιξης και εφαρμογής τσιμεντενεμάτων, περιγραφή εξοπλισμού, μελέτη σύνθεσης μιγμάτων.
13. Τον όγκο του σκυροδέματος, το βάρος του οπλισμού και των τενόντων σε κάθε σπόνδυλο, και κάθε άλλη σχετική πληροφορία που θα αναγράφεται σε πίνακες στα κατασκευαστικά σχέδια.

Γενικώς, για οποιαδήποτε αναθεώρηση των υλικών, των επιμέρους στοιχείων, των μεθόδων ή της αλληλουχίας ανέγερσης, που δείχνονται στα σχέδια ή/και στα προηγουμένως εγκριθέντα κατασκευαστικά σχέδια, απαιτούνται αντίστοιχες υποβολές (με την υπογραφή Μηχανικού κατάλληλων προσόντων) στην Υπηρεσία προς έγκριση.

4.2 Ενσωματούμενα υλικά

Τα προς ενσωμάτωση στο έργο υλικά θα εκφορτώνονται στο Εργοτάξιο μετά προσοχής, για την αποφυγή φθορών, στρεβλώσεων κλπ. ζημιών, και θα αποθηκεύονται σε προστατευμένο χώρο απόθεσης ώστε να εξασφαλίζονται τα υλικά έναντι παραμορφώσεων και ρύπανσης.

Όσον αφορά τα ενσωματούμενα υλικά, αυτά είναι:

- Σκυρόδεμα της κατηγορίας τουλάχιστον C 30/37
- Χάλυβας οπλισμού S 500s
- Χάλυβας προέντασης
- Τσιμεντένεμα για την πλήρωση των σωλήνων προέντασης
- Λοιπά υλικά (μη συρρικνούμενο κονίαμα) για την πλήρωση των αρμών.

4.3 Αποδεκτά υλικά

Για τα ενσωματούμενα υλικά έχουν εφαρμογή τα καθοριζόμενα στους οικείους κανονισμούς και στα Πρότυπα και ειδικότερα:

- Για τα σκυροδέματα: ο ΚΤΣ (με τις αναθεωρήσεις) (βλέπε Βιβλιογραφία της παρούσας) και οι Προδιαγραφές: ΕΛΟΤ ΤΠ 1501-01-01-01-00, ΕΛΟΤ ΤΠ 1501-01-01-02-00, ΕΛΟΤ ΤΠ 1501-01-

© ΕΛΟΤ

ΕΛΟΤ ΤΠ 1501-05-01-02-02:2009

01-03-00, ΕΛΟΤ ΤΠ 1501-01-01-04-00, ΕΛΟΤ ΤΠ 1501-01-01-05-00, ΕΛΟΤ ΤΠ 1501-01-05-00-00

- Για τα ικρίσματα, η Προδιαγραφή ΕΛΟΤ ΤΠ 1501-01-03-00-00
- Για τους τύπους (Καλούπια), η Προδιαγραφή ΕΛΟΤ ΤΠ 1501-01-04-00-00
- Για τους χάλυβδινους σπλισμούς σκυροδέματος, η Προδιαγραφή ΕΛΟΤ ΤΠ 1501-01-02-01-00
- Για τους χάλυβες προέντασης, η Προδιαγραφή ΕΛΟΤ ΤΠ 1501-01-02-02-00 και
- Για το τσιμεντένεμα πλήρωσης των σωλήνων προέντασης, η Προδιαγραφή ΕΛΟΤ ΤΠ 1501-01-02-02-00
- Κονιάματα μη συρρικνούμενα για την πλήρωση των αρμών σύμφωνα με τη μελέτη, τα οποία θα εφαρμόζονται σύμφωνα με τις οδηγίες του εργοστασίου παραγωγής.

4.4 Απαιτήσεις ειδικού εξοπλισμού προβολοδότησης (φορείο)

Ο Ανάδοχος οφείλει να υποβάλλει πλήρη στοιχεία του εξοπλισμού (φορείου) που προτίθεται να χρησιμοποιήσει προς έγκριση από την Επίβλεψη.

Τα απαιτούμενα στοιχεία οφείλουν να περιλαμβάνουν κατ' ελάχιστον τα εξής:

- Βεβαίωση επαρκούς φέρουσας ικανότητας για τις απαιτήσεις σκυροδέτησης της συγκεκριμένης εφαρμογής. Η βεβαίωση θα συνοδεύεται και από τους απαραίτητους υπολογισμούς ελεγμένους από ειδική ανεξάρτητη Αρχή.
- Συνολικό βάρος εξοπλισμού προς έλεγχο συμβατότητας με τις παραδοχές μελέτης.
- Πλήρες εγχειρίδιο με λεπτομερή σχέδια των φερόντων και λοιπών μελών των διατάξεων στήριξης, υψομετρικών και οριζοντιογραφικών ρυθμίσεων και ανάρτησης των ξυλοτύπων για την κατασκευή των σπονδύλων, και γενικώς κάθε πληροφορίας που απαιτείται για την διαπίστωση της καταλληλότητας του προτεινόμενου εξοπλισμού.
- Υπολογισμός των αναμενόμενων παραμορφώσεων υπό τα φορτία κάθε φάσης κατασκευής.

Επάρκεια διαστάσεων σε κάτοψη του σπονδύλου κεφαλής των μεσόβαθρων για τη συναρμολόγηση και ανάπτυξη του φορείου.

5 Μεθοδολογία εκτέλεσης εργασιών

5.1 Γενικά

Τα υλικά και οι διαδικασίες παραγωγής θα συμμορφώνονται με την παρούσα Προδιαγραφή και με όσα αναφέρονται στα σχέδια, ακολουθώντας τις ειδικότερες οδηγίες της Υπηρεσίας. Δεν επιτρέπεται η έναρξη της κατασκευής πριν η Υπηρεσία εγκρίνει τα σχετικά κατασκευαστικά σχέδια, τους υπολογισμούς, το εγχειρίδιο σκυροδέτησης, το σύστημα προέντασης και οποιαδήποτε προτεινόμενη αλλαγή σε σχέση με τα συμβατικά τεύχη.

Για την επιτόπου χύτευση προς αποκατάσταση τοπικών ασυνεχειών σκυροδέτησης ή για τα μέτρα επισκευής τυχόν βλαβών, θα λαμβάνεται εγγράφως η έγκριση της Υπηρεσίας.

5.2 Τύποι

Οι τύποι (καλούπια) θα κατασκευάζονται σύμφωνα με σχετική μελέτη που θα υποβάλλεται προς έγκριση στην Υπηρεσία. Για όλες τις ορατές επιφάνειες των σπονδύλων θα χρησιμοποιούνται τύποι από το ίδιο

ΕΛΟΤ ΤΠ 1501-05-01-02-02:2009

© ΕΛΟΤ

υλικό, ώστε να προκύπτει ομοιομορφία στην υφή, και την εμφάνιση του σκυροδέματος. Πριν από την έναρξη της σκυροδέτησης, πρέπει να λαμβάνεται πρόσθετη έγκριση της Υπηρεσίας για τους τύπους που έχουν ετοιμαστεί για χρήση.

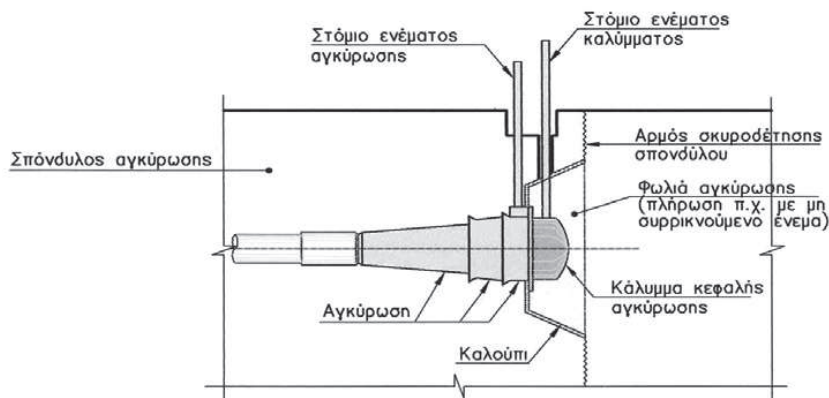
Οι τυχόν βλαβέντες ή για άλλο λόγο μη αποδεκτοί τύποι, θα επιδιορθώνονται ή θα αντικαθίστανται πριν από την σκυροδέτηση των σπονδύλων.

Στις θέσεις ένωσης των τύπων, το διάκενο μεταξύ των επιπέδων επιφανειών δεν θα υπερβαίνει τα 1,5 mm, ενώ στις γωνίες και καμπύλες, το διάκενο δεν θα υπερβαίνει τα 3 mm.

Θα διασφαλίζεται ότι όλοι οι αρμοί στα σημεία επαφής των κατακόρυφων μετώπων με τους ήδη κατασκευασμένους σπονδύλους σφραγίζονται επαρκώς ώστε να εμποδίζεται η απώλεια λεπτόρρευστου υλικού.

Ιδιαίτερη προσοχή απαιτείται στην διαμόρφωση των θέσεων στις οποίες πρόκειται να εγκατασταθούν τα μηχανικά μέρη της αγκύρωσης των τενόντων.

Ειδικότερα για την περίπτωση μη επισκέψιμων - επιθεωρήσιμων αγκυρώσεων (περίπτωση αγκυρώσεων εντός του σώματος του φορέα και όχι σε πρόσθετα σώματα αγκύρωσης) πρέπει να προβλέπονται λεπτομέρειες διαμορφώσεως ώστε να εξασφαλίζεται η πλήρωση με ένεμα του χώρου μεταξύ φωλιάς αγκύρωσης και μετώπου του επόμενου σπονδύλου (βλέπε Σχήμα 1).



Σχήμα 1 – Διαμόρφωση φωλιάς αγκύρωσης στο μέτωπο σπονδύλου

Οι τύποι θα επιθεωρούνται σε τακτική εβδομαδιαία βάση για να διασφαλίζεται η κατάλληλη στοίχιση και η γεωμετρική ακρίβεια. Δεν επιτρέπεται να χρησιμοποιούνται τύποι οι οποίοι αστοχούν στην τήρηση των προδιαγραμμένων ανοχών σκυροδέτησης μέχρις ότου γίνουν οι απαραίτητες διορθώσεις ώστε οι τελικά παραγόμενοι σπόνδυλοι να συμμορφώνονται με τις επιτρεπόμενες ανοχές.

5.3 Έλεγχος γεωμετρίας σκυροδέτησης

5.3.1 Γενικά

Η επίτευξη της κατά την Μελέτη τελικής γεωμετρίας του φορέα είναι δυσχερής σε όλες τις περιπτώσεις γεφυρών κατασκευαζόμενων κατά τμήματα, στην ειδική δε περίπτωση της προβολοδόμησης οι δυσχέρειες αυξάνονται πολύ περισσότερο, επειδή οι παραμορφώσεις του φορέα μεταβάλλονται διαρκώς. Για τον υπολογισμό των απαραίτητων διορθωτικών επεμβάσεων, απαιτείται πάντως να οριστεί ο χρόνος, μετά την ολοκλήρωση της κατασκευής, στον οποίο στοχεύεται να επιτευχθεί η πλήρης σύμπτωση με την "ερυθρά" της Μελέτης. Η λογική των διορθωτικών επεμβάσεων απεικονίζεται στο Σχήμα 2.

ΕΛΟΤ ΤΠ 1501-05-01-02-02:2009

© ΕΛΟΤ

Περιγραφή του εξοπλισμού μετρήσεων, των διαδικασιών και της θέσης των σημείων-ελέγχου. Σε κάθε σπόνδυλο θα ελέγχονται τουλάχιστον τέσσερα σημεία, δύο στις οριογραμμές της πλάκας καταστρώματος και άλλα δύο στις εξωτερικές ακμές κορμού και πλάκας πυθμένα (βλέπε Σχήμα 4).

Οι θέσεις και οι στάθμες όλων των μονίμων σημείων αναφοράς (repairs) στο πεδίο της κατασκευής.

Η διαδικασία γεωμετρικού ελέγχου της οριζόντιας και κατακόρυφης χάραξης των επιμέρους σπονδύλων, περιλαμβανομένων των τοπογραφικών ελέγχων και διαδικασιών, και των εφαρμοστέων τεχνικών επανορθώσεων σε περίπτωση σφάλματος.

Η ερυθρά σκυροδέτησης, και τα στοιχεία της οριζόντιας και κατακόρυφης χάραξης σε συνδυασμό με το αντιβέλος και τις διορθωτικές υπερυψώσεις (offsets) του άκρου του φορέα.

Κατά την διάρκεια της σκυροδέτησης θα γίνονται όλες οι απαιτούμενες διορθώσεις στη γεωμετρία των σπονδύλων, με βάση τα σημεία αναφοράς σε κάθε σπόνδυλο.

Η μέγιστη ανεκτή κατακόρυφη απόκλιση μεταξύ πραγματοποιούμενης και θεωρητικής ερυθράς ορίζεται από την παραβολική σχέση:

$$\Delta_h = \pm \left(\left(1 + \frac{L * f}{625} \right) \right)$$

όπου: Δ_h (cm) η μέγιστη ανεκτή κατακόρυφη απόκλιση

L (cm) το θεωρητικό άνοιγμα μεταξύ στηρίξεων

$$f = \frac{x}{L} \left(1 - \frac{x}{L} \right)$$

όπου: x (cm) θέση υπολογισμού της απόκλισης.

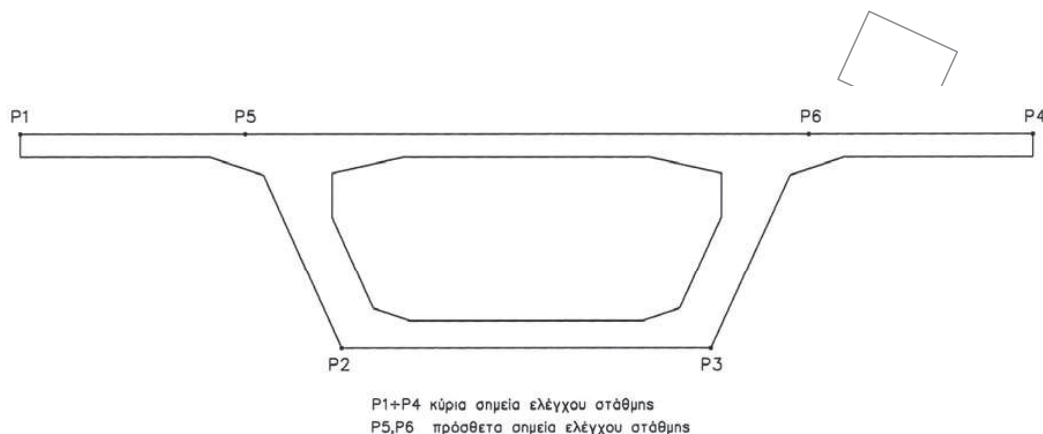
Κατά την διάρκεια της σκυροδέτησης θα ενημερώνεται σε ημερήσια βάση ένα διάγραμμα κατακόρυφης και οριζόντιας χάραξης «όπως σκυροδετήθηκε». Το διάγραμμα θα είναι σε στρεβλή κλίμακα ώστε να απεικονίζονται ευκρινώς οι μεταβολές του ύψους, σε σχέση με τη θεωρητική γεωμετρία της ερυθράς σκυροδέτησης, για ολόκληρό το τμήμα της γέφυρας μεταξύ των αρμών διαστολής. Αυτό το διάγραμμα θα διατηρείται σε καλή κατάσταση, έτσι ώστε να μπορεί να χρησιμοποιηθεί και ως στοιχείο αναφοράς κατά την διάρκεια της ανέγερσης.

Τα εξαρτήματα επισήμανσης των θέσεων γεωμετρικών ελέγχων των σπονδύλων (π.χ. κοχλίες χωροστάθμησης και στόχοι χάραξης) θα διατηρούνται στην θέση τους κατά την διάρκεια της ανέγερσης, ως σημεία αναφοράς για τους ελέγχους. Τα εξαρτήματα αυτά θα απομακρύνονται μετά την ολοκλήρωση της ανέγερσης του τμήματος της γέφυρας μεταξύ των αρμών συστολοδιαστολής.

Το προσωπικό που θα εκτελεί τις μετρήσεις και θα επιβλέπει την σκυροδέτηση θα είναι εξειδικευμένο. Γι' αυτό, πριν από την έναρξη της σκυροδέτησης, θα υποβάλλεται στην Υπηρεσία προς έγκριση κατάλογος του σχετικού προσωπικού, με τις απαραίτητες βεβαιώσεις που θα αποδεικνύουν την απαιτούμενη εμπειρία, ειδικότερα σε μετρήσεις υψηλής ακρίβειας.

© ΕΛΟΤ

ΕΛΟΤ ΤΠ 1501-05-01-02-02:2009



Σχήμα 4 – Σημεία ελέγχου σπονδύλου.

5.4 Τοποθέτηση εξαρτημάτων προεντάσεων και μη - προεντεταμένου οπλισμού

5.4.1 Γενικά

Μόνον διεθνώς εγκεκριμένα συστήματα προέντασης θα γίνονται αποδεκτά. Οι διατάξεις που ακολουθούν αναφέρονται κυρίως σε εσωτερικούς τένοντες με μεταγενέστερη συνάφεια. Η αντιδιαβρωτική προστασία και η γενικότερη ανθεκτικότητα των τενόντων θα εξασφαλίζεται με τα εξής:

- Χρήση στεγανών και ανθεκτικών περιβλημάτων (σωλήνων) διέλευσης τενόντων.
- Συνεχής πλήρωση του διακένου μεταξύ τένοντος και περιβλήματος με ένεμα κατάλληλης σύνθεσης.
- Εξασφάλιση επαρκούς κάλυψης των οπλισμών.

5.4.2 Ενσωματούμενα περιβλήματα των τενόντων προέντασης

Θα διασφαλίζεται ότι τα ενσωματούμενα περιβλήματα (σωλήνες) για τη διέλευση των τενόντων και οι ράβδοι οπλισμού βρίσκονται τοποθετημένοι με την απαιτούμενη ακρίβεια στις προβλεπόμενες θέσεις. Οι σωλήνες θα είναι βιομηχανικής παραγωγής και αναγνωρίσιμοι για να διασφαλίζεται, (αλλά και να μπορεί να επαληθεύεται μετά την προκατασκευή), η σωστή τοποθέτησή τους.

Οι σωλήνες θα στηρίζονται επαρκώς στον κλωβό οπλισμού κατά διαστήματα που δεν θα υπερβαίνουν τα 75 cm στην περίπτωση χαλύβδινων σωλήνων. Οι μικρής διαμέτρου και οι εύκαμπτοι σωλήνες απαιτούν πυκνότερες στηρίξεις.

Ιδιαίτερη προσοχή θα δίνεται στην εξασφάλιση της στεγανότητας στις θέσεις σύνδεσης των περιβλημάτων καθώς και στις θέσεις σύνδεσης αυτών με τις διατάξεις αγκύρωσης.

Οι προβλεπόμενες από την μελέτη επικαλύψεις θα εφαρμόζονται και στους βοηθητικούς συνδετήρες και ράβδους στήριξης.

Μετά από την τοποθέτηση των σωλήνων προέντασης στους τύπους, θα διασφαλίζεται ότι τα άκρα τους παραμένουν σφραγισμένα για να εμποδίζεται η είσοδος ύδατος, καθώς και φερτών και λεπτοκόκκων υλικών. Μετά από κάθε σκυροδέτηση, θα επιβεβαιώνεται ότι όλοι οι σωλήνες είναι κενοί και ελεύθεροι από νερά. Προς τούτο, διοχετεύεται καθαρός απαλλαγμένος από προσμίξεις ελαίων αέρας υπό πίεση σε συνδυασμό με προώθηση ειδικής ερευνητικής τσιπής. Ο έλεγχος και η επιβεβαίωση επαναλαμβάνονται αμέσως πριν την τοποθέτηση του χάλυβα προεντάσεως.

ΕΛΟΤ ΤΠ 1501-05-01-02-02:2009

© ΕΛΟΤ

5.4.3 Πλάκες ακύρωσης και κώνοι διέλευσης τενόντων

Πριν από τη σκυροδέτηση, οι πλάκες ακύρωσης των τενόντων και οι κώνοι διέλευσης αυτών (καμπάνες), θα στερεώνονται στους τύπους στην προβλεπόμενη θέση, και θα συνδέονται με τους σωλήνες τους, οι οποίοι θα σφραγίζονται για να εμποδίζεται η εισροή σκυροδέματος ή άλλων υλικών.

Όλες οι αγκυρώσεις θα προστατεύονται με πλαστικά καλύμματα τα οποία με την ολοκλήρωση της προέντασης θα γεμίζουν με ένεμα.

5.4.4 Χάλυβες οπλισμού σκυροδέματος

Ο χάλυβας οπλισμού θα διαμορφώνεται και θα τοποθετείται σύμφωνα με τα σχέδια της μελέτης ή σύμφωνα με τα υπερισχύοντα κατασκευαστικά σχέδια που έχουν εγκριθεί από την Υπηρεσία.

Απαγορεύεται η κοπή ή αφαίρεση του οπλισμού από τις θέσεις του προκειμένου να επιτευχθεί η τοποθέτηση των σωλήνων προέντασης στην προβλεπόμενη θέση. Τυχόν ράβδοι οπλισμού που παρεμποδίζουν την διέλευση των σωλήνων, θα αντικαθίστανται με πρόσθετες ράβδους με επαρκές μήκος παράθεσης, κατόπιν σύμφωνης γνώμης της Επίβλεψης.

Η επικάλυψη του οπλισμού στη στέψη και στον πυθμένα της δοκού δεν θα αποκλίνει περισσότερο από ± 6 mm της προβλεπόμενης στα σχέδια, εκτός εάν διαφορετικά καθορίζεται στην μελέτη.

5.5 Διαμόρφωση οπών - θυρίδων επισκέψεως

5.5.1 Προσωρινές οπές στην πλάκα καταστρώματος

Απαιτούνται κυρίως για τη δίοδο ράβδων ακύρωσης ή ανάρτησης του φορείου. Η θέση τους θα καθορίζεται επακριβώς στις σχετικές υποβολές με τα πληροφοριακά στοιχεία του φορείου και δεν θα πρέπει να βρίσκονται πλησιέστερα από 30 cm από θέσεις αγκυρώσεως τενόντων, ενώ για την ασφαλή διάνοιξή τους επιτρέπονται μικρές τοπικές τροποποιήσεις της οριζόντιας χαράξεως των τενόντων. Η διαμόρφωση των οπών θα είναι κωνική με διάμετρο της άνω βάσεως κατά 2 cm μεγαλύτερη από την αντίστοιχη κάτω. Μετά τη χρήση, οι οπές θα γεμίζουν με μη συρρικνούμενο ταχείας πήξεως ή εποξειδικό ένεμα.

5.5.2 Ανθρωποθυρίδες επίσκεψης και αποστραγγιστικές οπές πλάκας πυθμένα

Οι ανθρωποθυρίδες θα κατασκευάζονται σύμφωνα με τις απαιτήσεις των προδιαγραφών, τα προβλεπόμενα από την μελέτη και τις ανάγκες της κατασκευής όπως αυτές διαμορφώνονται μετά τις τυχόν υποβληθείσες και εγκριθείσες τροποποιήσεις της μελέτης.

5.6 Σκυροδέτηση, συμπύκνωση και τελείωμα

5.6.1 Γενικά

Η έναρξη της σκυροδέτησης θα γίνεται αφού το σύνολο των διατάξεων των τύπων, του οπλισμού, των σωλήνων, των αγκυρώσεων και των άλλων ενσωματούμενων εξαρτημάτων, έχει επιθεωρηθεί και ελεγχθεί από την Υπηρεσία.

Θα εξασφαλίζεται η ομαλή τροφοδοσία των απαιτούμενων ποσοτήτων σκυροδέματος πριν απ' την έναρξη των σχετικών εργασιών.

5.6.2 Εξοπλισμός σκυροδέτησης

Ο εξοπλισμός που θα χρησιμοποιείται (σε αριθμό, μέγεθος και είδος) θα επιτρέπει την ολοκλήρωση της σκυροδέτησης σύμφωνα με το χρονοδιάγραμμα. Πριν από τη χρήση, ο εξοπλισμός θα ελέγχεται και θα καθαρίζεται από τυχόν σκληρυμένα υπολείμματα σκυροδέματος ή άλλα υλικά.

© ΕΛΟΤ

ΕΛΟΤ ΤΠ 1501-05-01-02-02:2009

Η τροφοδότηση του σκυροδέματος θα γίνεται σύμφωνα με τα προβλεπόμενα στην Προδιαγραφή ΕΛΟΤ ΤΠ 1501-01-01-01.

5.6.3 Αλληλουχία σκυροδέτησης

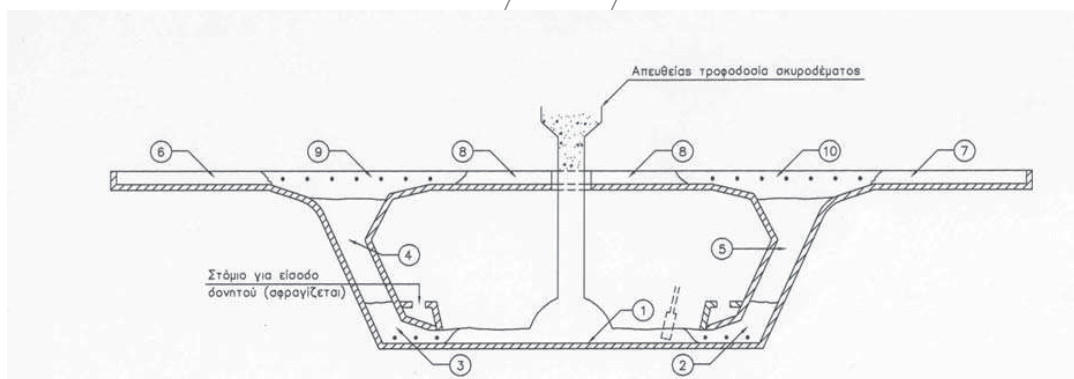
1. Προκειμένου περί της συνήθους περίπτωσης κιβωτιοειδών φορέων, θα ακολουθείται η εξής σειρά:

Πριν από την έναρξη των σκυροδετήσεων, γίνεται κατάλληλη κατεργασία του μετώπου επαφής του προηγούμενου σπονδύλου.

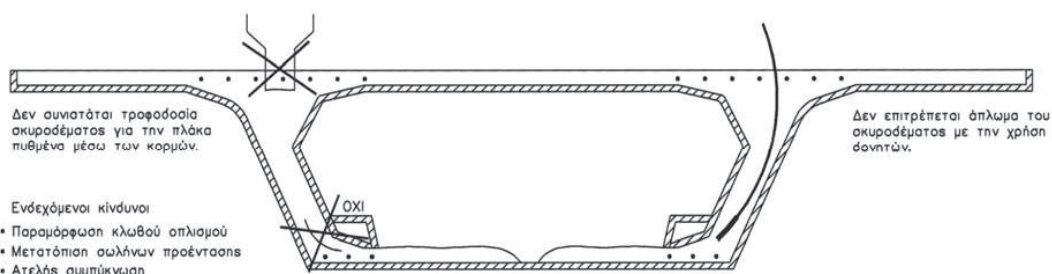
Πρώτα σκυροδετείται το κεντρικό μέρος της πλάκας του πυθμένα μεταξύ των εσωτερικών τύπων, αφήνοντας ένα κενό 150 έως 300 mm για την επιθεώρηση της συμπύκνωσης στις γωνίες του πυθμένα, όταν το επόμενο φορτίο πρόκειται να τοποθετηθεί στους κορμούς. Κατόπιν σκυροδετούνται διαδοχικά οι γωνίες του πυθμένα κάθε κορμού, τα εναπομένοντα τμήματα των κορμών, (σε στρώσεις που δεν υπερβαίνουν τα 50 cm), μέχρι την κάτω παρειά της πλάκας στέψης του στοιχείου. Σκυροδετείται τελικά η άνω πλάκα κατ' αρχήν στις εξωτερικές πλευρές και στις ενδιάμεσες περιοχές μεταξύ των κορμών, και τελικά και πάνω από τη στέψη των κορμών (βλέπε Σχήμα 5). Θεωρείται σκόπιμο να δοθούν στο Σχήμα 6 τεχνικές σκυροδέτησης οι οποίες θα πρέπει να αποφεύγονται.

2. Αλλαγή αλληλουχίας εργασιών

Η οποιαδήποτε εναλλακτική αλληλουχία των ως άνω φάσεων εργασίας θα πρέπει να εγκρίνεται από την Υπηρεσία.



Σχήμα 5 – Συνιστώμενη διαδοχή σκυροδετήσεων



Σχήμα 6 – Τεχνικές σκυροδετήσεων προς αποφυγή

ΕΛΟΤ ΤΠ 1501-05-01-02-02:2009

© ΕΛΟΤ

5.6.4 Σκυροδέτηση και συμπύκνωση

Κατά την χύτευση δεν επιτρέπεται να μετακινείται το σκυρόδεμα από θέση σε θέση μέσα στους τύπους με χρήση μηχανικών δονητών.

Η χύτευση του σκυροδέματος θα γίνεται με τρόπο ώστε οι σωλήνες των τενόντων, τα αγκύρια και τα οποιαδήποτε άλλα ενσωματούμενα εξαρτήματα να παραμένουν στις προβλεπόμενες θέσεις τους και να μην υφίστανται παραμορφώσεις (ιδιαίτερως οι σωλήνες διέλευσης των τενόντων).

Το σκυρόδεμα θα συμπυκνώνεται με εσωτερικούς ή/και εξωτερικούς δονητές.

Οι εσωτερικοί δονητές θα έχουν ελάχιστη συχνότητα 8.000 (στροφές ανά λεπτό) και επαρκή ικανότητα για την αποτελεσματική συμπύκνωση του σκυροδέματος. Θα υπάρχουν τουλάχιστον δύο δονητές εν λειτουργία, και δύο σε επιφυλακή.

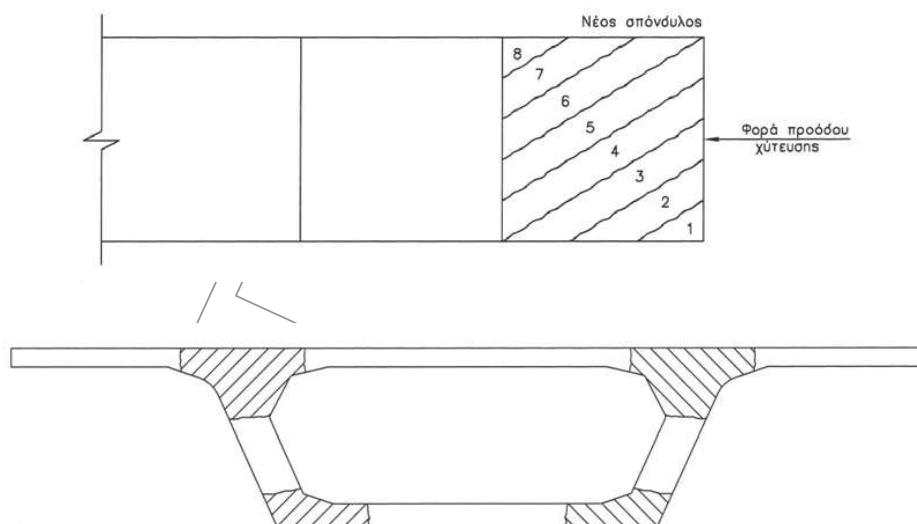
Οι εξωτερικοί δονητές θα χρησιμοποιούνται για την συμπύκνωση του σκυροδέματος στις θέσεις που είναι απρόσιτες από τους εσωτερικούς δονητές. Η χρησιμοποίησή τους προϋποθέτει ότι οι τύποι θα έχουν επαρκή προς τούτο ακαμψία.

Προς τούτο το σκυρόδεμα θα δονείται έτσι ώστε να αποφεύγεται η μετατόπιση του σπλισμού, των περιβλημάτων των τενόντων, των αγκυρίων και των άλλων ενσωματούμενων εξαρτημάτων.

Γενικώς δεν επιτρέπονται αρμοί διακοπής εντός του σπονδύλου, εκτός αν προβλέπεται τέτοιος αρμός από την μελέτη.

Τέλος, επειδή οι ράβδοι ανάρτησης των δαπέδων εργασίας αποτελούν το πιο εύκαμπτο τμήμα του φορείου, επιδιώκεται η κατά το δυνατόν ενωρίτερον φόρτισή τους διότι σε αντίθετη περίπτωση είναι ενδεχόμενο να σχηματισθεί αρμός μεταξύ παλαιού και νέου σπονδύλου.

Συνιστάται λοιπόν η σκυροδέτηση να προωθείται από το πρόσθιο άκρο προς τα πίσω (βλέπε Σχήμα 7).



Σχήμα 7 – Συνιστώμενος τρόπος φόρτισης φορείου

5.7 Συντήρηση σκυροδέματος

Η συντήρηση προς ωρίμανση του σκυροδέματος θα γίνεται με μεθόδους αποδεκτές από την Υπηρεσία.

- Η συντήρηση αποσκοπεί στην αντιμετώπιση απωλειών υγρασίας από τις εκτεθειμένες επιφάνειες (αυτές που δεν εφάπτονται στους τύπους ή στα κατακόρυφα μέτωπα). Για τον σκοπό αυτό θα εφαρμόζεται, το συντομότερο δυνατό μετά από την σκυροδέτηση, προστατευτικό κάλυμμα λινάσας η οποία θα διατηρείται υγρή. Κατά την τοποθέτησή πρέπει να αποφεύγονται οι φθορές στο τελείωμα της επιφάνειας του καταστρώματος.
- Το προστατευτικό κάλυμμα θα παραμένει στη θέση του και κατά την διάρκεια τοπογραφικών ελέγχων της γεωμετρίας, κατά την αφαίρεση των εσωτερικών τύπων και των τύπων των πτερυγίων (προβόλων) και την εκτέλεση των εργασιών στη θέση επαφής των μετώπων. Καθ' όλη τη διάρκεια αυτών των εργασιών θα διατηρείται η υγρασία στην επιφάνεια του σκυροδέματος.
- Μετά από την αφαίρεση των εξωτερικών και εσωτερικών τύπων θα συνεχίζεται η συντήρηση του χυτευμένου σκυροδέματος με κατάβρεγμα όλων των εκτεθειμένων επιφανειών. Εναλλακτικώς μετά από έγκριση της Επίβλεψης είναι δυνατόν να χρησιμοποιηθούν ψεκαζόμενες μεμβράνες (curing compounds), (βλέπε σχετικά Προδιαγραφή ΕΛΟΤ ΤΠ 1501-01-01-03-00).

5.8 Απομάκρυνση των τύπων

Οι τύποι θα διατηρούνται στη θέση τους μέχρις ότου το σκυροδέμα αποκτήσει την αντοχή που προδιαγράφεται στα σχέδια και στην παρούσα Προδιαγραφή.

Για να δοθεί άδεια απομάκρυνσης των τύπων πρέπει να διαπιστώνεται ότι έχει αποκτηθεί η προβλεπόμενη από την μελέτη αντοχή, με θραύση ειδικών δοκιμών λαμβανομένων κατά την σκυροδέτηση, τα οποία θα συντηρούνται κατάλληλα παρά το έργο (βλέπε και παράγραφο 5.9). Συνιστάται επίσης να συντάσσεται διάγραμμα αντοχής, του σκυροδέματος συναρτήσει του χρόνου.

Πρέπει να αποφεύγεται η δημιουργία ρωγμών ή βλαβών των σπονδύλων κατά την αφαίρεση των τύπων, ειδικά στις επιφάνειες επαφής με τους γειτονικούς σπονδύλους και με τους διατμητικούς συνδέσμους. Κάθε βλάβη που προκύπτει, αποκαθίσταται σύμφωνα με τις οδηγίες της Υπηρεσίας.

5.9 Λήψη ειδικών δοκιμών

Θα γίνεται λήψη ειδικών δοκιμών για τον έλεγχο της εξέλιξης της θλιπτικής αντοχής. Τα δοκίμια θα συντηρούνται με τον ίδιο τρόπο όπως τα δομικά στοιχεία (δεν πρόκειται για τα συμβατικά δοκίμια που φυλάσσονται στο εργαστήριο). Με την θραύση τους θα διαπιστώνεται η θλιπτική αντοχή που έχει αναπτυχθεί κατά τις ακόλουθες χρονικές στιγμές.

- α. Πριν από την αφαίρεση των τύπων.
- β. Πριν από την επιβολή της προέντασης.

Τα αποτελέσματα των δοκιμών σε θλίψη θα κοινοποιούνται άμεσα στην Επίβλεψη ώστε να δίδονται οι εγκρίσεις εκτέλεσης των διαφόρων κατασκευαστικών διαδικασιών.

5.10 Επιβολή προέντασης

Υπενθυμίζονται οι προηγηθέντες έλεγχοι της γεωμετρίας της χάραξης των τενόντων, της ακρίβειας της τοποθέτησης των τενόντων, καθώς και της επαρκείας των σωληνώσεων (τροφοδοσίας, εξαερισμού κλπ.) για την εκτέλεση των τσιμεντέσεων.

Πριν απ' την επιβολή της προέντασης θα ελέγχονται τα εξής:

ΕΛΟΤ ΤΠ 1501-05-01-02-02:2009

© ΕΛΟΤ

- Ανεμπόδιση διέλευση τενόντων διαμέσου των περιβλημάτων (π.χ. με χρήση κατάλληλης ερευνητικής τορπίλης).
- Αριθμός και μέγεθος συρματόσχοινων ανά τένοντα.
- Κατάσταση συρματόσχοινων (δεν θα εμφανίζουν εικόνα έναρξης διαβρώσεως).
- Εγκατάσταση τενόντων στις σωστές τροχιές.
- Εγκατάσταση κεφαλών και σφηνών στα μη τανυόμενα άκρα.
- Αντοχή σκυροδέματος στα στοιχεία αγκύρωσης.
- Αντοχή του σπονδύλου συνέχειας.
- Τήρηση της ορθής σειράς τάνυσης και έλεγχος συμβατότητας μετρουμένων-αναμενόμενων επιμηκύνσεων τενόντων. Η εφαρμοσθείσα δύναμη τάνυσης, η επιμήκυνση/ολίσθηση σφηνών καθώς και τυχόν απρόοπτα θα καταγράφονται στο ειδικό αρχείο προέντασης.

Μετά την ολοκλήρωση της επιβολής της προέντασης και μέχρι την εκτέλεση της τσιμεντένεσης, θα προστατεύονται τα ακροφύσια εφαρμογής του ενέματος έναντι εμφράξεως, αποκοπής κλπ. ζημιών.

5.11 Εκτέλεση τσιμεντένεσεων

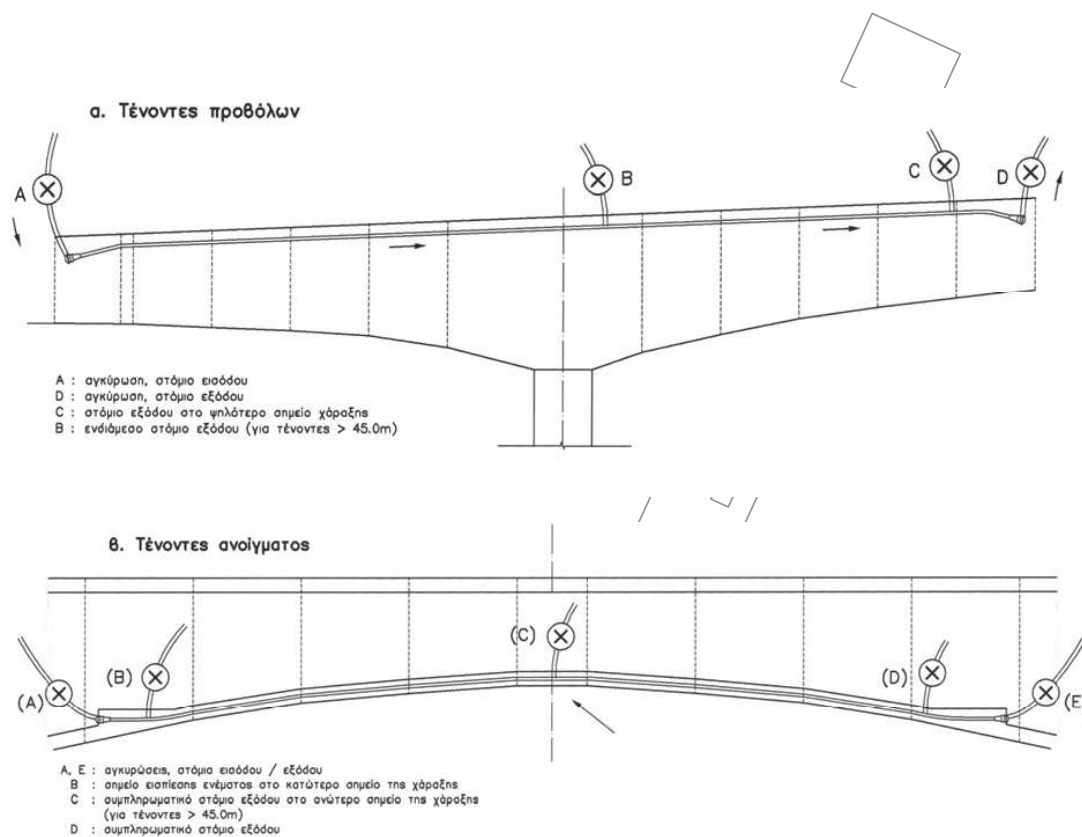
Η καλή ποιότητα του ενέματος και η επιτυχής εκτέλεση της τσιμεντένεσης αποτελούν καθοριστικούς παράγοντες για την ανθεκτικότητα των τενόντων.

Για την συνεχή και χωρίς κενά πλήρωση με ένεμα των τενόντων προέντασης πρέπει να λαμβάνονται τα εξής μέτρα:

- Παραγωγή ενέματος και εκτέλεση της τσιμεντένεσης από έμπειρα συνεργεία αποκλειστικά.
- Έλεγχος της ρευστότητας του ενέματος (συνεχής).
- Εξασφάλιση προσβασιμότητας προς όλες τις θέσεις αγκυρώσεων.
- Για γενικώς οριζοντίους ή και με μικρές κλίσεις τένοντες θα προβλέπονται σημεία εξόδου στα ψηλά σημεία της χάραξης και θέσεις στράγγισης στα χαμηλά.
- Η παροχή του τσιμεντενέματος πρέπει να κυμαίνεται μεταξύ των ορίων 30 και 45 λίτρων ανά λεπτό (30÷45 lt/min).
- Η εισπίεση του ενέματος θα διατηρείται μέχρις ότου το ένεμα στις θέσεις εξόδου να είναι της ίδιας ποιότητας με το εισπιεζόμενο.
- Μετά την σκλήρυνση του ενέματος αλλά πριν απ' την εφαρμογή μέτρων προστασίας στις κεφαλές των αγκυρώσεων, θα ελέγχονται όλα τα ψηλά σημεία των χαράξεων. Αν διαπιστωθούν κενά θα γεμίζονται με εφαρμογή καταλλήλων μεθόδων (vacuum assisted grouting). Σχηματική διάταξη τσιμεντένεσεων τενόντων δίνεται στο Σχήμα 8.

© ΕΛΟΤ

ΕΛΟΤ ΤΠ 1501-05-01-02-02:2009



Σχήμα 8 – Διατάξεις τσιμεντενέσεων τενόντων

5.12 Ανοχές

5.12.1 Γενικά

Οι επιτρεπόμενες ανοχές των στοιχείων θα είναι αυτές που φαίνονται στον ακόλουθο Πίνακα 1 (εκτός αν προδιαγράφεται διαφορετικά στην μελέτη).

ΕΛΟΤ ΤΠ 1501-05-01-02-02:2009

© ΕΛΟΤ

Πίνακας 1 – Επιτρεπόμενες ανοχές σπονδύλων

1	Κιβωτιοειδείς σπόνδυλοι ανωδομής	
1.1	Πλάτος κορμού	± 6 mm
1.2	Πάχος κάτω και άνω πλάκας	± 5 mm
1.3	Συνολικό ύψος σπονδύλου	± 5 mm
1.4	Συνολικό πλάτος σπονδύλου	± 6 mm
1.5	Μήκος σπονδύλου	± 10 mm
1.6	Διαστάσεις διαδοκίδων	± 10 mm
2	Όλοι οι παραγόμενοι σπόνδυλοι	
2.1	Πλάτος και πάχος άκρων (απόκλιση από ένα επίπεδο): • ανά μήκος 6 m • συνολικά	± 6 mm < 13 mm
2.2	Επιπεδότητα επιφάνειας (απόκλιση από ένα επίπεδο) • σε κάθε θέση • συνολικά	± 2 mm < 6 mm

5.12.2 Επισκευές

Μικρής κλίμακας θραύσεις, θρυμματισμοί ή κυμαλώσεις της επιφάνειας (βάθους < 25 mm) θα επισκευάζονται με μέθοδο εγκρινόμενη από την Επίβλεψη, ενώ εάν η κλίμακά τους είναι μεγαλύτερη (άνω των 25 mm) εναπόκειται στην κρίση της Επίβλεψης η αποδοχή του επισκευασθέντος στοιχείου.

6 Κριτήρια αποδοχής περαιωμένης εργασίας

6.1 Εγχειρίδιο ανέγερσης

Πριν από την έναρξη των εργασιών ανέγερσης, θα υποβάλλεται στην Υπηρεσία προς έγκριση έκθεση στην οποία θα αναλύονται οι διαδικασίες ανέγερσης των σπονδύλων υπό μορφή «Εγχειριδίου Ανέγερσης», η οποία θα περιλαμβάνει τουλάχιστον τα ακόλουθα:

1. Την λεπτομερή, βήμα προς βήμα ανάλυση της αλληλουχίας των εργασιών ανέγερσης για κάθε τύπο σπονδύλου, με αναφορά στον εξοπλισμό ανέγερσης, τις προσωρινές και μόνιμες προεντάσεις και την αποκατάσταση της συνέχειας των ανοιγμάτων, των προβόλων, κλπ.
2. Διατάξεις ικριωμάτων τεχνικής ανύψωσης, διαδικασία αποδέσμευσης των ικριωμάτων, προσωρινοί πυλώνες, διατάξεις για την αποκατάσταση της συνέχειας και συναφή.
3. Τύπο και χρήση του εξοπλισμού ανέγερσης (είναι οι γερανοί, συσκευές δοκών και βαρούλκων ανάρτησης, γερανογέφυρες, δικτυώματα και συναφή) καθώς και διαδικασίες μετακίνησης, εισαγωγής και απομάκρυνσης των στηρίξεων της κατασκευής κατά την εκτέλεση των εργασιών.
4. Λεπτομερές πρόγραμμα για τις προσωρινές και μόνιμες εργασίες προέντασης, τις διαδικασίες ανέγερσης των προβόλων και τις εργασίες αποκατάστασης της συνέχειας.
5. Πίνακες τάνσης και μηκύνσεων ανά τένοντα προέντασης.

© ΕΛΟΤ

ΕΛΟΤ ΤΠ 1501-05-01-02-02:2009

6. Διαδικασίες εφαρμογής τσιμεντενεμάτων.

7. Μέθοδο εκτέλεσης των επιτόπου τοπογραφικών ελέγχων επιβεβαίωσης της γεωμετρίας της ανέγερσης (στάθμες και χαράξεις), με ιδιαίτερη αναφορά στους ελέγχους των κρίσιμων σπονδύλων, (π.χ. των σπονδύλων κεφαλής βάθρων στην περίπτωση της συμμετρικής προβολοδόμησης).

6.2 Έλεγχος γεωμετρίας

Τα κύρια στάδια των ελέγχων ανέγερσης θα καθορίζονται στο «Εγχειρίδιο Ανέγερσης», (π.χ. κατασκευή σπονδύλου κεφαλής βάθρου, ενδιάμεσες φάσεις κατά την ανέγερση των σπονδύλων, φάσεις αποκατάστασης της συνέχειας κλπ.).

Το εγχειρίδιο ανέγερσης θα περιλαμβάνει πίνακα υψομέτρων ανά κύριο στάδιο της ανέγερσης (σύμφωνα με τα σχέδια), στοιχεία της γεωμετρίας σκυροδέτησης, καθώς και αναλυτικούς προσδιορισμούς του αντιβέλους.

Σε κάθε στάδιο της ανέγερσης θα ελέγχονται τα υψόμετρα και οι χαράξεις, και θα διορθώνονται ώστε να αποφεύγεται η συσσώρευση σφαλμάτων κατά την εξέλιξη της εργασίας.

Θα ελέγχονται η χάραξη και τα υψόμετρα των προβόλων με εκτέλεση δύο ανεξάρτητων τοπογραφικών μετρήσεων, εντός χρονικού διαστήματος μιας ώρας από την ανατολή του ηλίου. Τα αποτελέσματα των δύο αυτών μετρήσεων δεν πρέπει να διαφέρουν περισσότερο από 6 mm σε κάθε σημείο ελέγχου. Σε διαφορετική περίπτωση θα διακόπτεται η ανέγερση των σπονδύλων μέχρι να εντοπισθεί ο λόγος των αποκλίσεων αυτών. Εφόσον προβλέπεται απ' τη Σύμβαση, οι μετρήσεις αυτές κοινοποιούνται αυθημερόν προς τον Μελετητή, προκειμένου να δώσει οδηγίες για την τυχόν απαιτούμενη τροποποίηση των προβλεπομένων αντιβελών. Άλλως, οι σχετικές διορθώσεις αποφασίζονται σε συνεργασία Αναδόχου και Υπηρεσίας.

Η ακριβής θέση των σπονδύλων επί των βάθρων (αρχικοί σπόνδυλοι) είναι πολύ σημαντική γιατί καθορίζει την γραμμή και την κλίση των επομένων προβόλων. Η οριζόντια και κατακόρυφη διευθέτηση των σπονδύλων επί των βάθρων δεν θα πρέπει να εμφανίζει αποκλίσεις μεγαλύτερες από 2,0 mm, σκοπευόμενες από τα σημεία ελέγχου της χάραξης, που προβλέπονται στα εγκεκριμένα σχέδια της ανέγερσης.

Σε κάθε κύριο στάδιο της ανέγερσης θα ελέγχονται τα άκρα των προβόλων ως προς τις απαιτήσεις των υψομέτρων, σύμφωνα με τις εγκεκριμένες διαδικασίες ανέγερσης (πίνακες αντιβέλους).

Οποιαδήποτε απόκλιση από την προβλεπόμενη χάραξη θα συνορθώνεται με μέθοδο που θα εγκρίνεται από την Υπηρεσία.

6.3 Ανοχές ανέγερσης

Οι ανοχές ανέγερσης καθορίζονται όπως φαίνεται στον παρακάτω Πίνακα 2:

ΕΛΟΤ ΤΠ 1501-05-01-02-02:2009

© ΕΛΟΤ

Πίνακας 2 – Ανοχές ανέγερσης

1)	Μέγιστη διαφορά μεταξύ εξωτερικών όψεων γειτονικών σπονδύλων στη θέση ανέγερσης	$\leq 5 \text{ mm}$
2)	Εγκάρσια ή γωνιακή απόκλιση από τη θεωρητική διαφορά κλίσεων μεταξύ των αρμών δυο διαδοχικών σπονδύλων	$\leq 0,001 \text{ rad}$
3)	Κατά μήκος ή γωνιακή απόκλιση από τη θεωρητική διαφορά κλίσεων μεταξύ των αρμών δυο διαδοχικών σπονδύλων	$\leq 0,003 \text{ rad}$
4)	Οι αποστάσεις μεταξύ των σπονδύλων θα αντισταθμίζουν τις τυχόν αποκλίσεις διαστάσεων του σπονδύλου ούτως ώστε οι συνολικές διαστάσεις της ολοκληρωμένης κατασκευής να συμμορφώνονται με τα σχέδια. Η αντιστάθμιση των ανοχών των σπονδύλων θα γίνεται κατά τρόπον ώστε το συσσωρευμένο σφάλμα (μηκοτομικό ή οριζοντιογραφικό), να είναι σε σχέση με το μήκος	$\leq 1/1000$

Οι έλεγχοι των υψομέτρων και των χαράξεων θα γίνονται σε κάθε στάδιο της ανέγερσης και θα διορθώνονται όπως απαιτείται, ώστε να αποφεύγεται η συσσώρευση των τυχόν σφαλμάτων.

7 Όροι υγείας – ασφάλειας και προστασίας περιβάλλοντος

Ισχύουν τα καθοριζόμενα στις ακόλουθες Προδιαγραφές ΕΛΟΤ ΤΠ 1501:

- Για τα ικρίωματα η Προδιαγραφή ΕΛΟΤ ΤΠ 1501-01-03-00-00.
- Για τους ξυλοτύπους η Προδιαγραφή ΕΛΟΤ ΤΠ 1501-01-04-00-00.
- Για την παραγωγή και μεταφορά σκυροδέματος η Προδιαγραφή ΕΛΟΤ ΤΠ 1501-01-01-01-00.
- Για τη διάστρωση και συμπύκνωση σκυροδέματος η Προδιαγραφή ΕΛΟΤ ΤΠ 1501-01-01-02-00.
- Για την προένταση η Προδιαγραφή ΕΛΟΤ ΤΠ 1501-01-02-02-00.

8 Τρόπος επιμέτρησης

Η επιμέτρηση των εργασιών γίνεται με βάση επιμετρητικά σχέδια και πίνακες, λαμβανομένων υπόψη των στοιχείων της μελέτης.

Οι εργασίες κατασκευής φορέων γεφυρών με τη μέθοδο της προβολοδόμησης με χυτούς επί τόπου σπονδύλους επιμετρώνται ως εξής:

- Το σκυρόδεμα έτοιμης κατασκευής, επιμετράται ανά κυβικό μέτρο (m^3) κατηγορίας σκυροδέματος βάσει θεωρητικών διατομών μελέτης.
- Ο χάλυβας οπλισμού σκυροδέματος που τοποθετήθηκε, επιμετράται ανά χιλιόγραμμο (kg) κατηγορίας χάλυβα, βάσει πινάκων οπλισμού (βλέπε και Προδιαγραφή ΕΛΟΤ ΤΠ 1501-01-02-01-00).
- Ο χάλυβας προέντασης που τοποθετήθηκε, επιμετράται ανά χιλιόγραμμο (kg) κατηγορίας χάλυβα, βάσει πινάκων οπλισμού (βλέπε και Προδιαγραφή ΕΛΟΤ ΤΠ 1501-01-02-02-00).

© ΕΛΟΤ

ΕΛΟΤ ΤΠ 1501-05-01-02-02:2009

Δεν επιμετρώνται χωριστά, διότι είναι ενσωματωμένες, όλες οι αναγκαίες εργασίες καθώς και τα πάσης φύσεως υλικά και εξοπλισμός, η εξασφάλιση και η κατανάλωση της ενέργειας, καθώς και κάθε άλλη συμπαραομαρτούσα δράση απαιτούμενη για την πλήρη και έντεχνη κατά τα ανωτέρω εργασίας κατασκευής φορέων γεφυρών με τη μέθοδο της προβολοδόμησης με χυτούς επί τόπου σπονδύλους. Ειδικότερα ενδεικτικά αλλά όχι περιοριστικά, δεν επιμετρώνται χωριστά

- τα απαιτούμενα συστήματα σιδηροτύπων προβολοδόμησης,
- οι πυργογερανοί και τα αναβατόρια,
- τα πάσης φύσεως συστήματα ασφαλείας και,
- Η προμήθεια των απαραίτητων αναλώσιμων ή μη υλικών
- Η μεταφορά και προσωρινή αποθήκευσή τους στο έργο
- Η ενσωμάτωση ή η χρήση τους στο έργο
- Η φθορά και απομείωση των υλικών και η απόσβεση και οι σταλίες του εξοπλισμού.
- Η διάθεση και απασχόληση του απαιτούμενου προσωπικού, εξοπλισμού και μέσων για την εκτέλεση των εργασιών σύμφωνα με τους όρους της παρούσας Προδιαγραφής.
- Η συγκέντρωση των απορριμμάτων πάσης φύσεως που προκύπτουν κατά την εκτέλεση των εργασιών και την μεταφορά τους προς οριστική απόθεση.
- Η πραγματοποίηση όλων των απαιτούμενων δοκιμών, ελέγχων κλπ για την πλήρη και έντεχνη εκτέλεση της εργασίας σύμφωνα με την παρούσα Προδιαγραφή, καθώς και των τυχόν διορθωτικών μέτρων (εργασία και υλικά) εάν διαπιστωθούν μη συμμορφώσεις κατά τις δοκιμές και τους ελέγχους.

ΕΛΟΤ ΤΠ 1501-05-01-02-02:2009

© ΕΛΟΤ

Βιβλιογραφία

- ΚΤΣ Κανονισμός Τεχνολογίας Σκυροδέματος

