

2009-12-23

ICS: 93.080.20

ΕΛΟΤ ΤΠ 1501-05-03-08-00:2009

**ΕΛΛΗΝΙΚΗ ΤΕΧΝΙΚΗ
ΠΡΟΔΙΑΓΡΑΦΗ**

**HELLENIC TECHNICAL
SPECIFICATION**

The logo of the Hellenic Organization for Standardization (ΕΛΟΤ) is positioned to the right of the title. It features a stylized representation of the Greek flag's colors (blue and white) in a rectangular frame, with the Greek letters 'ΕΛΟΤ' (ΕΛΟΤ) in a bold, sans-serif font to its right.

Κατασκευή στρώσης ερείσματος από μίγμα αδρανών και φυτικής γης

Road shoulders with horticultural soil and aggregates mixture

Κλάση τιμολόγησης: **3**

© ΕΛΟΤ

ΕΛΛΗΝΙΚΟΣ ΟΡΓΑΝΙΣΜΟΣ ΤΥΠΟΠΟΙΗΣΗΣ Α.Ε.

ΑΧΑΡΝΩΝ 313, 111 45 ΑΘΗΝΑ

ΕΛΟΤ ΤΠ 1501-05-03-08-00:2009

Πρόλογος

Η παρούσα τεχνική προδιαγραφή ΕΛΟΤ ΤΠ 1501-05-03-08-00 «Κατασκευή στρώσης ερείσματος από μίγμα αδρανών και φυτικής γης» βασίζεται στην Προσωρινή Εθνική Τεχνική Προδιαγραφή (ΠΕΤΕΠ) που συντάχθηκε από το Ινστιτούτο Οικονομίας Κατασκευών (ΙΟΚ) υπό την εποπτεία της 2^{ης} Ομάδας Διοίκησης Έργου (2^η ΟΔΕ) του Υπουργείου Περιβάλλοντος Χωροταξίας και Δημοσίων Έργων (ΥΠΕΧΩΔΕ).

Την επεξεργασία και την έκδοση της παρούσας τεχνικής προδιαγραφής ΕΛΟΤ ΤΠ 1501-05-03-08-00, ανέλαβε η Ειδική Ομάδα Έργου ΕΟΕ Β της ΕΛΟΤ ΤΕ 99 «Προδιαγραφές τεχνικών έργων», τη γραμματεία της οποίας έχει η Διεύθυνση Τυποποίησης του Ελληνικού Οργανισμού Τυποποίησης (ΕΛΟΤ).

Το κείμενο της παρούσας τεχνικής προδιαγραφής ΕΛΟΤ ΤΠ 1501-05-03-08-00 εγκρίθηκε την 23^η Δεκεμβρίου 2009 από την ΕΛΟΤ ΤΕ 99 σύμφωνα με τον κανονισμό σύνταξης και έκδοσης ελληνικών προτύπων και προδιαγραφών.

© ΕΛΟΤ 2009

Όλα τα δικαιώματα έχουν κατοχυρωθεί. Εκτός αν καθορίζεται διαφορετικά, κανένα μέρος αυτού του Προτύπου δεν επιτρέπεται να αναπαραχθεί ή χρησιμοποιηθεί σε οποιαδήποτε μορφή ή με οποιοδήποτε τρόπο, ηλεκτρονικό ή μηχανικό, περιλαμβανομένων φωτοαντιγραφίσιμων και μικροφίλμ, δίχως γραπτή άδεια από τον εκδότη.

ΕΛΛΗΝΙΚΟΣ ΟΡΓΑΝΙΣΜΟΣ ΤΥΠΟΠΟΙΗΣΗΣ Α.Ε.
Αχαρνών 313, 111 45 Αθήνα

Περιεχόμενα

Εισαγωγή.....	4
1 Αντικείμενο	5
2 Τυποποιητικές παραπομπές	5
3 Όροι και ορισμοί	6
4. Ενσωματούμενα υλικά	6
4.1 Γενικά	6
4.2 Αποδεκτά υλικά	6
5 Τρόπος εκτέλεσης της εργασίας.....	8
5.1 Προετοιμασία επιφάνειας	8
5.2 Ανάμιξη, διάστρωση και συμπύκνωση	9
6 Ποιοτικοί έλεγχοι για την παραλαβή	9
7 Τρόπος επιμέτρησης.....	9

ΕΛΟΤ ΤΠ 1501-05-03-08-00:2009

© ΕΛΟΤ

Εισαγωγή

Η παρούσα τεχνική προδιαγραφή εντάσσεται στη σειρά των Π.Ε.ΤΕ.Π που έχουν προετοιμασθεί από το ΥΠΕΧΩΔΕ και το ΙΟΚ και οι οποίες πρόκειται να εφαρμοστούν στην κατασκευή των δημοσίων τεχνικών έργων στην χώρα, με σκοπό την παραγωγή έργων άριτων και ικανών να ανταποκριθούν και να ικανοποιήσουν τις ανάγκες που υπέδειξαν την κατασκευή τους και να αποβούν επωφελή για το κοινωνικό σύνολο.

Ο ΕΛΟΤ ανέλαβε την υποχρέωση να επεξεργασθεί και να εκδώσει τις ΠΕΤΕΠ ως Ελληνικές Τεχνικές Προδιαγραφές (ΕΛΟΤ ΤΠ – ΕΤΕΠ) σύμφωνα με τις διαδικασίες που προβλέπονται στον Κανονισμό σύνταξης και έκδοσης Ελληνικών Προτύπων και Προδιαγραφών και στον Κανονισμό σύστασης και λειτουργίας Τεχνικών Οργάνων Τυποποίησης.

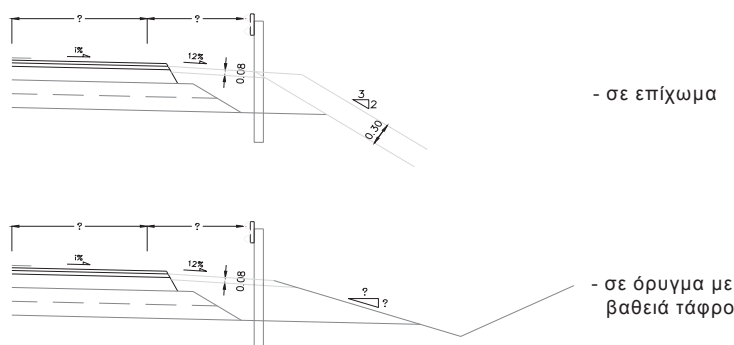
© ΕΛΟΤ

ΕΛΟΤ ΤΠ 1501-05-03-08-00:2009

Κατασκευή στρώσης ερείσματος από μίγμα αδρανών και φυτικής γης

1 Αντικείμενο

Αντικείμενο της παρούσας Προδιαγραφής είναι η περιγραφή των εργασιών και των απαιτήσεων για την κατασκευή ανώτερης στρώσης πάχους 8 cm μη σταθεροποιημένου ερείσματος οδού, από μίγμα αδρανών υλικών, φυτικής γης και σπόρων (βλέπε παρακάτω Σχήματα 1A και 1B).



Σχήματα 1A και 1B

2 Τυποποιητικές παραπομπές

Η παρούσα Προδιαγραφή εγσωματώνει, μέσω παραπομπών, προβλέψεις άλλων δημοσιεύσεων, χρονολογημένων ή μη. Οι παραπομπές αυτές αναφέρονται στα αντίστοιχα σημεία του κειμένου και κατάλογος των δημοσιεύσεων αυτών παρουσιάζεται στη συνέχεια. Προκειμένου περί παραπομπών σε χρονολογημένες δημοσιεύσεις, τυχόν μεταγενέστερες τροποποιήσεις ή αναθεωρήσεις αυτών θα έχουν εφαρμογή στην παρούσα όταν θα εσωματωθούν σε αυτή, με τροποποίηση ή αναθεώρησή της. Όσον αφορά τις παραπομπές σε μη χρονολογημένες δημοσιεύσεις ισχύει η τελευταία έκδοσή τους.

ΕΛΟΤ EN 1097-2

Tests for mechanical and physical properties of aggregates - Part 2: Methods for the determination of resistance to fragmentation -- Δοκιμές για τον προσδιορισμό των μηχανικών και φυσικών ιδιοτήτων των αδρανών - Μέρος 2: Μέθοδοι προσδιορισμού της αντίστασης σε θρυμματισμό

ΕΛΟΤ ΤΠ 1501-05-03-08-00:2009

© ΕΛΟΤ

ΕΛΟΤ EN 933-1 Tests for geometrical properties of aggregates - Part 1: Determination of particle size distribution - Sieving method -- Δοκιμές γεωμετρικών ιδιοτήτων των αδρανών - Μέρος 1: Προσδιορισμός του διαγράμματος κοκκομετρίας - Μέθοδος με κόσκινα

ΕΛΟΤ EN 933-2 Tests for geometrical properties of aggregates - Part 2: Determination of particle size distribution - Test sieves, nominal size of apertures. Δοκιμές γεωμετρικών ιδιοτήτων αδρανών. Μέρος 2: Προσδιορισμός κοκκομετρικών κλασμάτων – Κόσκινα δοκιμών, ονομαστικό μέγεθος διατομών κοσκίνων.

3 Όροι και ορισμοί

Για τους σκοπούς της παρούσας Προδιαγραφής δεν εφαρμόζονται ιδιαίτεροι όροι και ορισμοί.

4. Ενσωματούμενα υλικά

4.1 Γενικά

Για την εκτέλεση της εργασίας απαιτούνται τα εξής υλικά:

- (α) Αδρανή υλικά
- (β) Σπόροι
- (γ) Φυτική γη ή κηπευτικό χώμα
- (δ) Νερό

4.2 Αποδεκτά υλικά

(α) Αδρανή υλικά

Τα αδρανή υλικά θα πρέπει να ικανοποιούν τις απαιτήσεις των ακόλουθων Πινάκων 1,2,3,4 και 5:

Πίνακας 1 - Όρια κοκκομετρικής διαβάθμισης μίγματος αδρανών υλικών

Ονομαστικό άνοιγμα οπής κόσκινου κατά το Πρότυπο ΕΛΟΤ EN 933-2	Διερχόμενο ποσοστό κατά βάρος	
	Τύπος I	Τύπος II
63 mm		100
40 mm	100	85-99 ⁽¹⁾
31,5 mm	85-99 ⁽¹⁾	
20 mm		55-85
16 mm	55-85	
10 mm		35-65
8 mm	35-65	
4 mm	25-50	25-50
2 mm	19-40,5	19-44
1 mm	13,5-31	13,5-38
0,5 mm	8-24	8-32
0,063 mm	0-11	0-12

(1) Γίνεται αποδεκτό και το ποσοστό 100%

© ΕΛΟΤ

ΕΛΟΤ ΤΠ 1501-05-03-08-00:2009

Ο έλεγχος της κοκκομετρικής διαβάθμισης θα γίνεται μετά από πλύσιμο, σύμφωνα με το πρότυπο ΕΛΟΤ EN 933-1. Η διαβάθμιση του υλικού πρέπει να είναι ομαλή, έτσι ώστε το σχετικό διάγραμμα να μην παρουσιάζει απότομες διακυμάνσεις. Ο τύπος I χρησιμοποιείται για την κατασκευή της βάσης και/ ή της υπόβασης, ενώ ο τύπος II αποκλειστικά για την κατασκευή της υπόβασης.

Πίνακας 2 - Ελάχιστο διερχόμενο ποσοστό αδρανών υλικών

Διερχόμενο ποσοστό κατά βάρος		
Κόσκινο 4mm	Κόσκινο 2mm	Κόσκινο 1mm
$\Pi_4 \geq \Pi_2 + 6$	$\Pi_2 \geq \Pi_1 + 6$	$\Pi_1 \geq 1,8 \times \Pi_{0,063}$

Πίνακας 3 - Μέγιστες επιτρεπόμενες αποκλίσεις

Όνομαστικό άνοιγμα οπής κόσκινου Κατά ΕΛΟΤ EN 933-2	Διερχόμενο ποσοστό κατά βάρος	
	Τύπος I	Τύπος II
63 mm		
40 mm	±0%	±5%
31,5 mm	±5%	±5%
20 mm	±8%	±8%
16 mm	±8%	±8%
10 mm	±8%	±8%
8 mm	±8%	±8%
4 mm	±8%	±8%
0,5 mm	±5%	±5%
0,063 mm	±3%	±3%

Πίνακας 4 - Απαιτήσεις διερχόμενου ποσοστού αδρανών υλικών από συγκεκριμένα κόσκινα

Τύπος μίγματος	Διερχόμενο ποσοστό από συγκεκριμένα κόσκινα
I	$10 \leq \Pi_{16} - \Pi_8 \leq 25$
	$10 \leq \Pi_8 - \Pi_4 \leq 25$
II	$10 \leq \Pi_{20} - \Pi_{10} \leq 25$
	$10 \leq \Pi_{10} - \Pi_4 \leq 25$

Πίνακας 5 - Οριακές τιμές επιβλαβών συστατικών - απαιτήσεις φυσικών ιδιοτήτων αδρανών υλικών

Αργιλική μάζα και εύθρυπτοι κόκκοι	10,0
Υλικό λεπτότερο από 63 mm	1,0
Γαϊάνθρακες και λιγνίτες	1,0 ⁽²⁾
Πρότυπο ΕΛΟΤ EN 1097-2	50

(1) Από την απαίτηση αντοχής σε θρυμματισμό εξαιρούνται οι αερόψυκτες σκωρίες και οι σκωρίες υψικαμίνου.

(2) Στην περίπτωση θραυστών αδρανών, εφόσον το λεπτότερο από 63mm υλικό αποτελείται από παιπάλη κατεχοχόν ελεύθερη από άργιλο ή σχιστόλιθο, το εν λόγω ποσοστό μπορεί να αυξηθεί σε 1,5%

ΕΛΟΤ ΤΠ 1501-05-03-08-00:2009

© ΕΛΟΤ

(β) Σπόροι

Οι χρησιμοποιούμενοι σπόροι θα πρέπει να είναι κατάλληλοι για ανάπτυξη χλοοτάπητα στις συνθήκες του έργου και δεν πρέπει να είναι νωποί, ούτε να έχουν αλλοιωθεί.

Η προμήθεια των σπόρων θα γίνεται σε σφραγισμένες συσκευασίες, χωριστά για κάθε τύπο σπόρου. Οι συσκευασίες θα πρέπει να φέρουν αναγνωριστικές ετικέτες που θα αναγράφουν τα ακόλουθα:

- το όνομα και τον τύπο του σπόρου που περιέχουν
- τον αριθμό παρτίδας
- το καθαρό βάρος
- το ποσοστό καθαρότητας και οδηγίες για τη διαδικασία της βλάστησης
- το μέγιστο ποσοστό των περιεχομένων αγριόχορτων (ζιζανίων)
- την προέλευση των σπόρων
- την περιεχόμενη αδρανή ύλη
- την ονομασία και τη διεύθυνση του εμπορικού διανομέα
- το ποσοστό ανάμιξης κάθε συστατικού.

(γ) Φυτική γη ή κηπευτικό χώμα

Χρησιμοποιείται εκείνο το προϊόν της επιφανειακής εκσκαφής του φυσικού εδάφους που είναι κατάλληλο για ανάπτυξη χλοοτάπητα ή κατάλληλης ενδημικής βλάστησης (πρόα).

Στην περίπτωση προμήθειας κηπευτικού χώματος, αυτό θα πρέπει να είναι εύφορο, ψαθυρό, απαλλαγμένο από απορρίμματα, τμήματα ξύλων, ρίζες, ζιζάνια, λίθους διάστασης μεγαλύτερης από 25 mm ή άλλα συστατικά που μπορεί να εμποδίζουν την ανάπτυξη βλάστησης. Θα πρέπει να συμμορφώνεται με τα ακόλουθα:

- Συστατικά, σύμφωνα με πρότυπο ΕΛΟΤ EN 933-1:
 - οργανική ύλη 3 έως 10%
 - υλικό 0.063 / 4.00 mm 20 έως 70%
 - υλικό 0.005 / 0.063 mm 10 έως 60%
 - υλικό < 0.005 mm 5 έως 30%
- Οξύτητα:
 - pH 6 έως 8%

(δ) Νερό

Το νερό που θα χρησιμοποιηθεί, πρέπει να είναι απαλλαγμένο από συστατικά βλαβερά προς τους σπόρους, όπως έλαια, οξέα, αλκαλικά συστατικά ή άλατα κλπ.

5 Τρόπος εκτέλεσης της εργασίας**5.1 Προετοιμασία επιφάνειας**

Πριν από την κατασκευή της ανώτερης στρώσης του ερείσματος με τα υλικά του παρόντος άρθρου, θα πρέπει να έχει ολοκληρωθεί η κατασκευή των υποκείμενων στρώσεων του ερείσματος καθώς και όλες οι στρώσεις του οδοστρώματος (εξαιρείται η στρώση κυκλοφορίας η οποία θα κατασκευαστεί σε άλλη περίοδο

μετά το πέρας του έργου). Στην περιοχή όπου πρόκειται να εφαρμοσθεί το μίγμα αδρανών-φυτικής γης, πρέπει να αφαιρεθεί το τυχόν υπάρχον υλικό σε βάθος 8,0 cm.

5.2 Ανάμιξη, διάστρωση και συμπίκνωση

Ο όγκος του προς εφαρμογή μίγματος θα πρέπει να αποτελείται από ποσοστό $50 \pm 10\%$ αδρανών και $50 \pm 10\%$ φυτικής γης με προσθήκη ικανής ποσότητας νερού για την συμπίκνωση.

Το μίγμα που θα παραχθεί πρέπει να είναι ομοιογενές.

Η διάστρωση του μίγματος θα γίνεται ομοιόμορφα. Κατά τη διάστρωση θα διαμορφώνονται οι επιφάνειες σύμφωνα με τις προβλεπόμενες στη μελέτη διατομές έτσι ώστε το τελικό (συμπυκνωμένο) πάχος να είναι 8,0 cm.

Σβώλοι και λίθοι με διάμετρο μεγαλύτερη από 5 cm θα απομακρύνονται.

Πριν από τη συμπίκνωση, η επιφάνεια του μίγματος σπέρνεται με ποσότητα σπόρων $8,5 \text{ g/m}^2$.

Η συμπίκνωση του υλικού θα γίνεται ομοιόμορφα, έτσι ώστε να μη σχηματίζονται εξογκώματα, αύλακες ή διατμήσεις στην τελική επιφάνεια. Μετά τη συμπίκνωση, θα ακολουθεί δεύτερη σπορά με επιπλέον ποσότητα σπόρων $8,5 \text{ g/m}^2$.

6 Ποιοτικοί έλεγχοι για την παραλαβή

- (α) Έλεγχος της ποιότητας των αδρανών για την παραγωγή του μίγματος αδρανών - φυτικής γης, με λήψη δειγμάτων σύμφωνα με τον ακόλουθο Πίνακα 6:

Πίνακας 6 - Λήψη και έλεγχος δειγμάτων

Υλικά	Χαρακτηριστικά	Μέθοδοι ελέγχου ή προδιαγραφές	Συχνότητα	Θέση δειγματοληψίας
Αδρανή παρόντος άρθρου	διαβάθμιση	Πρότυπα ΕΛΟΤ EN 933-1 και ΕΛΟΤ EN 933-2	1 δείγμα κάθε 1500 t	Θέση παραγωγής ή αποθήκευσης

- (β) Έλεγχος της ποσότητας των αδρανών σύμφωνα με τις απαιτήσεις του Κεφαλαίου 4 της παρούσας.
- (γ) Έλεγχος της ποιότητας και της ποσότητας της φυτικής γης ή του κηπευτικού χώματος και των σπόρων, σύμφωνα με τις απαιτήσεις της παραγράφου 4 της παρούσας.
- (δ) Αξιολόγηση της εργασίας κατασκευής ερείσματος με οπτικό έλεγχο του αποτελέσματος.
- (ε) Η τελική επιφάνεια της στρώσης δεν πρέπει να παρουσιάζει τοπικές υψομετρικές διαφορές μεγαλύτερες από $\pm 2 \text{ cm}$ από την θεωρητική στάθμη μελέτης.

7 Τρόπος επιμέτρησης

Οι εργασίες επιμετρώνται είτε σε τετραγωνικά μέτρα τελειωμένης επιφάνειας ερείσματος, είτε σε κυβικά μέτρα συμπυκνωμένου υλικού. Οι ποσότητες υπολογίζονται αναλυτικά, κατά περίπτωση, με εμβαδομέτρηση ή με λήψη διατομών πριν και μετά την κατασκευή.

ΕΛΟΤ ΤΠ 1501-05-03-08-00:2009

© ΕΛΟΤ

Δεν επιμετρώνται χωριστά, διότι είναι ενσωματωμένες, όλες οι αναγκαίες εργασίες καθώς και τα πάσης φύσεως υλικά και εξοπλισμός, η εξασφάλιση και η κατανάλωση της ενέργειας, καθώς και κάθε άλλη συμπαραομαρτούσα δράση απαιτούμενη για την πλήρη και έντεχνη κατά τα ανωτέρω κατασκευής στρώσης ερείσματος από μίγμα αδρανών και φυτικής γης. Ειδικότερα ενδεικτικά αλλά όχι περιοριστικά, δεν επιμετρώνται χωριστά τα παρακάτω:

- Η προμήθεια και μεταφορά επί τόπου των απαιτούμενων υλικών (αδρανών και φυτικής γης) και η ανάμιξή τους στην αναλογία που προβλέπεται από την μελέτη.
- Η προετοιμασία της επιφάνειας στην οποία εδράζεται η στρώση και η διάστρωση και συμπίκνωση του μίγματος, σύμφωνα με την παρούσα Προδιαγραφή.
- Η προμήθεια των απαραίτητων αναλώσιμων ή μη υλικών
- Η μεταφορά και προσωρινή αποθήκευσή τους στο έργο
- Η ενσωμάτωση ή η χρήση τους στο έργο
- Η φθορά και απομείωση των υλικών και η απόσβεση και οι σταλίες του εξοπλισμού.
- Η διάθεση και απασχόληση του απαιτούμενου προσωπικού, εξοπλισμού και μέσων για την εκτέλεση των εργασιών σύμφωνα με τους όρους της παρούσας Προδιαγραφής.
- Η συγκέντρωση των απορριμμάτων πάσης φύσεως που προκύπτουν κατά την εκτέλεση των εργασιών και την μεταφορά τους προς οριστική απόθεση.
- Η πραγματοποίηση όλων των απαιτούμενων δοκιμών, ελέγχων κλπ για την πλήρη και έντεχνη εκτέλεση της εργασίας σύμφωνα με την παρούσα Προδιαγραφή, καθώς και των τυχόν διορθωτικών μέτρων (εργασία και υλικά) εάν διαπιστωθούν μη συμμορφώσεις κατά τις δοκιμές και τους ελέγχους.