

2009-12-23

ICS: 23.040.01

**ΕΛΟΤ ΤΠ 1501-09-17-03-00:2009**

**ΕΛΛΗΝΙΚΗ ΤΕΧΝΙΚΗ  
ΠΡΟΔΙΑΓΡΑΦΗ  
HELLENIC TECHNICAL  
SPECIFICATION**



**ΕΛΟΤ**

**Υποθαλάσσιοι αγωγοί από πολυαιθυλένιο υψηλής πυκνότητας (HDPE)**

**Underwater pipeline systems with high density polyethylene (HDPE) pipes**

Κλάση τιμολόγησης: 9

© ΕΛΟΤ

ΕΛΛΗΝΙΚΟΣ ΟΡΓΑΝΙΣΜΟΣ ΤΥΠΟΠΟΙΗΣΗΣ Α.Ε.

ΑΧΑΡΝΩΝ 313, 111 45 ΑΘΗΝΑ

ΕΛΟΤ ΤΠ 1501-09-17-03-00:2009

## Πρόλογος

Η παρούσα Ελληνική Τεχνική προδιαγραφή ΕΛΟΤ ΤΠ 1501-09-17-03-00 «Υποθαλάσσιοι αγωγοί από πολυαιθυλένιο υψηλής πυκνότητας (HDPE)» βασίζεται στην Προσωρινή Εθνική Τεχνική Προδιαγραφή (ΠΕΤΕΠ) που συντάχθηκε από το Ινστιτούτο Οικονομίας Κατασκευών (ΙΟΚ) υπό την εποπτεία της 2<sup>ης</sup> Ομάδας Διοίκησης Έργου (2<sup>η</sup> ΟΔΕ) του Υπουργείου Περιβάλλοντος Χωροταξίας και Δημοσίων Έργων (ΥΠΕΧΩΔΕ).

Την επεξεργασία και την έκδοση της παρούσας Ελληνικής Τεχνικής Προδιαγραφής ΕΛΟΤ ΤΠ 1501-09-17-03-00, ανέλαβε η Ειδική Ομάδα Έργου ΕΟΕ Ε της ΕΛΟΤ ΤΕ 99 «Προδιαγραφές τεχνικών έργων», τη γραμματεία της οποίας έχει η Διεύθυνση Τυποποίησης του Ελληνικού Οργανισμού Τυποποίησης (ΕΛΟΤ).

Το κείμενο της παρούσας Ελληνικής Τεχνικής Προδιαγραφής ΕΛΟΤ ΤΠ 1501-09-17-03-00 εγκρίθηκε την 23<sup>η</sup> Δεκεμβρίου 2009 από την ΕΛΟΤ ΤΕ 99 σύμφωνα με τον κανονισμό σύνταξης και έκδοσης ελληνικών προτύπων και προδιαγραφών.

© ΕΛΟΤ 2009

Όλα τα δικαιώματα έχουν κατοχυρωθεί. Εκτός αν καθορίζεται διαφορετικά, κανένα μέρος αυτού του Προτύπου ή Τεχνικής Προδιαγραφής δεν επιτρέπεται να αναπαραχθεί ή χρησιμοποιηθεί σε οποιαδήποτε μορφή ή με οποιοδήποτε τρόπο, ηλεκτρονικό ή μηχανικό, περιλαμβανομένων φωτοαντιγράφων και μικροφίλμ, δίχως γραπτή άδεια από τον εκδότη.

ΕΛΛΗΝΙΚΟΣ ΟΡΓΑΝΙΣΜΟΣ ΤΥΠΟΠΟΙΗΣΗΣ Α.Ε.  
Αχαρνών 313, 111 45 Αθήνα

## Περιεχόμενα

Εισαγωγή.....	4
1 Αντικείμενο .....	5
2 Τυποποιητικές παραπομπές.....	5
3 Όροι και ορισμοί .....	6
4 Απαιτήσεις.....	6
4.1 Σκυρόδεμα .....	6
4.2 Σιδηροπλισμός.....	8
4.3 Υδρογραφικές αποτυπώσεις.....	8
4.4 Μελέτη καθέλκυσης, έλξης και πόντισης του αγωγού .....	8
5 Κατασκευή, εγκατάσταση και σύνδεση.....	9
5.1 Διαμόρφωση εργοταξιακού χώρου .....	9
5.2 Προετοιμασία περιοχής έδρασης του αγωγού.....	10
5.3 Μεταφορά και αποθήκευση σωλήνων και λοιπών υλικών.....	10
5.4 Συγκόλληση και προετοιμασία σωλήνων στο εργοτάξιο.....	10
5.5 Ερματισμός αγωγού με σώματα ή μανδύα σκυροδέματος .....	11
5.6 Καθέλκυση και πλεύση του αγωγού.....	15
5.7 Πόντιση του αγωγού .....	16
5.8 Επικάλυψη και θωράκιση του αγωγού.....	17
6 Έλεγχοι και Δοκιμές .....	18
6.1 Έλεγχοι περαιωμένης εργασίας .....	18
6.2 Δοκιμασίες στεγανότητας σε εσωτερική πίεση.....	18
6.3 Υδραυλική δοκιμή του υποθαλάσσιου αγωγού .....	18
7 Όροι και απαιτήσεις υγείας - ασφάλειας εργαζομένων και προστασίας περιβάλλοντος	19
8 Τρόπος επιμέτρησης.....	19

ΕΛΟΤ ΤΠ 1501-09-17-03-00:2009

© ΕΛΟΤ

## Εισαγωγή

Η παρούσα Ελληνική Τεχνική Προδιαγραφή εντάσσεται στη σειρά των Π.Ε.Τ.Ε.Π που έχουν προετοιμασθεί από το ΥΠΕΧΩΔΕ και το ΙΟΚ και οι οποίες πρόκειται να εφαρμοστούν στην κατασκευή των δημοσίων τεχνικών έργων στην χώρα, με σκοπό την παραγωγή έργων άριτων και ικανών να ανταποκριθούν και να ικανοποιήσουν τις ανάγκες που υπέδειξαν την κατασκευή τους και να αποβούν επωφελή για το κοινωνικό σύνολο.

Ο ΕΛΟΤ ανέλαβε την υποχρέωση να επεξεργασθεί και να εκδώσει τις Π.Ε.Τ.Ε.Π ως Ελληνικές Τεχνικές Προδιαγραφές (ΕΛΟΤ ΤΠ – ΕΤΕΠ) σύμφωνα με τις διαδικασίες που προβλέπονται στον Κανονισμό σύνταξης και έκδοσης Ελληνικών Προτύπων και Προδιαγραφών και στον Κανονισμό σύστασης και λειτουργίας Τεχνικών Οργάνων Τυποποίησης.

© ΕΛΟΤ

ΕΛΟΤ ΤΠ 1501-09-17-03-00:2009

## Υποθαλάσσιοι αγωγοί από πολυαιθυλένιο υψηλής πυκνότητας (HDPE)

### 1 Αντικείμενο

Οι εργασίες που προδιαγράφονται στην παρούσα Προδιαγραφή αφορούν στην κατασκευή υποθαλάσσιων δικτύων σωληνώσεων από πολυαιθυλένιο υψηλής πυκνότητας (HDPE).

Περιλαμβάνονται τα ενσωματούμενα υλικά και οι εργασίες μεταφοράς των σωλήνων και λοιπών υλικών επιτόπου του έργου, συνδέσεων σωλήνων και συναρμολόγησης του αγωγού, κατασκευής σωμάτων ερματισμού ή επένδυσης του αγωγού με σκυρόδεμα βάρους, διάνοιξης/ορυγμάτων ή τάφρων για την εγκατάσταση του αγωγού, καθέλκυσης, πλεύσης και πόντισης του αγωγού, ταφής του αγωγού με επανεπίχωση του ορύγματος ή της τάφρου, προστασίας και θωράκισης του υλικού επίχωσης ή αγκύρωσης του επικαθήμενου στον πυθμένα αγωγού, όπως κατά τμήμα της σωληνογραμμής απαιτείται σύμφωνα με τη σχετική μελέτη.

### 2 Τυποποιητικές παραπομπές

Η παρούσα Προδιαγραφή ενσωματώνει, μέσω παραπομπών, προβλέψεις άλλων δημοσιεύσεων, χρονολογημένων ή μη. Οι παραπομπές αυτές αναφέρονται στα αντίστοιχα σημεία του κειμένου και κατάλογος των δημοσιεύσεων αυτών παρουσιάζεται στη συνέχεια. Προκειμένου περί παραπομπών σε χρονολογημένες δημοσιεύσεις, τυχόν μεταγενέστερες τροποποιήσεις ή αναθεωρήσεις αυτών θα έχουν εφαρμογή στο παρόν όταν θα ενσωματωθούν σε αυτό, με τροποποίηση ή αναθεώρησή του. Όσον αφορά τις παραπομπές σε μη χρονολογημένες δημοσιεύσεις ισχύει η τελευταία έκδοσή τους.

ΕΛΟΤ EN 197-1	Τσιμέντο. Μέρος 1: Σύνθεση, προδιαγραφές και κριτήρια συμμόρφωσης για τα κοινά τσιμέντα.  Cement - Part 1: Composition, specifications and conformity criteria for common cements
ΕΛΟΤ EN 1008	Νερό ανάμιξης σκυροδέματος - Προδιαγραφή για δειγματοληψία, έλεγχο και αξιολόγηση της καταλληλότητας του νερού, συμπεριλαμβανομένου του νερού που ανακτάται από διεργασίες στη βιομηχανία σκυροδέματος, για τη χρήση του ως νερό ανάμιξης σκυροδέματος  Mixing water for concrete - Specification for sampling, testing and assessing the suitability of water, including water recovered from processes in the concrete industry, as mixing water for concrete
ΕΛΟΤ EN 12350-2	Δοκιμές νωπού σκυροδέματος - Μέρος 2: Δοκιμή καθίζησης  Testing fresh concrete - Part 2: Slump test
ΕΛΟΤ EN 934-2	Πρόσθετα σκυροδέματος, κονιαμάτων και ενεμάτων - Μέρος 2 : Πρόσθετα σκυροδέματος - Ορισμοί απαιτήσεις, συμμόρφωση, σήμανση και επισήμανση  Admixtures for concrete, mortar and grout - Part 2: Concrete admixtures - Definitions, requirements, conformity, marking and labelling
ΕΛΟΤ 1421-3	Χάλυβες οπλισμού σκυροδέματος – Συγκολλησιμοι χάλυβες – Μέρος 3 : Τεχνική κατηγορία B500C.

ΕΛΟΤ ΤΠ 1501-09-17-03-00:2009

© ΕΛΟΤ

Steel for the reinforcement of concrete – Weldable reinforcing steel – Part 3 : Technical class B500C.

- ΕΛΟΤ ΤΠ 1501-08-02-01-00 Συρματοκιβώτια προστασίας κοίτης, πρανών και επιχωμάτων (Serasanetti) -- Wire-mesh gabions for slope, river bed and embankment
- ΕΛΟΤ ΤΠ 1501-08-06-03-00 Δίκτυα από σωλήνες πολυαιθυλενίου υψηλής πυκνότητας (HDPE) -- HDPE pipe networks
- ΕΛΟΤ ΤΠ 1501-09-02-01-01 Υποθαλάσσιες εκσκαφές χωρίς χρήση εκρηκτικών υλών -- Sea-bed dredging
- ΕΛΟΤ ΤΠ 1501-09-02-01-02 Υποθαλάσσιες εκσκαφές με χρήση εκρηκτικών υλών -- Sea-bed rock excavations using explosive
- ΕΛΟΤ ΤΠ 1501-09-03-01-00 Εξυγίανση θαλασσίου πυθμένα με αμμοχαλικώδη υλικά -- Sea-bed improvement with sand and gravel
- ΕΛΟΤ ΤΠ 1501-09-03-03-00 Υποθαλάσσια Διάστρωση Γεωϋφασμάτων -- Underwater laying of geotextiles
- ΕΛΟΤ ΤΠ 1501-09-04-02-00 Ύφαλες επιχώσεις με κατάλληλα προϊόντα βυθοκορήσεων -- Underwater embankments with suitable sea bed excavation
- ΕΛΟΤ ΤΠ 1501-09-06-01-00 Θωρακίσεις πρανών λιμενικών έργων και έργων προστασίας ακτών -- Rip-rap armouring of breakwaters and shore protection structures
- ΕΛΟΤ ΤΠ 1501-09-07-04-00 Προκατασκευασμένα στοιχεία λιμενικών και θαλασσίων έργων από οπλισμένο σκυρόδεμα-- Precast concrete elements for marine structures
- ΕΛΟΤ ΤΠ 1501-09-19-01-00 Μέτρα υγείας – Ασφάλειας και απαιτήσεις περιβαλλοντικής προστασίας κατά την κατασκευή λιμενικών έργων -- Health - Safety and Environmental Protection requirements for marine works

### 3 Όροι και ορισμοί

Στην παρούσα προδιαγραφή δεν χρησιμοποιούνται ιδιαίτεροι όροι και ορισμοί

### 4 Απαιτήσεις

Τα υλικά που ενσωματώνονται στα δίκτυα σωληνώσεων είναι:

- Σωλήνες πολυαιθυλενίου υψηλής πυκνότητας (HDPE).
- Ειδικά τεμάχια HDPE (βιομηχανικής παραγωγής).
- Σώματα ερματισμού ή συνεχής μανδύας επένδυσης του αγωγού από σκυρόδεμα.
- Χάλυβας οπλισμού των σωμάτων ερματισμού ή γαλβανισμένο συρματοπλέγμα ηλεκτροσυγκολλητό.
- Γαλβανισμένοι κοχλίες και περικόχλια.
- Φλάντζες και ελαστικοί δακτύλιοι των φλαντζωτών συνδέσεων.

Τα υλικά κατασκευής, οι διαστάσεις των σωλήνων και η σήμανση αυτών θα πληρούν τις απαιτήσεις της προδιαγραφής ΕΛΟΤ ΤΠ 1501-08-06-03-00.

#### 4.1 Σκυρόδεμα

Για το χρησιμοποιούμενο σκυρόδεμα έχουν εφαρμογή οι ακόλουθες απαιτήσεις:

© ΕΛΟΤ

ΕΛΟΤ ΤΠ 1501-09-17-03-00:2009

- Το σκυρόδεμα που θα χρησιμοποιηθεί για την κατασκευή των προκατασκευασμένων στοιχείων μπορεί να είναι:
  - α) έτοιμο εργοταξιακό σκυρόδεμα μικρών έργων (κατά τα αναφερόμενα στον ΚΤΣ).
  - β) έτοιμο εργοστασιακό σκυρόδεμα (κατά το αναφερόμενα στον ΚΤΣ), εκτός εάν προβλέπεται διαφορετικά από την μελέτη του έργου.
- Το σκυρόδεμα θα είναι κατηγορίας τουλάχιστον C25/30, εκτός εάν στην μελέτη του έργου προδιαγράφεται ακόμη μεγαλύτερη χαρακτηριστική αντοχή. Το σκυρόδεμα των προκατασκευασμένων στοιχείων θα είναι κατηγορίας C25/30 ή ανώτερης.
- Το τσιμέντο θα πληροί τις απαιτήσεις του Προτύπου ΕΛΟΤ EN 197-1 και θα είναι τύπου CEM IV/B (P-W) 32.5 N ή CEM II/B-M (S-P-W) 42.5 N.
- Η κατηγορία αντοχής του τσιμέντου και η περιεκτικότητα του σκυροδέματος σε τσιμέντο θα καθορισθεί από τη μελέτη σύνθεσης του σκυροδέματος, βάσει αιτιολογημένης πρότασης του αναδόχου, προκειμένου να επιτευχθούν οι απαιτούμενες ιδιότητες. Σε κάθε περίπτωση και ανεξάρτητα της κατηγορίας του σκυροδέματος, η μεν ελάχιστη περιεκτικότητα του σκυροδέματος σε τσιμέντο δεν θα πρέπει να είναι μικρότερη από 4,0 kN (≈400 kg) ανά κυβικό μέτρο σκυροδέματος για τσιμέντο οποιουδήποτε τύπου, η δε μέγιστη περιεκτικότητα του σκυροδέματος σε τσιμέντο δεν θα πρέπει να υπερβαίνει τα 4,90 kN/m<sup>3</sup> (500 kg/m<sup>3</sup>).
- Η τήρηση της ανωτέρω ελάχιστης περιεκτικότητας σε τσιμέντο είναι υποχρεωτική ακόμη και στις περιπτώσεις που η προδιαγραφόμενη από την μελέτη κατηγορία σκυροδέματος, βάσει της μελέτης συνθέσεως του αναδόχου, δύναται να επιτευχθεί με μικρότερη περιεκτικότητα τσιμέντου, ή η εφαρμογή της προδιαγραφόμενης, από την παρούσα προδιαγραφή, ελάχιστης περιεκτικότητας του σκυροδέματος σε τσιμέντο, έχει ως αποτέλεσμα την παραγωγή σκυροδέματος κατηγορίας (χαρακτηριστικής αντοχής) ανώτερης από την απαιτούμενη.
- Απαγορεύεται η χρήση τσιμέντου ανθεκτικού σε θειικά για την παραγωγή του οπλισμένου σκυροδέματος των προκατασκευασμένων στοιχείων.
- Το νερό αναμειξεως και συντηρήσεως του σκυροδέματος των προκατασκευασμένων στοιχείων θα προέρχεται από το δίκτυο ποσίμου νερού και θα πρέπει να ικανοποιεί τις απαιτήσεις του Προτύπου ΕΛΟΤ EN 1008. Απαγορεύεται η χρήση θαλασσινού νερού για την παρασκευή και συντήρηση του σκυροδέματος.
- Ο μέγιστος κόκκος αδρανών του μίγματος που θα χρησιμοποιηθεί για το σκυρόδεμα επένδυσης του αγωγού δεν θα πρέπει να έχει διάμετρο μεγαλύτερη από 15 mm.
- Η κάθιση του σκυροδέματος (slump), μετρούμενη κατά ΕΛΟΤ EN 12350-2 θα πρέπει να είναι κατάλληλη για τις τοπικές συνθήκες (πυκνότητα οπλισμού, διαστάσεις κλπ.), γενικά όμως θα χρησιμοποιείται σκυρόδεμα που ανήκει στην κατηγορία του "πλαστικού" και "ημίρευστου" σκυροδέματος (με κάθιση μεγαλύτερη από 3 cm).
- Η αναλογία νερού-τσιμέντου θα πρέπει να είναι μικρότερη του 0.48
- Η περιεκτικότητα του σκυροδέματος σε λεπτόκοκκα υλικά θα πρέπει να είναι μικρότερη από 5,40 kN (≈550 kg) ανά κυβικό μέτρο σκυροδέματος.
- Στην μελέτη σύνθεσης του σκυροδέματος θα πρέπει να δοθεί και καμπύλη ανάπτυξης της αντοχής του σκυροδέματος με θραύση δοκιμών τουλάχιστον σε 7 και 28 μέρες όπως επίσης και η καμπύλη μεταβολής της αντοχής του σκυροδέματος με τον λόγο νερό προς τσιμέντο (N/T).
- Τα πρόσθετα θα προσδιορισθούν από την μελέτη σύνθεσης του σκυροδέματος που θα συνταχθεί από τον Ανάδοχο και θα ικανοποιούν τις απαιτήσεις του ΚΤΣ και του Προτύπου ΕΛΟΤ EN 934. Η προσθήκη των προσμίκτων θα γίνεται σύμφωνα με τη μελέτη σύνθεσης σκυροδέματος. Τα πρόσμικτα θα μπορούν να προστεθούν στο σκυρόδεμα κατά την ανάμιξη ή προ της σκυροδέτησης στο εργοτάξιο. Οι αναλογίες κάθε πρόσμικτου στο μείγμα του σκυροδέματος θα συμφωνηθούν προ της οποιασδήποτε σκυροδέτησης και θα είναι αντίστοιχες με αυτές της μελέτης σύνθεσης.
- Το σκυρόδεμα θα έχει την κατάλληλη ρευστότητα παρά τον μικρό λόγο νερού προς τσιμέντο. Η απαίτηση της ρευστότητας θα καλυφθεί με την χρήση ρευστοποιητού. Ο ρευστοποιητής θα καθορίζεται από την μελέτη συνθέσεως.

ΕΛΟΤ ΤΠ 1501-09-17-03-00:2009

© ΕΛΟΤ

- Συνιστάται η προστασία του οπλισμού με χρήση αναβολέων διάβρωσης (ενδεικτικά αναφέρονται αυτοί με βάση το νιτρώδες ασβέστιο σε αναλογία  $15\text{lt/m}^3$ ) ή σύστημα καθοδικής προστασίας.

#### 4.2 Σιδηροπλισμός

Για τον οπλισμό έχουν εφαρμογή οι ακόλουθες απαιτήσεις:

- Απαγορεύεται η χρησιμοποίηση οπλισμών κατασκευασμένων με την μέθοδο δεσμίδων (έλαση δεσμίδων από παλιό σίδηρο με αυτογενή συγκόλληση κ.λπ.). Επίσης απαγορεύεται η χρησιμοποίηση οπλισμού που έχει υποστεί ανεπανόρθωτες παραμορφώσεις.
- Ο σιδηρούς οπλισμός που ενσωματώνεται στα προκατασκευασμένα στοιχεία θα είναι ομοιογενής και θα καθαρίζεται καλά από ακαθαρσίες, λίπη και σκουριά πριν από τη χρήση του. Η κάμψη του σιδήρου των διαμέτρων μέχρι 25 mm θα γίνεται πάντοτε εν ψυχρώ και ποτέ εν θερμό. Για διατομές μεγαλύτερες των 25 mm επιτρέπεται η εν θερμό κάμψη του σιδήρου.
- Ο κύριος του έργου έχει δικαίωμα να υποχρεώσει τον ανάδοχο να προβεί σε έλεγχο της ποιότητας του σιδηροπλισμού, ο οποίος θα γίνει σύμφωνα με το Πρότυπο ΕΛΟΤ 1421-3.
- Θα χρησιμοποιηθεί χάλυβας B500C, σύμφωνα με το πρότυπο ΕΛΟΤ 1421-3, εκτός εάν προβλέπεται διαφορετικά από την μελέτη του έργου.

#### 4.3 Υδρογραφικές αποτυπώσεις

Η εγκατάσταση του αγωγού θα γίνεται σύμφωνα με τα στοιχεία οριζοντιογραφίας και μηκοτομής της εγκεκριμένης μελέτης. Ο εξοπλισμός, το προσωπικό και τα συστήματα για τις απαιτούμενες υποθαλάσσιες αποτυπώσεις και χαράξεις θα εγκριθούν από τον κύριο του έργου.

Πριν την εγκατάσταση του αγωγού, θα εκτελεστεί βυθομετρική αποτύπωση της θαλάσσιας περιοχής που πρόκειται να γίνει η πόντιση, σε τρεις άξονες, έναν του ίδιου του αγωγού και δύο άλλους άξονες εκατέρωθεν του πρώτου. Οι αποστάσεις μεταξύ των αξόνων αποτύπωσης και η πυκνότητα των σημείων της αποτύπωσης σε κάθε άξονα εξαρτάται από τις διαστάσεις του αγωγού, τη μορφολογία και την ποιότητα του πυθμένα κ.λπ. Κατά την αποτύπωση αυτή, θα γίνεται εντοπισμός τυχόν υφιστάμενων σωληνώσεων, παλαιών εκρηκτικών, ναυαγίων ή άλλων κατασκευών και θα επισημαίνονται οι κίνδυνοι πρόκλησης ζημιών σε τυχόν υφιστάμενα έργα. Η χάραξη του άξονα του αγωγού θα γίνεται κατά τρόπο, ώστε να είναι δυνατή η διατήρηση του αγωγού και των πλωτών που θα χρησιμοποιηθούν για την εγκατάστασή του σε σωστές θέσεις.

Κατά τη διάρκεια των εργασιών εγκατάστασης του αγωγού, θα εκτελούνται επίσης οριζοντιογραφικές και βυθομετρικές εργασίες, ώστε να ελέγχεται η τήρηση των συντεταγμένων και των σταθμών των συμβατικών σχεδίων. Οποιαδήποτε τροποποίηση στην οριζοντιογραφική θέση ή στα υψόμετρα της σωληνογραμμής στη θέση εγκατάστασης ή στις τελικές επιφάνειες των υλικών επικάλυψης και θωράκισης του αγωγού (σε σχέση με τα αντίστοιχα που προβλέπονται στην οριστική μελέτη του έργου) θα πρέπει να εγκρίνονται από τον κύριο του έργου πριν την έναρξη της κατασκευής.

Όλος ο εξοπλισμός τοπογραφικών και υδρογραφικών ελέγχων θα ελέγχεται προσεκτικά πριν από κάθε χρήση.

#### 4.4 Μελέτη καθέλκυσης, έλξης και πόντισης του αγωγού

Η μέθοδος εγκατάστασης του υποθαλάσσιου αγωγού εξαρτάται από τις διαστάσεις του αγωγού, το διαθέσιμο εξοπλισμό, τις συνθήκες του περιβάλλοντος, τις απαιτήσεις ναυσιπλοΐας στην περιοχή κ.λπ. Γενικότερα, για την εγκατάσταση του αγωγού θα εφαρμόζονται μία από τις παρακάτω τεχνικές:

- α) Σύρση του αγωγού στον πυθμένα από την ξηρά με κεφαλή έλξης προσαρμοσμένη στο βυθισμένο άκρο του αγωγού. Η έλξη του αγωγού γίνεται με βαρούλκο εγκατεστημένο στην απέναντι ακτή ή επί πλωτού μέσου αγκυροβολημένου στα ανοιχτά, όπου και η προβλεπόμενη περιοχή απόληξης του αγωγού μετά την εγκατάστασή του. Απαιτείται ερματισμός του αγωγού, που ρυθμίζεται ώστε να καλύπτει την απαίτηση συνεχούς επαφής του με το θαλάσσιο πυθμένα κατά τη διάρκεια της σύρσης. Μετά την ολοκλήρωση της διαδικασίας αυτής, γίνεται προσθήκη έρματος ή/ και επίχωση της σωληνογραμμής, ώστε να εξασφαλίζεται η αγκύρωσή της στη θέση εγκατάστασης. Η τεχνική αυτή εφαρμόζεται σε περιπτώσεις



© ΕΛΟΤ

ΕΛΟΤ ΤΠ 1501-09-17-03-00:2009

εγκατάστασης αγωγών που συνδέουν δύο γειτονικές ακτές, ιδιαίτερα σε περιοχές όπου δεν είναι εφικτή η διακοπή της ναυσιπλοΐας.

- β) Έλξη του αγωγού στην επιφάνεια της θάλασσας, ρυμούλκηση μέχρι την τελική του θέση και στη συνέχεια πόντιση του αγωγού στον πυθμένα. Είναι η πλέον συνήθης τεχνική, με την προϋπόθεση ότι οι συνθήκες ναυσιπλοΐας επιτρέπουν την εφαρμογή της.

Ο ανάδοχος θα υποβάλλει προς έγκριση στον κύριο του έργου, πριν την έναρξη των εργασιών πόντισης του αγωγού, πλήρη μελέτη με λεπτομερή σχέδια, υπολογισμούς και τεχνική περιγραφή της προτεινομένης μεθόδου καθέλκυσης, έλξης και πόντισης των σωλήνων.

Η μελέτη θα περιλαμβάνει:

- Τεύχος υπολογισμών για τις συνθήκες πλευστότητας του αγωγού (με σώματα ερματισμού, πλωτήρες κ.λπ.) στις φάσεις επίπλευσης και βύθισης.
- Έκθεση μεθόδου καθέλκυσης και πλευσης, στην οποία θα τεκμηριώνεται ο αριθμός, τύπο και μέγεθος των πλωτήρων που απαιτούνται για την εξασφάλιση προσωρινής πλευστότητας (εάν απαιτούνται).
- Σχέδια των διατάξεων του εργοταξίου και των περιοχών καθέλκυσης και έλξης, με τις θέσεις και διαστάσεις των στηρίξεων των αγωγών, τις θέσεις και το ύψος των κυλίστρων, τις θέσεις και τις εγκαταστάσεις θεμελίωσης των βαρούλκων και των κλινών καθέλκυσης.
- Υπολογισμούς των φορτίων έλξης, της τάνυσης των βαρούλκων, των αναμενόμενων τάσεων κατά την εγκατάσταση των αγωγών λόγω έλξης, πόντισης και πιθανής δημιουργίας ελευθέρων ανοιγμάτων στην ζώνη έδρασης.
- Αναλυτική περιγραφή των μεθόδων σύνδεσης, ευθυγράμμισης, ανύψωσης, χειρισμών και πόντισης, των προτεινόμενων μέσων, εξοπλισμού και διατάξεων.
- Προτεινόμενες ενέργειες για την προστασία του επιπλέοντος αγωγού σε περιπτώσεις ισχυρών ρευμάτων ή θαλασσοταραχής.
- Διαδικασίες που θα εφαρμοστούν σε περιπτώσεις έκτακτης ανάγκης.
- Εργασίες αποκατάστασης ανεπιθύμητων ελευθέρων ανοιγμάτων.
- Σχέδια όλων των διατάξεων που θα χρησιμοποιηθούν στο εργοτάξιο και στις περιοχές έλξης και καθέλκυσης.

Η καθέλκυση του αγωγού μπορεί να γίνει με ή χωρίς χρήση πλωτήρων, πράγμα που θα προκύψει από την προαναφερθείσα μελέτη και τους σχετικούς υπολογισμούς. Σε περίπτωση που δεν θα γίνει χρήση πλωτήρων, θα πρέπει να εξασφαλίζεται ότι ο αγωγός (με το βάρος έρματος) θα επιπλέει όταν είναι κενός και θα βυθίζεται μόνο όταν πληρωθεί με νερό.

## 5 Κατασκευή, εγκατάσταση και σύνδεση

### 5.1 Διαμόρφωση εργοταξιακού χώρου

Το εργοτάξιο θα διαθέτει κατ' ελάχιστο:

- Χώρο αποθήκευσης των σωλήνων προς συναρμολόγηση.
- Χώρο απόθεσης των συγκολλημένων τμημάτων αγωγού και του ερματισμού (με σώματα από σκυρόδεμα ή με επένδυση από συνεχές σκυρόδεμα βάρους), με κατεύθυνση προς τη θάλασσα. Περιμετρικά της περιοχής αυτής θα διαμορφωθεί χώρος διακίνησης του μηχανικού εξοπλισμού προετοιμασίας του αγωγού (βαρέλες σκυροδέματος, πρέσα, γερανοί, μεταλλότυποι κλπ.). Σε περίπτωση αγωγού μικρής διαμέτρου και μεγάλης καμπυλότητας, είναι σκόπιμο να εξετάζεται η δυνατότητα διαμόρφωσης του

ΕΛΟΤ ΤΠ 1501-09-17-03-00:2009

© ΕΛΟΤ

εργοταξιακού χώρου με διάταξη τέτοια, ώστε η συναρμολόγηση του αγωγού να γίνεται κατά μήκος της ακτής και η καθέλκυση της σωληνογραμμής με παράλληλη μεταφορά της προς τη θάλασσα.

- Χώρο αποθήκευσης πλωτήρων, μικροϋλικών, μηχανικού εξοπλισμού κ.λπ., που απαιτούνται κατά την καθέλκυση.
- Υποδομή για την καθέλκυση του αγωγού, όπως κλίνες προετοιμασίας και καθέλκυσης στο χερσαίο χώρο καθώς και επιφάνεια διακίνησης του πλωτού εξοπλισμού (φορητήγιδες, σκάφη πλεύσης, πλωτήρες κ.λπ.) στη θάλασσα.

## 5.2 Προετοιμασία περιοχής έδρασης του αγωγού

Από την ακτογραμμή και μέχρι το βάθος θάλασσας που ορίζεται στη μελέτη (εξαρτάται από την έκταση της ζώνης θραύσης των θαλάσσιων κυμάτων στην παράκτια ζώνη εγκατάστασης του αγωγού), ο αγωγός θα τοποθετείται σε ορύγμα, ή σε τάφρο που διανοίγεται στον πυθμένα.

Σε μεγαλύτερα βάθη ο αγωγός είναι δυνατόν είτε να τοποθετηθεί απευθείας επί του πυθμένα ή σε στρώση εξυγίανσης, είτε να ταφεί στον πυθμένα, όπως ορίζεται στη μελέτη. Στις περιπτώσεις αυτές, μπορεί να απαιτείται επικάλυψη του αγωγού (με λεπτόκοκκο υλικό, γεωύφασμα και ογκόλιθους) ή αγκύρωση (με πλάκες από σκυρόδεμα ή στρώματα κυβόλιθων ή τσιμεντοστρώματα ή συρματοστρώματα ή αγκύρια από σκυρόδεμα διατομής ημικυλινδρικού ή σχήματος Π κ.λπ.). Σε εξαιρετικές περιπτώσεις, στις οποίες ο αγωγός προβλέπεται να παραμένει μόνιμα πλήρης με υγρό ειδικού βάρους μεγαλύτερου από το υγρό του περιβάλλοντος στο οποίο αυτός εγκαθίσταται και επιπρόσθετα τα εξωτερικά φορτία (από κυματισμό, ρεύματα κ.λπ.) στην περιοχή εγκατάστασης είναι ασήμαντα, μπορεί ο αγωγός να επικάθεται στον πυθμένα χωρίς επικάλυψη ή αγκύρωση ή οποιαδήποτε άλλη τεχνική συγκράτησης, σύμφωνα πάντοτε με τα προβλεπόμενα στην τεχνική μελέτη.

Η διάνοιξη ορύγματος στη θέση και με τις διαστάσεις που προβλέπονται στην τεχνική μελέτη, θα γίνεται σύμφωνα με τις προδιαγραφές ΕΛΟΤ ΤΠ 1501-09-02-01-00 ή , ΕΛΟΤ ΤΠ 1501-09-02-02-00 αναλόγως των συνθηκών που επικρατούν.

Οι τεχνικές διάνοιξης μπορεί να είναι εναλλακτικά οι εξής:

- Εκσκαφή τάφρου πριν την πόντιση του αγωγού (pre-trenching technique): με συμβατική μέθοδο διάνοιξης τάφρου στον πυθμένα. Μετά την διάνοιξη της τάφρου γίνεται η πόντιση του αγωγού και η εγκατάστασή του στην βάση της τάφρου. Στη συνέχεια γίνεται μερική ή ολική επανεπίχωση της τάφρου με το φυσικό υλικό του πυθμένα ή άλλα κατάλληλα υλικά, ανάλογα με τις απαιτήσεις.
- Εκσκαφή ορύγματος μετά την πόντιση του αγωγού (post-trenching technique). Η εκσκαφή γίνεται με ειδικό μηχάνημα εκτόξευσης νερού με πίεση (hydraulic jet), που εκτελεί αμέσως μετά την εκσκαφή του ορύγματος, την τοποθέτηση του αγωγού στη βάση του ορύγματος που διανοίγεται και τέλος την ταφή του αγωγού με επανεπίχωση του ορύγματος με το υλικό του πυθμένα.

Η εξυγίανση του πυθμένα με διάφορα υλικά, αμμοχάλικο ή άμμο, αναλόγως των συνθηκών που επικρατούν, θα γίνεται σύμφωνα με την προδιαγραφή ΕΛΟΤ ΤΠ 1501-09-03-01-00.

## 5.3 Μεταφορά και αποθήκευση σωλήνων και λοιπών υλικών

Η μεταφορά, διακίνηση ή αποθήκευση και προστασία των σωλήνων και των ειδικών τεμαχίων θα γίνεται όπως προβλέπεται στην ΕΛΟΤ ΤΠ 1501-08-06-03-00.

## 5.4 Συγκόλληση και προετοιμασία σωλήνων στο εργοτάξιο

Η συναρμολόγηση της σωληνογραμμής θα γίνεται στην ξηρά, σε χώρο που βρίσκεται σε άμεση γειτονία με τη θάλασσα περιοχή εγκατάστασης του αγωγού ή -όταν ο χώρος αυτός πρακτικά δεν είναι διαθέσιμος- σε άλλη θέση, από την οποία θα γίνεται μεταφορά του αγωγού στη θέση εγκατάστασης με πλεύση/ρυμούλκηση.

© ΕΛΟΤ

ΕΛΟΤ ΤΠ 1501-09-17-03-00:2009

Η μέθοδος συναρμολόγησης εξαρτάται από τα χαρακτηριστικά του γηπέδου, στο οποίο η εργασία αυτή θα εκτελεστεί. Γενικότερα, είναι δυνατή η εφαρμογή μίας από τις παρακάτω τεχνικές:

- Ο αγωγός θα συναρμολογείται στο σύνολό του στην ξηρά σε συνεχόμενα τμήματα κατάλληλου μήκους ("καλάμια"), έτοιμα προς άρση και καθέλκυση. Τα τμήματα αυτά θα έχουν μήκος που εξαρτάται από το διαθέσιμο εργοταξιακό χώρο και θα εδράζονται με κατάλληλες στηρίξεις στο έδαφος του χώρου συναρμολόγησης, στο οποίο θα έχει προηγηθεί εξυγίανση. Τα συναρμολογημένα τμήματα θα πωματίζονται με τυφλές φλάντζες και θα συνδέονται μεταξύ τους στο νερό.
- Κάθε τεμάχιο σωλήνα θα συνδέεται με το ήδη συναρμολογημένο τμήμα του αγωγού. Αμέσως μετά την ολοκλήρωση της σύνδεσης κάθε τεμαχίου, το νέο τμήμα συναρμολογημένου αγωγού που προκύπτει θα προωθείται περαιτέρω προς τη θάλασσα. Τα σώματα ερματισμού θα τοποθετούνται στον αγωγό είτε στην ακτή πριν την καθέλκυσή του, είτε κατά την επίπλευσή του από πλωτή φόρτηγίδα.

Η σύνδεση των σωλήνων γίνεται με ηλεκτροσυγκόλληση, άκρο προς άκρο σωλήνα (butt welding). Τα άκρα των σωλήνων που θα συγκολληθούν πρέπει να είναι λοξομημένα (εξωτερικά).

Η σύνδεση των σωλήνων γίνεται με αυτογενή θερμική συγκόλληση με ηλεκτρομούφα (electrofusion welding) ή με τη μέθοδο της μετωπικής θερμικής - αυτογενούς - συγκόλλησης (butt fusion welding), σύμφωνα με τα προβλεπόμενα στην προδιαγραφή ΕΛΟΤ ΤΠ 1501-08-06-03-00. Μετά το πέρας εκάστης συγκόλλησης θα γίνεται λεπτομερής οπτικός έλεγχος και έλεγχος με φορητή συσκευή υπερήχων.

### 5.5 Ερματισμός αγωγού με σώματα ή μανδύα σκυροδέματος

Ο ερματισμός του αγωγού, αποσκοπεί στην προστασία του έναντι των δράσεων των κυματισμών και των θαλάσσιων ρευμάτων και εξασφαλίζει την παραμονή του βυθισμένου αγωγού στη θέση εγκατάστασής του.

Τα σώματα ή ο συνεχής μανδύας ερματισμού του αγωγού κατασκευάζονται από οπλισμένο σκυρόδεμα σε ειδικούς μεταλλότυπους, σύμφωνα με τις απαιτήσεις της μελέτης με διαστάσεις (ή αποστάσεις μεταξύ, στην περίπτωση σωμάτων ερματισμού), που καθορίζονται από τη μελέτη, ανάλογα με τη διάμετρο του αγωγού και το βαθμό προστασίας που απαιτείται.

#### 5.5.1 Κατασκευή σωμάτων ερματισμού από οπλισμένο σκυρόδεμα

Τα κριτήρια αποδοχής των ενσωματούμενων στα σώματα ερματισμού υλικών (σκυρόδεμα, οπλισμός), η μέθοδος κατασκευής και οι απαιτήσεις τελειωμένης εργασίας καθώς και οι απαιτήσεις ποιοτικών ελέγχων κατά την παραλαβή των εν λόγω προκατασκευασμένων στοιχείων, ακολουθούν τις διατάξεις της προδιαγραφής ΕΛΟΤ ΤΠ 1501-09-07-04-00.

Η απόκλιση των διαστάσεων από τις καθοριζόμενες στη μελέτη δεν θα υπερβαίνει τα  $\pm 0,01$  m.

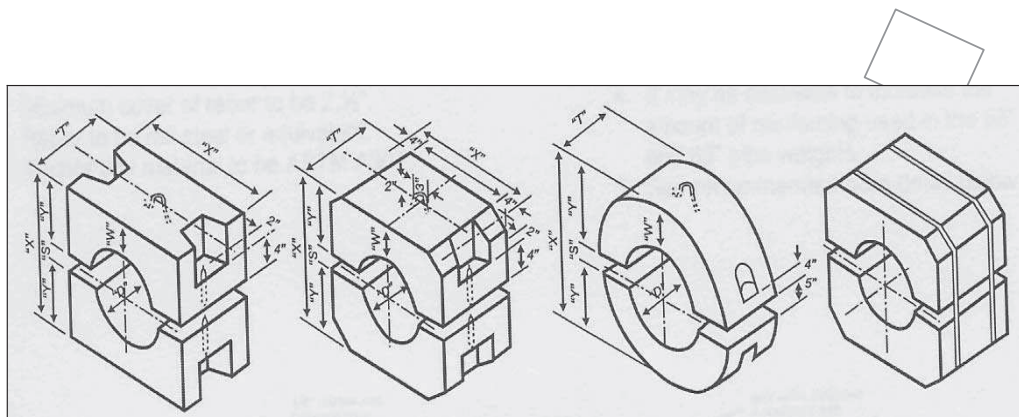
Τα σώματα ερματισμού πρέπει να είναι κατάλληλα οπλισμένα ώστε να αποφεύγεται η θραύση κατά την στερέωση τους επί του αγωγού.

Η διάμετρος της οπής του έρματος θα πρέπει να είναι μεγαλύτερη της εξωτερικής διαμέτρου του αγωγού για να μπορεί να τοποθετηθεί ο προστατευτικός ελαστικός δακτύλιος. Για το λόγο αυτό δεν επιτρέπεται να χρησιμοποιείται ο αγωγός σαν καλούπι για την κατασκευή των ερμάτων χωρίς να λαμβάνεται πρόνοια για την εξασφάλιση της ως άνω απαίτησης (πάχος ελαστικού δακτυλίου ~ 7 mm).

Όταν ο βυθισμένος αγωγός υφίσταται καταπόνηση από ρεύματα ή παλιρροιακά φαινόμενα συνιστάται να ερματίζεται με σώματα διατομής μη συμμετρικής με το κέντρο βάρους χαμηλό, για την εξασφάλιση αυξημένης ευστάθειας έναντι συστρόφης.

ΕΛΟΤ ΤΠ 1501-09-17-03-00:2009

© ΕΛΟΤ



Σχήμα 1 – Σώματα ερματισμού από οπλισμένο σκυρόδεμα

Πίνακας 1 – Τυπικές διαστάσεις σωμάτων ερματισμού από σκυρόδεμα

Όνομαστική διάμετρος σωλήνα HDPE  (mm)	Μέση εξωτερική διάμετρος  (mm)	Αποστάσεις μεταξύ ερμάτων σε m συναρτήσεως της περιεκτικότητας του αγωγού σε αέρα			Κατά προσέγγιση βάρους σκυροδέματος έρματος (kg)		Διαστάσεις Έρματος (mm)						Διαστάσεις κοχλιών συνδέσεως  (inches)	
		10%	15%	20%	Στον αέρα	Στο νερό	"D"	"X"	"Y"	"T"	"S" (min)	"W"	Διάμετρος	Μήκος
76.20	88.90	3.00	2.00	1.50	5.4	3.2	102	227	95	63	38	63	¾" (≈Φ20)	12"
101.60	114.30	3.00	2.00	1.50	9.0	4.5	127	279	120	63	38	76	¾"	12"
127.00	141.22	3.00	2.00	1.50	13.6	8.2	152	305	133	90	38	76	¾"	12"
152.40	168.40	3.00	2.00	1.50	16.0	9.1	181	330	146	90	38	76	¾"	12"
177.80	181.10	3.00	2.00	1.50	20.4	11.8	194	343	152	108	38	76	¾"	12"
203.20	219.20	3.00	2.00	1.50	25.0	13.6	235	388	175	108	38	76	¾"	12"
254.00	273.05	3.00	2.00	1.50	43.0	25.0	298	489	219	114	50	101	¾"	12"
304.80	323.85	3.00	2.00	1.50	56.7	34.0	337	540	245	127	50	101	¾"	13"
330.20	339.85	3.00	2.00	1.50	79.4	45.4	352	610	280	133	50	127	¾"	13"
355.60	355.60	4.50	3.00	2.30	102.0	59.0	368	622	285	165	50	127	1,0"	13"
406.40	406.40	4.50	3.00	2.30	113.4	65.8	419	673	311	165	50	127	1,0"	13"
457.20	457.20	4.50	3.00	2.30	163.0	95.2	470	723	336	210	50	127	1,0"	13"
508.00	508.00	4.50	3.00	2.30	181.0	107.0	521	775	362	210	50	152	1,0"	13"
558.80	558.80	4.50	3.00	2.30	243.0	141.0	572	876	413	215	50	152	1,0"	13"

© ΕΛΟΤ

ΕΛΟΤ ΤΠ 1501-09-17-03-00:2009

609.60	609.60	4.50	4.00	2.30	277.0	163.0	622	927	438	222	50	152	1,0"	13"
711.20	711.20	6.00	4.00	3.00	408.0	236.0	724	1020	490	285	50	152	1,0"	13"
812.80	802.39	6.00	4.00	3.00	517.0	299.0	813	1120	533	310	50	152	1,0"	13"
914.40	914.40	6.00	4.00	3.00	648.0	376.0	927	1230	590	340	50	152	1,0"	13"
1016.00	1002.54	6.00	4.00	3.00	803.0	463.0	1020	1320	635	390	50	152	1,0"	13"
1066.80	1066.80	6.00	4.00	3.00	873.0	510.0	1080	1385	667	380	50	152	1,0"	13"
1219.20	1203.45	6.00	4.00	3.00	1134.0	662.0	1230	1530	740	430	50	152	1 1/8"	13"
1397.00	1404.62	6.00	4.00	3.00	1537.0	898.0	1415	1730	838	475	50	155	1 1/8"	15"
1600.20	1605.53	6.00	4.00	3.00	2018.0	1179.0	1620	1980	965	470	50	155	1 1/8" (Φ26)	15"

Για μεγάλες διαμέτρους αγωγών τα σώματα ερματισμού θα φέρουν ενσωματωμένα άγκιστρα αναρτήσεως για την υποβοήθηση της τοποθέτησής τους.

Όταν προβλέπεται κατασκευή δίδυμων ή τρίδυμων αγωγών τοποθετημένων παράλληλα, τα σώματα ερματισμού θα περιβάλλουν όλους τους αγωγούς ώστε να βυθίζονται ως ενιαίο σύνολο.

#### 5.5.2 Κατασκευή συνεχούς έρματος με μανδύα σκυροδέματος

Ο οπλισμός του συνεχούς έρματος αποτελείται από γαλβανισμένο ηλεκτροσυγκολλητό πλέγμα με τετραγωνικούς βρόγχους, διαστάσεων και πάχους σύρματος σύμφωνα με τη μελέτη, τοποθετείται περιμετρικά στον αγωγό, στη θέση που προβλέπεται στη μελέτη και διατηρείται σε αυτή με αποστάτες.

Η επένδυση του αγωγού με σκυρόδεμα θα γίνεται σε όλο το μήκος του αγωγού, περιλαμβανόμενων των περιοχών συγκολλήσεων των σωλήνων μεταξύ τους.

Η σκυροδέτηση θα γίνεται με χρήση κυλινδρικού μεταλλότυπου με άνοιγμα στο άνω τμήμα του και με εξοπλισμό και διαδικασίες που εξασφαλίζουν επαρκώς συμπυκνωμένο σκυρόδεμα, με ομοιόμορφο πάχος, πυκνότητα και αντοχή. Επιβάλλεται η χρήση δονητών επιφάνειας στην περίμετρο του σιδηροτύπου. Δεν επιτρέπεται η διακοπή σκυροδέτησης κατά μήκος ενός τεμαχίου αγωγού. Για την αποφυγή διαμήκους αστοχίας του σκυροδέματος, εξαιτίας της καμπύλωσης κατά τη διάρκεια της πόντισης του αγωγού, θα διαμορφώνονται ανά αποστάσεις αρμοί μικρού πάχους από πισσόχαρτο ή ξύλο.

#### 5.5.3 Περιμετρική προστασία του αγωγού

Για την προστασία της εξωτερικής επιφάνειας αγωγών HDPE και για την εξασφάλιση επαρκούς τριβής για την παρεμπόδιση ολίσθησης των ερμάτων κατά μήκος του αγωγού κατά την διαδικασία καθέλκυσής του, ο αγωγός θα περιβάλλεται με δακτυλίους από κατάλληλο συμπιεστό υλικό πριν από την τοποθέτηση των ερμάτων από σκυρόδεμα. Η περιμετρική προστασία του αγωγού θα εκτείνεται τουλάχιστον 25 mm πέραν των παρειών των ερμάτων.

Κατάλληλα υλικά για προστασία του αγωγού από πολυαιθυλένιο είναι:

- Υλικά σπογγώδους neoprene πάχους 6-7 mm.
- Διάφορες ελαστικές ταινίες πάχους 3-4 mm.
- Μεμβράνες ελαστικού υποστρώματος.

ΕΛΟΤ ΤΠ 1501-09-17-03-00:2009

© ΕΛΟΤ

Απαγορεύεται η χρήση μεμβρανών πολυαιθυλενίου ως υλικά προστασίας λόγω του ότι δεν έχουν δυνατότητα συμπίεσης και ως εκ τούτου δεν μπορούν να εμποδίσουν την διολίσθηση των ερμάτων κατά μήκος του αγωγού.

#### 5.5.4 Τοποθέτηση των ερμάτων από σκυρόδεμα

Ο ερματισμός του αγωγού επιτρέπεται να γίνει είτε στην ξηρά είτε στη θάλασσα (στην επιφάνεια του νερού), ανάλογα με τον μηχανικό εξοπλισμό που διαθέτει ο ανάδοχος και την τεχνική που θα εφαρμόσει με τα διατιθέμενα για τον σκοπό αυτό μέσα.

##### α) Ερματισμός του αγωγού στην ξηρά

Τα σώματα ερματισμού τοποθετούνται επί της κλίνης καθέλκυσης κατά την διάρκεια σύνδεσης και καθέλκυσης του αγωγού ή πριν την τοποθέτησή τους στην κλίνη καθέλκυσης, κατά την τμηματική συναρμολόγηση του αγωγού.

Ανάλογα με το μέγεθος του έργου, το διατιθέμενο ανθρώπινο δυναμικό και τον μηχανικό εξοπλισμό είναι δυνατόν να δημιουργηθούν διάφορες θέσεις εργασίας τοποθέτησης σωμάτων ερματισμού στον χώρο του εργοταξίου.

Η κλίνη καθέλκυσης κατασκευάζεται από σιδηροτροχιές ή σιδηροδοκούς υπό μορφή ράμπας ή άλλης διάταξης ολίσθησης (όπως π.χ. τροχοφόρα φορεία), προκειμένου να διασφαλίζει μετακίνηση των συναρμολογημένων τμημάτων του ερματισμένου αγωγού με την ελάχιστη δυνατή ελκτική δύναμη (δεν επιτρέπεται εφελκυσμός του σωλήνα).

Τα σώματα ερματισμού από σκυρόδεμα πρέπει να αποθηκεύονται κοντά στις θέσεις εργασίας. Είναι απαραίτητο, ο ανάδοχος να διαθέτει επαρκή ανυψωτικά μέσα για την μετακίνηση των σωμάτων ερματισμού από τη θέση αποθήκευσης στη θέση εργασίας και την ανύψωση του αγωγού προκειμένου να τοποθετηθούν τα σώματα ερματισμού.

Όπου είναι δυνατόν θα ακολουθούνται τα εξής βήματα:

- Τοποθέτηση των ελαστικών δακτυλίων προστασίας περιμετρικά του αγωγού και συγκόλληση των άκρων τους με ταινία.
- Τοποθέτηση του κάτω τμήματος του έρματος και ανύψωση και τοποθέτηση του αγωγού στην υποδοχή του έρματος.
- Τοποθέτηση του άνω τμήματος του έρματος επί του αγωγού.
- Σύσφιξη των μηχανικών συνδέσμων (αγκυρώσεις ή κοχλιώσεις) ώστε τα σώματα ερματισμού να μην μπορούν να μετακινούνται κατά μήκος του αγωγού.

Σε μεγάλες διαμέτρους, μπορούν να τοποθετούνται τρία ή τέσσερα σώματα ερματισμού ανά φάση ανύψωσης του αγωγού στην θέση καθέλκυσης.

##### β) Ερματισμός του αγωγού στη θάλασσα

Τα σώματα ερματισμού τοποθετούνται επί του αγωγού στην επιφάνεια της θάλασσας, με χρήση πλωτής φορηγίδας, αφού ο αγωγός έχει ήδη συναρμολογηθεί, καθέλκυστεί και επιπλέει.

Ο αγωγός ελκύεται παράλληλα προς τη φορηγίδα ή τη σχεδία. Η τοποθέτηση των σωμάτων ερματισμού γίνεται κατά τρόπον ανάλογο με εκείνου που εφαρμόζεται στην ξηρά, με τη διαφορά ότι στην προκειμένη περίπτωση ο αγωγός ανυψώνεται με τη βοήθεια γερανού και επικάθεται τμηματικά επί του σκάφους όπου και ερματίζεται.

Αφού τοποθετηθούν και συσφιχθούν τα δύο τμήματα του σώματος ερματισμού, ο αγωγός προωθείται με τη βοήθεια του γερανού στη επιφάνεια της θάλασσας έλκεται επί του σκάφους για ερματισμό το επόμενο τμήμα του αγωγού.

© ΕΛΟΤ

ΕΛΟΤ ΤΠ 1501-09-17-03-00:2009

### 5.5.5 Μεταφορά ερματισμένων σωλήνων

Οι ερματισμένοι σωλήνες θα μεταφέρονται με τρόπο ώστε να ελαχιστοποιούνται οι πιθανότητες δημιουργίας ρηγματώσεων ή άλλων βλαβών στο μανδύα σκυροδέματος.

### 5.5.6 Επισκευές στον ερματισμό του αγωγού

Οι επισκευές των βλαβών του σκληρυθέντος σκυροδέματος της επένδυσης του αγωγού (μανδύα) θα γίνονται σύμφωνα με τα ακόλουθα:

- α) Οι τριχοειδείς ρωγμές, δηλαδή οι ρωγμές με εύρος μικρότερο από 1,0 mm και βάθος μικρότερο του 25% του πάχους του έρματος, δεν χρειάζονται επισκευή.
- β) Ρωγμές κατά την περιφέρεια με εύρος μεγαλύτερο από 1,0 mm στην επιφάνεια και οι οποίες εκτείνονται πέραν των 180° γύρω από τον σωλήνα πρέπει να επισκευάζονται. Η επισκευή θα γίνεται με σμίλευση της ρωγμής σε πλάτος όχι μικρότερο από 25 mm σε όλο το μήκος της και πλήρωση αυτής με κατάλληλο υλικό. Οι επισκευές θα πρέπει να μένουν αδιάταρακτες για ένα διάστημα όχι μικρότερο από 36 ώρες.
- γ) Διαμήκης ρωγμές με εύρος μεγαλύτερο από 1,0 mm και μήκος μεγαλύτερο από 30 cm θα επισκευάζονται σύμφωνα με την προηγούμενη παράγραφο.
- δ) Για μεγαλύτερης κλίμακας βλάβες ο κύριος του έργου θα αποφασίζει για την επισκευή ή την αφαίρεση και την απόρριψη τμήματος του μανδύα σκυροδέματος. Ειδικότερα, κάθε σκυροδετημένο τμήμα μανδύα θα ελέγχεται με μία αποδεκτή από τον κύριο του έργου μη καταστρεπτική μέθοδο τουλάχιστον τρεις μέρες μετά τη σκυροδέτηση, και σε περίπτωση που από τον έλεγχο αυτό, ευρεθούν σφάλματα σκυροδέτησης, θα ελέγχεται η αντοχή του σκυροδέματος του συγκεκριμένου τμήματος και αν οι δοκιμές αποδείξουν ελαττωματικό σκυροδέμα, το τμήμα αυτό θα αφαιρείται και θα γίνεται επανασκυροδέτηση.

Ζημιά στο σκληρυμένο σκυρόδεμα γίνεται αποδεκτή αν η επιφάνεια είναι μικρότερη από 0,10 m<sup>2</sup> και το βάθος μικρότερο από το 25% του πάχους. Αν η επιφάνεια είναι μέχρι 0,30 m<sup>2</sup> μπορεί να επισκευασθεί με επιτόπου επιδιόρθωση με το χέρι. Αν η βλάβη επεκτείνεται σε επιφάνεια > 0,30 m<sup>2</sup>, η επένδυση από σκυρόδεμα θα αφαιρείται στην περιοχή της ζημιάς καθ' όλη την περιφέρεια του αγωγού και θα επανακατασκευάζεται.

Αν η ζημιά υπερβαίνει το 25% της επιφανείας επένδυσης δεν επιτρέπεται καμία επισκευή, και η επένδυση θα αποξηλώνεται υποχρεωτικά και θα επανακατασκευάζεται.

Κατά την επισκευή θα αποκαθίσταται ο οπλισμός (εάν έχει επηρεασθεί), θα δημιουργείται διαμνητική εσοχή στο υφιστάμενο σκυρόδεμα, θα βρέχεται η επιφάνεια και θα σκυροδετείτε μέχρι την τελική επιφάνεια με σκυρόδεμα βάρους, πυκνότητας και αντοχής, όπως το υφιστάμενο.

### 5.6 Καθέλκυση και πλεύση του αγωγού

Το ερματισμένο τμήμα του αγωγού θα πωματίζεται στα δύο άκρα του με ειδικά τεμάχια φλάντζας συγκολλημένα στον αγωγό και τυφλές μεταλλικές φλάντζες, που εφαρμόζουν αεροστεγώς.

Επί των τυφλών μεταλλικών φλάντζών διαμορφώνονται ειδικές υποδοχές για την τοποθέτηση βαλβίδων ή άλλων ειδικών τεμαχίων, απαραίτητων για την πόντιση του αγωγού.

Στην κατάσταση αυτή ο αγωγός είναι έτοιμος για καθέλκυση και πλεύση, ακολουθούνται τα εξής βήματα:

- α) Εξασφαλίζεται ότι το έδαφος επί του οποίου θα συρθεί ο αγωγός είναι απαλλαγμένο από αιχμηρούς λίθους ή συντρίμματα που θα μπορούσαν να προκαλέσουν φθορές στην επένδυση. Διαφορετικά ο αγωγός πρέπει να ανασηκωθεί από το έδαφος και να τοποθετηθεί επί ξύλινων υποθεμάτων ή ξύλινων κυλίστρων.
- β) Ο αγωγός σύρεται προς τη θάλασσα, με χρήση κατάλληλου μηχανικού εξοπλισμού. Σε καμία περίπτωση δεν επιτρέπεται οι φλάντζωτές συνδέσεις να χρησιμοποιηθούν για την έλξη του αγωγού.

ΕΛΟΤ ΤΠ 1501-09-17-03-00:2009

© ΕΛΟΤ

γ) Η καθέλκυση, θα γίνεται με προώθηση από το ανάντη άκρο του αγωγού και σταδιακή ανύψωση με περαστούς μίαντες (σαμπάνια) ή δοκούς ανάρτησης και ανθεκτικά σχοινιά.

δ) Ελέγχεται η επίπλευση του αγωγού που πρόκειται να ποντιστεί, με χρήση κατάλληλου εξοπλισμού (πλωτοί γερανοί, φορηγίδες, ρυμουλκά, πλωτήρες, εξοπλισμός κατάδυσης κ.λπ.).

Σε περίπτωση αγωγού με σώματα ερματισμού, ακολουθούνται τα ίδια βήματα, όπως ανωτέρω, αλλά λαμβάνεται ιδιαίτερη μέριμνα ώστε η κλίση καθέλκυσης να επιτρέπει την απρόσκοπτη μετακίνηση του ερματισμένου αγωγού στο νερό.

Η κλίση καθέλκυσης πρέπει να επεκτείνεται σε επαρκή απόσταση από την ακτή, ώστε η απόληξή της να βρίσκεται στο νερό και κατά τη ρηχία.

Τα ολοκληρωμένα τμήματα του αγωγού μεταφέρονται στην κλίση καθέλκυσης και τοποθετούνται σε λιπαινόμενα έλκυθρα ολίσθησης ή μεταλλικά βαγονέτα που κυλίνουν σε σιδηροτροχιές κ.λπ. Η καθέλκυση πραγματοποιείται με ρυμούλκηση από τη θάλασσα, αφού κλεισθούν τα άκρα με τυφλές φλάντζες.

Το σύστημα για την έλξη του αγωγού (συρματόσχοινα, κεφαλή έλξης κ.λπ.) πρέπει να εξασφαλίζει την ευθυγράμμισή του με τους άξονες καθέλκυσης και την αποφυγή ανάπτυξης καμπτικών τάσεων στον αγωγό από τα συρματόσχοινα έλξης.

Οι εγκαταστάσεις και ο μηχανικός εξοπλισμός έλξης πρέπει να ανταποκρίνονται στις συνθήκες του έργου, και να παρέχουν δυνατότητα επεμβάσεων, όταν υπάρχουν προβλήματα ευστάθειας ή ασφάλειας. Το συνεργείο καθέλκυσης θα διαθέτει τον απαραίτητο εξοπλισμό και όργανα για τη μέτρηση, καταγραφή και ανάλυση των φορτίων που αναπτύσσονται και θα τηρεί πλήρες αρχείο καταγραφών.

Κατά την πλεύση θα δίδεται ιδιαίτερη προσοχή στη διατήρηση της ευθυγραμμίας του αγωγού, με τη βοήθεια μικρών σκαφών ή ναυδέτων (αν είναι εφικτή η διάταξή τους).

Ο έλεγχος και η ρύθμιση της πορείας του αγωγού θα γίνεται με τη βοήθεια σημαντήρων που έχουν εγκατασταθεί κατά μήκος της οδού πριν την έναρξη της πόντισης με τη βοήθεια τοπογραφικού συνεργείου.

Κατά την καθέλκυση θα αναγράφεται στο ημερολόγιο του έργου η σειρά των σωλήνων που προωθούνται στη θάλασσα (τύπος, αριθμός, γεωμετρικά και τεχνικά χαρακτηριστικά κ.λπ.).

### 5.7 Πόντιση του αγωγού

Η διαδικασία πλεύσης και πόντισης του αγωγού πρέπει να σχεδιαστεί και προγραμματιστεί σε σχέση με τις επικρατούσες καιρικές συνθήκες, με μέτρα και τεχνικές που θα εξασφαλίζουν την ασφαλή εκτέλεση των εργασιών στις καταστάσεις θάλασσας που προβλέπεται να αντιμετωπισθούν κατά την περίοδο εκτέλεσης των εργασιών. Οι εναλλακτικές μέθοδοι που θα προταθούν πρέπει να είναι δοκιμασμένης τεχνολογίας και αποδεδειγμένης επιτυχούς εφαρμογής σε άλλα έργα υπό παρόμοιες συνθήκες.

Για το σκοπό αυτό απαιτείται η σύνταξη λεπτομερούς (βήμα προς βήμα) τεχνικής περιγραφής και σχεδίων εφαρμογής της μεθόδου, με αναφορά στον χρησιμοποιούμενο εξοπλισμό (τύπος, διαστάσεις κ.λπ.), το απασχολούμενο προσωπικό, τους απαιτούμενους ελέγχους και δοκιμές κ.λπ.

Μετά την ευθυγράμμιση του αγωγού πάνω από τη θέση τελικής τοποθέτησης αρχίζει η διαδικασία πόντισης με συνεχή έλεγχο της καμπύλωσης του βυθιζόμενου αγωγού.

Η πόντιση γίνεται με ελεγχόμενη προσθήκη ύδατος στην επιπλέουσα σωληνογραμμή από το ένα άκρο και εξαέρωση στο άλλο άκρο (μέσω των βανών και των βαλβίδων που βρίσκονται στις τυφλές φλάντζες στα δύο άκρα του αγωγού) ή/και με σταδιακή αφαίρεση πλωτήρων που προσδίδουν προσωρινή πλευστότητα στον αγωγό. Η προσθήκη νερού πρέπει να γίνεται με τρόπο που θα εξασφαλίζει ότι:

α) Το νερό δεν ρέει κατά την είσοδό του στον αγωγό σε όλο το μήκος της γραμμής, πράγμα που θα μπορούσε να προκαλέσει αρχικά τη βύθιση του τμήματος του αγωγού που βρίσκεται στο πέρας της γραμμής στα ανοιχτά ή ενδιάμεσων τμημάτων αυτής.



© ΕΛΟΤ

ΕΛΟΤ ΤΠ 1501-09-17-03-00:2009

- β) Ο αέρας δεν εγκλωβίζεται στον αγωγό, προκαλώντας κάμψη της γραμμής μεταξύ της περιοχής εισόδου του νερού και του πέρατος της γραμμής.
- γ) Ο αγωγός βυθίζεται με ρυθμό που επιτρέπει στη σωληνογραμμή να προσαρμόζεται ομαλά σε όλο το μήκος της στη γεωμετρία του πυθμένα στον οποίο επικάθεται, χωρίς τη δημιουργία ανοιγμάτων στην επαφή της με το υλικό έδρασης.

Για την αποφυγή εισόδου του νερού σε όλο το μήκος της γραμμής, είναι αναγκαία η δημιουργία θύλακα νερού στο άκρο της προς την ακτή. Αυτό μπορεί να γίνει με ανύψωση του αγωγού επάνω από τη στάθμη του νερού σε τμήμα του σε απόσταση από την ακτή, ώστε η περιοχή γύρω από το σημείο αυτό να μην συμπληρώνεται με νερό. Η εισαγωγή νερού στο τμήμα του αγωγού μεταξύ της ακτής και του σημείου ανύψωσης, προκαλεί τη βύθιση καταρχήν αυτού του τμήματος. Η θέση του σημείου ανύψωσης πρέπει να βρίσκεται αρκετά κοντά στην ακτή, αλλά εξαρτάται από το μέγεθος του αγωγού και την ευκαμψία του. Η ανύψωση μπορεί να γίνεται είτε από την ακτή είτε από πλωτό γερανό.

Σε περίπτωση που κατά τη διαδικασία προκύψει έκτακτη ανάγκη, οι βαλβίδες εξαέρωσης μπορούν να χρησιμοποιηθούν για την επανεπίπλευση του αγωγού. Αυτό μπορεί να γίνει με εισπίαση αέρα στη βυθισμένη σωληνογραμμή (από το πέρασ της στα ανοιχτά), ώστε να γίνει εξαγωγή του περιεχομένου νερού σε αυτή, γεγονός που θα επιτρέψει την επάνοδο της γραμμής στην επιφάνεια της θάλασσας.

Όταν κατά την πόντιση δημιουργηθεί στον αγωγό θύλακας αέρα ή προκύψει καμπύλωση της σωληνογραμμής, απαιτείται η διακοπή της διαδικασίας και η απομάκρυνση του εγκλωβισμένου αέρα. Αυτό επιτυγχάνεται με άμεση διακοπή της παροχής νερού στον αγωγό και εφαρμογή κατάλληλων διορθωτικών μέτρων, όπως: διάνοιξη οπής (ή οπών) στο τοίχωμα του αγωγού στην κορυφή του -μπορεί να εφαρμοστεί μόνο σε περιπτώσεις που ο αγωγός δεν προβλέπεται να λειτουργεί υπό υψηλή πίεση- ή εισπίαση αέρα από το άκρο της γραμμής στα ανοιχτά (ώστε η ποσότητα του νερού στον αγωγό να μειωθεί, η δε παραμένουσα ποσότητα να περιοριστεί στο μήκος της γραμμής πριν από το σημείο καμπύλωσης).

Μία άλλη τεχνική για την πόντιση του αγωγού είναι η καθέλκυση και πλεύση του αγωγού χωρίς ερματισμό, και στη συνέχεια η βύθισή του από πλωτή φορτηγίδα (barge), στο κατάστρωμα εργασίας της οποίας γίνεται η προσθήκη των σωμάτων ερματισμού στον αγωγό. Η εφαρμογή αυτής της τεχνικής προϋποθέτει ότι κατά τους ελέγχους πλευστότητας ο αγωγός επιπλέει χωρίς έρματα, ενώ βυθίζεται με την προσθήκη των προβλεπόμενων ερμάτων. Το πλωτό πρέπει να διαθέτει αρθρωτό βυθιζόμενο βραχίονα (articulated sled), ο οποίος θα λειτουργεί ως κλίνη βύθισης του ερματισμένου αγωγού. Η κλίνη αυτή ρυθμίζεται, σε συνδυασμό με την ταχύτητα προώθησης, ώστε η καμπυλότητα του αγωγού κατά τη σταδιακή βύθισή του να είναι μικρότερη από τη μέγιστη επιτρεπόμενη.

Με τη βοήθεια δυτών και σκαφών το ποντιζόμενο τμήμα καθοδηγείται στο άκρο του ήδη τοποθετημένου και γίνεται η φλαντζωτή σύνδεση. Στη συνέχεια αφαιρούνται οι πλωτήρες.

Κατά την πόντιση, πρέπει να λαμβάνονται τα κατάλληλα μέτρα ώστε οι σωλήνες να μην υποβάλλονται ποτέ σε υπερβολικές τάσεις - ακόμα και σε περίπτωση δυσμενών καιρικών συνθηκών.

### 5.8 Επικάλυψη και θωράκιση του αγωγού

Η επικάλυψη του αγωγού όταν τοποθετείται εντός ορύγματος θα γίνεται με λεπτόκοκκο υλικό των ίδιων χαρακτηριστικών με αυτό που χρησιμοποιείται στη στρώση έδρασης, μέχρι ύψους 0,20 m τουλάχιστον υπεράνω της άντυγος του αγωγού. Πάνω από την επικάλυψη αυτή θα γίνεται επίχωση με αμμοχάλικο ή βυθοκορήματα μεγέθους κόκκου μικρότερου των 0,05 m, σύμφωνα με τις ΕΛΟΤ ΤΠ 1501-09-03-01-00 και ΕΛΟΤ ΤΠ 1501-09-04-02-00 αντίστοιχα.

Αναλόγως των επικρατούσων συνθηκών (ρευμάτων, θραύσης κυματισμών κλπ.) γίνεται επικάλυψη με προκατασκευασμένες πλάκες σκυροδέματος, σύμφωνα με την ΕΛΟΤ ΤΠ 1501-09-07-04-00, ή θωράκιση με ογκολίθους, σύμφωνα με την ΕΛΟΤ ΤΠ 1501-09-06-01-00, και σε κάθε περίπτωση σύμφωνα με τα προβλεπόμενα στην τεχνική μελέτη.

Σε τμήμα υποθαλάσσιου αγωγού που τοποθετείται εκτός ορύγματος μπορεί να προβλέπεται επικάλυψη με λεπτόκοκκο υλικό. Για τη συγκράτηση του υλικού αυτού μπορεί να χρησιμοποιηθεί γεωόφασμα, σύμφωνα με

ΕΛΟΤ ΤΠ 1501-09-17-03-00:2009

© ΕΛΟΤ

την ΕΛΟΤ ΤΠ 1501-09-03-03-00, και τελική προστασία με φυσικούς ογκολίθους, σύμφωνα με την ΕΛΟΤ ΤΠ 1501-09-06-01-00.

Εναλλακτικά, μπορεί να προβλέπεται αγκύρωση του αγωγού στον πυθμένα με πλάκες ή αγκύρια από σκυρόδεμα, σύμφωνα με την ΕΛΟΤ ΤΠ 1501-09-07-04-00 ή συρματοκιβώτια, σύμφωνα με την ΕΛΟΤ ΤΠ 1501-08-02-01-00, κ.λπ. Σε κάθε περίπτωση θα εφαρμόζονται τα μέσα συγκράτησης και αγκύρωσης του αγωγού που προβλέπονται στην τεχνική μελέτη.

## 6 Έλεγχοι και Δοκιμές

### 6.1 Έλεγχοι περαιωμένης εργασίας

Για την αποδοχή της εργασίας θα εκτελούνται συνεχείς τοπογραφικοί / υδρογραφικοί έλεγχοι, τόσο στη σωληνογραμμή -όπως αυτή τοποθετείται- όσο και στις τελικές επιφάνειες επικάλυψης και θωράκισης του αγωγού, για να εξασφαλίζεται η συμμόρφωση με τις ανοχές όσον αφορά την οριζοντιογραφική θέση και τα υψόμετρα. Επίσης θα εκτελούνται έλεγχοι της οριζοντιογραφικής θέσης και της κλίσης των σωλήνων στο νερό από τους δύτες πριν και κατά τη διάρκεια της σύνδεσης των φλαντζών.

Μετά την πόντιση του αγωγού, με μέριμνα του κυρίου του έργου θα ενημερώνεται η Υδρογραφική Υπηρεσία του Πολεμικού Ναυτικού για την σχετική ενημέρωση των ναυτικών χαρτών..

### 6.2 Δοκιμασίες στεγανότητας σε εσωτερική πίεση

Μετά την ολοκλήρωση κάθε τμήματος συγκολλημένων σωλήνων ("καλάμι"), και πριν την καθέλκυσή του, θα διενεργούνται στο εργοτάξιο δοκιμασίες στεγανότητας, που συνίστανται στην προδοκιμασία και την κυρίως δοκιμασία και καταρτίζονται πρωτόκολλα δοκιμασιών, όπως προβλέπεται στην ΕΛΟΤ ΤΠ 1501-08-06-03-00.

### 6.3 Υδραυλική δοκιμή του υποθαλάσσιου αγωγού

Για τη γενική – τελική υδραυλική δοκιμή του υποθαλάσσιου αγωγού ο ανάδοχος θα υποβάλει προς έγκριση πλήρη τεχνική περιγραφή της διαδικασίας και του εξοπλισμού πλήρωσης, δοκιμής και εκκένωσης του αγωγού, μετρήσεων και καταγραφών, διάγνωσης των διαρροών και επισκευών όπου τυχόν χρειαστεί. Η εκτέλεση της δοκιμής θα γίνεται μετά από σχετική έγγραφη εντολή του κυρίου του έργου.

Η υδραυλική δοκιμή του υποθαλάσσιου αγωγού θα γίνεται αφού ολοκληρωθεί η πόντιση και εγκατάσταση της σωληνογραμμής. Η σωληνογραμμή θα γεμίζει με κατάλληλη πιεστική διάταξη, συνήθως με θαλασσινό νερό με διάλυμα χρωστικής, και θα παραμένει γεμάτη για επαρκές χρονικό διάστημα πριν την έναρξη της δοκιμής. Η εξακρίβωση τυχόν διαρροών θα γίνεται με την βοήθεια καταδυτικού συνεργείου, η δοκιμή θα θεωρείται ως ολοκληρωθείσα αφού έχει περατωθεί από τους δύτες ο έλεγχος της γραμμής σε όλο το μήκος της.

Μετά το πέρας της υδραυλικής δοκιμής, θα γίνεται πλήρης εκκένωση, εξαέρωση και καθαρισμός του δικτύου, καθώς και απομάκρυνση όλων των συνδέσεων που είχαν τοποθετηθεί για την δοκιμή και δεν είναι απαραίτητες για την λειτουργία του αγωγού, και γενικώς πλήρης αποκατάσταση και επανεγκατάσταση των εξαρτημάτων που απομακρύνθηκαν για τις ανάγκες της δοκιμής.

Για την υδραυλική δοκιμή των υποθαλάσσιων αγωγών, θα πρέπει επίσης να λαμβάνονται υπόψη τα εξής:

- Στην ξηρά θα τοποθετούνται τυφλές φλάντζες και οι βάνες θα παραμείνουν ανοικτές.
- Θα δίδεται ιδιαίτερη προσοχή στον πλήρη εξαερισμό του δικτύου κατά την πλήρωσή του.
- Η σωληνογραμμή θα πρέπει να έχει πληρωθεί με το νερό 24 ώρες πριν από την έναρξη της υδραυλικής δοκιμής.
- Κατά την διάρκεια της δοκιμής η πίεση θα εφαρμόζεται κατά διεύθυνση αντίθετη από εκείνη λειτουργίας των βαλβίδων αντεπιστροφής, δηλαδή κατά τη φορά της ροής στη σωληνογραμμή. Εάν αυτό δεν είναι δυνατόν τότε η βαλβίδα θα αντικαθίσταται με ειδικό φλαντζωτό τεμάχιο (spool piece).

© ΕΛΟΤ

ΕΛΟΤ ΤΠ 1501-09-17-03-00:2009

- Η υδραυλική δοκιμή θα γίνεται αφού ολοκληρωθεί η κατασκευή και εγκατάσταση των σωληνογραμμών και των άλλων εξαρτημάτων (π.χ. στόμια διάχυσης σε αγωγό εκβολής, εύκαμπτοι αγωγοί σε σωληνογραμμή φορτοεκφόρτωσης κ.λπ.).
- Η διάρκεια της δοκιμής θα είναι τουλάχιστον 8 ώρες και δεν θα ολοκληρώνεται πριν να ελεγχθεί από δύτη παρουσία του κυρίου του έργου όλη η γραμμή.
- Οποιαδήποτε διαρροή ή αστοχία εντοπισθεί, θα καταγράφεται στο πρακτικό δοκιμής με αναφορά στη μεθοδολογία και τον εξοπλισμό που χρησιμοποιήθηκε για τη διάγνωση και τον εντοπισμό της, και θα επισκευάζεται. Μετά την επισκευή του αγωγού, η υδραυλική δοκιμή πίεσης θα επαναλαμβάνεται.
- Καμία εργασία δεν θα εκτελείται στο χώρο της γραμμής κατά τη διάρκεια της συμπίεσης και αποσυμπίεσης του αγωγού.
- Απαιτείται σαφής επισήμανση της περιοχής της γραμμής κατά τη διαδικασία της δοκιμής και απαγόρευση προσέγγισης σε όσους δεν έχουν εργασία σε απόσταση 30 m από το δοκιμαζόμενο αγωγό.

## 7 Όροι και απαιτήσεις υγείας - ασφάλειας εργαζομένων και προστασίας περιβάλλοντος

Απαιτείται η λήψη μέτρων ασφαλείας για το σύνολο των εργασιών διαμόρφωσης της σωληνογραμμής, όπως καθορίζεται στην Προδιαγραφή ΕΛΟΤ ΤΠ 1501-08-06-03-00. Επίσης, τα μέτρα ασφαλείας πρέπει να καλύπτουν τις εργασίες στη θάλασσα, σύμφωνα με την Προδιαγραφή ΕΛΟΤ ΤΠ 1501-09-19-01-00, και ειδικότερα σχετικά με τις παρακάτω δραστηριότητες:

- χρήση πλωτών μέσων και λειτουργία των μηχανημάτων,
- κινήσεις πλωτού εξοπλισμού, ώστε να μην παρακωλύεται η ναυσιπλοΐα ή η κίνηση άλλων σκαφών σε διαύλους στην περιοχή του έργου κλπ. ή με εξασφάλιση απαραίτητων απαγορεύσεων κυκλοφορίας από τις αρμόδιες Αρχές,
- εκτέλεση των εργασιών εκσκαφών και επιχωματώσεων, καθώς και των εργασιών καθέλκυσης και πόντισης/ εγκατάστασης του αγωγού με κατάλληλη επισήμανση των περιοχών στις οποίες οι εργασίες αυτές εκτελούνται, και τοποθέτηση φωτοσημαντήρα πέρατος του αγωγού.
- εξακρίβωση υφιστάμενων γραμμών μεταφοράς (αγωγών, καλωδίων κλπ.) στην περιοχή εκτέλεσης των εργασιών και εξασφάλιση της προστασίας και της αδιάλειπτης λειτουργίας τους,
- εκτέλεση εργασιών φορτοεκφόρτωσης, καθέλκυσης, πλεύσης και πόντισης του αγωγού, στις οποίες απαιτείται συντονισμός συνεργείων, τήρησή προγράμματος διαδικασιών και μέτρων αντιμετώπισης έκτακτων περιστατικών,
- εκτέλεση εκτεταμένων καταδυτικών εργασιών και λοιπών εργασιών στη θάλασσα με περιορισμένη ορατότητα λόγω θολερότητας.

## 8 Τρόπος επιμέτρησης

Η επιμέτρηση των σωλήνων θα γίνεται σε μέτρα μήκους εγκαταστημένης σωληνογραμμής (αξονικά), κατά ονομαστική διάμετρο και κατηγορία σωλήνων. Τα ειδικά τεμάχια επιμετρώνται ανά χιλιόγραμμο βάρους, και ανάλογα με το υλικό της κατασκευής.

Στις παραπάνω επιμετρούμενες εργασίες περιλαμβάνονται:

- Η διάθεση του απαιτούμενου εργατοτεχνικού προσωπικού, μηχανικών μέσων, υλικών και συσκευών για όλες τις απαιτούμενες εργασίες.
- Η προμήθεια, μεταφορά, αποθήκευση και προστασία επιτόπου του έργου (χερσαία εγκατάσταση του εργοταξίου) των σωλήνων και των ειδικών τεμαχίων τους.

ΕΛΟΤ ΤΠ 1501-09-17-03-00:2009

© ΕΛΟΤ

- Οι εργασίες συναρμολόγησης, καθέλκυσης, πλεύσης, πόντισης και τοποθέτησης του αγωγού στην προβλεπόμενη θέση εγκατάστασης (σε τάφρο ή σε όρυγμα ή στον πυθμένα, όπως προβλέπεται στη μελέτη).
- Οι εργασίες δοκιμών και οι αντικαταστάσεις ή αποκαταστάσεις που ενδεχομένως απαιτηθούν σε περίπτωση τεκμηριωμένης διαπίστωσης ακαταλληλότητας ή μη συμμόρφωσης υλικών και εργασιών.
- Οι εργασίες των τοπογραφικών/ υδρογραφικών αποτυπώσεων, σε όλες τις φάσεις (προετοιμασίας περιοχής εγκατάστασης, τοποθέτησης και επικάλυψης/ θωράκισης του αγωγού).

Οι εργασίες κατασκευής του ερματισμού του αγωγού (με σώματα ή συνεχή μανδύα σκυροδέματος) και οι εργασίες εγκιβωτισμού (επικάλυψη και θωράκιση) του αγωγού στην τάφρο ή την αύλακα ταφής του ή οι εργασίες αγκύρωσής του στον πυθμένα καθώς και οι εργασίες προστασίας από διάβρωση του οπλισμού σκυροδέματος επένδυσης επιμετρώνται ιδιαίτερα.