

2009-12-23

ICS: 93.040

ΕΛΟΤ ΤΠ 1501-10-02-02-03:2009

**ΕΛΛΗΝΙΚΗ ΤΕΧΝΙΚΗ
ΠΡΟΔΙΑΓΡΑΦΗ
HELLENIC TECHNICAL
SPECIFICATION**



Εξοπλισμός παιδικής χαράς

Open playgrounds equipment

Κλάση τιμολόγησης: 9

ΕΛΟΤ ΤΠ 1501-10-02-02-03:2009

Πρόλογος

Η παρούσα Ελληνική Τεχνική Προδιαγραφή ΕΛΟΤ ΤΠ 1501-10-02-02-03 «**Εξοπλισμός παιδικής χαράς**» βασίζεται στην Προσωρινή Εθνική Τεχνική Προδιαγραφή (ΠΕΤΕΠ) που συντάχθηκε από το Ινστιτούτο Οικονομίας Κατασκευών (ΙΟΚ) υπό την εποπτεία της 2^{ης} Ομάδας Διοίκησης Έργου (2^η ΟΔΕ) του Υπουργείου Περιβάλλοντος Χωροταξίας και Δημοσίων Έργων (ΥΠΕΧΩΔΕ).

Την επεξεργασία και την έκδοση της παρούσας Ελληνικής Τεχνικής Προδιαγραφής ΕΛΟΤ ΤΠ 1501-10-02-02-03, ανέλαβε η Ειδική Ομάδα Έργου ΕΟΕ Γ της ΕΛΟΤ ΤΕ 99 «Προδιαγραφές τεχνικών έργων», την γραμματεία της οποίας έχει η Διεύθυνση Τυποποίησης του Ελληνικού Οργανισμού Τυποποίησης (ΕΛΟΤ).

Το κείμενο της παρούσας Ελληνικής Τεχνικής Προδιαγραφής ΕΛΟΤ ΤΠ 1501-10-02-02-03 εγκρίθηκε την 23^η Δεκεμβρίου 2009 από την ΕΛΟΤ ΤΕ 99 σύμφωνα με τον κανονισμό σύνταξης και έκδοσης Ελληνικών Προτύπων και Προδιαγραφών.

© ΕΛΟΤ 2009

Όλα τα δικαιώματα έχουν κατοχυρωθεί. Εκτός αν καθορίζεται διαφορετικά, κανένα μέρος αυτού του Προτύπου δεν επιτρέπεται να αναπαραχθεί ή χρησιμοποιηθεί σε οποιαδήποτε μορφή ή με οποιοδήποτε τρόπο, ηλεκτρονικό ή μηχανικό, περιλαμβανομένων φωτοαντιγράψισης και μικροφίλμ, δίχως γραπτή άδεια από τον εκδότη.

ΕΛΛΗΝΙΚΟΣ ΟΡΓΑΝΙΣΜΟΣ ΤΥΠΟΠΟΙΗΣΗΣ Α.Ε.
Αχαρνών 313, 111 45 Αθήνα

Περιεχόμενα

Εισαγωγή.....	5
1 Αντικείμενο	7
2 Τυποποιητικές παραπομπές.....	7
3 Όροι και ορισμοί	7
4 Κριτήρια αποδοχής υλικών και μηχανημάτων.....	7
4.1 Φυσικό ξύλο	7
4.2 Σύνθετο ξύλο	8
4.3 Σκυρόδεμα	8
4.4 Αλουμίνιο	8
5 Είδη εξαρτημάτων – κατασκευών και εγκατάσταση	8
5.1 Διπλή καμπύλη αναρρίχησης	8
5.2 Αναρρίχηση δέντρο	9
5.3 Τραμπάλα παπάκι	10
5.4 Γωνιακή κλίμακα	11
5.5 Μονόζυγο μεταλλικό τριών θέσεων.....	12
5.6 Γωνιακή κλίμακα.....	13
5.7 Καμπύλη κλίμακα	14
5.8 Δοκός ισοροπίας	15
5.9 Μονόζυγο τριών θέσεων.....	16
5.10 Κούνια μιας θέσης.....	16
5.11 Κούνια - ρόδα.....	17
5.12 Κούνια δύο θέσεων.....	18
5.13 Κούνια τεσσάρων θέσεων	19
5.14 Μεταλλική κούνια δύο θέσεων	20
5.15 Μεταλλική κούνια τεσσάρων θέσεων	21
5.16 Μεταλλική τραμπάλα παιδών δύο θέσεων	22
5.17 Μεταλλική τραμπάλα παιδών τεσσάρων θέσεων.....	23
5.18 Ξύλινο κάθισμα κούνιας νηπίων.....	24

5.19	Κάθισμα κούνιας ασφαλείας νηπίων.....	25
5.20	Ξύλινο κάθισμα κούνιας παιδών.....	25
5.21	Σκάλα τσουλήθρα	26
5.22	Μύλος.....	27
5.23	Αμμοδόχος	28
6	Κριτήρια αποδοχής περαιωμένης εργασίας	29
7	Όροι υγείας – Ασφάλειας και προστασίας περιβάλλοντος	29
8	Τρόπος επιμέτρησης.....	29

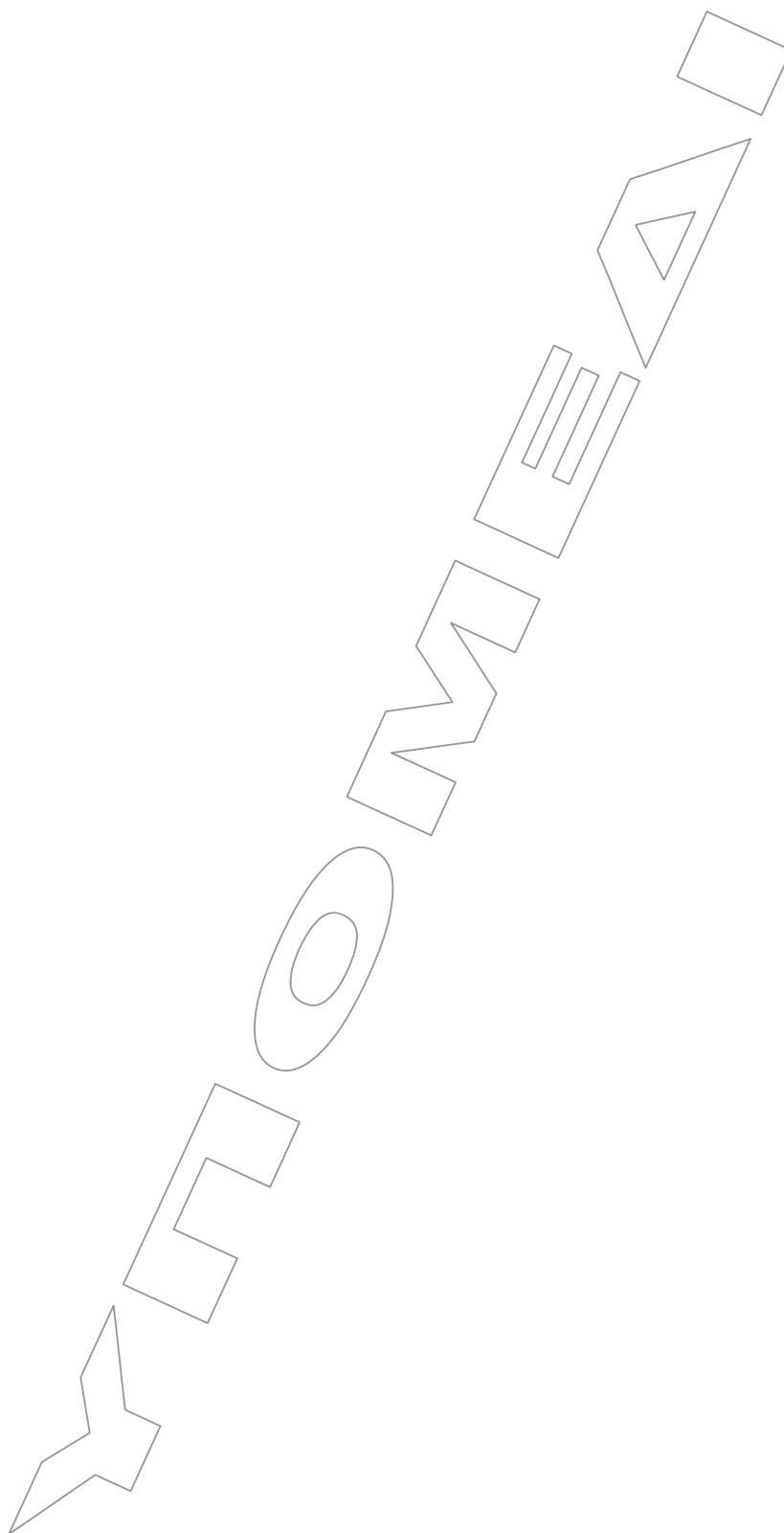
Εισαγωγή

Η παρούσα Ελληνική Τεχνική Προδιαγραφή εντάσσεται στη σειρά των Π.Ε.Τ.Π που έχουν προετοιμασθεί από το ΥΠΕΧΩΔΕ και το ΙΟΚ και οι οποίες πρόκειται να εφαρμοστούν στην κατασκευή των δημοσίων τεχνικών έργων στην χώρα, με σκοπό την παραγωγή έργων άρτιων και ικανών να ανταποκριθούν και να ικανοποιήσουν τις ανάγκες που υπέδειξαν την κατασκευή τους και να αποβούν επωφελή για το κοινωνικό σύνολο.

Ο ΕΛΟΤ ανέλαβε την υποχρέωση να επεξεργασθεί και να εκδώσει τις Π.Ε.Τ.Π ως Ελληνικές Τεχνικές Προδιαγραφές (ΕΛΟΤ ΤΠ - ΕΤΕΠ) σύμφωνα με τις διαδικασίες που προβλέπονται στον Κανονισμό σύνταξης και έκδοσης Ελληνικών Προτύπων και Προδιαγραφών και στον Κανονισμό σύστασης και λειτουργίας Τεχνικών Οργάνων Τυποποίησης.

ΕΛΟΤ ΤΠ 1501-10-02-02-03:2009

© ΕΛΟΤ



Εξοπλισμός παιδικής χαράς

1 Αντικείμενο

Η παρούσα Προδιαγραφή ΕΛΟΤ ΤΠ 1501-10-02-02-03 αφορά στην κατασκευή και τοποθέτηση διαφόρων εξαρτημάτων για τον εξοπλισμό χώρων παιδικής χαράς.

Σχετικές Προδιαγραφές: ΕΛΟΤ ΤΠ 1501-03-10-03-00, ΕΛΟΤ ΤΠ 1501-03-10-05-00, ΕΛΟΤ ΤΠ 1501-01-01-01-00 και ΕΛΟΤ ΤΠ 1501-03-08-03-00.

2 Τυποποιητικές παραπομπές

Η παρούσα Προδιαγραφή ΕΛΟΤ ΤΠ 1501-10-02-02-03 ενσωματώνει, μέσω παραπομπών, προβλέψεις άλλων δημοσιεύσεων, χρονολογημένων ή μη. Οι παραπομπές αυτές αναφέρονται στα αντίστοιχα σημεία του κειμένου και κατάλογος των δημοσιεύσεων αυτών παρουσιάζεται στη συνέχεια. Προκειμένου περί παραπομπών σε χρονολογημένες δημοσιεύσεις, τυχόν μεταγενέστερες τροποποιήσεις ή αναθεωρήσεις αυτών θα έχουν εφαρμογή στην παρούσα παρόν όταν θα ενσωματωθούν σε αυτή, με τροποποίηση ή αναθεώρησή της. Όσον αφορά τις παραπομπές σε μη χρονολογημένες δημοσιεύσεις ισχύει η τελευταία έκδοσή τους.

ΕΛΟΤ ΤΠ 1501-03-10-03-00	Corrosion protection and painting of steel -- Αντισκωριακή προστασία και χρωματισμός σιδηρών επιφανειών
ΕΛΟΤ ΤΠ 1501-03-10-05-00	Wood painting -- Χρωματισμοί ξύλινων επιφανειών
ΕΛΟΤ ΤΠ 1501-01-01-01-00	Concrete production and transportation -- Παραγωγή και μεταφορά σκυροδέματος
ΕΛΟΤ ΤΠ 1501-03-08-03-00	Aluminium windows and doors -- Κουφώματα αλουμινίου
ΕΛΟΤ EN 1176-1	Playground Equipment and surfacing -- Εξοπλισμός παιχνιδότοπων

3 Όροι και ορισμοί

Στην παρούσα Προδιαγραφή δεν χρησιμοποιούνται ιδιαίτεροι όροι και ορισμοί.

4 Κριτήρια αποδοχής υλικών και μηχανημάτων

Τα υλικά που χρησιμοποιούνται για την κατασκευή των εξαρτημάτων παιδικής χαράς είναι:

4.1 Φυσικό ξύλο

Κυρίως χρησιμοποιείται πεύκο.

ΕΛΟΤ ΤΠ 1501-10-02-02-03:2009

© ΕΛΟΤ

Το υλικό του φυσικού ξύλου δεν θα έχει κοφτερές μύτες και γωνίες και θα έχει λειανθεί με τρίψιμο, λείανση, στοκάρισμα. Θα γίνεται επικάλυψη με δύο στρώσεις χρώματος και δύο στρώσεις από προστατευτικό κερί. Για την διατήρηση του φυσικού χρώματος του ξύλου θα χρησιμοποιείται άχρωμο κερί.

4.2 Σύνθετο ξύλο

Θα προέρχεται από συγκόλληση διαφόρων τεμαχίων φυσικού ξύλου και θα είναι ειδικού βάρους 450-500 kg/m^3 . Τα χαρακτηριστικά του σύνθετου ξύλου θα είναι:

- Υγρασία 10-15%
- Θερμική αγωγιμότητα 0,10 kCal/Mho
- Αντοχή στη φωτιά $f 30 - f 60$. (δεν θα χάνει την αντοχή του όταν καίγεται εξωτερικά).
- Θα είναι εμποτισμένο για προστασία από μύκητες και έντομα.

4.3 Σκυρόδεμα

Βλέπε Προδιαγραφή ΕΛΟΤ ΤΠ 1501-01-01-01-00.

4.4 Αλουμίνιο

Βλέπε Προδιαγραφή ΕΛΟΤ ΤΠ 1501-03-08-03-00.

5 Είδη εξαρτημάτων – κατασκευών και εγκατάσταση

5.1 Διπλή καμπύλη αναρρίχησης

5.1.1 Γενικά

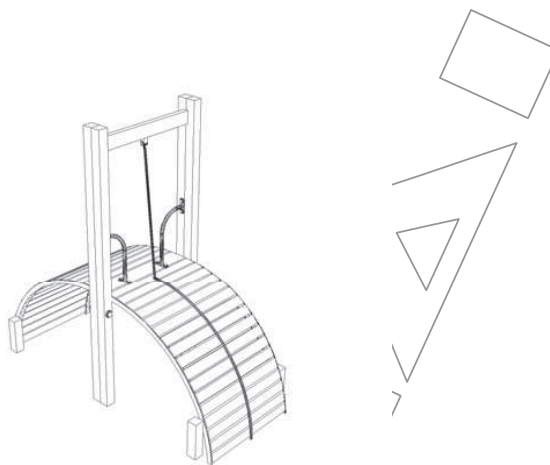
Η διπλή καμπύλη αναρρίχησης ως αυτόνομο εξάρτημα ή ως επιμέρους στοιχείο μιας παιδικής χαράς θα εναρμονίζεται με τα Πρότυπα (ΕΛΟΤ EN 1176- 1 έως 8), των οποίων η αυστηρή τήρηση είναι επιβαλλόμενη και προσβλέπει στην ασφαλή χρήση της παιδικής χαράς από παιδιά κάθε ηλικίας.

Το κύριο υλικό κατασκευής της διπλής καμπύλης αναρρίχησης είναι το ξύλο και δευτερεύον ο χάλυβας. Το ξύλο που επιλέγεται θα είναι πρεσαριστό με ιδιαίτερα μεγάλη μηχανική αντοχή, επεξεργασμένο και βαμμένο με υδατοδιαλυτά, μη τοξικά υλικά για την αντοχή του στο χρόνο και τις καιρικές συνθήκες. Κάθε ξύλο που χρησιμοποιείται θα έχει λειανθεί και κατεργαστεί κατάλληλα, ώστε να μην αφήνει ακίδες στην επιφάνεια του, σύμφωνα με ΕΛΟΤ EN 1176-1 §4.2.5. Την κατασκευή συμπληρώνουν γαλβανισμένοι κοχλίες με παξιμάδια ασφαλείας και πλαστικά καλύμματα από πολυαμίδιο με προστασία UV (έναντι της υπεριώδους ακτινοβολίας του ηλίου). Οι κοχλίες και οι μεταλλικοί σύνδεσμοι θα είναι από ανοξείδωτο χάλυβα, ή γαλβανισμένα.

5.1.2 Εγκατάσταση

Ο σχεδιασμός της κατασκευής θα γίνεται με γνώμονα τα Πρότυπα ΕΛΟΤ EN 1176-1 έως 8. Για την έδραση των σανίδων χρησιμοποιούνται δύο μεταλλικές γωνίες διατομής 60x40x5. Η κάθε γωνιά έχει την απαιτούμενη στιβαρότητα και αντοχή σε σημειακά φορτία έως και 150 kg, στο κέντρο της.

Οι κολώνες εδράζονται στο έδαφος με θεμέλια βάθους 400 mm, σύμφωνα με το ΕΛΟΤ EN 1176-1 §4.2.14. Το έδαφος στο οποίο εδράζεται η κατασκευή επικαλύπτεται με άμμο με μέγεθος κόκκου 0.2 έως 2 mm, σε βάθος 300 mm ή με ειδικό τύπητα για τη δημιουργία επιφάνειας απορρόφησης κραδασμών, σύμφωνα με τα πρότυπα ΕΛΟΤ EN 1176-1 §4.2.8.4. Γύρω από την κατασκευή σχεδιάζεται ελεύθερος χώρος πτώσης, σύμφωνα με το ΕΛΟΤ EN 1176-1 §4.2.8.13.



Εικόνα 1 - Διπλή καμπύλη αναρρίχησης

5.2 Αναρρίχηση δέντρο

5.2.1 Γενικά

Η αναρρίχηση δέντρο ως αυτόνομο εξάρτημα ή ως επιμέρους στοιχείο μιας παιδικής χαράς θα εναρμονίζεται με τα Πρότυπα ΕΛΟΤ EN 1176- 1 έως 8.

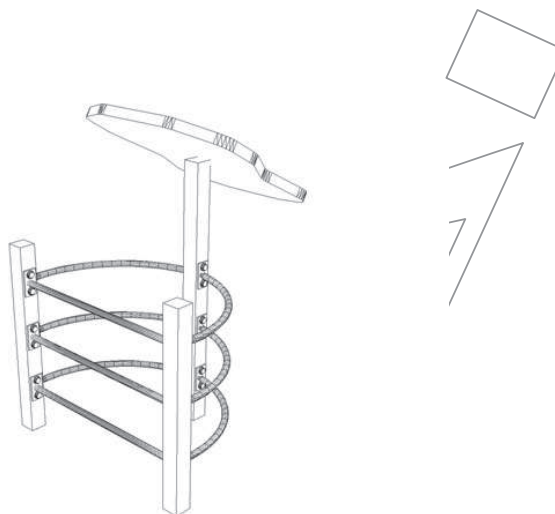
Το κύριο υλικό κατασκευής της αναρρίχησης είναι το ξύλο και δευτερεύον ο χάλυβας. Το ξύλο που επιλέγεται θα είναι πρεσαριστό με ιδιαίτερα μεγάλη μηχανική αντοχή, επεξεργασμένο και βαμμένο με υδατοδιαλυτά, μη τοξικά υλικά για την αντοχή του στο χρόνο και τις καιρικές συνθήκες. Κάθε ξύλο που χρησιμοποιείται έχει λειανθεί και κατεργαστεί κατάλληλα ώστε να μην αφήνει ακίδες στην επιφάνεια του, σύμφωνα με ΕΛΟΤ EN 1176-1 §4.2.5. Την κατασκευή συμπληρώνουν γαλβανισμένοι κοχλίες με παξιμάδια ασφαλείας και πλαστικά καλύμματα από πολυαμίδιο με προστασία UV (έναντι της υπεριώδους ακτινοβολίας του ηλίου). Οι κοχλίες και οι μεταλλικοί σύνδεσμοι θα είναι από ανοξείδωτο χάλυβα, ή γαλβανισμένα.

Για την έδραση των χειρολαβών χρησιμοποιούνται τρεις ξύλινοι δοκοί διατομής 90x90.

Ως υλικό κατασκευής των χειρολαβών χρησιμοποιείται γαλβανισμένη σωλήνα. Η κάθε σωλήνα έχει διάμετρο 2,5 cm, ώστε να έχει την απαιτούμενη στιβαρότητα και αντοχή σε σημειακά φορτία έως και 150 kg, στο κέντρο της. Η στήριξη κάθε χειρολαβής επιτυγχάνεται με τη χρησιμοποίηση μεταλλικών λαμών, συγκολλημένων στο άκρο κάθε σωλήνα, μεταλλικών συνδέσμων και κοχλιών, για την αντοχή της σύνδεσης σε συστολές – διαστολές, περιστροφές, αλλά και τη διάρκεια της στον χρόνο. Κάθε χειρολαβή είναι οριζόντια με μέγιστη απόκλιση $\pm 3\%$, σύμφωνα με ΕΛΟΤ EN 1176-1 §4.2.9.1.

5.2.2 Εγκατάσταση

Οι κολώνες εδράζονται στο έδαφος με θεμέλια βάθους 400 mm, σύμφωνα με το ΕΛΟΤ EN 1176-1 §4.2.14. Το έδαφος στο οποίο εδράζεται η κατασκευή επικαλύπτεται με άμμο με μέγεθος κόκκου 0.2 έως 2 mm σε βάθος 300 mm ή με ειδικό τάπητα για τη δημιουργία επιφάνειας απορρόφησης κραδασμών, σύμφωνα με το ΕΛΟΤ EN 1176-1 §4.2.8.4. Γύρω από την κατασκευή σχεδιάζεται ελεύθερος χώρος πτώσης, σύμφωνα με το ΕΛΟΤ EN 1176-1.



Εικόνα 2 - Αναρρίχηση Δένδρο

5.3 Τραμπάλα παπάκι

5.3.1 Γενικά

Η τραμπάλα ως αυτόνομο εξάρτημα ή ως επιμέρους στοιχείο μιας παιδικής χαράς θα εναρμονίζεται με τα Πρότυπα ΕΛΟΤ EN 1176- 1 έως 8)

Το κύριο υλικό κατασκευής της τραμπάλας είναι το ξύλο. Το ξύλο που επιλέγεται θα είναι προσαριστό με ιδιαίτερα μεγάλη μηχανική αντοχή, επεξεργασμένο και βαμμένο με υδατοδιαλυτά, μη τοξικά υλικά για την αντοχή του στο χρόνο και τις καιρικές συνθήκες. Κάθε ξύλο που χρησιμοποιείται έχει λειανθεί και κατεργαστεί κατάλληλα, ώστε να μην αφήνει ακίδες στην επιφάνεια του, σύμφωνα με ΕΛΟΤ EN 1176-1 ♣4.2.5.

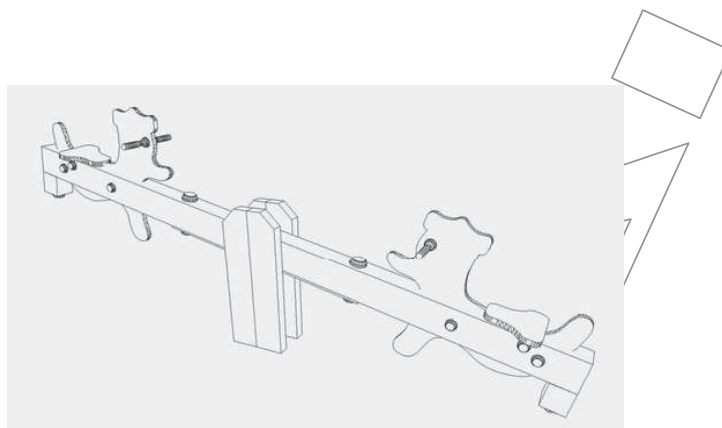
Τα «παπάκια» ως επιμέρους στοιχεία μιας παιδικής χαράς θα εναρμονίζεται με τα Πρότυπα ΕΛΟΤ EN 1176-1 έως 8. Η αυστηρή τήρηση των κανονισμών αυτών είναι επιβαλλόμενη και προσβλέπει στην ασφαλή χρήση της παιδικής χαράς από παιδιά κάθε ηλικίας.

Το υλικό κατασκευής τους είναι το ενισχυμένο υψηλής τεχνολογίας πλαστικό με [HDPE] υψηλής πυκνότητας πολυαιθυλένιο πάχους 19 mm. Το πλαστικό αποτελείται από δύο εξωτερικές στρώσεις γονε μια εσωτερική στρώση mat

Την κατασκευή συμπληρώνουν γαλβανισμένοι κοχλίες με παξιμάδια ασφαλείας και πλαστικά καλύμματα από πολυαμίδιο με προστασία UV (έναντι της υπεριώδους ακτινοβολίας του ηλίου). Οι κοχλίες και οι μεταλλικοί σύνδεσμοι είναι από ανοξείδωτο χάλυβα, ή γαλβανισμένα.

5.3.2 Εγκατάσταση

Οι κολώνες εδράζονται στο έδαφος με θεμέλια βάθους 400mm σύμφωνα με το ΕΛΟΤ EN 1176-1 ♣4.2.14. Το έδαφος, στο οποίο εδράζεται η κατασκευή, επικαλύπτεται με άμμο με μέγεθος κόκκου 0,2 έως 2 mm σε βάθος 300 mm ή ειδικός τάπητας για τη δημιουργία επιφάνειας απορρόφησης κραδασμών, σύμφωνα με ΕΛΟΤ EN 1176-1 ♣4.2.8.4. Γύρω από την κατασκευή προβλέπεται ελεύθερος χώρος πτώσης, σύμφωνα με το ΕΛΟΤ EN 1176-1 ♣4.2.8.13.



Εικόνα 3 - Τραμπάλα παπάκι

5.4 Γωνιακή κλίμακα

5.4.1 Γενικά

Η γωνιακή κλίμακα ως αυτόνομο εξάρτημα ή ως επιμέρους στοιχείο μιας παιδικής χαράς θα εναρμονίζεται με τα Πρότυπα ΕΛΟΤ EN 1176- 1 έως 8.

Το κύριο υλικό κατασκευής της γωνιακής κλίμακας είναι ο χάλυβας. Ο χάλυβας που επιλέγεται θα είναι σωλήνας βαρέος τύπου με ιδιαίτερα μεγάλη μηχανική αντοχή, επεξεργασμένο και βαμμένο με υδατοδιαλυτά, μη τοξικά υλικά για την αντοχή του στον χρόνο και τις καιρικές συνθήκες. Την κατασκευή συμπληρώνουν γαλβανισμένοι κοχλίες με παξιμάδια ασφαλείας και πλαστικά καλύμματα από πολυαμίδιο με προστασία UV (έναντι της υπεριώδους ακτινοβολίας του ηλίου). Οι κοχλίες και οι μεταλλικοί σύνδεσμοι είναι θα είναι από ανοξείδωτο χάλυβα, ή γαλβανισμένα.

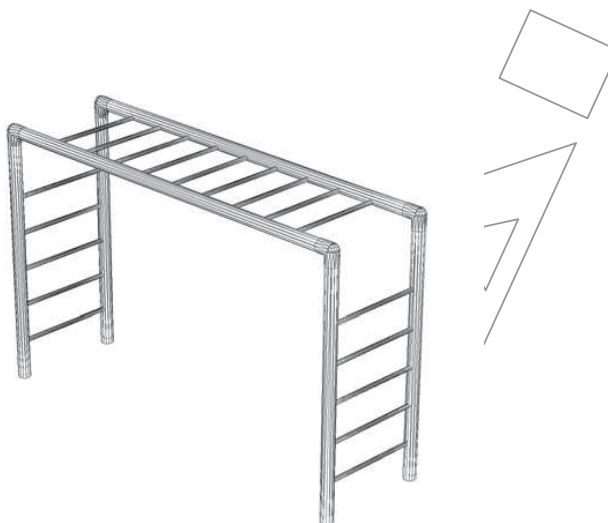
Για την έδραση των χειρολαβών χρησιμοποιούνται τέσσερις μεταλλικές σωλήνες διατομής 5 cm.

Ως υλικό κατασκευής των χειρολαβών χρησιμοποιείται γαλβανισμένος σωλήνα. Ο κάθε σωλήνας έχει διάμετρο 2,5 cm, ώστε να έχει την απαιτούμενη σπιβαρότητα και αντοχή σε σημειακά φορτία έως και 150 kg, στο κέντρο της. Η στήριξη κάθε χειρολαβής επιτυγχάνεται με συγκόλληση στο άκρο κάθε σωλήνα, μεταλλικών συνδέσμων και κοχλιών, για την αντοχή της σύνδεσης σε συστολές – διαστολές, περιστροφές, αλλά και τη διάρκεια της στο χρόνο. Τα διάκενα μεταξύ των χειρολαβών είναι ίσα μεταξύ τους (300 mm) πληρούν τις απαιτήσεις του κανονισμού, ώστε να εκμηδενίζεται η πιθανότητα παγίδευσης εντός αυτών σύμφωνα με ΕΛΟΤ EN 1176-1 ♣4.2.7.2. Κάθε χειρολαβή είναι οριζόντια με μέγιστη απόκλιση $\pm 3 \%$, σύμφωνα με ΕΛΟΤ EN 1176-1 ♣4.2.9.1.

Η απόσταση μεταξύ της πιο ψηλής χειρολαβής με την αμέσως κατώτερη στην πλάγια όψη είναι 355 mm για να προστατεύει από τραυματισμούς από πτώση, σύμφωνα με ΕΛΟΤ EN 1176-1 ♣4.2.8.4.

5.4.2 Εγκατάσταση

Οι σωλήνες εδράζονται στο έδαφος με θεμέλια βάθους 400 mm σύμφωνα με το ΕΛΟΤ EN 1176-1 ♣4.2.14. Το έδαφος στο οποίο εδράζεται η κατασκευή επικαλύπτεται με άμμο με μέγεθος κόκκου 0,2 έως 2 mm σε βάθος 300 mm ή ειδικός τάπητας για τη δημιουργία επιφάνειας απορρόφησης κραδασμών, σύμφωνα με ΕΛΟΤ EN 1176-1 ♣4.2.8.4. Γύρω από την κατασκευή προβλέπεται ελεύθερος χώρος πτώσης, σύμφωνα με το ΕΛΟΤ EN 1176-1 ♣4.2.8.13.



Εικόνα 4 - Γωνιακή κλίμακα

5.5 Μονόζυγο μεταλλικό τριών θέσεων

5.5.1 Γενικά

Το μονόζυγο ως αυτόνομο εξάρτημα ή ως επιμέρους στοιχείο μιας παιδικής χαράς θα εναρμονίζεται με τα Πρότυπα ΕΛΟΤ EN 1176- 1 έως 8.

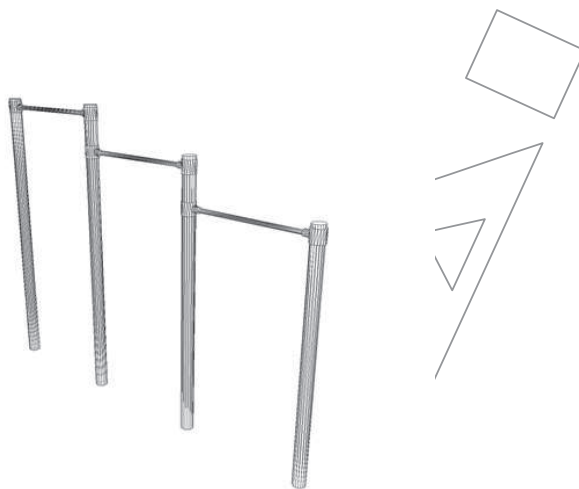
Το κύριο υλικό κατασκευής του μονόζυγου είναι ο χάλυβας. Ο χάλυβας που έχει επιλεγεί είναι σωλήνας βαρέως τύπου με ιδιαίτερα μεγάλη μηχανική αντοχή, επεξεργασμένο και βαμμένο με υδατοδιαλυτά, μη τοξικά υλικά για την αντοχή του στον χρόνο και τις καιρικές συνθήκες. Την κατασκευή συμπληρώνουν γαλβανισμένοι κοχλίες με παξιμάδια ασφαλείας και πλαστικά καλύμματα από πολυαμίδιο με προστασία UV (έναντι της υπεριώδους ακτινοβολίας του ηλίου). Οι κοχλίες και οι μεταλλικοί σύνδεσμοι είναι από ανοξείδωτο χάλυβα, ή γαλβανισμένα. Ο σχεδιασμός της κατασκευής θα είναι σύμφωνα με τα Πρότυπα ΕΛΟΤ EN 1176-1 έως 8. Για την έδραση των χειρολαβών χρησιμοποιούνται τέσσερις μεταλλικές σωλήνες διατομής 2".

Ως υλικό κατασκευής των χειρολαβών χρησιμοποιείται γαλβανισμένη σωλήνα. Η κάθε σωλήνα έχει διάμετρο 1" ώστε να έχει την απαιτούμενη στιβαρότητα και αντοχή σε σημειακά φορτία έως και 150kg, στο κέντρο της.

Η στήριξη κάθε χειρολαβής επιτυγχάνεται με συγκόλληση στο άκρο κάθε σωλήνας, μεταλλικών συνδέσμων και κοχλίων, για την αντοχή της σύνδεσης σε συστολές – διαστολές, περιστροφές, αλλά και τη διάρκεια της στο χρόνο. Κάθε χειρολαβή είναι οριζόντια με μέγιστη απόκλιση $\pm 3\%$, σύμφωνα με ΕΛΟΤ EN 1176-1 ♣4.2.9.1.

5.5.2 Εγκατάσταση

Οι σωλήνες εδράζονται στο έδαφος με θεμέλια βάθους 400 mm σύμφωνα με το ΕΛΟΤ EN 1176-1 ♣4.2.14. Το έδαφος στο οποίο εδράζεται η κατασκευή επικαλύπτεται με άμμο με μέγεθος κόκκου 0,2 έως 2 mm σε βάθος 300 mm ή ειδικός τάπητας για τη δημιουργία επιφάνειας απορρόφησης κραδασμών, σύμφωνα με ΕΛΟΤ EN 1176-1 ♣4.2.8.4. Γύρω από την κατασκευή προβλέπεται ελεύθερος χώρος πτώσης, σύμφωνα με το ΕΛΟΤ EN 1176-1 ♣4.2.8.13.



Εκτίνα 5 - Μονόζυγο μεταλλικό τριών θέσεων

5.6 Γωνιακή κλίμακα

5.6.1 Γενικά

Η γωνιακή κλίμακα ως αυτόνομο εξάρτημα ή ως επιμέρους στοιχεία μιας παιδικής χαράς θα εναρμονίζεται με τα Πρότυπα ΕΛΟΤ EN 1176- 1 έως 8.

Το κύριο υλικό κατασκευής της γωνιακής κλίμακας είναι το ξύλο και δευτερεύον ο χάλυβας. Το ξύλο που επιλέγεται θα είναι πρεσαριστό με ιδιαίτερα μεγάλη μηχανική αντοχή, επεξεργασμένο και με υδατοδιαλυτά για την αντοχή του στο χρόνο και τις καιρικές συνθήκες. Κάθε ξύλο που χρησιμοποιείται θα έχει λειανθεί και κατεργαστεί κατάλληλα, ώστε να μην αφήνει ακίδες στην επιφάνεια του σύμφωνα με ΕΛΟΤ EN 1176-1 ♣4.2.5.

Την κατασκευή συμπληρώνουν γαλβανισμένοι κοχλίες με παξιμάδια ασφαλείας και πλαστικά καλύμματα από πολυαμίδιο με προστασία UV (έναντι της υπεριώδους ακτινοβολίας του ηλίου). Οι κοχλίες και οι μεταλλικοί σύνδεσμοι θα είναι από ανοξείδωτο χάλυβα, ή γαλβανισμένα. Για την έδραση των χειρολαβών χρησιμοποιούνται τέσσερις ξύλινοι δοκοί διατομής 90x90.

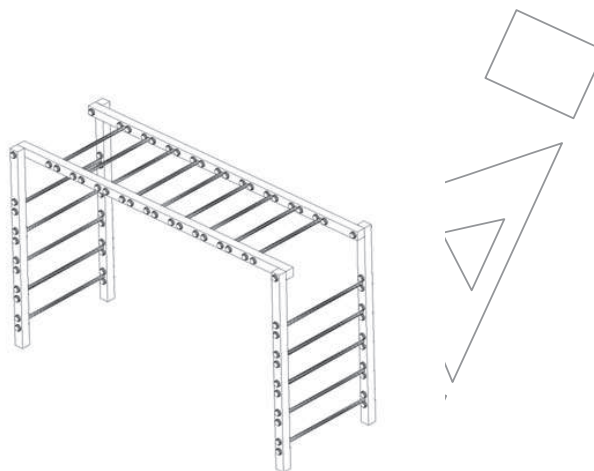
Ως υλικό κατασκευής των χειρολαβών χρησιμοποιείται γαλβανισμένος σωλήνας. Ο κάθε σωλήνας έχει διάμετρο 2,5 cm, ώστε να έχει την απαιτούμενη στιβαρότητα και αντοχή σε σημειακά φορτία έως και 150 kg, στο κέντρο του. Η στήριξη κάθε χειρολαβής επιτυγχάνεται με τη χρησιμοποίηση μεταλλικής λάμας, συγκολλημένης στο άκρο κάθε σωλήνα, μεταλλικών συνδέσμων και κοχλιών, για την αντοχή της σύνδεσης σε συστολές – διαστολές, περιστροφές, αλλά και τη διάρκεια της στο χρόνο.

Τα διάκενα μεταξύ των χειρολαβών είναι ίσα μεταξύ τους (300 mm), πληρούν τις απαιτήσεις του κανονισμού, ώστε να εκμηδενίζεται η πιθανότητα παγίδευσης εντός αυτών σύμφωνα με ΕΛΟΤ EN 1176-1 ♣4.2.7.2. Κάθε χειρολαβή είναι οριζόντια με μέγιστη απόκλιση $\pm 3\%$ σύμφωνα με ΕΛΟΤ EN 1176-1 ♣4.2.9.1.

Η απόσταση μεταξύ της πιο ψηλής χειρολαβής με την αμέσως κατώτερη, στην πλάγια όψη, είναι 370 mm για να προστατεύει από τραυματισμούς από πτώση, σύμφωνα με ΕΛΟΤ EN 1176-1 ♣4.2.8.4.

5.6.2 Εγκατάσταση

Οι κολώνες εδράζονται στο έδαφος με θεμέλια βάθους 400 mm σύμφωνα με το ΕΛΟΤ EN 1176-1 ♣4.2.14. Το έδαφος, στο οποίο εδράζεται η κατασκευή επικαλύπτεται με άμμο με μέγεθος κόκκου 0,2 έως 2 mm σε βάθος 300 mm ή με ειδικό τάπητα για τη δημιουργία επιφάνειας απορρόφησης κραδασμών, σύμφωνα με ΕΛΟΤ EN 1176-1 ♣4.2.8.4. Γύρω από την κατασκευή προβλέπεται ελεύθερος χώρος πτώσης, σύμφωνα με το ΕΛΟΤ EN 1176-1 ♣4.2.8.13.



Εικόνα 6 - Γωνιακή κλίμακα

5.7 Καμπύλη κλίμακα

5.7.1 Γενικά

Η καμπύλη κλίμακα ως αυτόνομο εξάρτημα ή ως επιμέρους στοιχείο μιας παιδικής χαράς θα εναρμονίζεται με τα Πρότυπα ΕΛΟΤ EN 1176- 1 έως 8. Η αυστηρή τήρηση των κανονισμών αυτών είναι επιβαλλόμενη και προσβλέπει στην ασφαλή χρήση της παιδικής χαράς από παιδιά κάθε ηλικίας.

Το κύριο υλικό κατασκευής της καμπύλης κλίμακας είναι το ξύλο και δευτερεύον ο χάλυβας. Το ξύλο που επιλέγεται θα είναι πρεσαριστό με ιδιαίτερα μεγάλη μηχανική αντοχή, επεξεργασμένο και βαμμένο με υδατοδιαλυτά μη τοξικά υλικά για την αντοχή του στο χρόνο και τις καιρικές συνθήκες.

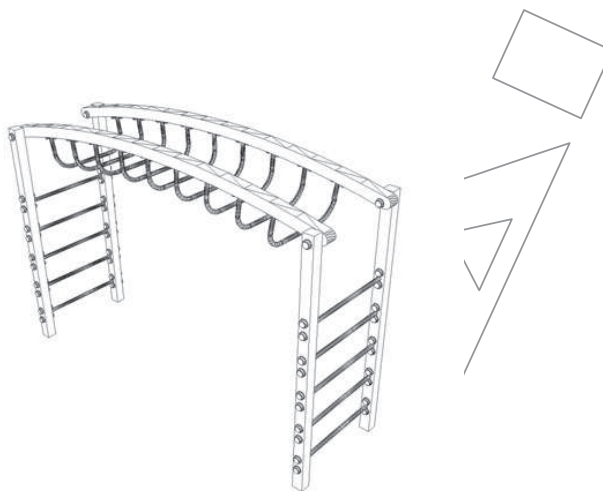
Κάθε ξύλο που χρησιμοποιείται θα έχει λειανθεί και κατεργαστεί κατάλληλα, ώστε να μην αφήνει ακίδες στην επιφάνεια του σύμφωνα με ΕΛΟΤ EN 1176-1 §4.2.5. Την κατασκευή συμπληρώνουν γαλβανισμένοι κοχλίες με παξιμάδια ασφαλείας και πλαστικά καλύμματα από πολυαμίδιο με προστασία UV (έναντι της υπεριώδους ακτινοβολίας του ηλίου). Οι κοχλίες και οι μεταλλικοί σύνδεσμοι είναι από ανοξείδωτο χάλυβα, ή γαλβανισμένα. Για την έδραση των χειρολαβών χρησιμοποιούνται τέσσερις ξύλινοι δοκοί διατομής 90x90.

Ως υλικό κατασκευής των χειρολαβών χρησιμοποιείται γαλβανισμένος σωλήνας. Ο κάθε σωλήνας έχει διάμετρο 2,5 cm, ώστε να έχει την απαιτούμενη σπιβαρότητα και αντοχή σε σημειακά φορτία έως και 150 kg, στο κέντρο του. Η στήριξη της χειρολαβής επιτυγχάνεται με μεταλλικές λάμες συγκολλημένες στο άκρο του σωλήνα, μεταλλικών συνδέσμων και κοχλιών, για την αντοχή της σύνδεσης σε συστολές – διαστολές, περιστροφές, αλλά και τη διάρκεια της στο χρόνο.

Τα διάκενα μεταξύ των χειρολαβών είναι ίσα μεταξύ τους (300 mm) πληρούν τις απαιτήσεις του κανονισμού ώστε να εκμηδενίζεται η πιθανότητα παγίδευσης εντός αυτών σύμφωνα με ΕΛΟΤ EN 1176-1 §4.2.7.2. Κάθε χειρολαβή είναι οριζόντια με μέγιστη απόκλιση $\pm 3\%$ σύμφωνα με ΕΛΟΤ EN 1176-1 §4.2.9.1.

5.7.2 Εγκατάσταση

Οι κολώνες εδράζονται στο έδαφος με θεμέλια βάθους 400 mm σύμφωνα με το ΕΛΟΤ EN 1176-1 §4.2.14. Το έδαφος στο οποίο εδράζεται η κατασκευή επικαλύπτεται με άμμο με μέγεθος κόκκου 0,2 έως 2mm σε βάθος 300 mm ή με ειδικό τάπητα για τη δημιουργία επιφάνειας απορρόφησης κραδασμών, σύμφωνα με ΕΛΟΤ EN 1176-1 §4.2.8.4. Γύρω από την κατασκευή προβλέπεται ελεύθερος χώρος πτώσης, σύμφωνα με το ΕΛΟΤ EN 1176-1 §4.2.8.13.



Εικόνα 7 - Καμπύλη κλίμακα

5.8 Δοκός ισοροπίας

5.8.1 Γενικά

Η δοκός ισοροπίας ως αυτόνομο εξάρτημα ή ως επιμέρους στοιχείο μιας παιδικής χαράς θα εναρμονίζεται με τα Πρότυπα (ΕΛΟΤ EN 1176- 1 έως 8).

Το κύριο υλικό κατασκευής της δοκού είναι το ξύλο. Αποτελείται από τρία τεμάχια ξύλου, διατομής 90 x 90 mm, διαστάσεων 3000 mm σχηματίζοντας «διαδρομή Ζ».

Το ξύλο που επιλέγεται θα είναι πρεσαριστό με ιδιαίτερα μεγάλη μηχανική αντοχή, επεξεργασμένο και βαμμένο με υδατοδιαλυτά υλικά για την αντοχή του στον χρόνο και τις καιρικές συνθήκες. Κάθε ξύλο που χρησιμοποιείται θα έχει λειανθεί και κατεργαστεί κατάλληλα, ώστε να μην αφήνει ακίδες στην επιφάνεια του σύμφωνα με ΕΛΟΤ EN 1176-1 §4.2.5. Την κατασκευή συμπληρώνουν γαλβανισμένοι κοχλίες με παξιμάδια ασφαλείας και πλαστικά καλύμματα από πολυαμίδιο με προστασία UV (έναντι της υπεριώδους ακτινοβολίας του ηλίου). Οι κοχλίες και οι μεταλλικοί σύνδεσμοι είναι από ανοξείδωτο χάλυβα, ή γαλβανισμένα.

Ο σχεδιασμός της κατασκευής θα είναι σύμφωνα με τα Πρότυπα ΕΛΟΤ EN 1176-1 έως 8.

5.8.2 Εγκατάσταση

Οι κολώνες εδράζονται στο έδαφος με θεμέλια βάθους 400 mm σύμφωνα με το ΕΛΟΤ EN 1176-1 §4.2.14. Το έδαφος στο οποίο εδράζεται η κατασκευή επικαλύπτεται με άμμο με μέγεθος κόκκου 0,2 έως 2mm σε βάθος 300 mm ή με ειδικό τάπητα για τη δημιουργία επιφάνειας απορρόφησης κραδασμών, σύμφωνα με ΕΛΟΤ EN 1176-1 §4.2.8.4. Γύρω από την κατασκευή προβλέπεται ελεύθερος χώρος πτώσης, σύμφωνα με το ΕΛΟΤ EN 1176-1 §4.2.8.13.



Εικόνα 8 - Δοκός ισοροπίας

ΕΛΟΤ ΤΠ 1501-10-02-02-03:2009

© ΕΛΟΤ

5.9 Μονόζυγο τριών θέσεων

5.9.1 Γενικά

Το μονόζυγο ως αυτόνομο εξάρτημα ή ως επιμέρους στοιχείο μιας παιδικής χαράς θα εναρμονίζεται με τα Πρότυπα (ΕΛΟΤ EN 1176- 1 έως 8).

Το κύριο υλικό κατασκευής του μονόζυγου είναι το ξύλο και δευτερεύον ο χάλυβας. Το ξύλο που επιλέγεται θα είναι προσαριστό με ιδιαίτερα μεγάλη μηχανική αντοχή και εμποτισμένο με ειδικά μη τοξικά υλικά για την αντοχή του στο χρόνο και τις καιρικές συνθήκες. Κάθε ξύλο που χρησιμοποιείται θα έχει λειανθεί και κατεργαστεί κατάλληλα, ώστε να μην αφήνει ακίδες στην επιφάνεια του, σύμφωνα με ΕΛΟΤ EN 1176-1 §4.2.5. Την κατασκευή συμπληρώνουν γαλβανισμένοι κοχλίες με παξιμάδια ασφαλείας και πλαστικά καλύμματα από πολυαμίδιο με προστασία UV (έναντι της υπεριώδους ακτινοβολίας του ηλίου). Οι κοχλίες και οι μεταλλικοί σύνδεσμοι είναι από ανοξείδωτο χάλυβα, ή γαλβανισμένα.

Ως υλικό κατασκευής των χειρολαβών χρησιμοποιείται γαλβανισμένος σωλήνας. Ο σωλήνας έχει διάμετρο 2,5 cm, ώστε να έχει την απαιτούμενη στιβαρότητα και αντοχή σε σημειακά φορτία έως και 150 kg, στο κέντρο του. Η στήριξη των χειρολαβών γίνεται με μεταλλικές λάμες, συγκολλημένες στο άκρο κάθε σωλήνα, μεταλλικών συνδέσμων και κοχλιών, για την αντοχή της σύνδεσης σε συστολές – διαστολές, περιστροφές, αλλά και τη διάρκεια της στον χρόνο. Κάθε χειρολαβή είναι οριζόντια με μέγιστη απόκλιση $\pm 3\%$, σύμφωνα με ΕΛΟΤ EN 1176-1 §4.2.9.1.

5.9.2 Εγκατάσταση

Οι κολώνες εδράζονται στο έδαφος με θεμέλια βάθους 400 mm σύμφωνα με το ΕΛΟΤ EN 1176-1 §4.2.14. Το έδαφος στο οποίο εδράζεται η κατασκευή επικαλύπτεται με άμμο με μέγεθος κόκκου 0,2 έως 2 mm σε βάθος 300 mm ή με ειδικό τύπητα για τη δημιουργία επιφάνειας απορρόφησης κραδασμών, σύμφωνα με ΕΛΟΤ EN 1176-1 §4.2.8.4. Γύρω από την κατασκευή προβλέπεται ελεύθερος χώρος πτώσης, σύμφωνα με το ΕΛΟΤ EN 1176-1 §4.2.8.13.



Εικόνα 9 - Μονόζυγο τριών θέσεων

5.10 Κούνια μιας θέσης

5.10.1 Γενικά

Η κούνια μίας θέσης ως αυτόνομο εξάρτημα ή ως επιμέρους στοιχείο μιας παιδικής χαράς θα εναρμονίζεται με τα Ευρωπαϊκά Πρότυπα (ΕΛΟΤ EN 1176- 1 έως 8).

Το κύριο υλικό κατασκευής της κούνιας μίας θέσης είναι το ξύλο. Το ξύλο που επιλέγεται θα είναι προσαριστό με ιδιαίτερα μεγάλη μηχανική αντοχή, επεξεργασμένο και βαμμένο με υδατοδιαλυτά μη τοξικά υλικά για την αντοχή του στο χρόνο και τις καιρικές συνθήκες. Κάθε ξύλο που χρησιμοποιείται θα έχει

λειανθεί και κατεργαστεί κατάλληλα, ώστε να μην αφήνει ακίδες στην επιφάνεια του σύμφωνα με ΕΛΟΤ EN 1176-1 §4.2.5. Την κατασκευή συμπληρώνουν γαλβανισμένοι κοχλίες με παξιμάδια ασφαλείας και πλαστικά καλύμματα από πολυαμίδιο με προστασία UV (έναντι της υπεριώδους ακτινοβολίας του ηλίου). Οι κοχλίες και οι μεταλλικοί σύνδεσμοι είναι από ανοξείδωτο χάλυβα, ή γαλβανισμένα.

Για την έδραση των θέσεων χρησιμοποιείται ξύλινη δοκός διατομής 90x120 και αλυσίδα 1,15 m με ελεύθερο άνοιγμα κρίκου 5 mm για να αποφεύγεται η παγίδευση δακτύλων σύμφωνα με ΕΛΟΤ/EN 1176-1 §4.2.7.6. Για την καλύτερη ευστάθεια των θέσεων, η απόσταση μεταξύ των κουζινέτων είναι 530 mm σύμφωνα με ΕΛΟΤ EN 1176-2 §4.4.2. Τα κουζινέτα επίσης είναι έτσι εδρασμένα, ώστε όταν η κούνια κινείται, η αλυσίδα να μη περιστρέφεται, σύμφωνα με ΕΛΟΤ EN 1176-2 §4.12.

Το κουζινέτο αποτελείται από σώμα αλουμινίου, γαλβανισμένο κοχλία, ανοξείδωτο άξονα και δακτυλίδια από φωσφορούχο ορείχαλκο. Εδράζεται πάνω στην κεντρική δοκό της κούνιας με το γαλβανισμένο κοχλία και παξιμάδι ασφαλείας. Τα ορειχάλκινα δακτυλίδια στηρίζουν τον ανοξείδωτο άξονα και βοηθούν στην ελαχιστοποίηση των τριβών. Το κουζινέτο θα υπόκειται σε δοκιμασίες αντοχής, για να επιβεβαιώνεται ότι δεν παραμορφώνεται.

Το κάθισμα θα είναι υψηλής ασφάλειας κατασκευασμένο εξ' ολοκλήρου από ελαστικό. Η απόσταση του καθίσματος από το έδαφος, σε κατάσταση ηρεμίας είναι 400 mm σύμφωνα με ΕΛΟΤ EN 1176-2 §4.2. Η απόσταση του καθίσματος, σε κατάσταση ηρεμίας, από τα δομικά στοιχεία της κατασκευής είναι 568 mm, σύμφωνα με ΕΛΟΤ EN 1176-2 §4.4.1.

5.10.2 Εγκατάσταση

Οι κολώνες εδράζονται στο έδαφος με θεμέλια βάθους 400 mm σύμφωνα με το ΕΛΟΤ EN 1176-1 §4.2.14. Το έδαφος στο οποίο εδράζεται η κατασκευή επικαλύπτεται με άμμο με μέγεθος κόκκου 0,2 έως 2 mm σε βάθος 300 mm ή με ειδικό τάπητα για τη δημιουργία επιφάνειας απορρόφησης κραδασμών σύμφωνα με ΕΛΟΤ EN 1176-1 §4.2.8.4. Γύρω από την κατασκευή προβλέπεται ελεύθερος χώρος πτώσης, σύμφωνα με το ΕΛΟΤ EN 1176-2 §4.10.2.



Εικόνα 10 - Κούνια μιας θέσης

5.11 Κούνια - ρόδα

5.11.1 Γενικά

Η κούνια - ρόδα ως αυτόνομο εξάρτημα ή ως επιμέρους στοιχείο μιας παιδικής χαράς θα εναρμονίζεται με τα Πρότυπα (ΕΛΟΤ EN 1176-1 έως 8).

Το κύριο υλικό κατασκευής της κούνιας - ρόδας είναι το ξύλο. Το ξύλο που έχει επιλεγεί είναι πρεσαριστό με ιδιαίτερα μεγάλη μηχανική αντοχή, επεξεργασμένο και βαμμένο με υδατοδιαλυτά υλικά για την αντοχή του στον χρόνο και τις καιρικές συνθήκες. Κάθε ξύλο που χρησιμοποιείται έχει λειανθεί και κατεργαστεί κατάλληλα ώστε να μην αφήνει ακίδες στην επιφάνεια του σύμφωνα με ΕΛΟΤ EN 1176-1 §4.2.5. Την κατασκευή συμπληρώνουν γαλβανισμένοι κοχλίες με παξιμάδια ασφαλείας και πλαστικά καλύμματα από

ΕΛΟΤ ΤΠ 1501-10-02-02-03:2009

© ΕΛΟΤ

πολυαμίδιο με προστασία UV (έναντι της υπεριώδους ακτινοβολίας του ηλίου). Οι κοχλίες και οι μεταλλικοί σύνδεσμοι είναι από ανοξείδωτο χάλυβα ώστε να μην σκουριάζουν ή από χάλυβα γαλβανισμένο, με χαμηλή περιεκτικότητα σε μόλυβδο, σύμφωνα με τα σχετικά Πρότυπα DIN. Ο σχεδιασμός της κατασκευής θα είναι σύμφωνα με τα Πρότυπα ΕΛΟΤ EN 1176-1 έως 8.

Για την έδραση της ρόδας χρησιμοποιείται μία ξύλινη δοκός διατομής 90x125 και αλυσίδα 2.5m με ελεύθερο άνοιγμα κρίκου 5 mm για να αποφεύγεται η παγίδευση δακτύλων σύμφωνα με ΕΛΟΤ/EN 1176-1 ♣4.2.7.6. Το κουζιnéτο είναι έτσι εδρασμένο ώστε όταν η κούνια κινείται, οι αλυσίδες να μη περιστρέφονται σύμφωνα με ΕΛΟΤ EN 1176-2 ♣4.12. Υπάρχει επίσης ασφάλεια, για την περίπτωση κοπής κάποιας αλυσίδας, με ναυτικό κλειδί.

Η απόσταση του καθίσματος από το έδαφος, σε κατάσταση ηρεμίας, είναι 400 mm σύμφωνα με ΕΛΟΤ EN 1176-2 ♣4.2. Η απόσταση του καθίσματος, σε κατάσταση ηρεμίας, από τα δομικά στοιχεία της κατασκευής είναι 1580 mm. Αυτή η απόσταση είναι αναγκαία για να τηρούνται οι προδιαγραφές σύμφωνα με ΕΛΟΤ EN 1176-2 ♣4.4.1.

5.11.2 Εγκατάσταση

Οι κολώνες εδράζονται στο έδαφος με θεμέλια βάθους 400 mm σύμφωνα με το ΕΛΟΤ EN 1176-1 ♣4.2.14. Το έδαφος στο οποίο εδράζεται η κατασκευή επικαλύπτεται με άμμο με μέγεθος κόκκου 0,2 έως 2 mm σε βάθος 30 0mm ή ειδικός τύπητα για τη δημιουργία επιφάνειας απορρόφησης κραδασμών σύμφωνα με ΕΛΟΤ EN 1176-1 ♣4.2.8.4. Γύρω από την κατασκευή προβλέπεται ελεύθερος χώρος πτώσης, σύμφωνα με το ΕΛΟΤ EN 1176-2 ♣4.10.2.



Εικόνα 11 - Κούνια ρόδα

5.12 Κούνια δύο θέσεων

5.12.1 Γενικά

Η κούνια δύο θέσεων ως αυτόνομο εξάρτημα ή ως επιμέρους στοιχείο μιας παιδικής χαράς θα εναρμονίζεται με τα Πρότυπα (ΕΛΟΤ EN 1176- 1 έως 8).

Το κύριο υλικό κατασκευής της κούνιας δύο θέσεων είναι το ξύλο. Το ξύλο που επιλέγεται θα είναι πρεσαριστό με ιδιαίτερα μεγάλη μηχανική αντοχή, επεξεργασμένο και βαμμένο με υδατοδιαλυτά υλικά για την αντοχή του στο χρόνο και τις καιρικές συνθήκες. Κάθε ξύλο που χρησιμοποιείται θα έχει λειανθεί και κατεργαστεί κατάλληλα, ώστε να μην αφήνει ακίδες στην επιφάνεια του σύμφωνα με ΕΛΟΤ EN 1176-1 ♣4.2.5. Την κατασκευή συμπληρώνουν γαλβανισμένοι κοχλίες με παξιμάδια ασφαλείας και πλαστικά καλύμματα από πολυαμίδιο με προστασία UV (έναντι της υπεριώδους ακτινοβολίας του ηλίου). Οι κοχλίες και οι μεταλλικοί σύνδεσμοι είναι από ανοξείδωτο χάλυβα, ή γαλβανισμένα. Ο σχεδιασμός της κατασκευής θα είναι σύμφωνα με τα Πρότυπα ΕΛΟΤ EN 1176-1 έως 8.

Για την έδραση των θέσεων χρησιμοποιείται μία ξύλινη δοκός διατομής 90x120 και αλυσίδα 1,15m με ελεύθερο άνοιγμα κρίκου 5 mm για να αποφεύγεται η παγίδευση δακτύλων σύμφωνα με ΕΛΟΤ EN 1176-1

♣4.2.7.6. Για την καλύτερη ευστάθεια των θέσεων, η απόσταση μεταξύ των κουζινέτων είναι 530 mm σύμφωνα με ΕΛΟΤ EN 1176-2 ♣4.4.2. Τα κουζινέτα επίσης είναι έτσι εδρασμένα, ώστε όταν η κούνια κινείται η αλυσίδα να μη περιστρέφεται, σύμφωνα με ΕΛΟΤ EN 1176-2 ♣4.12.

Το κουζινέτο αποτελείται από σώμα αλουμινίου, γαλβανισμένο κοχλία, ανοξειδωτο άξονα και δακτυλίδια από φωσφορούχο ορείχαλκο. Εδράζεται πάνω στην κεντρική δοκό της κούνιας με το γαλβανισμένο κοχλία και παξιμάδι ασφαλείας. Τα ορειχάλκινα δακτυλίδια στηρίζουν τον ανοξειδωτο άξονα και βοηθούν στην ελαχιστοποίηση των τριβών. Το κουζινέτο θα υπόκειται σε δοκιμασίες αντοχής, για να επιβεβαιώνεται ότι δεν παραμορφώνεται.

Το κάθισμα είναι υψηλής ασφάλειας κατασκευασμένο εξ' ολοκλήρου από ελαστικό.

Η απόσταση του καθίσματος από το έδαφος, σε κατάσταση ηρεμίας, είναι 400 mm σύμφωνα με ΕΛΟΤ EN 1176-2 ♣4.2. Η απόσταση του καθίσματος, σε κατάσταση ηρεμίας, από τα δομικά στοιχεία της κατασκευής είναι 460 mm, ενώ η απόσταση μεταξύ των καθισμάτων είναι 705 mm σύμφωνα με ΕΛΟΤ EN 1176-2 ♣4.4.1.

5.12.2 Εγκατάσταση

Οι κολώνες εδράζονται στο έδαφος με θεμέλια βάθους 400 mm σύμφωνα με το ΕΛΟΤ EN 1176-1 ♣4.2.14. Το έδαφος στο οποίο εδράζεται η κατασκευή επικαλύπτεται με άμμο με μέγεθος κόκκου 0,2 έως 2 mm σε βάθος 300 mm ή με ειδικό τάπητα για τη δημιουργία επιφάνειας απορρόφησης κραδασμών σύμφωνα με ΕΛΟΤ EN 1176-1 ♣4.2.8.4. Γύρω από την κατασκευή προβλέπεται ελεύθερος χώρος πτώσης, σύμφωνα με το ΕΛΟΤ EN 1176-2 ♣4.10.2.



Εικόνα 12 - Κούνια δύο θέσεων

5.13 Κούνια τεσσάρων θέσεων

5.13.1 Γενικά

Η κούνια τεσσάρων θέσεων ως αυτόνομο εξάρτημα ή ως επιμέρους στοιχείο μιας παιδικής χαράς θα αναρμονίζεται με τα Πρότυπα (ΕΛΟΤ EN 1176- 1 έως 8).

Το κύριο υλικό κατασκευής της κούνιας τεσσάρων θέσεων είναι το ξύλο. Το ξύλο που επιλέγεται θα είναι προεπιλεγμένο με ιδιαίτερα μεγάλη μηχανική αντοχή, επεξεργασμένο και βαμμένο με υδατοδιαλυτά υλικά για την αντοχή του στο χρόνο και τις καιρικές συνθήκες. Κάθε ξύλο που χρησιμοποιείται θα έχει λειανθεί και κατεργαστεί κατάλληλα, ώστε να μην αφήνει ακίδες στην επιφάνεια του σύμφωνα με ΕΛΟΤ EN 1176-1 ♣4.2.5. Την κατασκευή συμπληρώνουν γαλβανισμένοι κοχλίες με παξιμάδια ασφαλείας και πλαστικά καλύμματα από πολυαμίδιο με προστασία UV (έναντι της υπεριώδους ακτινοβολίας του ηλίου). Οι κοχλίες και οι μεταλλικοί σύνδεσμοι είναι από ανοξειδωτο χάλυβα, ή γαλβανισμένα.

ΕΛΟΤ ΤΠ 1501-10-02-02-03:2009

© ΕΛΟΤ

Για την έδραση των θέσεων χρησιμοποιείται ξύλινη δοκός διατομής 90x125 και αλυσίδα 1,2 m με ελεύθερο άνοιγμα κρίκου 5 mm για να αποφεύγεται η παγίδευση δακτύλων σύμφωνα με ΕΛΟΤ EN 1176-1 §4.2.7.6. Για την καλύτερη ευστάθεια των θέσεων, η απόσταση μεταξύ των κουζινέτων είναι 530 mm σύμφωνα με το ΕΛΟΤ EN 1176-2 §4.4.2. Τα κουζινέτα επίσης είναι έτσι εδρασμένα ώστε όταν η κούνια κινείται, η αλυσίδα να μη περιστρέφεται σύμφωνα με ΕΛΟΤ EN 1176-2 §4.12.

Το κουζινέτο αποτελείται από σώμα αλουμινίου, γαλβανισμένο κοχλία, ανοξείδωτο άξονα και δακτυλίδια από φωσφορούχο ορείχαλκο. Εδράζεται πάνω στη κεντρική δοκό της κούνιας με το γαλβανισμένο κοχλία και παξιμάδι ασφαλείας. Τα ορειχάλκινα δακτυλίδια στηρίζουν τον ανοξείδωτο άξονα και βοηθούν στην ελαχιστοποίηση των τριβών. Το κουζινέτο θα υπόκειται σε δοκιμασίες αντοχής, για να επιβεβαιώνεται ότι δεν παραμορφώνεται.

Το κάθισμα είναι υψηλής ασφαλείας κατασκευασμένο εξ' ολοκλήρου από ελαστικό.

Η απόσταση του καθίσματος από το έδαφος, σε κατάσταση ηρεμίας, είναι 400 mm σύμφωνα με ΕΛΟΤ EN 1176-2 §4.2. Η απόσταση του καθίσματος, σε κατάσταση ηρεμίας, από τα δομικά στοιχεία της κατασκευής είναι 460 mm, ενώ η απόσταση μεταξύ των καθισμάτων είναι 705 mm σύμφωνα με ΕΛΟΤ EN 1176-2 §4.4.1. Για να αποφεύγεται κατά το δυνατόν η κίνηση των παιδιών ανάμεσα στα κινούμενα μέρη της κούνιας, η εγκατάσταση έχει διαιρεθεί κατασκευαστικά σε δύο ξεχωριστά κομμάτια σύμφωνα με ΕΛΟΤ EN 1176-2 §4.9.

5.13.2 Εγκατάσταση

Οι κολώνες εδράζονται στο έδαφος με θεμέλια βάθους 400 mm σύμφωνα με το ΕΛΟΤ EN 1176-1 §4.2.14. Το έδαφος στο οποίο εδράζεται η κατασκευή επικαλύπτεται με άμμο με μέγεθος κόκκου 0,2 έως 2 mm σε βάθος 300 mm ή με ειδικό τύπωμα για τη δημιουργία επιφάνειας απορρόφησης κραδασμών σύμφωνα με ΕΛΟΤ EN 1176-1 §4.2.8.4. Γύρω από την κατασκευή προβλέπεται ελεύθερος χώρος πτώσης, σύμφωνα με το ΕΛΟΤ EN 1176-2 §4.10.2.



Εικόνα 13 - Κούνια 4 θέσεων

5.14 Μεταλλική κούνια δύο θέσεων

5.14.1 Γενικά

Η κούνια δύο θέσεων ως αυτόνομο εξάρτημα ή ως επιμέρους στοιχείο μιας παιδικής χαράς θα εναρμονίζεται με τα Ευρωπαϊκά Πρότυπα (ΕΛΟΤ EN 1176- 1 έως 8). Η αυστηρή τήρηση των κανονισμών αυτών είναι επιβαλλόμενη και προσβλέπει στην ασφαλή χρήση της παιδικής χαράς από παιδιά κάθε ηλικίας.

Το κύριο υλικό κατασκευής της κούνιας δύο θέσεων είναι ο μεταλλικός σωλήνας. Ο μεταλλικός σωλήνας θα πληροί τις προϋποθέσεις των υλικών κατασκευής, σύμφωνα με ΕΛΟΤ EN 1176-1 §4.2.5. Την κατασκευή συμπληρώνουν γαλβανισμένοι κοχλίες με παξιμάδια ασφαλείας. Οι κοχλίες και οι μεταλλικοί σύνδεσμοι θα είναι από ανοξείδωτο χάλυβα, ή γαλβανισμένα.

Για την έδραση των θέσεων χρησιμοποιείται ένας μεταλλικός σωλήνας διατομής 3" και αλυσίδα 1,1 m με ελεύθερο άνοιγμα κρίκου 5 mm για να αποφεύγεται η παγίδευση δακτύλων σύμφωνα με ΕΛΟΤ EN 1176-1 ♣4.2.7.6. Για την καλύτερη ευστάθεια των θέσεων, η απόσταση μεταξύ των κουζινέτων είναι 530 mm σύμφωνα με ΕΛΟΤ EN 1176-2 ♣4.4.2. Τα κουζινέτα επίσης είναι έτσι εδρασμένα ώστε όταν η κούνια κινείται, η αλυσίδα να μη περιστρέφεται σύμφωνα με ΕΛΟΤ EN 1176-2 ♣4.12.

Το κουζινέτο αποτελείται από σώμα αλουμινίου, ανοξειδωτο άξονα και δακτυλίδια από φωσφορούχο ορείχαλκο. Εδράζεται πάνω στην κεντρική δοκό της κούνιας με το γαλβανισμένο κοχλία και παξιμάδι ασφαλείας. Τα ορείχαλκινα δακτυλίδια στηρίζουν τον ανοξειδωτο άξονα και βοηθούν στην ελαχιστοποίηση των τριβών. Το κουζινέτο θα υπόκειται σε δοκιμασίες αντοχής, για να επιβεβαιώνεται ότι δεν παραμορφώνεται.

Η απόσταση του καθίσματος από το έδαφος, σε κατάσταση ηρεμίας, είναι 400 mm σύμφωνα με ΕΛΟΤ EN 1176-2 ♣4.2. Η απόσταση του καθίσματος, σε κατάσταση ηρεμίας, από τα δομικά στοιχεία της κατασκευής είναι 568 mm, ενώ η απόσταση μεταξύ των καθισμάτων είναι 705 mm σύμφωνα με ΕΛΟΤ EN 1176-2 ♣4.4.1.

Η έδραση του κεντρικού μεταλλικού σωλήνα επιτυγχάνεται από δύο, διπλά σκέλη σχήματος "Λ", τα οποία κατασκευάζονται από μεταλλικό σωλήνα διαμέτρου 1 1/4".

5.14.2 Εγκατάσταση

Οι σωλήνες εδράζονται στο έδαφος με θεμέλια βάθους 400mm σύμφωνα με το ΕΛΟΤ EN 1176-1 ♣4.2.14. Το έδαφος στο οποίο εδράζεται η κατασκευή επικαλύπτεται με άμμο με μέγεθος κόκκου 0,2 έως 2 mm σε βάθος 300 mm ή με ειδικό τάπητα για τη δημιουργία επιφάνειας απορρόφησης κραδασμών σύμφωνα με ΕΛΟΤ EN 1176-1 ♣4.2.8.4. Γύρω από την κατασκευή προβλέπεται ελεύθερος χώρος πτώσης, σύμφωνα με το ΕΛΟΤ EN 1176-2 ♣4.10.2.



Εικόνα 14 - Κούνια δύο θέσεων

5.15 Μεταλλική κούνια τεσσάρων θέσεων

5.15.1 Γενικά

Η κούνια τεσσάρων θέσεων ως αυτόνομο εξάρτημα ή ως επιμέρους στοιχείο μιας παιδικής χαράς θα αναρμονίζεται με τα Ευρωπαϊκά Πρότυπα (ΕΛΟΤ EN 1176- 1 έως 8).

Το κύριο υλικό κατασκευής της κούνιας τεσσάρων θέσεων είναι ο μεταλλικός σωλήνας. Ο μεταλλικός σωλήνας θα πληροί τις προϋποθέσεις των υλικών κατασκευής, σύμφωνα με ΕΛΟΤ EN 1176-1 ♣4.2.5. Την κατασκευή συμπληρώνουν γαλβανισμένοι κοχλίες με παξιμάδια ασφαλείας. Οι κοχλίες και οι μεταλλικοί σύνδεσμοι θα είναι από ανοξειδωτο χάλυβα, ή γαλβανισμένα.

Ο σχεδιασμός της κατασκευής θα είναι σύμφωνα με τα Πρότυπα ΕΛΟΤ EN 1176-1 έως 8.

ΕΛΟΤ ΤΠ 1501-10-02-02-03:2009

© ΕΛΟΤ

Για την έδραση των θέσεων χρησιμοποιείται ένας μεταλλικός σωλήνας διατομής 3" και αλυσίδα 1,1 m με ελεύθερο άνοιγμα κρίκου 5 mm για να αποφεύγεται η παγίδευση δακτύλων σύμφωνα με ΕΛΟΤ EN 1176-1 4.2.7.6. Για την καλύτερη ευστάθεια των θέσεων, η απόσταση μεταξύ των κουζινέτων είναι 530 mm σύμφωνα με ΕΛΟΤ EN 1176-2 4.4.2. Τα κουζινέτα επίσης είναι έτσι εδρασμένα ώστε όταν η κούνια κινείται, η αλυσίδα να μη περιστρέφεται σύμφωνα με ΕΛΟΤ EN 1176-2 4.12.

Το κουζινέτο αποτελείται από σώμα αλουμινίου, ανοξείδωτο άξονα και δακτυλίδια από φωσφορούχο ορείχαλκο. Εδράζεται πάνω στη κεντρική δοκό της κούνιας με το γαλβανισμένο κοχλία και παξιμάδι ασφαλείας. Τα ορειχάλκινα δακτυλίδια στηρίζουν τον ανοξείδωτο άξονα και βοηθούν στην ελαχιστοποίηση των τριβών. Το κουζινέτο θα υπόκειται σε δοκιμασίες αντοχής, για να επιβεβαιώνεται ότι δεν παραμορφώνεται.

Η απόσταση του καθίσματος από το έδαφος, σε κατάσταση ηρεμίας, είναι 400 mm σύμφωνα με ΕΛΟΤ EN 1176-2 4.2. Η απόσταση του καθίσματος, σε κατάσταση ηρεμίας, από τα δομικά στοιχεία της κατασκευής είναι 568 mm, ενώ η απόσταση μεταξύ των καθισμάτων είναι 705 mm σύμφωνα με ΕΛΟΤ EN 1176-2 4.4.1.

Για να αποφεύγεται κατά το δυνατόν η κίνηση των παιδιών ανάμεσα στα κινούμενα μέρη της κούνιας, η εγκατάσταση έχει διαιρεθεί κατασκευαστικά σε δύο ξεχωριστά κομμάτια σύμφωνα με ΕΛΟΤ EN 1176-2 4.9. Η έδραση του κεντρικού μεταλλικού σωλήνα επιτυγχάνεται από τρία, διπλά σκέλη σχήματος "Λ", τα οποία κατασκευάζονται από μεταλλικό σωλήνα διαμέτρου 1 1/4".

5.15.2 Εγκατάσταση

Οι κολώνες εδράζονται στο έδαφος με θεμέλια βάθους 400 mm σύμφωνα με το ΕΛΟΤ EN 1176-1 4.2.14. Το έδαφος στο οποίο εδράζεται η κατασκευή επικαλύπτεται με άμμο με μέγεθος κόκκου 0,2 έως 2 mm σε βάθος 300 mm ή με ειδικό τάπητα για τη δημιουργία επιφάνειας απορρόφησης κραδασμών σύμφωνα με ΕΛΟΤ EN 1176-1 4.2.8.4. Γύρω από την κατασκευή προβλέπεται ελεύθερος χώρος πτώσης σύμφωνα με το ΕΛΟΤ EN 1176-2 4.10.2.



Εικόνα 15 - Μεταλλική κούνια 4 θέσεων

5.16 Μεταλλική τραμπάλα παιδιών δύο θέσεων

5.16.1 Γενικά

Η τραμπάλα δύο θέσεων ως αυτόνομο εξάρτημα ή ως επιμέρους στοιχείο μιας παιδικής χαράς θα εναρμονίζεται με τα Ευρωπαϊκά Πρότυπα (ΕΛΟΤ EN 1176- 1 έως 8).

Το κύριο υλικό κατασκευής της τραμπάλας δύο θέσεων είναι ο μεταλλικός σωλήνας. Ο μεταλλικός σωλήνας θα πληροί τις προϋποθέσεις των υλικών κατασκευής, σύμφωνα με ΕΛΟΤ EN 1176-1 4.2.5. Την κατασκευή συμπληρώνουν γαλβανισμένοι κοχλίες με παξιμάδια ασφαλείας. Οι κοχλίες και οι μεταλλικοί σύνδεσμοι θα

είναι από ανοξείδωτο χάλυβα, ή γαλβανισμένα. Ο σχεδιασμός της κατασκευής θα είναι σύμφωνα με τα Πρότυπα ΕΛΟΤ EN 1176-1 έως 8.

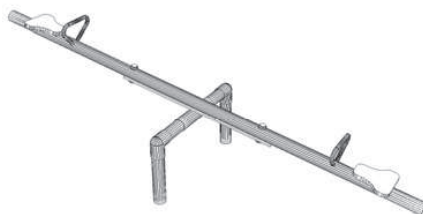
Η τραμπάλα αποτελείται από ένα σιδηροσωλήνα 2" Β.Τ. μήκους 2,50 m, ο οποίος έχει στα δύο άκρα του από ένα κάθισμα και ταλαντεύεται περί του οριζόντιου άξονα. Η βάση σχήματος "Π" μήκους 0,60 m θα κατασκευαστεί από σιδηροσωλήνα 1 ½", του οποίου το άνω οριζόντιο σχήμα θα αποτελεί τον άξονα ταλαντεύσεως, τα δε δύο τεταμένα κάθετα σκέλη εδράζονται στο έδαφος με ειδικά θεμέλια σκυροδέματος, βάθους 0,50 m και διαστάσεων 0,50 x 0,50 x 0,6 m.

Η ταλάντευση επί του οριζόντιου θα γίνεται δια εδράνου μήκους 0,30m και πλάτους 0,18 m, με τρεις κάθετους και παράλληλους αύλακες 5 cm, απέχοντος 0,10 κατά άξονα.

Τα ακριανά καθίσματα, θα είναι κατασκευασμένα από FIBER GLASS, θα στηρίζονται επάνω σε δύο κάθετα ηλεκτροσυγκολλημένα ελάσματα σιδήρου, με τέσσερις βίδες μετά περικοχλίων. Τα ελάσματα αυτά θα τοποθετηθούν, το ένα 5 cm εντεύθεν του εσωτερικού άκρου του καθίσματος, ακριβώς κάτωθι της κυκλικής χειρολαβής, το δε άλλο γωνιακό (40 x 40 x 4) 10 cm εντεύθεν του εξωτερικού άκρου και στο τέλος του σωλήνα. Οι χειρολαβές, αποτελούνται από συμπαγές χυτό αλουμίνιο και το ύψος των καθισμάτων θα είναι 40 – 50 cm. Τα καθίσματα, δύναται επίσης, να κατασκευασθούν από ξύλο OREGON PINE.

5.16.2 Εγκατάσταση

Οι σωλήνες εδράζονται στο έδαφος με θεμέλια βάθους 400 mm σύμφωνα με το ΕΛΟΤ EN 1176-1 §4.2.14. Το έδαφος στο οποίο εδράζεται η κατασκευή επικαλύπτεται με άμμο με μέγεθος κόκκου 0,2 έως 2 mm σε βάθος 300 mm ή με ειδικό τάπητα για τη δημιουργία επιφάνειας απορρόφησης κραδασμών σύμφωνα με ΕΛΟΤ EN 1176-1 §4.2.8.4. Γύρω από την κατασκευή προβλέπεται ελεύθερος χώρος πτώσης σύμφωνα με το ΕΛΟΤ EN 1176-2 §4.10.2.



Εκόνα 16 - Μεταλλική τραμπάλα δύο θέσεων

5.17 Μεταλλική τραμπάλα παιδών τεσσάρων θέσεων

5.17.1 Γενικά

Η τραμπάλα τεσσάρων θέσεων σαν αυτόνομο εξάρτημα ή σαν επιμέρους στοιχείο μιας παιδικής χαράς θα εναρμονίζεται με τα Ευρωπαϊκά Πρότυπα (ΕΛΟΤ EN 1176- 1 έως 8).

Το κύριο υλικό κατασκευής της τραμπάλας τεσσάρων θέσεων είναι η μεταλλική σωλήνα. Η μεταλλική σωλήνα που χρησιμοποιείται πληροί τις προϋποθέσεις των υλικών κατασκευής, σύμφωνα με ΕΛΟΤ EN 1176-1 §4.2.5. Την κατασκευή συμπληρώνουν γαλβανισμένοι κοχλίες με παξιμάδια ασφαλείας. Οι κοχλίες και οι μεταλλικοί σύνδεσμοι είναι από ανοξείδωτο χάλυβα ώστε να μην σκουριάζουν ή από χάλυβα

ΕΛΟΤ ΤΠ 1501-10-02-02-03:2009

© ΕΛΟΤ

γαλβανισμένο, με χαμηλή περιεκτικότητα σε μόλυβδο, σύμφωνα με τους κανονισμούς των DIN. Ο σχεδιασμός της κατασκευής θα είναι σύμφωνα με τα Πρότυπα ΕΛΟΤ EN 1176-1 έως 8.

Η τραμπάλα αποτελείται από έναν σιδηροσωλήνα 2" B.T. μήκους 2,50 m, ο οποίος έχει στα δύο άκρα του από ένα κάθισμα και ταλαντεύεται περί του οριζόντιου άξονα. Η βάση σχήματος "Π" μήκους 1,10 m θα κατασκευαστεί από σιδηροσωλήνα 1 ½" του οποίου το άνω οριζόντιο σχήμα θα αποτελεί τον άξονα ταλαντεύσεως, τα δε δύο τεταμένα κάθετα σκέλη εδράζονται στο έδαφος με ειδικά θεμέλια σκυροδέματος, διαστάσεων 0,40 x 0,40 x 0,4 m.

Η ταλάντευση επί του οριζόντιου θα γίνεται δια εδράνου μήκους 0,30m και πλάτους 0,18 m, με τρεις κάθετους και παράλληλους αύλακες 5 cm, απέχοντος 0,10 κατά άξονα.

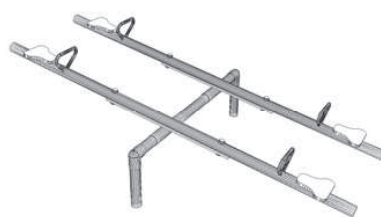
Τα ακριανά καθίσματα, θα είναι κατασκευασμένα από FIBER GLASS, θα στηρίζονται επάνω σε δύο κάθετα ηλεκτροσυγκολλημένα ελάσματα σιδήρου, με τέσσερις βίδες μετά περικοχλίων. Τα ελάσματα αυτά θα τοποθετηθούν, το ένα 5 cm εντεύθεν του εσωτερικού άκρου του καθίσματος, ακριβώς κάτωθι της κυκλικής χειρολαβής, το δε άλλο γωνιακό (40 x 40 x 4) 10 cm εντεύθεν του εξωτερικού άκρου και στο τέλος του σωλήνα.

Οι χειρολαβές, αποτελούνται από συμπαγές χυτό αλουμίνιο και το ύψος των καθισμάτων θα είναι 40 – 50 cm.

Τα καθίσματα, δύναται επίσης, να κατασκευασθούν από ξύλο OREGON PINE.

5.17.2 Εγκατάσταση

Οι σωλήνες εδράζονται στο έδαφος με θεμέλια βάθους 400 mm σύμφωνα με το ΕΛΟΤ EN 1176-1 ♣4.2.14. Το έδαφος στο οποίο εδράζεται η κατασκευή επικαλύπτεται με άμμο με μέγεθος κόκκου 0,2 έως 2 mm σε βάθος 300 mm ή με ειδικό τάπητα για τη δημιουργία επιφάνειας απορρόφησης κραδασμών σύμφωνα με ΕΛΟΤ EN 1176-1 ♣4.2.8.4. Γύρω από την κατασκευή προβλέπεται ελεύθερος χώρος πτώσης σύμφωνα με το ΕΛΟΤ EN 1176-2 ♣4.10.2.



Εικόνα 17 - Τραμπάλα παιδιών τεσσάρων θέσεων

5.18 Ξύλινο κάθισμα κούνιας νηπίων

Το κάθισμα κούνιας νηπίων ως αυτόνομο εξάρτημα ή ως επιμέρους στοιχείο μιας παιδικής χαράς θα αναρμονίζεται με τα Ευρωπαϊκά Πρότυπα (ΕΛΟΤ EN 1176- 1 έως 8).

Το κύριο υλικό κατασκευής του καθίσματος είναι το ξύλο και δευτερεύον ο χάλυβας. Το ξύλο που επιλέγεται θα είναι πρεσαριστό (reach pine) διατομής 45 x 30 mm και μήκους 400 mm, με ιδιαίτερα μεγάλη μηχανική αντοχή, επεξεργασμένο και βαμμένο με υδατοδιαλυτά μη τοξικά υλικά για την αντοχή του στο χρόνο και τις καιρικές συνθήκες. Κάθε ξύλο που χρησιμοποιείται θα έχει λειανθεί και κατεργαστεί κατάλληλα, ώστε να μην αφήνει ακίδες στην επιφάνεια του σύμφωνα με ΕΛΟΤ EN 1176-1 ♣4.2.5. Την κατασκευή συμπληρώνουν

γαλβανισμένοι κοχλίες με παξιμάδια ασφαλείας και πλαστικά καλύμματα από πολυαμίδιο με προστασία UV (έναντι της υπεριώδους ακτινοβολίας του ηλίου). Οι κοχλίες και οι μεταλλικοί σύνδεσμοι θα είναι από ανοξείδωτο χάλυβα, ή γαλβανισμένα.

Ως υλικό κατασκευής της φέρουσας κατασκευής χρησιμοποιείται γαλβανισμένη σωλήνα. Η κάθε σωλήνα έχει διάμετρο 1/2", ώστε να έχει την απαιτούμενη στιβαρότητα και αντοχή.

Οι γάντζοι στήριξης είναι από ανοξείδωτο χάλυβα, γαλβανισμένοι εν θερμώ ή αντίστοιχο άλλο υλικό με αλυσίδα στενών κρίκων 5 - 6 mm.



Εικόνα 18 - Ξύλινο κάθισμα κούνιας νηπίων

5.19 Κάθισμα κούνιας ασφαλείας νηπίων

Το κάθισμα της κούνιας θα είναι με πλευρικά τοιχώματα για την προστασία των νηπίων, από ελαστικό υλικό με υψηλή απορροφητικότητα κρούσης, με εσωτερικό σκελετό, από φύλλο χάλυβα με νευρώσεις ή αντίστοιχο υλικό για να εξασφαλιστεί η αντοχή στο βάρος, αναρτημένη σε γαλβανισμένες αλυσίδες με έδρανα από NYLON ή αντίστοιχο υλικό που δεν χρειάζονται λίπανση. Οι γάντζοι στήριξης θα είναι από ανοξείδωτο χάλυβα, γαλβανισμένοι εν θερμώ ή αντίστοιχο άλλο υλικό με αλυσίδα στενών κρίκων 5 - 6 mm. και διαστάσεις καθίσματος 30 - 40 cm.



Εικόνα 19 - Κάθισμα κούνιας ασφαλείας νηπίων

5.20 Ξύλινο κάθισμα κούνιας παιδών

Το κάθισμα κούνιας παιδών ως αυτόνομο εξάρτημα ή ως επιμέρους στοιχείο μιας παιδικής χαράς θα εναρμονίζεται με τα Ευρωπαϊκά Πρότυπα (ΕΛΟΤ EN 1176- 1 έως 8).

ΕΛΟΤ ΤΠ 1501-10-02-02-03:2009

© ΕΛΟΤ

Το κύριο υλικό κατασκευής του καθίσματος είναι το ξύλο και δευτερεύον ο χάλυβας. Το ξύλο που επιλέγεται θα είναι πρεσαριστό (reach pine) διατομής 200 x 50 mm και μήκους 500 mm, με ιδιαίτερα μεγάλη μηχανική αντοχή, επεξεργασμένο και βαμμένο με υδατοδιαλυτά, μη τοξικά υλικά για την αντοχή του στο χρόνο και τις καιρικές συνθήκες. Κάθε ξύλο που χρησιμοποιείται θα έχει λειανθεί και κατεργαστεί κατάλληλα, ώστε να μην αφήνει ακίδες στην επιφάνεια του σύμφωνα με ΕΛΟΤ EN 1176-1 §4.2.5. Την κατασκευή συμπληρώνουν γαλβανισμένοι κοχλίες με παξιμάδια ασφαλείας και πλαστικά καλύμματα από πολυαμίδιο με προστασία UV (έναντι της υπεριώδους ακτινοβολίας του ηλίου). Οι κοχλίες και οι μεταλλικοί σύνδεσμοι είναι από ανοξείδωτο χάλυβα, ή γαλβανισμένα.

Η λάμα που χρησιμοποιείται είναι διατομής 30 x 5 mm. Η κάθε λάμα έχει την απαιτούμενη στιβαρότητα και αντοχή σε σημειακά φορτία και είναι κατάλληλα διαμορφωμένη.

Οι γάντζοι στήριξης είναι από ανοξείδωτο χάλυβα, γαλβανισμένοι εν θερμώ ή αντίστοιχο άλλο υλικό με αλυσίδα στενών κρίκων 5 - 6 mm.



Εικόνα 20 - Ξύλινο κάθισμα κούνιας παιδιών

5.21 Σκάλα τσουλήθρα

5.21.1 Γενικά

Η τσουλήθρα απλή ως αυτόνομο εξάρτημα ή ως επιμέρους στοιχείο μιας παιδικής χαράς θα εναρμονίζεται με τα Ευρωπαϊκά Πρότυπα (ΕΛΟΤ EN 1176-1 έως 8).

Το κύριο υλικό κατασκευής της τσουλήθρας είναι ο χάλυβας. Ο χάλυβας που επιλέγεται είναι σωλήνα βαρέως τύπου με ιδιαίτερα μεγάλη μηχανική αντοχή, επεξεργασμένο και βαμμένο με υδατοδιαλυτά μη τοξικά υλικά για την αντοχή του στο χρόνο και τις καιρικές συνθήκες. Την κατασκευή συμπληρώνουν γαλβανισμένοι κοχλίες με παξιμάδια ασφαλείας και πλαστικά καλύμματα από πολυαμίδιο με προστασία UV (έναντι της υπεριώδους ακτινοβολίας του ηλίου). Οι κοχλίες και οι μεταλλικοί σύνδεσμοι είναι από ανοξείδωτο χάλυβα, ή γαλβανισμένα.

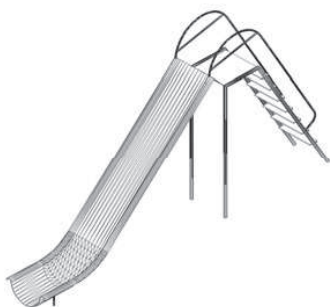
Αποτελείται από μία σιδερένια σκάλα από σωλήνες και από έναν αύλακα μήκους 3,20 m. με κλίση προς το έδαφος. Η σκάλα έχει 8 σκαλοπάτια, το τελευταίο των οποίων αποτελεί το πλατύσκαλο και έχει ύψος από το έδαφος περίπου 1,90 m. Τα σκαλοπάτια 0,40 x 0,11 m. στηρίζονται στους σωλήνες με ηλεκτροσυγκόλληση ARGON, έχοντας τέτοια κλίση ώστε το σώμα των παιδιών να διατηρείται όρθιο και να μην κτυπούν από τα πόδια αυτών που ανεβαίνουν. Το πλατύσκαλο διαστάσεων 0,40 x 0,43 m. στηρίζεται στις δύο γωνίες του πάνω στους σωλήνες της κλίμακας 1 ¼ " και στις δύο άλλες γωνίες πάνω στα ποδαρικά 1 ¼ " που βρίσκονται εμπρός από την κλίμακα και σε κάθετη θέση με το πλατύσκαλο.

Οι χειρολαβές της σκάλας κατασκευάζονται από σωλήνα 3/4", αρχίζουν από το δεύτερο σκαλοπάτι και καταλήγουν σχηματίζοντας ημικύκλιο πάνω στον αύλακα. Ο αύλακας κυλίσεως έχει μήκος 3,20 m. και είναι κατασκευασμένος από FIBER GLASS.

Εναλλακτικά η λαμαρίνα μπορεί να είναι γαλβανιζέ ή ανοξείδωτη πάχους 1,5 mm.

5.21.2 Εγκατάσταση

Οι σωλήνες εδράζονται στο έδαφος με θεμέλια βάθους 400 mm σύμφωνα με το ΕΛΟΤ-EN 1176-1 §4.2.14. Το έδαφος στο οποίο εδράζεται η κατασκευή επικαλύπτεται με άμμο με μέγεθος κόκκου 0,2 έως 2 mm σε βάθος 300 mm ή με ειδικό τάπητα για τη δημιουργία επιφάνειας απορρόφησης κραδασμών σύμφωνα με ΕΛΟΤ EN 1176-1 §4.2.8.4. Γύρω από την κατασκευή προβλέπεται ελεύθερος χώρος πτώσης σύμφωνα με το ΕΛΟΤ EN 1176-1 §4.2.8.13.



Εικόνα 21 - Σκάλα – τσουλήθρα

5.22 Μύλος

5.22.1 Γενικά

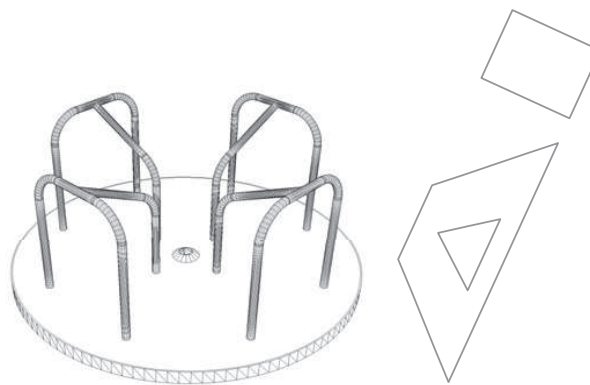
Ο μύλος ως αυτόνομο εξάρτημα ή ως επιμέρους στοιχείο μιας παιδικής χαράς θα εναρμονίζεται με τα Ευρωπαϊκά Πρότυπα (ΕΛΟΤ EN 1176- 1 έως 8).

Το κύριο υλικό κατασκευής του μύλου είναι η γαλβανισμένη λαμαρίνα και μεταλλικός σωλήνας. Ο μεταλλικός σωλήνας θα πληροί τις προϋποθέσεις των υλικών κατασκευής, σύμφωνα με ΕΛΟΤ EN 1176-1 §4.2.5. Την κατασκευή συμπληρώνουν γαλβανισμένοι κοχλίες με παξιμάδια ασφαλείας. Οι κοχλίες και οι μεταλλικοί σύνδεσμοι θα είναι από ανοξείδωτο χάλυβα, ή γαλβανισμένα.

Αποτελείται από την πλατφόρμα που έχει διάμετρο 1,60 m και περιστρεφόμενο γύρο από ένα κατακόρυφο άξονα. Οι βραχίονες είναι από σωλήνα 1 1/4" και συνδέονται με την περιστρεφόμενη κεφαλή, η περιστροφή της οποίας γίνεται με την παρεμβολή κυλινδρικών κωνικών τριβέων ώσεως, κάθετης μορφής, των οποίων η υποδοχή στηρίζεται στο άκρο του κεντρικού σιδηροσωλήνα. Ο χώρος της πλατφόρμας μοιράζεται με τέσσερα "Π" από σωλήνα 1 1/4". Το κάθε "Π" έχει από μια αντηρίδα μήκους ενός μέτρου (1 m).

5.22.2 Εγκατάσταση

Η κολώνα εδράζεται στο έδαφος με θεμέλια βάθους 400 mm σύμφωνα με το ΕΛΟΤ EN 1176-1 §4.2.14. Το έδαφος στο οποίο εδράζεται η κατασκευή επικαλύπτεται με άμμο με μέγεθος κόκκου 0,2 έως 2 mm σε βάθος 300 mm ή με ειδικό τάπητα για τη δημιουργία επιφάνειας απορρόφησης κραδασμών σύμφωνα με ΕΛΟΤ EN 1176-1 §4.2.8.4. Γύρω από την κατασκευή προβλέπεται ελεύθερος χώρος πτώσης, σύμφωνα με το ΕΛΟΤ EN 1176-2 §4.10.2.



Εικόνα 22 - Μύλος

5.23 Αμμοδόχος

5.23.1 Γενικά

Η αμμοδόχος ως αυτόνομο εξάρτημα ή ως επιμέρους στοιχείο μιας παιδικής χαράς θα εναρμονίζεται με τα Ευρωπαϊκά Πρότυπα (ΕΛΟΤ EN 1176- 1 έως 8).

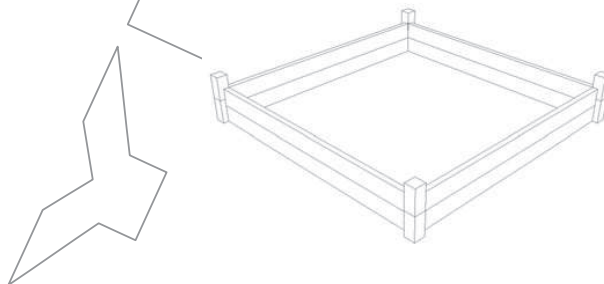
Το κύριο υλικό κατασκευής της αμμοδόχου είναι το ξύλο. Το ξύλο που επιλέγεται θα είναι πρεσαριστό με ιδιαίτερα μεγάλη μηχανική αντοχή, επεξεργασμένο και βαμμένο με υδατοδιαλυτά, μη τοξικά υλικά για την αντοχή του στον χρόνο και τις καιρικές συνθήκες. Κάθε ξύλο που χρησιμοποιείται θα έχει λειανθεί και κατεργαστεί κατάλληλα, ώστε να μην αφήνει ακίδες στην επιφάνεια του σύμφωνα με ΕΛΟΤ EN 1176-1 ♣4.2.5. Την κατασκευή συμπληρώνουν γαλβανισμένοι κοχλίες με παξιμάδια ασφαλείας και πλαστικά καλύμματα από πολυαμίδιο με προστασία UV (έναντι της υπεριώδους ακτινοβολίας του ηλίου). Οι κοχλίες και οι μεταλλικοί σύνδεσμοι θα είναι από ανοξείδωτο χάλυβα, ή γαλβανισμένα.

Ο σχεδιασμός της κατασκευής θα είναι σύμφωνα με τα Πρότυπα ΕΛΟΤ EN 1176-1 έως 8.

Η αμμοδόχος αποτελείται από τέσσερα κάθετα δοκάρια διατομής 90x90 και τέσσερα οριζόντια, διατομής 300x45.

5.23.2 Εγκατάσταση

Οι κολώνες εδράζονται στο έδαφος με θεμέλια βάθους 400 mm σύμφωνα με το ΕΛΟΤ EN 1176-1 ♣4.2.14. Το έδαφος στο οποίο εδράζεται η κατασκευή επικαλύπτεται με άμμο με μέγεθος κόκκου 0,2 έως 2 mm σε βάθος 300 mm ή με ειδικό τάπητα για τη δημιουργία επιφάνειας απορρόφησης κραδασμών σύμφωνα με ΕΛΟΤ EN 1176-1 ♣4.2.8.4. Γύρω από την κατασκευή του πύργου προβλέπεται ελεύθερος χώρος πτώσης σύμφωνα με το ΕΛΟΤ EN 1176-1 ♣4.2.8.13.



Εικόνα 23 - Αμμοδόχος

6 Κριτήρια αποδοχής περαιωμένης εργασίας

Εξετάζεται η ποιότητα κατασκευής του εξοπλισμού, σύμφωνα με εγκεκριμένο δείγμα αναφοράς, η λειτουργία και η στερέωση των κατασκευών. Εξοπλισμός που διαφέρει από τα εγκεκριμένα δείγματα αναφοράς δεν θα γίνεται αποδεκτός.

Ο Ανάδοχος οφείλει, χωρίς ιδιαίτερη προς τούτο αποζημίωση, να αντικαταστήσει όσα εξαρτήματα ευρεθούν κατά την επιθεώρηση παραλαβής φθαρμένα ή στρεβλωμένα, καθώς και να αποκαταστήσει τυχόν προβλήματα στερέωσης, συναρμολόγησης και ρύθμισης των συσκευών.

7 Όροι υγείας – ασφάλειας και προστασίας περιβάλλοντος

Στην παρούσα Προδιαγραφή δεν χρησιμοποιούνται ιδιαίτεροι όροι υγείας – ασφάλειας και προστασίας περιβάλλοντος.

8 Τρόπος επιμέτρησης

Ο εξοπλισμός παιδικής χαράς θα επιμετράται ως τεμάχια πλήρως εγκατεστημένα, σύμφωνα με τους όρους της παρούσας Προδιαγραφής, διακρινόμενα κατά τύπο.