

2009-12-23

ICS: 93.160

ΕΛΟΤ ΤΠ 1501-11-01-01-00:2009

**ΕΛΛΗΝΙΚΗ ΤΕΧΝΙΚΗ
ΠΡΟΔΙΑΓΡΑΦΗ
HELLENIC TECHNICAL
SPECIFICATION**



Πάσσαλοι δι' εκσκαφής (έγχυτοι)

Bored, in-situ cast concrete piles

Κλάση τιμολόγησης: 16

ΕΛΟΤ ΤΠ 1501-11-01-01-00:2009

Πρόλογος

Η παρούσα Ελληνική Τεχνική προδιαγραφή ΕΛΟΤ ΤΠ 1501-11-01-01-00 «**Πάσσαλοι δι' εκσκαφής (έγχυτοι)**» βασίζεται στην Προσωρινή Εθνική Τεχνική Προδιαγραφή (ΠΕΤΕΠ) που συντάχθηκε από το Ινστιτούτο Οικονομίας Κατασκευών (ΙΟΚ) υπό την εποπτεία της 2^{ης} Ομάδας Διοίκησης Έργου (2^η ΟΔΕ) του Υπουργείου Περιβάλλοντος Χωροταξίας και Δημοσίων Έργων (ΥΠΕΧΩΔΕ).

Την επεξεργασία και την έκδοση της παρούσας Ελληνικής Τεχνικής προδιαγραφής ΕΛΟΤ ΤΠ 1501-11-01-01-00, ανέλαβε η Ειδική Ομάδα Έργου ΕΟΕ ΣΤ της ΕΛΟΤ ΤΕ 99 «Προδιαγραφές τεχνικών έργων», τη γραμματεία της οποίας έχει η Διεύθυνση Τυποποίησης του Ελληνικού Οργανισμού Τυποποίησης (ΕΛΟΤ).

Το κείμενο της παρούσας Ελληνικής Τεχνικής Προδιαγραφής ΕΛΟΤ ΤΠ 1501-11-01-01-00 εγκρίθηκε την 23^η Δεκεμβρίου 2009 από την ΕΛΟΤ ΤΕ 99 σύμφωνα με τον κανονισμό σύνταξης και έκδοσης ελληνικών προτύπων και προδιαγραφών.

© ΕΛΟΤ 2009

Όλα τα δικαιώματα έχουν κατοχυρωθεί. Εκτός αν καθορίζεται διαφορετικά, κανένα μέρος αυτού του Προτύπου δεν επιτρέπεται να αναπαραχθεί ή χρησιμοποιηθεί σε οποιαδήποτε μορφή ή με οποιοδήποτε τρόπο, ηλεκτρονικό ή μηχανικό, περιλαμβανομένων φωτοαντιγράφισης και μικροφίλμ, δίχως γραπτή άδεια από τον εκδότη.

ΕΛΛΗΝΙΚΟΣ ΟΡΓΑΝΙΣΜΟΣ ΤΥΠΟΠΟΙΗΣΗΣ Α.Ε.
Αχαρνών 313, 111 45 Αθήνα

Περιεχόμενα

Εισαγωγή.....	5
1 Αντικείμενο	7
2 Τυποποιητικές παραπομπές.....	7
3 Όροι και ορισμοί.....	9
3.1 Ορισμοί.....	9
3.2 Ταξινόμηση και χαρακτηριστικά πασσάλων δι' εκσκαφής (έγχυτων πασσάλων).....	11
3.3 Γεωμετρικοί περιορισμοί εφαρμογής της παρούσας	14
4 Απαιτήσεις	15
4.1 Γεωτεχνικές έρευνες	15
4.2 Ειδικές απαιτήσεις	16
4.3 Απαιτήσεις ενσωματούμενων υλικών	17
5 Κατασκευή έγχυτων πασσάλων.....	20
5.1 Διάτρηση πασσάλων.....	20
5.2 Οπλισμός πασσάλων	27
5.3 Σκυροδέτηση πασσάλων	28
5.4 Ανοχές	30
5.5 Τηρούμενα στοιχεία	30
6 Δοκιμές και έλεγχοι	33
6.1 Έλεγχος πυθμένα έδρασης πασσάλων.....	33
6.2 Δοκιμή ελέγχου της συνέχειας σκυροδέτησης πασσάλων	33
6.3 Δοκιμαστικές φορτίσεις λειτουργικών και μη λειτουργικών πασσάλων	33
6.4 Ποιοτικός έλεγχος σκυροδέματος	34
6.5 Ποιοτικός έλεγχος διατρητικού υγρού	35
6.6 Αποδοχή τελειωμένου πασσάλου.....	36
7 Όροι και απαιτήσεις υγείας – ασφάλειας εργαζομένων και προστασίας περιβάλλοντος.....	36
7.1 Πηγές κινδύνου κατά την εκτέλεση των εργασιών	36
7.2 Μέτρα υγείας - ασφάλειας	37

8	Τρόπος επιμέτρησης εργασιών	39
8.1	Διάτρηση οπής.....	39
8.2	Σκυροδέτηση	39
8.3	Συμπλήρωση της οπής των πασσάλων με κοκκώδες υλικό	40
8.4	Συναφείς εργασίες και υλικά.....	41
	Βιβλιογραφία.....	42

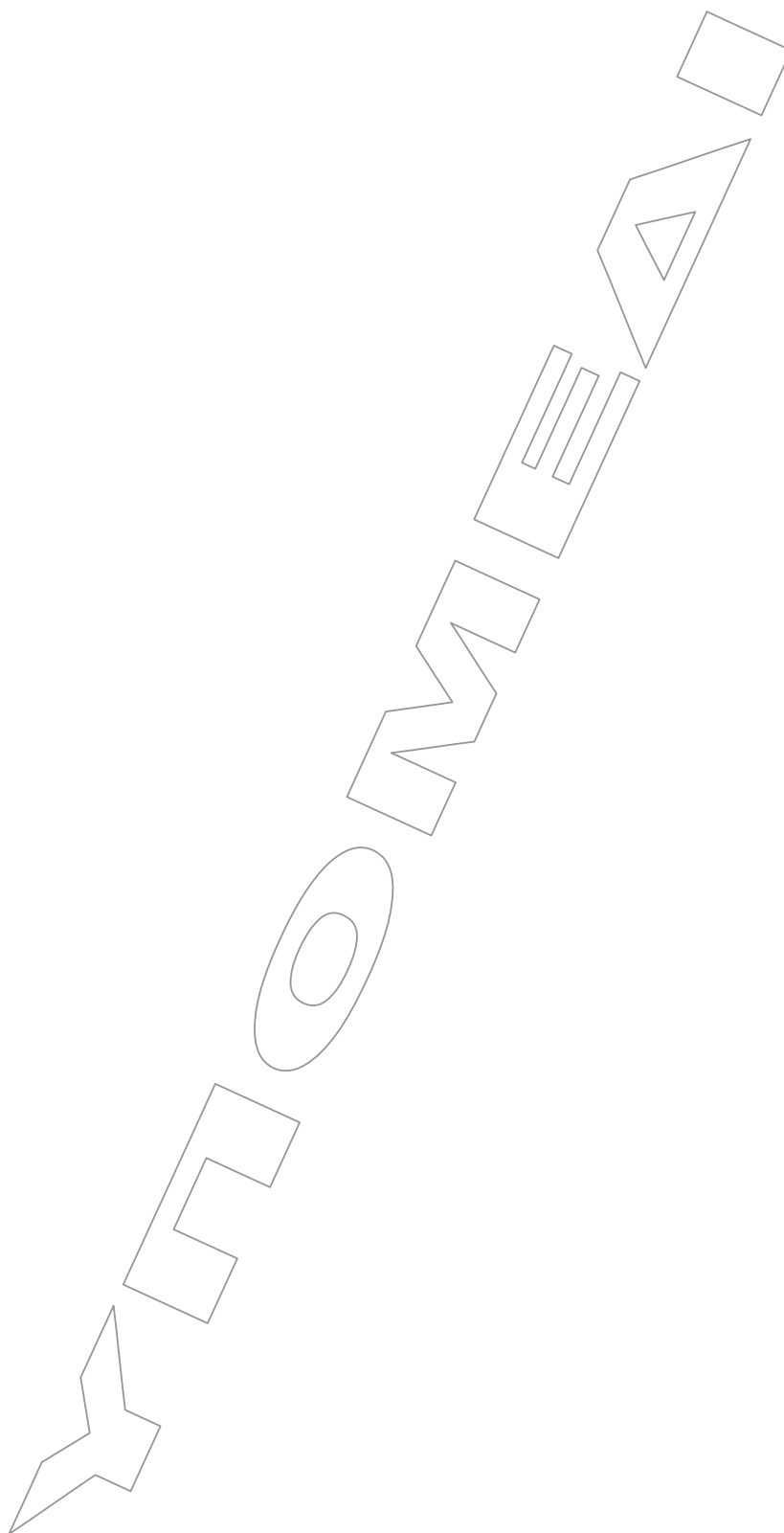
Εισαγωγή

Η παρούσα Ελληνική Τεχνική Προδιαγραφή εντάσσεται στη σειρά των Π.Ε.ΤΕ.Π που έχουν προετοιμασθεί από το ΥΠΕΧΩΔΕ και το ΙΟΚ και οι οποίες πρόκειται να εφαρμοστούν στην κατασκευή των δημοσίων τεχνικών έργων στην χώρα, με σκοπό την παραγωγή έργων άριτων και ικανών να ανταποκριθούν και να ικανοποιήσουν τις ανάγκες που υπέδειξαν την κατασκευή τους και να αποβούν επωφελή για το κοινωνικό σύνολο.

Ο ΕΛΟΤ ανέλαβε την υποχρέωση να επεξεργασθεί και να εκδώσει τις ΠΕΤΕΠ ως Ελληνικές Τεχνικές Προδιαγραφές (ΕΛΟΤ ΤΠ – ΕΤΕΠ) σύμφωνα με τις διαδικασίες που προβλέπονται στον Κανονισμό σύνταξης και έκδοσης Ελληνικών Προτύπων και Προδιαγραφών και στον Κανονισμό σύστασης και λειτουργίας Τεχνικών Οργάνων Τυποποίησης.

ΕΛΟΤ ΤΠ 1501-11-01-01-00:2009

© ΕΛΟΤ



Πάσσαλοι δι' εκσκαφής (έγχυτοι)

1 Αντικείμενο

Οι εργασίες που προδιαγράφονται στην παρούσα Προδιαγραφή αφορούν στην κατασκευή εγχύτων πασσάλων με αφαίρεση του εδαφικού υλικού, η βασική λειτουργία των οποίων συνίσταται στην ανάληψη φορτίων ή/και στον περιορισμό των παραμορφώσεων..

Η παρούσα Προδιαγραφή δεν αφορά εργασίες μικροπασσάλων (όπως αυτοί ορίζονται στην Προδιαγραφή ΕΛΟΤ ΤΠ 1501-11-01-03-00), χαλικοπασσάλους, εδαφοπασσάλους τύπου jet-grouting και διαφραγματικούς τοίχους.

2 Τυποποιητικές παραπομπές

Η παρούσα Προδιαγραφή ενσωματώνει, μέσω παραπομπών, προβλέψεις άλλων δημοσιεύσεων, χρονολογημένων ή μη. Οι παραπομπές αυτές αναφέρονται στα αντίστοιχα σημεία του κειμένου και κατάλογος των δημοσιεύσεων αυτών παρουσιάζεται στη συνέχεια. Προκειμένου περί παραπομπών σε χρονολογημένες δημοσιεύσεις, τυχόν μεταγενέστερες τροποποιήσεις ή αναθεωρήσεις αυτών θα έχουν εφαρμογή στην παρούσα, όταν θα ενσωματωθούν σε αυτή, με τροποποίηση ή αναθεώρησή της. Όσον αφορά τις παραπομπές σε μη χρονολογημένες δημοσιεύσεις ισχύει η τελευταία έκδοσή τους.

ΕΛΟΤ EN 1536	Execution of special geotechnical work - Bored piles -- Εκτέλεση ειδικών γεωτεχνικών έργων. Πάσσαλοι δι' εκσκαφής.
ΕΛΟΤ EN 197-1	Cement - Part 1: Composition, specifications and conformity criteria for common cements -- Τσιμέντο. Μέρος 1: Σύνθεση, προδιαγραφές και κριτήρια συμμόρφωσης για τα κοινά τσιμέντα.
ΕΛΟΤ EN 206-1	Concrete Part 1 : Specification, performance production and conformity -- Σκυρόδεμα - Μέρος 1: Προδιαγραφή, επίδοση, παραγωγή, συμμόρφωση.
ΕΛΟΤ EN 791	Drill rigs - Safety -- Γεωτρύπανα. Ασφάλεια.
ΕΛΟΤ EN 1008	Mixing water for concrete - Specification for sampling, testing and assessing the suitability of water, including water recovered from processes in the concrete industry, as mixing water for concrete -- Νερό ανάμιξης σκυροδέματος - Προδιαγραφή για δειγματοληψία, έλεγχο και αξιολόγηση της καταλληλότητας του νερού.
ΕΛΟΤ EN 934.02 E3	Admixtures for concrete, mortar and grout - Part 2: Concrete admixtures - Definitions, requirements, conformity, marking and labeling - Πρόσθετα σκυροδέματος, κονιαμάτων και ενεμάτων - Μέρος 2: Πρόσθετα σκυροδέματος - Ορισμοί απαιτήσεις, συμμόρφωση, σήμανση και επισήμανση
ΕΛΟΤ EN 1538	Execution of special geotechnical works - Diaphragm walls -- Εκτέλεση ειδικών γεωτεχνικών - Διαφραγματικοί τοίχοι

ΕΛΟΤ ΤΠ 1501-11-01-01-00:2009

© ΕΛΟΤ

ΕΛΟΤ EN 1992-1-1	Eurocode 2: Design of concrete structures - Part 1-1: General rules and rules for buildings - Ευρωκώδικας 2: Σχεδιασμός δομημάτων από σκυρόδεμα -Μέρος 1-1: Γενικοί κανόνες και κανόνες για κτίρια.
ΕΛΟΤ EN 1997-1	Eurocode 7: Geotechnical design - Part 1: General rules -- Ευρωκώδικας 7: Γεωτεχνικός σχεδιασμός - Μέρος 1: Γενικοί κανόνες.
ΕΛΟΤ EN 10025-1	Hot rolled products of structural steels - Part 1: General technical delivery conditions. -- Δομικοί χάλυβες θερμής εξέλασης. Μέρος 1: Γενικοί τεχνικοί όροι παράδοσης.
ΕΛΟΤ EN 10210-1	Hot finished structural hollow sections of non-alloy and fine grain structural steels - Part 1: Technical delivery requirements -- Θερμικώς επεξεργασμένες κοιλοδοκοί από μη κραματικό λεπτόκοκκο δομικό χάλυβα. Μέρος 1: Τεχνικές απαιτήσεις παράδοσης.
ΕΛΟΤ EN 12620	Aggregates for concrete - Αδρανή σκυροδεμάτων
ΕΛΟΤ ΤΠ 1501-11-01-03-00	Micropiles - Μικροπάσσαλοι
ΕΛΟΤ ΤΠ 1501-01-01-01-00	Concrete production and transport -- Παραγωγή και μεταφορά σκυροδέματος
ΕΛΟΤ EN ISO 13500 E2	Petroleum and natural gas industries - Drilling fluid materials - Specifications and tests - Βιομηχανίες πετρελαίου και φυσικού αερίου - Ρευστά υλικά εξόρυξης - Προδιαγραφές και δοκιμές
ΕΛΟΤ ΤΠ 1501-01-02-01-00	Steel reinforcement for concrete -- Χαλύβδινοι οπλισμοί σκυροδέματος
prEN ISO 22477-1	Geotechnical investigation and testing -- Testing of geotechnical structures -- Part 1: Pile load test by static axially loaded compression
ΕΛΟΤ EN 863	Protective clothing - Mechanical properties - Test method: Puncture resistance - Προστατευτική ενδυμασία. Μηχανικές ιδιότητες. Δοκιμή αντοχής σε διάτρηση.
ΕΛΟΤ EN 397 A/1	Industrial safety helmets (Amendment A1: 2000) - Κράνη προστασίας.
ΕΛΟΤ EN 388 E2	Protective gloves against mechanical risks -- Γάντια προστασίας έναντι μηχανικών κινδύνων
ΕΛΟΤ EN ISO 20345	Safety Footwear for Professional Use - Υποδήματα ασφαλείας για επαγγελματική χρήση
ΕΛΟΤ EN 136 E2	Respiratory protective devices - Full face masks - Requirements, testing, marking - Μέσα προστασίας της αναπνοής - Μάσκες ολοκλήρου προσώπου - Απαιτήσεις, δοκιμές, σήμανση
ΕΛΟΤ EN 140 E2	Respiratory protective devices - Gas filters and combined filters - Requirements, testing, marking - Μέσα προστασίας της αναπνοής- Φίλτρα αερίων και φίλτρα συνδυασμού - Απαιτήσεις, δοκιμές, σήμανση
ΕΛΟΤ EN 143/A1	Respiratory protective devices - Particle filters - Requirements, testing, marking - Μέσα προστασίας της αναπνοής - Φίλτρα για σωματίδια - Απαιτήσεις, δοκιμές, σήμανση
ΕΛΟΤ EN 149 E2 + AC	Respiratory protective devices - Filtering half masks to protect against particles - Requirements, testing, marking - Μέσα προστασίας της

	αναπνοής - Φιλτράσκαες για προστασία έναντι σωματιδίων - Απαιτήσεις, δοκιμές, σήμανση
ΕΛΟΤ EN 405 E2	Respiratory protective devices - Valved filtering half masks to protect against gases or gases and particles - Requirements, testing, marking - Μέσα προστασίας της αναπνοής - Φιλτράσκαες με βαλβίδα για προστασία από αέρια ή αέρια και σωματίδια - Απαιτήσεις, δοκιμές, σήμανση
ΕΛΟΤ EN 352.01 E2	Hearing protectors - General requirements - Part 1: Ear-muffs - Μέσα προστασίας της ακοής - Γενικές απαιτήσεις - Μέρος 1: Ωτοασπίδες
ΕΛΟΤ EN 352.02 E2	Hearing protectors - General requirements - Part 2: Ear-plugs - Μέσα προστασίας της ακοής - Γενικές απαιτήσεις - Μέρος 2: Ωτοβύσματα
ΕΛΟΤ EN 352.03 E2	Hearing protectors - General requirements - Part 3: Ear-muffs attached to an industrial safety helmet - Μέσα προστασίας της ακοής - Γενικές απαιτήσεις - Μέρος 3: Ωτοασπίδες επί βιομηχανικού κράνους ασφαλείας
ΕΛΟΤ EN 352.04	Hearing protectors - Safety requirements and testing - Part 4: Level-dependent ear-muffs - Μέσα προστασίας της ακοής - Απαιτήσεις ασφάλειας και δοκιμές - Μέρος 4: Ωτοασπίδες με εξασθένιση εξαρτώμενη από τη στάθμη του θορύβου
CEN/TR 15419	Protective clothing - Guidelines for selection, use care and maintenance of chemical protective clothing - Προστατευτική ενδυμασία - Κατευθυντήριες γραμμές για την επιλογή, χρήση και συντήρηση της προστατευτικής ενδυμασίας έναντι χημικών

3 Όροι και ορισμοί

3.1 Ορισμοί

Για τους σκοπούς της παρούσας Προδιαγραφής εφαρμόζονται οι ακόλουθοι όροι και ορισμοί.

3.1.1 Πάσσαλος: Εύκαμπτο δομικό στοιχείο εντός του εδάφους που αποσκοπεί στην ανάληψη φορτίων.

3.1.2 Πάσσαλος δι' εκσκαφής: Πάσσαλος του οποίου η κατασκευή περιλαμβάνει αρχικά τη διάνοιξη κατάλληλης οπής εντός του εδάφους (με ή χωρίς την υποστήριξη των τοιχωμάτων της), και στη συνέχεια την πλήρωσή της με άοπλο ή οπλισμένο σκυρόδεμα.

3.1.3 Πάσσαλος δι' εκσκαφής με τη χρήση συνεχούς διατρητικού ελικοειδούς στελέχους («αρίδας») (CFA pile): Πάσσαλος η οπή του οποίου διανοίγεται με τη χρήση συνεχούς διατρητικού κοίλου στελέχους ελικοειδούς μορφής, μέσω του οποίου και κατά τη διαδικασία ανάσυσής του εισπιέζεται άοπλο σκυρόδεμα πλήρωσης της οπής.

3.1.4 Πάσσαλος δι' εκσκαφής με τη διαδικασία της προπλήρωσης (prepacked pile): Πάσσαλος του οποίου η εκσκαφθείσα οπή πληρώνεται με χονδρόκοκκα αδρανή υλικά, εντός των οποίων γίνεται εισπίεση τσιμεντενέματος από κάτω προς τα πάνω.

3.1.5 Πάσσαλος αιχμής: Πάσσαλος του οποίου η λειτουργία ανάληψης εξωτερικής φόρτισης βασίζεται στην δυνατότητα ασφαλούς μεταφοράς της απευθείας στην έδρασή/«αιχμή» του.

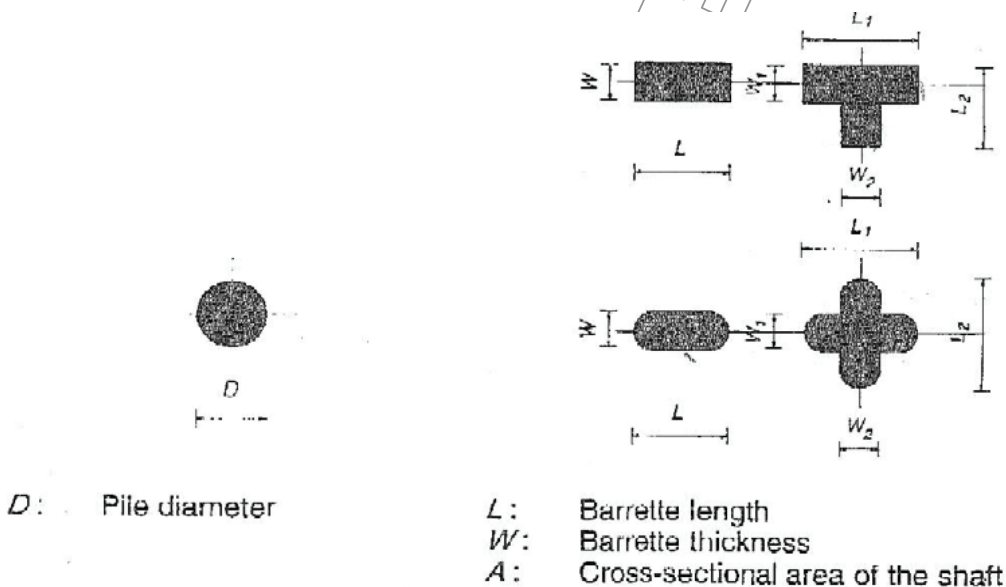
- 3.1.6 Πάσσαλος τριβής:** Πάσσαλος του οποίου η λειτουργία ανάληψης εξωτερικής φόρτισης βασίζεται στην επαρκή ανάπτυξη φαινομένων τριβής στην παράπλευρη επιφάνειά του, η οποία βρίσκεται εν επαφή με το περιβάλλον γεωυλικό.
- 3.1.7 Θλιβόμενος πάσσαλος:** Πάσσαλος υποκείμενος σε θλιπτικό εξωτερικό φορτίο.
- 3.1.8 Εφελκούμενος πάσσαλος:** Πάσσαλος σχεδιασμένος να φέρει εφελκυστικό φορτίο.
- 3.1.9 Λειτουργικός πάσσαλος:** Πάσσαλος, ο οποίος ενσωματώνεται στο έργο επιτελώντας την λειτουργία ανάληψης φορτίων της ανωδομής και μεταφοράς τους στο περιβάλλον γεωυλικό.
- 3.1.10 Προκαταρκτικός πάσσαλος:** Πάσσαλος, ο οποίος υλοποιείται πριν την έναρξη των κύριων εργασιών κατασκευής των πασσάλων, με σκοπό τη διεξαγωγή ασφαλών συμπερασμάτων σχετικά με την καταλληλότητα του επιλεγέντος τύπου πασσάλου ή/και την επιβεβαίωση της επάρκειας του γενικού σχεδιασμού του πασσάλου, δηλ. των διαστάσεων και της φέρουσας ικανότητάς του.
- 3.1.11 Δοκιμαστικός πάσσαλος:** Πάσσαλος, ο οποίος υλοποιείται με σκοπό την αξιολόγηση της επιτελεστικότητας και αποτελεσματικότητας της επιλεγείσης μεθόδου κατασκευής του για συγκεκριμένη εφαρμογή.
- 3.1.12 Πάσσαλος δοκιμαστικής φόρτισης:** Πάσσαλος, ο οποίος υπόκειται σε δοκιμή ανάληψης φορτίων με σκοπό τον προσδιορισμό των χαρακτηριστικών αντοχής και παραμορφωσιμότητας του εν λόγω πασσάλου, αλλά και του περιβάλλοντος γεωυλικού.
- 3.1.13 Διάμετρος φρέατος πασσάλου:** Η διάμετρος του τμήματος του πασσάλου μεταξύ της κεφαλής (ή κεφαλοδέσμου) και της βάσης του. Για την περίπτωση πασσάλων δι' εκσκαφής, με τη χρήση υποστήριξης των τοιχωμάτων της οπής των, η εν λόγω διάμετρος ισούται με την εξωτερική διάμετρο των στοιχείων υποστήριξης, ενώ για την περίπτωση πασσάλων δι' εκσκαφής, χωρίς τη χρήση υποστήριξης των τοιχωμάτων της οπής των, ισούται με τη μέγιστη διάμετρο του χρησιμοποιηθέντος διατρητικού εργαλείου.
- 3.1.14 Διευρυμένη έδραση/«αιχμή» πασσάλου:** Η έδραση/«αιχμή» του πασσάλου, η οποία έχει μεγαλύτερες διαστάσεις από εκείνες του φρέατος του πασσάλου.
- 3.1.15 Δοκιμή στατικής φόρτισης:** Δοκιμή φόρτισης, κατά την οποία επί της κεφαλής του πασσάλου ασκείται κατακόρυφο ή/και πλευρικό φορτίο, αποσκοπώντας στην εκτίμηση της φέρουσας ικανότητάς του.
- 3.1.16 Δοκιμή σταθερού φορτίου:** Δοκιμή στατικής φόρτισης, κατά την οποία η κάθε βαθμίδα σταθερού φορτίου ασκείται κατά στάδια, έως ότου η προκαλούμενη μετακίνηση του πασσάλου είτε να σταματήσει τελείως, είτε εξισωθεί με μία συγκεκριμένη προκαθορισμένη τιμή.
- 3.1.17 Δοκιμή σταθερού ρυθμού μετακίνησης (διείσδυσης):** Δοκιμή στατικής φόρτισης, κατά την οποία μετράται η τιμή του εξωτερικά επιβαλλόμενου φορτίου για την οποία επιτυγχάνεται σταθερός ρυθμός μετακίνησης (διείσδυσης) του πασσάλου εντός του εδάφους.
- 3.1.18 Δοκιμή δυναμικής φόρτισης:** Δοκιμή φόρτισης, κατά την οποία επί της κεφαλής του πασσάλου ασκείται δυναμικό φορτίο, αποσκοπώντας στην εκτίμηση της φέρουσας ικανότητάς του.
- 3.1.19 Δοκιμή ελέγχου ακεραιότητας πασσάλου:** Δοκιμή επί κατασκευασμένου πασσάλου αποσκοπώντας στην επαλήθευση της καταλληλότητας των υλικών κατασκευής, της συνέχειας της σκυροδέτησης και της επιτευχθείσης γεωμετρίας του.
- 3.1.20 Δοκιμή ακουστικού ελέγχου:** Δοκιμή ελέγχου της συνέχειας της σκυροδέτησης κατασκευασμένου πασσάλου με τη βοήθεια καταγραφής της διαφοροποίησης των χαρακτηριστικών ακουστικών κυμάτων, τα οποία εκπέμπονται από ειδικό πομπό (εξωτερικά του πασσάλου), διέρχονται διαμέσου του σκυροδέματος κατασκευής του πασσάλου και λαμβάνονται από ειδικό δέκτη (εξωτερικά του πασσάλου).

3.2 Ταξινόμηση και χαρακτηριστικά πασσάλων δι' εκσκαφής (έγχυτων πασσάλων)

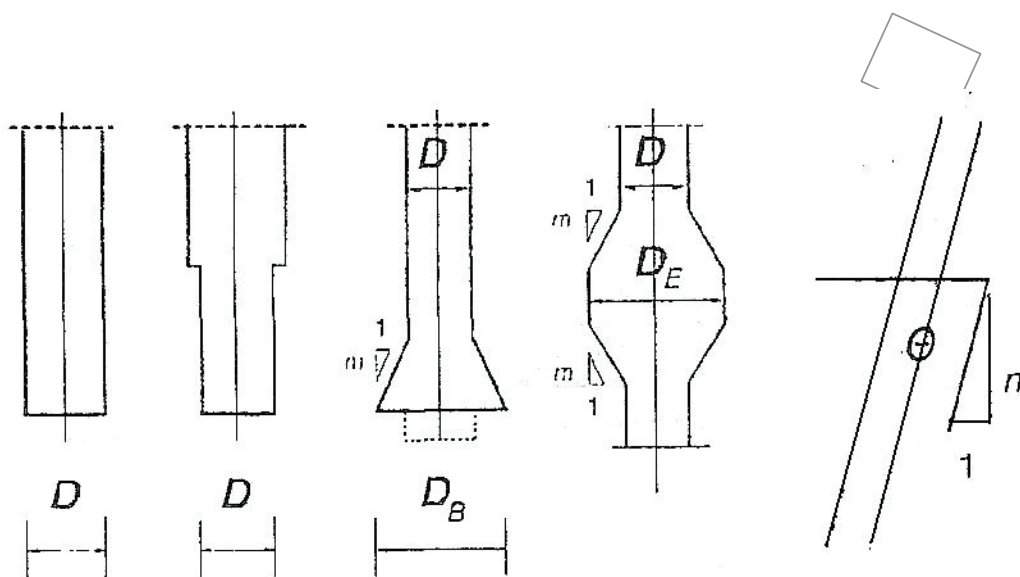
3.2.1 Ταξινόμηση με βάση τα γεωμετρικά χαρακτηριστικά του πασσάλου

Οι πάσσαλοι δι' εκσκαφής (έγχυτοι) μπορούν να είναι :

- Πάσσαλοι κυκλικής διατομής, καθώς και πάσσαλοι άλλης διατομής ή/και με προεξοχές (τύπου «μπαρέτας»), εφόσον σκυροδετούνται σε μία φάση (Σχήμα 1).
- Πάσσαλοι ομοιόμορφης διατομής σε όλο το μήκος των.
- Πάσσαλοι μεταβαλλόμενης διατομής (π.χ. με διαπλάτυνση της έδρασης, με τοπικές διευρύνσεις του κατακόρυφου φρέατος εκσκαφής ή με τηλεσκοπική συνεχή μεταβολή των διαστάσεων του φρέατος εκσκαφής των), (Σχήμα 2).



Σχήμα 1 – Πάσσαλοι κυκλικής διατομής και πάσσαλοι τύπου μπαρέτας

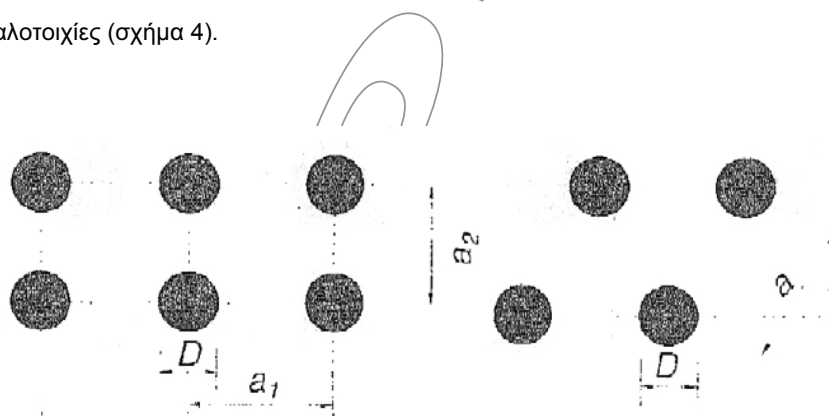


Σχήμα 2 – Παραδείγματα διατομών πασσάλων και ορισμός γωνιακής απόκλισης πασσάλων.

3.2.2 Ταξινόμηση με βάση τη διάταξη των πασσάλων

Οι όροι της παρούσας Προδιαγραφής καλύπτουν τις ακόλουθες διατάξεις πασσάλων:

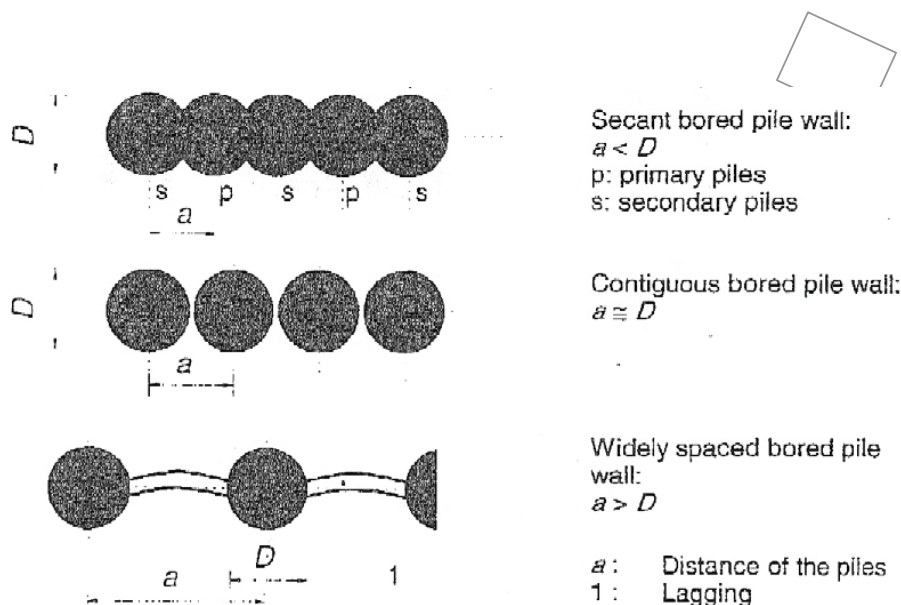
- Μεμονωμένους πασσάλους.
- Ομάδες πασσάλων (σχήμα 3).
- Πασσαλοτοιχίες (σχήμα 4).



D : Shaft diameter

a : Distance of the piles according to design

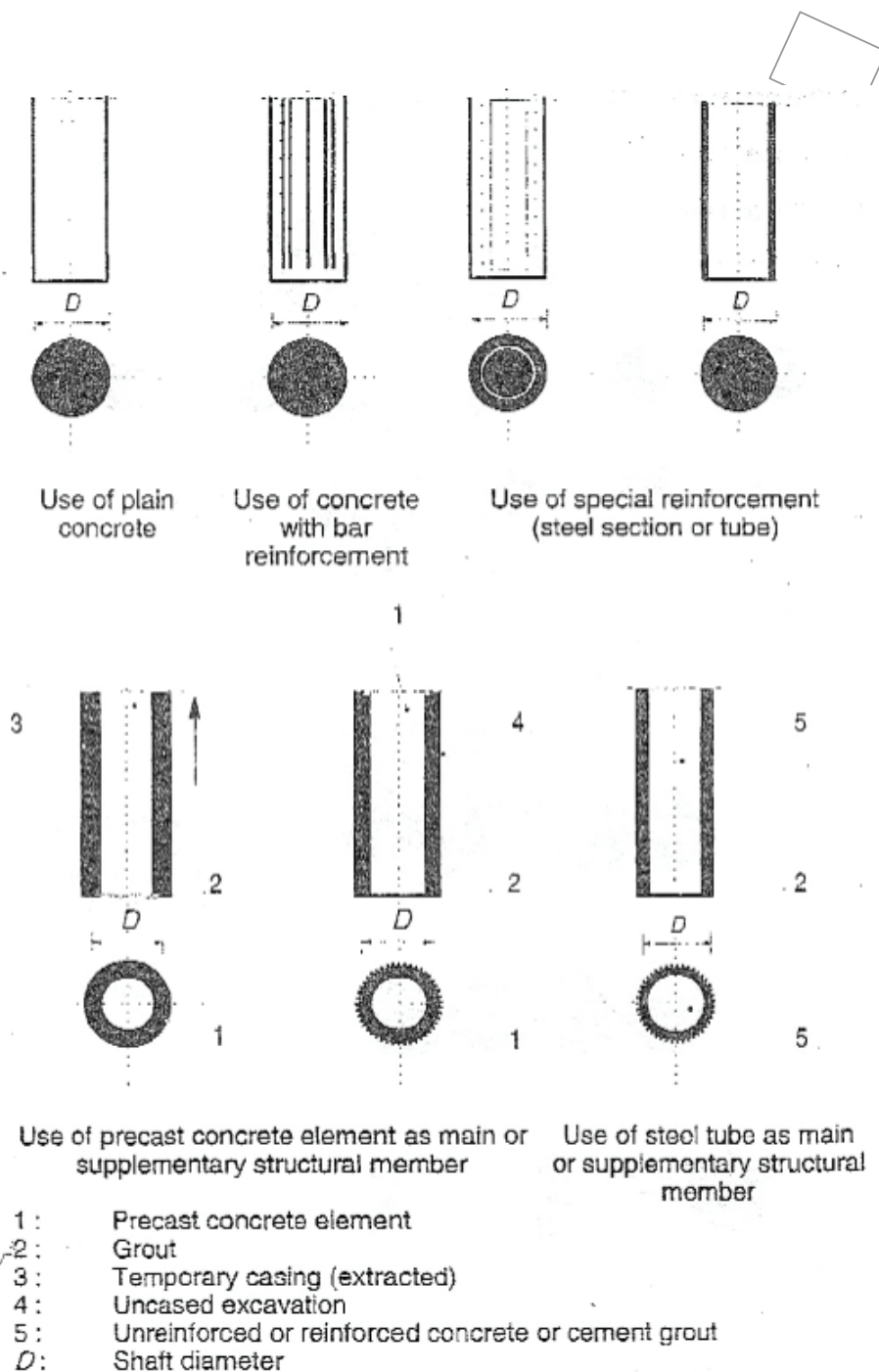
Σχήμα 3 – Παραδείγματα ομάδων πασσάλων



Σχήμα 4 – Παραδείγματα πασσαλοτοιχιών

3.2.3 Ταξινόμηση με βάση τα φέροντα στοιχεία των πασσάλων

Οι πάσσαλοι, οι οποίοι αποτελούν το αντικείμενο της παρούσας Προδιαγραφής είναι δυνατό να εκσκαφθούν με συνεχείς μεθόδους, ή κατά φάσεις, εφόσον εξαιτίας των γεωτεχνικών συνθηκών απαιτηθεί η εφαρμογή τεχνικών υποστήριξης των τοιχωμάτων του κατακόρυφου φρέατος των. Η δυνατότητα, δε, ασφαλούς ανάληψης φορτίων εξ αυτών των πασσάλων, αναλόγως και των εντατικών καταστάσεων, εξασφαλίζεται: είτε μέσω μόνον του αόπλου σκυροδέματος κατασκευής των, είτε μέσω του οπλισμένου σκυροδέματος κατασκευής των, είτε μέσω του σκυροδέματος κατασκευής των, ενισχυμένου με μεταλλικούς δοκούς ή μεταλλικές ίνες, είτε μέσω στοιχείων εκ προκατασκευασμένου σκυροδέματος (συμπεριλαμβανομένου του προεντεταμένου σκυροδέματος) ή μεταλλικών δοκών κοίλης διατομής, με την απαίτηση πλήρωσης του υπάρχοντος κενού μεταξύ του εν λόγω στοιχείου και του εδάφους με σκυρόδεμα ή τσιμεντένεμα (σχήμα 5).



Σχήμα 5 – Παραδείγματα φερόντων στοιχείων πασσάλων

3.3 Γεωμετρικοί περιορισμοί εφαρμογής της παρούσας

Η παρούσα Προδιαγραφή καλύπτει πασσάλους με τα παρακάτω όρια επιτρεπτών γενικών διαστάσεων και γωνιακών αποκλίσεων από την κατακόρυφο:

- Διάμετρος πασσάλων κυκλικής διατομής: $0.3 \text{ m} \leq D \leq 3.0 \text{ m}$ (Σχήματα 1 και 2).
- Πλάτος προεξοχών πασσάλων διατομής «μπαρέτας» $W_1 \geq 0.4 \text{ m}$ (Σχήμα 1).

- Λόγος των διαστάσεων των προεξοχών πασσάλων διατομής «μπαρέτας»: $L_i/W_i \leq 6$
- Όπου: L_i είναι η μεγαλύτερη διάσταση (μήκος) της προεξοχής και W_i είναι η μικρότερη διάσταση (πλάτος) της προεξοχής.
- Ελάχιστη διάσταση των προκατασκευασμένων στοιχείων που είναι δυνατόν να χρησιμοποιηθούν σε πασσάλους κυκλικής διατομής ή πασσάλους τύπου «μπαρέτας» είναι: διάμετρος προκατασκευασμένου στοιχείου κυκλικής διατομής $D_p \geq 0.3$ m και πλάτος ορθογωνικού προκατασκευασμένου στοιχείου $W_p \geq 0.3$ m.
- Μέγιστη ανεκτή απόκλιση του άξονα του πασσάλου από την κατακόρυφο για κατακόρυφους πασσάλους είναι 1:4 (δηλ. $n \geq 4$ ή γωνία $\Theta \geq 76^\circ$, σχήμα 2). Ειδικότερα για πασσάλους με μόνιμη στήριξη των πλευρικών τοιχωμάτων τους η μέγιστη ανεκτή απόκλιση του άξονα από την κατακόρυφο είναι 1:3 (δηλ. $n \geq 3$ ή γωνία $\Theta \geq 72^\circ$), ενώ για τυχόν κεκλιμένους πασσάλους με κλίση μέχρι 4:1 (υ:β) η μέγιστη ανεκτή γωνιακή απόκλιση του άξονα από την προδιαγραφείσα κλίση είναι 1:25 (δηλ. $n \geq 25$).
- Επιφάνεια διαπλάτυνσης έδρασης ή επιφάνεια διατομής πασσάλων τύπου «μπαρέτας»: $A \leq 10 \text{ m}^2$.
- Διαπλάτυνση έδρασης : σε συνεκτικά εδάφη $D_B/D \leq 3$, σε μη συνεκτικά εδάφη $D_B/D \leq 2$.
- Ανεκτή τοπική διεύρυνση κατακόρυφου φρέατος εκσκαφής: σε κάθε τύπου εδάφους $D_E/D \leq 2$.
- Ανεκτή κλίση στην περιοχή διεύρυνσης του κατακόρυφου φρέατος εκσκαφής: σε συνεκτικά εδάφη $m \geq 1.5$, σε μη συνεκτικά εδάφη $m \geq 3$ (σχήμα 2).

4 Απαιτήσεις

4.1 Γεωτεχνικές έρευνες

Οι πάσσαλοι κατασκευάζονται με βάση μελέτη με το σύνολο των αναγκαίων υπολογισμών και των σχετικών απαραίτητων κατασκευαστικών σχεδίων, που θα βασίζεται σε επαρκείς γεωτεχνικές έρευνες.

Οι απαραίτητες γεωτεχνικές έρευνες θα πρέπει να εκτείνονται σε ικανό βάθος, έτσι ώστε να προσφέρουν επαρκή στοιχεία (αντοχής και παραμορφωσιμότητας) για όλες τις γεωτεχνικές ενότητες, οι οποίες εκτιμάται ότι επηρεάζουν την κατασκευή και την λειτουργία των πασσάλων υπό τις συνθήκες ανάληψης και μεταφοράς των φορτίων στο περιβάλλον γεωψλικό. Η εκτέλεση των παραπάνω ερευνών θα ικανοποιεί τις απαιτήσεις και τις γενικές αρχές που αναφέρονται στο EN 1997-1.

Η συνεκτίμηση της υπάρχουσας σχετικής εμπειρίας κατασκευής πασσάλων δι' εκσκαφής σε ανάλογες γεωτεχνικές συνθήκες η/και των υπάρχουσών γεωτεχνικών πληροφοριών στην ευρύτερη περιοχή των εργασιών είναι απαραίτητη για τον τελικό καθορισμό των ποσοτήτων των προς εκτέλεση αναγκαίων γεωτεχνικών ερευνών.

Επισημαίνεται ότι ιδιαίτερη προσοχή θα πρέπει να δοθεί στις ακόλουθες γεωτεχνικές συνθήκες της περιοχής κατασκευής των πασσάλων:

- 1) Παρουσία χαλαρών ή μαλακών εδαφικών υλικών με πιθανά προβλήματα αστάθειας κατά την εκσκαφή.
- 2) Ύπαρξη εδαφικών ή βραχωδών σχηματισμών με ιδιότητες διόγκωσης.
- 3) Χονδρόκοκκοι σχηματισμοί ή εδαφικοί σχηματισμοί μεγάλης διαπερατότητας, οι οποίοι είναι δυνατόν να προκαλέσουν απώλεια των ενεμάτων κατά την κατασκευή.

- 4) Στρώσεις κροκάλων και λατύπων, οι οποίες είναι δυνατόν να προκαλέσουν δυσκολίες κατά την εκσκαφή και εξ αυτού να απαιτηθεί η εφαρμογή ειδικών διατρητικών μηχανημάτων.
- 5) Παρουσία φέροντος γεωυλικού ικανού πάχους.
- 6) Παρουσία συστηματικής στάθμης υπογείου υδροφόρου ορίζοντα.
- 7) Παρουσία αρτεσιανού ή επικρεμάμενου υδροφόρου ορίζοντα.
- 8) Στρώσεις εντός των οποίων είναι δυνατόν να αναπτυχθεί καθεστώς υπόγειας ροής με μεγάλες υδραυλικές κλίσεις.
- 9) Δυνατότητα εκδήλωσης χημικής δράσης του υπογείου ύδατος ή του εδάφους επί του σκυροδέματος των πασσάλων.
- 10) Ποιότητα του βραχώδους υποβάθρου (εφόσον υπάρχει) με έμφαση: (α) στην αντοχή του, (β) στο βαθμό κερματισμού και αποσάθρωσης του, (γ) στην παρουσία ασθενών ζωνών και (δ) στην παρουσία ανοικτών ή κλειστών διακλάσεων ή εγκοίλων.
- 11) Προβλήματα γενικευμένης αστάθειας
- 12) Εκτέλεση εργασιών υπογείων διανοξίων

Επισημαίνεται ότι η γεωτεχνικές έρευνες θα πρέπει επιπλέον να καταδείξουν κι ότι δεν υπάρχει κίνδυνος εκδήλωσης μηχανισμού αστοχίας των πασσάλων σε διάτρηση πιθανής μαλακής εδαφικής στρώσης, η οποία υπόκεινται του στρώματος έδρασης των αιχμών των εν λόγω πασσάλων.

4.2 Ειδικές απαιτήσεις

Οι ειδικές απαιτήσεις πριν και κατά τη διάρκεια κατασκευής των πασσάλων δι' εκσκαφής περιλαμβάνουν:

- Επαρκή στοιχεία εκ της γεωτεχνικής διερεύνησης των απαντώμενων σχηματισμών στην περιοχή κατασκευής των πασσάλων. Επισημαίνεται ότι η απαιτούμενη γεωτεχνική έρευνα θα πρέπει να εκτελείται με τέτοιο τρόπο ώστε να προσφέρει τις αναγκαίες πληροφορίες για τη φύση του υπεδάφους σε βάθος το οποίο να περιλαμβάνει το συνολικό προβλεπόμενο μήκος των πασσάλων, την περιοχή της στάθμης έδρασης των πασσάλων, αλλά και ικανό βάθος κάτω από αυτή, έτσι ώστε να είναι εφικτές οι ασφαλείς εκτιμήσεις της φέρουσας ικανότητας των, αλλά και των αναμενόμενων καθιζήσεων κατά τη φάση ανάληψης φορτίων.
- Γνώση των επικρατούσων συνθηκών στην περιοχή κατασκευής των πασσάλων, δηλ. έκταση και όρια της περιοχής, τοπογραφική αποτύπωση της περιοχής με αναφορά στις επικρατούσες κλίσεις και στους περιορισμούς προσβασιμότητάς της.
- Πληροφορίες σχετικά με την ύπαρξη, την ακριβή θέση και την κατάσταση παρακείμενων υφιστάμενων κατασκευών (π.χ. κτίρια, δρόμοι, δίκτυα κοινής ωφέλειας), υπογείων κατασκευών και στοιχείων θεμελίωσης, αρχαιολογικών αντικειμένων.
- Πληροφορίες σχετικά με την ύπαρξη ρυπογόνων ουσιών εντός των γεωυλικών ή με πιθανούς κινδύνους, οι οποίοι είναι δυνατόν να επηρεάσουν την μέθοδο κατασκευής των πασσάλων, τις επιλογές ως προς την απόρριψη των υλικών εκσκαφής από την περιοχή κατασκευής των, καθώς και την ασφάλεια του προσωπικού.
- Ικανοποίηση των νομικών περιορισμών και των περιβαλλοντικών περιορισμών (π.χ. μόλυνση ή περιορισμοί του υπερβολικού θορύβου, των προκαλούμενων ταλαντώσεων και της γενικότερης όχλησης στα γειτονικά κτίσματα).
- Μελέτη των πασσάλων με το σύνολο των αναγκαίων υπολογισμών και των σχετικών απαραίτητων κατασκευαστικών σχεδίων.

- Περιγραφή της μεθοδολογίας εκτέλεσης των εργασιών κατασκευής με σαφή και λεπτομερή αναφορά: (α) στον κατάλογο των μηχανημάτων που πρόκειται να χρησιμοποιηθούν, (β) στη σύνθεση του τεχνικού προσωπικού, με ορισμό του επικεφαλής, ο οποίος θα πρέπει να είναι εργοδηγός βεβαιωμένης πείρας σε εργασίες πασσάλων, καθώς και του αντικαταστάτη αυτού, ο οποίος θα πρέπει να έχει τα ίδια προσόντα και (γ) στο πρόγραμμα διαδοχής και χρονικής διάρκειας εκσκαφής και σκυροδέτησης των πασσάλων, κατά τρόπον που να αποφεύγεται η βλάβη γειτονικών (ήδη κατασκευασθέντων) πασσάλων
- Πληροφορίες σχετικά με παράλληλες δραστηριότητες οι οποίες είναι δυνατόν να επηρεάσουν τις εργασίες κατασκευής των πασσάλων (π.χ. αποστραγγίσεις, υπόγειες εκσκαφές, ανοικτές εκσκαφές).
- Απαιτήσεις σχετικά με την επίβλεψη, καταγραφή και τον ποιοτικό έλεγχο των εργασιών κατασκευής των πασσάλων (π.χ. έλεγχος συνεχείας της σκυροδέτησης των κατασκευασμένων πασσάλων). Ειδικότερα επισημαίνεται ότι για κάθε κατασκευαζόμενο πάσσαλο πρέπει να τηρείται λεπτομερές μητρώο με όλα τα σχετικά στοιχεία του πασσάλου, όμοιο με αυτό του Πίνακα 1, το οποίο θα θεωρείται ουσιώδες επιμετρητικό στοιχείο κατά την πιστοποίηση των εργασιών πασσάλων.
- Απαιτήσεις ικανοποιητικής στεγάνωσης των κατασκευαστικών αρμών των πασσαλοτοιχιών.
- Καθορισμό της θέσης των πλέον αξιόπιστων γραμμών (σύμφωνα με τη Μελέτη) για την εξάρτηση της χάραξης των αξόνων των πασσάλων. Επισημαίνεται ότι για πασσάλους γεφυρών η χάραξη των πασσάλων συνήθως εξαρτάται από τον άξονα χάραξης της οδού, ενώ για οικοδομικά έργα η χάραξη των πασσάλων συνήθως εξαρτάται από τις οικοδομικές - ρυμοτομικές γραμμές.
- Μη βίαιη και εκ των υστέρων επιδιόρθωση κατασκευασμένων πασσάλων.

Επισημαίνεται ότι πρόσθετες κατασκευαστικές απαιτήσεις ή κατασκευαστικές απαιτήσεις, οι οποίες αποκλίνουν από τα αναφερόμενα στην παρούσα Προδιαγραφή, θα πρέπει με σαφήνεια να καθορίζονται και να συμφωνούνται πριν την έναρξη των εργασιών, με ταυτόχρονη πιθανή τροποποίηση του συστήματος ποιοτικού ελέγχου. Σαν τέτοιες απαιτήσεις ενδεικτικώς αναφέρονται:

- μειωμένες ή αυξημένες γεωμετρικές αποκλίσεις κατά την κατασκευή, (β)
- χρησιμοποίηση διαφορετικών υλικών από εκείνα που προδιαγράφονται στην παρούσα Προδιαγραφή
- ειδικές αγκυρώσεις των πασσάλων εντός του υποκείμενου βραχώδους υποβάθρου
- εκτεταμένη εκσκαφή με τα χέρια κλπ.

4.3 Απαιτήσεις ενσωματούμενων υλικών

Τα ενσωματούμενα ή χρησιμοποιούμενα υλικά είναι:

- Τσιμέντο
- Αδρανή
- Νερό
- Πρόσθετα και πρόσμικτα
- Σκυρόδεμα
- Οπλισμοί

ΕΛΟΤ ΤΠ 1501-11-01-01-00:2009

© ΕΛΟΤ

- Διατρητικό υγρά με τα συναφή υλικά τους

Τα ενσωματούμενα ή χρησιμοποιούμενα υλικά θα πρέπει να ικανοποιούν τα αντίστοιχα Πρότυπα και τις απαιτήσεις που απορρέουν από τα αναφερόμενα στην παρούσα Προδιαγραφή. Κάθε πρόθεση για αλλαγή των αρχικώς εγκεκριμένων πηγών τροφοδοσίας των ενσωματούμενων υλικών θα πρέπει να δηλώνεται εγκαίρως στη Διευθύνουσα Υπηρεσία και να αιτιολογείται καταλλήλως. Υλικά τα οποία έχουν απορριφθεί μετά τη διενέργεια των σχετικών ελέγχων καταλληλότητας θα πρέπει να απομακρύνονται από την περιοχή των εργασιών.

4.3.1 Τσιμέντο

Οι τύποι τσιμέντου που θα χρησιμοποιηθούν θα είναι σύμφωνα με τα οριζόμενα στο ΕΛΟΤ EN 197-1 και είναι: CEM I, CEM II/A-S και II/B-S, CEM II/A-D, CEM II/A-V και II/B-V, CEM III/A, III/B και III/C.

Σε περίπτωση που απαιτείται χρήση τσιμέντου ανθεκτικού στα θειικά (τσιμέντο SR) είτε λόγω ύπαρξης θεικών στο έδαφος ή στο υπόγειο νερό, ή όταν επιδιώκεται ή προδιαγράφεται ο περιορισμός της θερμότητας ενυδάτωσης, το τσιμέντο θα είναι σύμφωνο με τις απαιτήσεις του Π.Δ. 244/80 για τον τύπο IV.

Ο εκάστοτε χρησιμοποιούμενος τύπος τσιμέντου θα προσδιορισθεί από τη μελέτη σύνθεσης σκυροδέματος βάσει αιτιολογημένης πρότασης.

4.3.2 Αδρανή

Τα αδρανή θα εξετάζονται, θα χαρακτηρίζονται και θα διαθέτουν σήμα συμμόρφωσης CE, σύμφωνα με το Πρότυπο ΕΛΟΤ EN 12620.

Ο μέγιστος κόκκος των χρησιμοποιούμενων αδρανών δεν θα πρέπει να έχει διάμετρο μεγαλύτερη από τριάντα δύο (32) mm. Είναι δυνατόν να χρησιμοποιηθούν στρογγυλεμένα αδρανή (όχι θραυστά), που να τηρούν όμως τις υπόλοιπες ιδιότητες των αδρανών των ΕΛΟΤ EN 12620, σύμφωνα με την αιτιολογημένη πρόταση της μελέτης σύνθεσης του σκυροδέματος.

4.3.3 Νερό

Θα ικανοποιεί τις απαιτήσεις των Προτύπων, ΕΛΟΤ EN 1008 και ΕΛΟΤ EN 206-1, 4.3. Η ψύξη του νερού είναι δυνατή για την μείωση της θερμοκρασίας του «νεαρού» σκυροδέματος σε συνθήκες υψηλών θερμοκρασιών περιβάλλοντος.

4.3.4 Πρόσθετα και Πρόσμικτα.

Τα πρόσθετα και πρόσμικτα πρέπει να είναι σύμφωνα με τα Πρότυπα ΕΛΟΤ EN 934.02 E3 και ΕΛΟΤ EN 206-1 και εφόσον απαιτηθεί η χρήση τους, αυτά θα προσδιορισθούν από τη μελέτη σύνθεσης σκυροδέματος των πασσάλων. Επισημαίνεται ότι η χρησιμοποίηση ακατάλληλων πρόσθετων και πρόσμικτων είναι δυνατόν να προκαλέσει ζημιές.

4.3.5 Σκυρόδεμα

A. Γενικά

Γενικά για το σκυρόδεμα ισχύουν οι προβλέψεις του Κανονισμού Τεχνολογίας Σκυροδέματος. Για την παραγωγή και μεταφορά του σκυροδέματος ισχύουν οι προβλέψεις της Προδιαγραφής ΕΛΟΤ ΤΠ 1501-01-01-00. Το σκυρόδεμα κατασκευής των πασσάλων θα είναι κατηγορίας χαρακτηριστικής αντοχής μεταξύ C20/25 και C30/37, εκτός εάν άλλως προδιαγράφεται. Ειδικότερα για τους κεφαλόδεσμους πασσάλων, αλλά και για τους οπλισμένους πασσάλους πασσαλοτοχίας αλληλοτεμνόμενων πασσάλων, είναι δυνατό να χρησιμοποιηθεί σκυρόδεμα κατηγορίας μικρότερης χαρακτηριστικής αντοχής από την προαναφερόμενη, αναλόγως των απαιτήσεων της Μελέτης.

Η περιεκτικότητα σε τσιμέντο δεν πρέπει να είναι μικρότερη από 400 kg ανά m³ σκυροδέματος για οποιονδήποτε τύπο και οποιασδήποτε κατηγορία αντοχής του σκυροδέματος. Σε κάθε περίπτωση, η μέγιστη περιεκτικότητα σε τσιμέντο δεν θα πρέπει να υπερβαίνει το 500 kg ανά m³ σκυροδέματος.

Η αναλογία νερού τσιμέντου (N/T) δεν θα πρέπει να είναι μεγαλύτερη του 0.6.

Η κάθιση του σκυροδέματος πρέπει να είναι μεγαλύτερη από 130 mm, συνήθως δε της τάξης των 200-220 mm. Ειδικότερα για το σκυρόδεμα κατασκευής των κεφαλόδεσμων, η κάθισή του πρέπει να είναι κατάλληλη για τις τοπικές συνθήκες που κατασκευάζεται ο κεφαλόδεσμος (πυκνότητα οπλισμού, σκυροδέτηση σε νερό κλπ), γενικά όμως κατασκευάζεται σκυρόδεμα που ανήκει στην κατηγορία του «πλαστικού» και «ημίρρευστου» σκυροδέματος (δηλ. με ελάχιστη κάθιση 30 mm).

Η προστασία του σκυροδέματος έναντι «ξεπλύματος» σε συνθήκες σημαντικής υπόγειας ροής είναι δυνατόν να επιτευχθεί με τη χρήση μπετονίτη ή μόνιμης σωλήνωσης.

B. Μελέτη σύνθεσης

Οι γενικές απαιτήσεις της μελέτης σύνθεσης του σκυροδέματος των πασσάλων πρέπει να είναι συμβατές με τα αναφερόμενα στο ΕΛΟΤ EN 206-1.

Ειδικότερα αναφέρεται ότι η μελέτη σύνθεσης πρέπει να παρέχει επαρκή προστασία του σκυροδέματος κατά των επιβλαβών δράσεων του υπογείου ύδατος και των γεωυλικών, τα οποία χαρακτηρίζονται από την παρουσία, εντός της μάζας των, ρυπογόνων ουσιών, οργανικών κλπ. Ειδική πρόνοια θα πρέπει να παρθεί κατά τη μελέτη σύνθεσης για να εξασφαλισθεί η κατάλληλη ρευστότητα του μίγματος του σκυροδέματος, κατά τρόπο που να αποφεύγονται οι αποφράξεις των σωλήνων με τους οποίους γίνεται η σκυροδέτηση των πασσάλων. Για την εξασφάλιση της κανονικής ρευστότητας που είναι αναγκαία για τη σκυροδέτηση των πασσάλων με σωλήνες θα πρέπει να δίδεται ιδιαίτερη προσοχή κατά την παραλαβή και συσσώρευση των αδρανών στο εργοτάξιο με δοκιμές κοσκινίσματος για την εξακρίβωση της συμφωνίας των αποτελεσμάτων της κοκκομέτρησης των αδρανών προς τα προδιαγραφόμενα από τη μελέτη σύνθεσης σκυροδέματος.

Στη μελέτη σύνθεσης σκυροδέματος θα πρέπει να δοθεί και η καμπύλη ανάπτυξης της αντοχής του σκυροδέματος με θραύση δοκιμίων τουλάχιστον σε 7 και 28 μέρες, όπως επίσης και η καμπύλη του λόγου νερό/τσιμέντο (N/T).

4.3.6 Διατρητικό υγρό

Για την εξασφάλιση της ευστάθειας των τοιχωμάτων της οπής του πασσάλου είναι δυνατόν να χρησιμοποιηθεί σαν διατρητικό υγρό αιώρημα μπεντονίτη (BENTONITE). Γενικώς η προετοιμασία, η διατήρηση και ο έλεγχος των διατρητικών υγρών αιωρημάτων μπεντονίτη πρέπει να ακολουθούν τα σχετικά αναφερόμενα στο ΕΛΟΤ EN 1538. Ο μπεντονίτης που θα προσκομισθεί στο εργοτάξιο και πριν να αναμιχθεί με νερό θα είναι σύμφωνος με την Προδιαγραφή ΕΛΟΤ EN ISO 13500.

4.3.7 Σιδηροί οπλισμοί

Οι σιδηροί οπλισμοί των πασσάλων (δηλ. μεταλλικές ράβδοι, μεταλλικά πλέγματα, σιδηροσωλήνες) θα είναι σύμφωνοι με τις προβλέψεις των Προδιαγραφών ΕΛΟΤ ΤΠ 1501-01-02-01-00, ΕΛΟΤ EN 10210-1 και ΕΛΟΤ EN 10025-1. Η ποιότητα των σιδηρών οπλισμών θα είναι αυτή που καθορίζεται στη Μελέτη, η δε επιλογή της θα πρέπει να λαμβάνει υπόψη τη δυνατότητα κατασκευής του κλωβού. Σε περιπτώσεις χρησιμοποίησης διατρητικών υγρών για την εξασφάλιση της ευστάθειας της οπής των πασσάλων, οι μεταλλικοί σωλήνες για τη διενέργεια των δοκιμών θα πρέπει να είναι κατασκευασμένοι από μη γαλβανισμένο σίδηρο εξαιτίας κυρίως του κινδύνου ηλεκτροχημικής διάβρωσης των οπλισμών.

Οι σιδηροί οπλισμοί των πασσάλων πρέπει να είναι της κατηγορίας χάλυβος, διαμέτρων, διαστάσεων και μορφής όπως ορίζονται στη Μελέτη.

Εκτός εάν προδιαγράφεται διαφορετικά στη Μελέτη οι ελάχιστες ποσότητες διαμήκους σιδηρού οπλισμού των πασσάλων (όπου αυτός απαιτείται) δίνονται αναλυτικά στον Πίνακα 1 που ακολουθεί. Επισημαίνεται ότι ο ελάχιστος διαμήκης οπλισμός θα συνίσταται από τέσσερις (4) ράβδους Φ12.

ΕΛΟΤ ΤΠ 1501-11-01-01-00:2009

© ΕΛΟΤ

Πίνακας 1 - Ελάχιστες ποσότητες διαμήκους οπλισμού πασσάλων

Επιφάνεια διατομής πασσάλου: A_c	Επιφάνεια διαμήκους οπλισμού: A_s
$A_c \leq 0.5 \text{ m}^2$	$A_s \geq 0.5\% A_c$
$0.5 \text{ m}^2 \leq A_c \leq 1.0 \text{ m}^2$	$A_s \geq 0.0025 \text{ m}^2$
$A_c > 1.0 \text{ m}^2$	$A_s \geq 0.25\% A_c$

Είναι ουσιαστικής σημασίας η διατήρηση κάποιας μέγιστης και ελάχιστης απόστασης μεταξύ των ράβδων του διαμήκους οπλισμού των πασσάλων για να μπορεί το σκυρόδεμα που εγχύεται να καλύψει πλήρως τον κλωβό οπλισμό και να έλθει σε πλήρη επαφή με τις εδαφικές παρείς της οπής. Έτσι το μέγιστο κενό μεταξύ των διαμήκων ράβδων είναι 40 cm, ενώ το ελάχιστο είναι 10 cm. Για την περίπτωση όπου ο μέγιστος κόκκος αδρανών σκυροδέματος είναι 2 cm, το ελάχιστο κενό είναι δυνατόν να μειωθεί στα 8 cm.

Η τοποθέτηση ομόκεντρων στρώσεων διαμήκους οπλισμού θα πρέπει να αποφεύγεται όπου αυτό είναι δυνατόν. Ωστόσο στην περίπτωση χρήσης τέτοιων στρώσεων επισημαίνονται τα εξής:

- μέγιστος αριθμός τους είναι 2.
- Οι ράβδοι των στρώσεων θα πρέπει να τοποθετούνται ακτινικά ή μία πίσω από την άλλη.
- Η ελάχιστη απόσταση μεταξύ των στρώσεων θα είναι η μέγιστη εκ των παρακάτω τιμών: το διπλάσιο της διαμέτρου της χρησιμοποιούμενης ράβδου οπλισμού ή 1.5 φορά του χρησιμοποιούμενου μεγίστου κόκκου αδρανών σκυροδέματος.

Ο σχεδιασμός των εγκάρσιων οπλισμών θα γίνεται σύμφωνα με τα προδιαγραφόμενα στο ΕΛΟΤ EN 1992-1-1. Οι διάμετροι αυτών των οπλισμών θα πρέπει να είναι σύμφωνοι με τον Πίνακα 2.

Πίνακας 2 - Συνιστώμενες διάμετροι εγκάρσιου οπλισμού πασσάλων

Συνδετήρες	$\geq 6 \text{ mm}$ και $\geq \frac{1}{4}$ της διαμέτρου της διαμήκους ράβδου οπλισμού
Σύρματα ή πλέγματα εγκάρσιου οπλισμού	$\geq 5 \text{ mm}$

Όσον αφορά την ελάχιστη απόσταση μεταξύ των στοιχείων εγκάρσιου οπλισμού αυτή δεν θα πρέπει να είναι μικρότερη από τις αποστάσεις που δίνονται προηγουμένως για τον κύριο οπλισμό.

5 Κατασκευή έγχυτων πασσάλων

5.1 Διάτρηση πασσάλων

5.1.1 Γενικά

Κατά τη διάτρηση της οπής των πασσάλων θα πρέπει να λαμβάνονται όλα τα απαραίτητα μέτρα για την παρεμπόδιση ανεξέλεγκτης ροής υπογείου ύδατος ή εισροής ποσοτήτων εδαφικού υλικού εντός της οπής. Ενδεικτικά αναφέρεται ότι αυξημένος κίνδυνος εκδήλωσης των παραπάνω φαινομένων υπάρχει στις περιπτώσεις διάτρησης εντός:

- χαλαρών χονδρόκοκκων (μη συνεκτικών) εδαφών
- μαλακών λεπτόκοκκων (συνεκτικών) εδαφών
- εδαφών με μεταβλητές ιδιότητες.

Η αλληλουχία εργασιών κατασκευής των πασσάλων θα πρέπει να καθορίζεται έτσι ώστε να αποφεύγεται η διάτρηση κοντά σε πασσάλους που έχουν πρόσφατα σκυροδετηθεί και το σκυρόδεμά τους είναι ακόμα εργάσιμο, ή που δεν έχουν ακόμα σκυροδετηθεί, για την αποφυγή ενδεχομένων ζημιών. Δεν επιτρέπεται η χρήση εκρηκτικών για την απομάκρυνση των όποιων εμποδίων εμφανισθούν κατά τη διάτρηση ή για την υλοποίηση της έμπηξης των πασσάλων εντός του βραχύδους υποβάθρου για την αποφυγή ζημιών σε γειτονικούς πασσάλους ή κατασκευές.

Κατά τον εκτοπισμό εμποδίων της διάτρησης πρέπει να αποφεύγεται κάθε χαλάρωση του εδάφους. Δεν επιτρέπεται η έδραση του πασσάλου πάνω σε εμπόδιο που βρίσκεται πάνω από το θεωρητικό πυθμένα του πασσάλου και για αυτόν ακριβώς το λόγο μετά την ολοκλήρωση της διάτρησης ο πυθμένας της οπής πρέπει να καθαρισθεί από τα τυχόν χαλαρά υπολείμματα και να ενισχυθεί με κτυπήματα ή δυναμικά να χρησιμοποιηθεί μικρή ποσότητα χαλικιών ή ξηρό μίγμα σκυροδέματος.

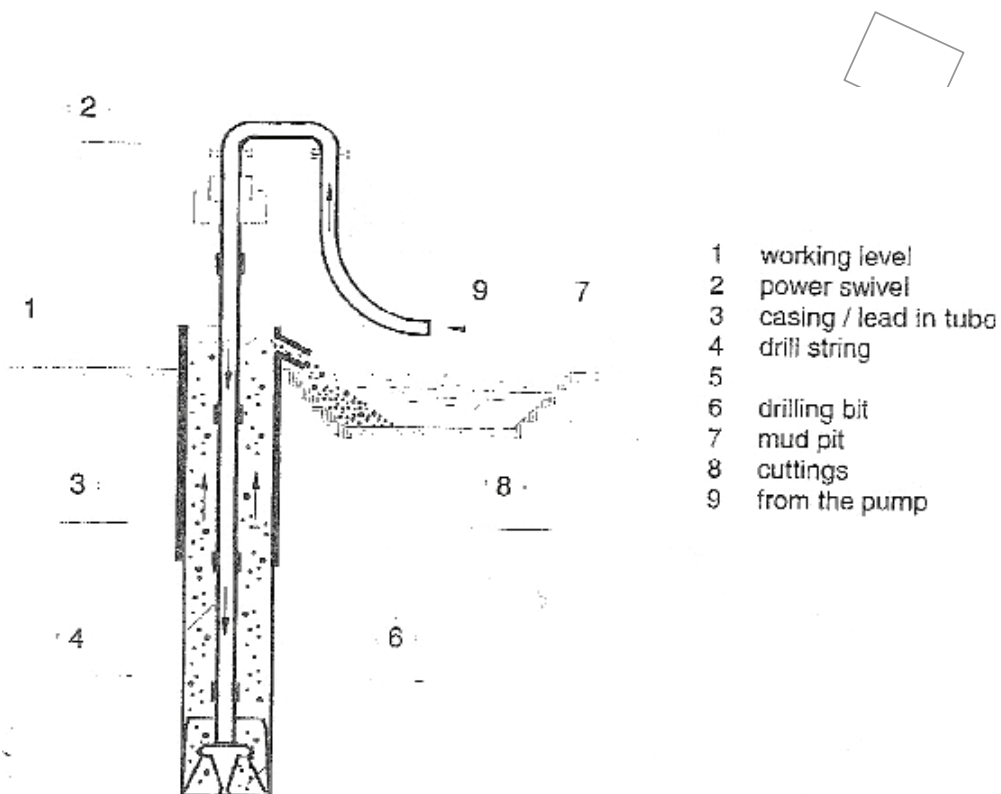
Τα προϊόντα των διατρήσεων θα απομακρύνονται σύμφωνα με τις οδηγίες της Διευθύνουσας Υπηρεσίας και θα αποτίθενται είτε στην περιοχή του εργοταξίου (για προσωρινή εναπόθεση) ή για την κατασκευή επιχωμάτων και επιχωματώσεων, είτε θα απομακρύνονται σε οιαδήποτε απόσταση από το έργο και θα αποτίθενται σε θέσεις που θα έχουν την έγκριση της Διευθύνουσας Υπηρεσίας.

Εγκαταλειπόμενες οπές διάτρησης πρέπει να γεμίζονται και να συμπυκνώνονται προσεκτικά με κατάλληλα εδαφικά υλικά ή με σκυρόδεμα.

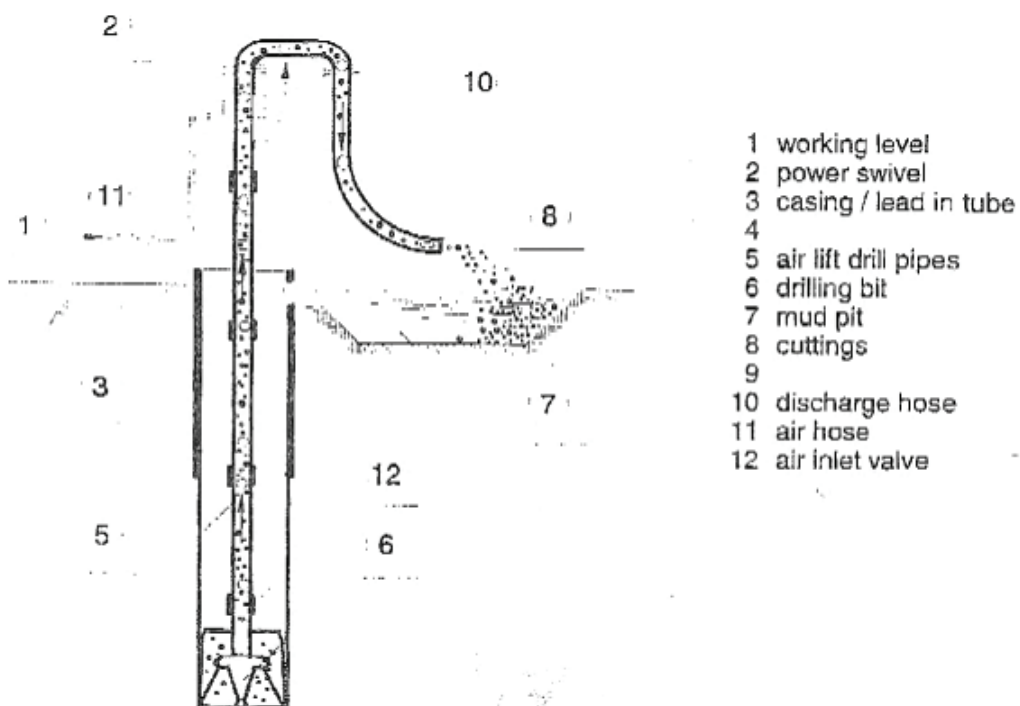
Σε περιπτώσεις διαφοροποίησης των γεωτεχνικών συνθηκών, από τις αρχικώς υποθεθείσες στη Μελέτη, είναι αναγκαίο να γίνουν τροποποιήσεις με τις προβλεπόμενες διαδικασίες.

5.1.2 Διατρητικός εξοπλισμός

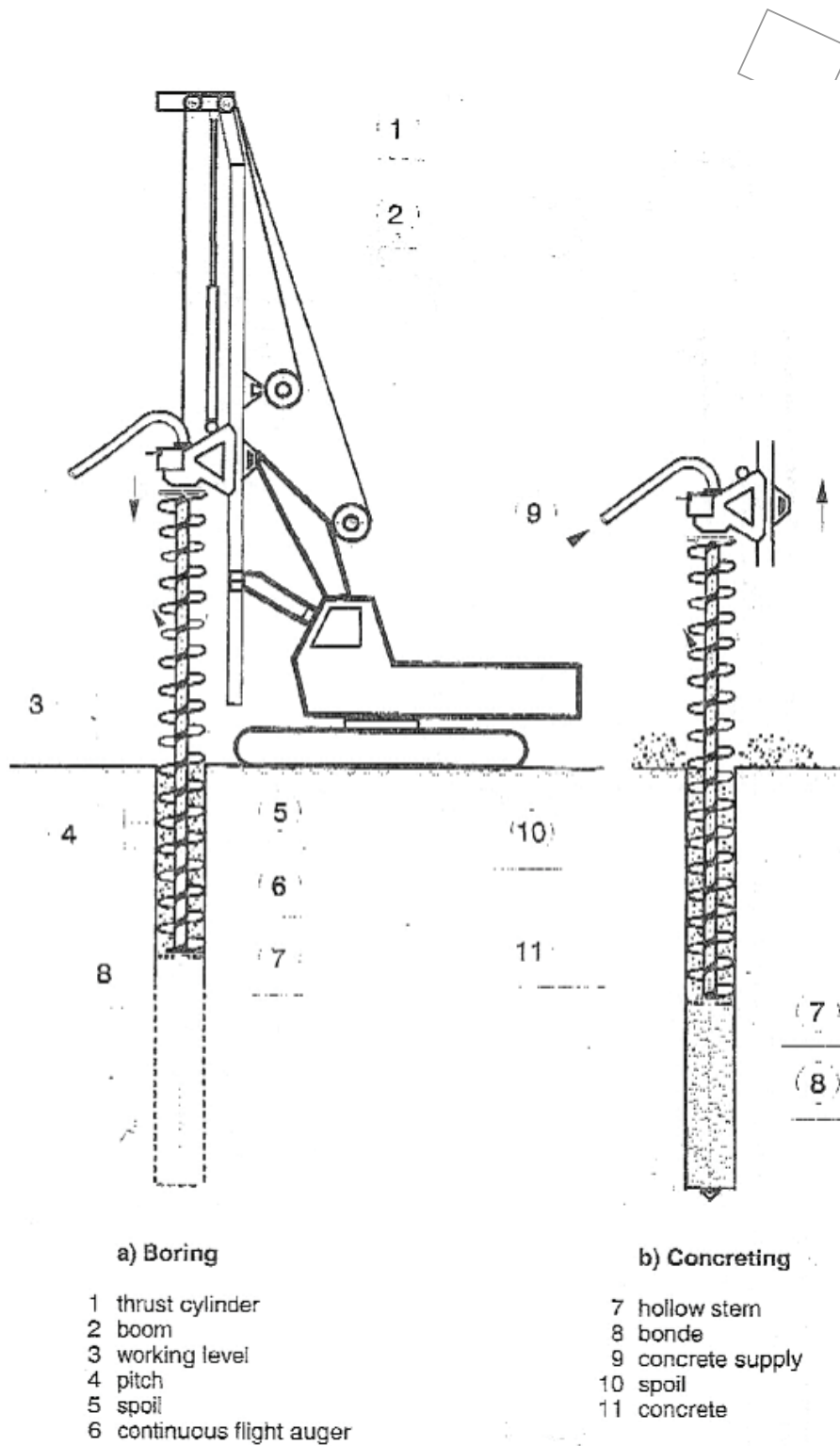
Η μεθοδολογία διάτρησης (δηλ. συνεχής διάτρηση ή μη συνεχής διάτρηση) και ο τύπος των χρησιμοποιούμενων διατρητικών εξαρτημάτων θα προσαρμόζεται στις επιτόπου εδαφικές συνθήκες και συνθήκες υπογείων υδάτων. Εξαρτήματα για την εκτέλεση συνεχούς διάτρησης είναι π.χ. αρίδες, κρουστικο-διατρητικά εργαλεία τα οποία συνδυάζονται με χρήση μεθόδων εισπίεσης για την απομάκρυνση του εδαφικού υλικού κλπ. (σχήμα 6). Εξαρτήματα για την εκτέλεση μη συνεχούς διάτρησης είναι π.χ. αρπάγες, τρυπάνια, διατρητικοί κουβάδες, «βουτιές» κλπ. (σχήμα 7).



Σχήμα 6α – Σύστημα συνεχούς διάτρησης – Φάση εισπίεσης



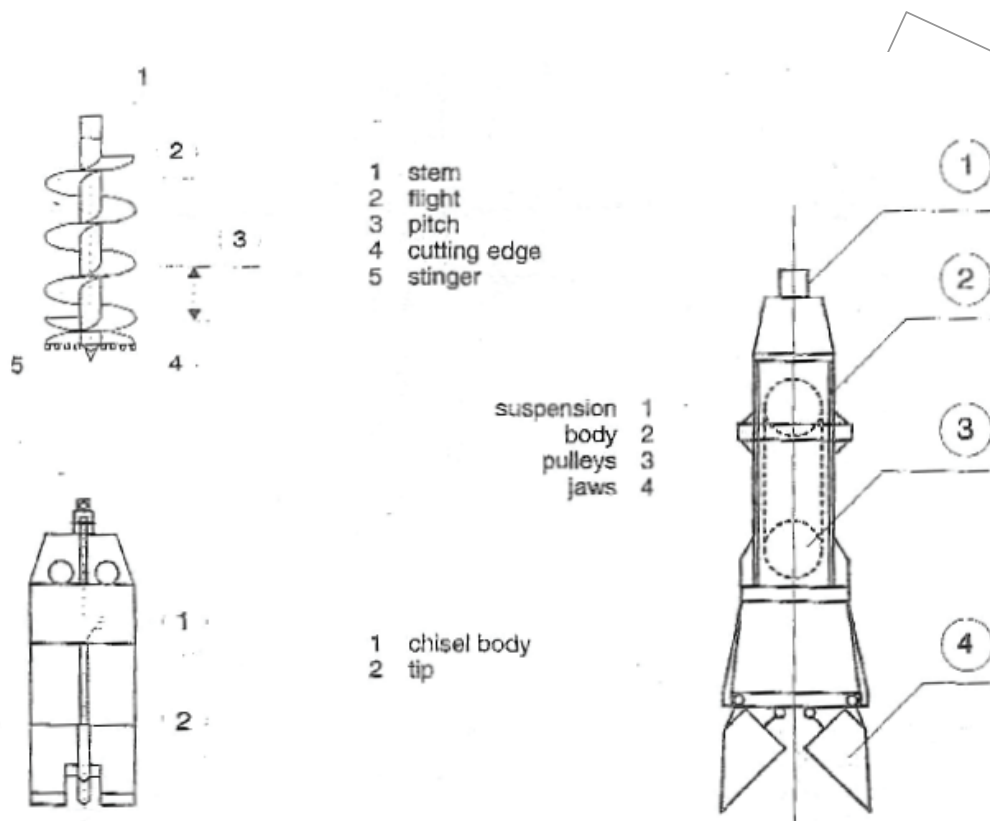
Σχήμα 6β – Σύστημα συνεχούς διάτρησης – Φάση απομάκρυνση εδαφικού υλικού από την οπή του πασσάλου.



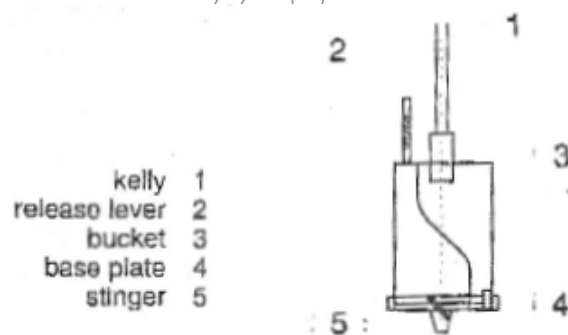
Σχήμα 6β – Σύστημα συνεχούς διάτρησης με τη χρήση συνεχούς διατρητικού ελικοειδούς στελέχους (ή «αρίδας»).

ΕΛΟΤ ΤΠ 1501-11-01-01-00:2009

© ΕΛΟΤ



Σχήμα 7α – Διατρητικά εξαρτήματα για μη συνεχή διάτρηση – «Βουτιά», Τρυπάνι, Αρπάγη.



Σχήμα 7β – Διατρητικό εξάρτημα μη συνεχούς διάτρησης – Διατρητικός κουβάς

Η επιλογή των καταλλήλων διατρητικών εξαρτημάτων πρέπει να βασίζεται στο κριτήριο αποφυγής της χαλάρωσης του γεωυλικού έξω από τη διάμετρο του πασσάλου και κάτω από το πόδι του. Επειδή τέτοιες χαλάρωσεις συχνά εξελίσσονται με την πάροδο του χρόνου, πρέπει να δίδεται προτίμηση στον εξοπλισμό με τον οποίο επιτυγχάνεται η ταχύτερη διάτρηση και να ελαχιστοποιείται ο χρόνος μεταξύ συμπλήρωσης της διάτρησης και της σκυροδέτησης. Σε περίπτωση που η ευστάθεια των τοιχωμάτων της διάτρησης εξασφαλίζεται με υπερπίεση διατρητικού υγρού, δεν πρέπει αυτή η υπερπίεση να επηρεάζεται σημαντικά από την ανάσχυση του διατρητικού εργαλείου, γιατί αυτό ενεργεί σαν έμβολο κατά την αφαίρεση της συσκευής διάτρησης.

5.1.3 Διάτρηση με σωλήνωση προπορείας

Στην περίπτωση διάτρησης με σωλήνωση προπορείας, για την εξασφάλιση συνθηκών ευσταθείας των τοιχωμάτων της οπής, τοποθετείται σωλήνωση προστασίας (προσωρινή ή μόνιμη) στο σύνολο ή σε τμήματα της οπής των πασσάλων. Η σωλήνωση δεν θα πρέπει να έχει σημαντικές επιφανειακές παραμορφώσεις, εσωτερικά δε, για την ομαλή σκυροδέτηση, δεν θα πρέπει να έχει περιβάλλοντα τμήματα ή/και υπολείμματα από προηγούμενη σκυροδέτηση.

Οπές κεκλιμένων πασσάλων με γωνία $\Theta \leq 86^\circ$ (σχήμα 2) πρέπει να σωληνώνονται σε όλο το μήκος τους, εκτός εάν είναι δυνατόν να αποδειχθεί ότι τα τοιχώματα τους χωρίς σωλήνωση είναι ευσταθή.

Οι σωληνώσεις προστασίας είναι δυνατόν να τοποθετηθούν κατά τη διάρκεια της διατρητικής διαδικασίας με χρήση π.χ. δονητικού ή στρεπτικού μηχανήματος ή πριν την έναρξη της διάτρησης με χρήση π.χ. δονητικού μηχανήματος ή σφυριού.

Έστω και αν η συγκράτηση των τοιχωμάτων της οπής επιτυγχάνεται με άλλο τρόπο, θα χρησιμοποιείται στην αρχή της οπής ένα μικρό τμήμα σωλήνωσης για την τοπική υποστήριξη και την παρεμπόδιση των επιφανειακών εργασιών.

Η σωλήνωση της διάτρησης χρησιμεύει στην παρεμπόδιση της χαλάρωσης του εδάφους γύρω από τον πάσσαλο κατά τη διάτρηση. Είναι υποχρεωτικά απαραίτητη, όταν το διατρηθέν γεωυλικό, ακόμα και με χρήση στηρίζοντος διατρητικού υγρού, δεν είναι ασφαλές από καταπτώσεις των τοιχωμάτων της οπής του πασσάλου.

Σε διατρήσεις κάτω από την επιφάνεια του υπογείου υδροφόρου ορίζοντα (με ή χωρίς αρτεσιανισμό) πρέπει μέσα στη σωλήνωση διάτρησης να διατηρείται, έως και την περάτωση της φάσης σκυροδέτησης του πασσάλου, σταθερή υπερπίεση ύδατος ή άλλου στηρίζοντος διατρητικού υγρού (συνήθως αιωρήματος μπεντονίτη) τουλάχιστον ίσης με 1,0 m, έτσι ώστε να αποφεύγεται η υδραυλική θραύση του εδάφους προς το εσωτερικό της οπής και να αποκλείεται με ασφάλεια η είσοδος μεμονωμένων εδαφικών τεμαχιδίων από την εισροή των υπογείων υδάτων μέσα στη διάτρηση.

Σε συνθήκες αστάθειας των τοιχωμάτων της οπής και για να αποφεύγονται, κατά τη διάρκεια της διάτρησης, περαιτέρω χαλαρώσεις αυτών αλλά και του πυθμένα αυτής, πρέπει η σωλήνωση να προηγείται της διάτρησης περισσότερο ή λιγότερο αναλόγως των εδαφικών συνθηκών και των συνθηκών υπογείου ύδατος. Σε μαλακά συνεκτικά ή μη συνεκτικά εδάφη, ιδιαίτερα σε λεπτόκοκκες άμμοις και ιλύες κάτω από τη στάθμη του υπογείου ορίζοντα, προτείνεται γενικά, ένα προβάδισμα της σωλήνωσης μέχρι το μισό της διαμέτρου της διάτρησης. Όταν υπάρχει φόβος, ή έχει παρατηρηθεί είσοδος εδάφους από τον πυθμένα, πρέπει να αυξηθεί το προβάδισμα ή η υπερπίεση του στηρίζοντος διατρητικού υγρού. Όταν το έδαφος δεν επιτρέπει την αύξηση του προβαδίσματος, πρέπει να αυξηθεί η υπερπίεση του υγρού ενδεχομένως και με χρήση προσθέτων σωλήνων και επέκταση της σωλήνωσης της διάτρησης πάνω από το έδαφος.

Δεν πρέπει να υπάρχει προβάδισμα του διατρητικού μηχανήματος, αλλά η σωλήνωση να ακολουθεί άμεσα τη διάτρηση. Για να επιτευχθούν αυτές οι απαιτήσεις πρέπει να ασκείται στον σωλήνα εκτός από τη στρεπτική ροπή και επαρκής κατακόρυφη δύναμη ώστε να επιτυγχάνεται η διείδυσή του.

Απαγορεύεται να γίνεται εισαγωγή της προσωρινής σωλήνωσης προστασίας με τη βοήθεια εκσκαφής με πεπιεσμένο αέρα (μέθοδος της υδραυλικής υποσκαφής).

Όταν φθάσει το τέλος της διάτρησης και δεν απαιτείται διαπλάτυνση της βάσης του πασσάλου, πρέπει το έδαφος να καθαριστεί μέχρι τον πυθμένα της σωλήνωσης, ώστε να αποφευχθούν χαλαρώσεις του εδάφους κάτω από την βάση του πασσάλου κατά την αφαίρεση της σωλήνωσης.

Επειδή στην κατάσταση αυτή ο πυθμένας της διάτρησης είναι εκτεθειμένος σε κίνδυνο χαλαρώσεων λόγω της αφαίρεσης του φορτίου εδάφους που αντιστοιχεί στο προβάδισμα της σωλήνωσης, πρέπει η σκυροδέτηση του πασσάλου να γίνει αμέσως μετά το καθάρισμα του πυθμένα. Για να αποφεύγονται χαλαρώσεις στο περιβάλλον του πασσάλου σε διάτρηση με σωλήνωση «η εξοχή του διατρητικού εργαλείου» στον πυθμένα της σωλήνωσης πρέπει να τηρείται ελαχίστη.

5.1.4 Διάτρηση με χρήση διατρητικών υγρών

ΕΛΟΤ ΤΠ 1501-11-01-01-00:2009

© ΕΛΟΤ

Στην περίπτωση διατρήσεων χωρίς σωλήνωση, όταν γίνεται διέλευση μέσα από χαλαρές ή μαλακές εδαφικές στρώσεις, οι οποίες χαρακτηρίζονται από φαινόμενα καταπτώσεων, πρέπει τα τοιχώματα της οπής του πασσάλου να στηριχθούν με υπερπίεση διατρητικού υγρού. Σε αυτήν την περίπτωση δεν μπορεί να αποκλεισθεί η αναγκαιότητα για εκ των υστέρων εισαγωγή σωληνώσεων.

Απαγορεύεται η χρήση στηριζόντων διατρητικών υγρών σε κεκλιμένους πασσάλους με γωνία $\Theta \leq 86^\circ$ (σχήμα 2), εκτός εάν προβλεφθεί η λήψη προστατευτικών μέτρων κατά την τοποθέτηση των οπλισμών και τη φάση σκυροδέτησης.

Η κατασκευή πασσάλου με διάτρηση χωρίς σωλήνωση είναι δυνατόν να επιφέρει χαλαρώσεις του περιβάλλοντος του πασσάλου εδαφικού υλικού. Σε περίπτωση χρήσης αιωρήματος μπεντονίτη ως στηριζόντος διατρητικού υγρού, είναι δυνατόν να επηρεασθεί δυσμενώς η αντοχή του πασσάλου λόγω δημιουργίας στρώσης φίλτρου. Επειδή η χαλάρωση του περιβάλλοντος γεωυλικού υπό συνθήκες χωρίς σωλήνωση τείνει να αυξηθεί με το χρόνο, πρέπει η σκυροδέτηση να ακολουθεί αμέσως μετά τη διάτρηση. Το πάνω τμήμα της διάτρησης πρέπει να εξασφαλίζεται από κατάρρευση από τις επιφανειακές δράσεις της κατασκευής με σωλήνωση λίγων μέτρων.

Η προσκόμιση στο εργοτάξιο της σκόνης μπεντονίτου πρέπει απαραίτητα να συνδυάζεται και με την προσκόμιση πιστοποιητικού ποιότητας από τον προμηθευτή του, το οποίο να δείχνει τις ιδιότητες κάθε παραλαμβανόμενης ποσότητας μπεντονίτη στο εργοτάξιο. Τα παραπάνω πιστοποιητικά ποιότητας θα κατατίθενται στην Υπηρεσία. Οι ιδιότητες που θα αναφέρονται στο πιστοποιητικό ποιότητας του προμηθευτή είναι το εύρος διακύμανσης του φαινομένου ιξώδους και το εύρος διακύμανσης της αντοχής πήγματος (GEL STRENGTH) για σωματίδια στο ύδωρ.

Ο μπεντονίτης θα αναμιχθεί επιμελώς με καθαρό νερό ώστε να δημιουργηθεί ένα αιώρημα το οποίο θα εξασφαλίζει την ευστάθεια της οπής του πασσάλου για την περίοδο που είναι αναγκαία για την τοποθέτηση του σκυροδέματος και την συμπλήρωση της κατασκευής. Η θερμοκρασία του ύδατος που θα χρησιμοποιηθεί κατά την ανάμιξη του αιωρήματος μπεντονίτη και του αιωρήματος κατά την χρησιμοποίησή του στο σκάμμα του πασσάλου δεν θα πρέπει να είναι μικρότερη από 5°C .

Στην περίπτωση συνάντησης αλμυρού ή χημικώς επικίνδυνου υπόγειου ύδατος, θα πρέπει να ληφθούν ειδικές προφυλάξεις που θα προταθούν από τον Ανάδοχο, έτσι ώστε να εξασφαλισθεί το κατάλληλο αιώρημα για την κατασκευή των πασσάλων.

Σε όλη τη διάρκεια της διάτρησης με χρήση διατρητικού υγρού για τη συγκράτηση των τοιχωμάτων, η στάθμη του θα πρέπει να είναι τέτοια ώστε να εξισορροπείται η συνολική πίεση του εδάφους και του υπογείου ύδατος και οπωσδήποτε να βρίσκεται 1,00 m υψηλότερα από τη στάθμη του υπογείου ύδατος. Ωστόσο επισημαίνεται ότι η απαιτούμενη υπερπίεση του διατρητικού υγρού για τη στήριξη διάτρησης χωρίς σωλήνωση εξαρτάται κυρίως από το είδος του στηριζόντος υγρού, από τη διάμετρο της διάτρησης, από το είδος του εδάφους, ειδικότερα από την αντοχή του και σε χονδρόκοκκα μη συνεκτικά εδάφη, από την κοκκομετρική τους διαβάθμιση.

Θα πρέπει να παρθούν όλα τα κατάλληλα μέτρα ώστε να αποφευχθεί η διάχυση του αιωρήματος μπεντονίτη ή άλλου διατρητικού υγρού, στην περιοχή του εργοταξίου, εκτός από την άμεση περιοχή της οπής του πασσάλου.

Το άχρηστο αιώρημα μπεντονίτη (ή άλλο άχρηστο διατρητικό υγρό) θα απομακρύνεται αμέσως από το εργοτάξιο και η απόρριψη του μπεντονίτη (ή άλλου διατρητικού υγρού) θα γίνει σε οποιαδήποτε απόσταση από το έργο σε θέσεις ύστερα από έγκριση της Διευθύνουσας Υπηρεσίας.

Στην περίπτωση ξαφνικής απώλειας του διατρητικού υγρού η εκσκαφή πρέπει αμέσως να επανεπιχωθεί με κατάλληλο υλικό και να συμπυκνωθεί. Η συνέχιση της εκσκαφής στη θέση αυτή επιτρέπεται μόνο μετά από σχετικές οδηγίες της Διευθύνουσας Υπηρεσίας.

Σε διατρήσεις χωρίς σωλήνωση σε συνθήκες υπόγειου οριζοντα με υψηλή στάθμη είναι απαραίτητο να γίνει σωλήνωση τουλάχιστον στο άνω τμήμα της διάτρησης μέχρι πάνω από το έδαφος για να ασκηθεί η απαιτούμενη υπερπίεση εντός της γεωτρήσεως.

Στην περίπτωση επαναχρησιμοποίησης του αιωρήματος μπεντονίτη μετά από σκυροδέτηση ενός πασσάλου, θα πρέπει να διατίθενται στο εργοτάξιο τα κατάλληλα μέσα για τον καθαρισμό του αιωρήματος, που είναι πχ οι αποαμμωτήρες για την περίπτωση της άμμου και των πλέον χονδρόκοκκων υλικών. Για την περίπτωση λεπτοκόκκων προσμίξεων θα πρέπει να δίδεται ιδιαίτερη προσοχή ώστε να διατηρηθούν τα χαρακτηριστικά του πίνακα 2 στο μείγμα του επαναχρησιμοποιούμενου και νέου αιωρήματος.

5.1.5 Άντληση νερών από τις οπές

Η άντληση των νερών από τις διανοιχθείσες οπές δεν επιτρέπεται. Κατ' εξαίρεση είναι δυνατόν να επιτραπεί με τις ακόλουθες προϋποθέσεις:

- έχει τοποθετηθεί προσωρινή σωλήνωση, έτσι ώστε να εμποδίζεται η ροή του νερού από τις γειτονικές εδαφικές στρώσεις σε σημαντικές ποσότητες εντός της οπής,
- το περιβάλλον έδαφος είναι ευσταθές έτσι ώστε να είναι δυνατή η άντληση χωρίς διαταραχή του κάτω ή γύρω από τον πάσσαλο και
- η εν λόγω άντληση δεν θα έχει βλαβερές συνέπειες στις γειτονικές ιδιοκτησίες εξαιτίας της πιθανότητας εκδήλωσης καθιζήσεων εκ στερεοποίησης.

5.2 Οπλισμός πασσάλων

Οι οπλισμοί των πασσάλων πρέπει να φυλάσσονται σε τέτοιες συνθήκες, έτσι ώστε κατά τη διαδικασία τοποθέτησης των να είναι καθαροί και χωρίς την επιφανειακή χαλαρή σκωρίωση. Ο κλωβός του οπλισμού, προκατασκευασμένος σε όλο το μήκος, τοποθετείται αμέσως μετά το τέλος της εκσκαφής.

Οι σιδηροί οπλισμοί των πασσάλων πρέπει να εξέχουν πάνω από την οριστική στάθμη των κεφαλών των πασσάλων (μετά την αποκοπή της κεφαλής) τουλάχιστον κατά το μήκος πρόσφυσης των οπλισμών, για την ανγκύρωση του κάθε πασσάλου μέσα στον κεφαλόδεσμο.

Το πάχος επικάλυψης των οπλισμών με σκυρόδεμα θα πρέπει να είναι σύμφωνο με τα προδιαγραφόμενα στην Προδιαγραφή ΕΛΟΤ ΤΠ 1501-01-02-01-00 και δεν πρέπει να είναι μικρότερο από:

- 6 cm, για πασσάλους διαμέτρου $D > 0.6 \text{ m}$
- 5 cm, για πασσάλους διαμέτρου $D \leq 0.6 \text{ m}$

εκτός εάν άλλως προβλέπεται στη μελέτη.

Ωστόσο, το ελάχιστο πάχος επικάλυψης των οπλισμών με σκυρόδεμα είναι δυνατόν να αυξηθεί σε 7.5 εκ. στις ακόλουθες περιπτώσεις:

- Τοποθέτηση πασσάλου εντός μαλακού εδαφικού σχηματισμού, όπου η οπή έχει διανοιχτεί χωρίς τη χρήση σωλήνωσης.
- Σκυροδέτηση κάτω από το νερό με μέγιστο κόκκο αδρανών 3.2 cm.
- Η τοποθέτηση του οπλισμού γίνεται μετά την σκυροδέτηση.
- Οι επιφάνειες των τοιχωμάτων της οπής είναι ανώμαλες.

Στις συνδέσεις των ράβδων οπλισμού θα πρέπει να διασφαλίζεται η ενεργοποίηση της πλήρους αντοχής της κάθε ράβδου σε όλο μήκος των συνδέσεων κι ότι δεν πρόκειται να εκδηλωθούν ανεπιθύμητες μετακινήσεις των οπλισμών κατά την κατασκευή των πασσάλων. Όλες οι διασταυρούμενες ράβδοι πρέπει να δένονται με σύρμα προσεκτικά. Ηλεκτροσυγκόλληση οπλισμών επιτρέπεται σύμφωνα με τις απαιτήσεις που αφορούν την συγκεκριμένη προδιαγραφή της ποιότητας του χρησιμοποιούμενου χάλυβα.

Ο κλωβός του οπλισμού κατασκευάζεται στο σύνολο του μήκους του. Η κατά την μελέτη γεωμετρία του κλωβού θα επιτυγχάνεται και εξασφαλίζεται με προσωρινά βοηθητικά υποστηρίγματα απαραίτητα για τον

ΕΛΟΤ ΤΠ 1501-11-01-01-00:2009

© ΕΛΟΤ

σχηματισμό στερεού κλωβού. Ο κλωβός πρέπει να είναι επαρκώς ισχυρός ώστε να μην παραμορφώνεται κατά την μεταφορά και την τοποθέτηση.

Για την ασφαλή τήρηση της αναγκαίας επικάλυψης των οπλισμών με σκυρόδεμα και την εξασφάλιση της σωστής τοποθέτησης του διαμήκους οπλισμού πρέπει κατ' ελάχιστον ανά διαστήματα, το πολύ 3.0 m, να διατάσσονται συμμετρικά στον οπλισμό ειδικά υποστηρίγματα (SPACER BLOCKS) από ανθεκτικό υλικό σε διάβρωση του οπλισμού και θραύση της επικάλυψης του σκυροδέματος. Επισημαίνεται ότι ο αριθμός των ειδικών υποστηρίγμάτων είναι δυνατόν να αυξηθεί για πασσάλους διαμέτρου $D \geq 1.2$ m, καθώς και κεκλιμένους πασσάλους.

Οι συνδετήρες θα είναι σφικτά τοποθετημένοι γύρω από τις διαμήκεις ράβδους.

Οι αγκυρώσεις του οπλισμού πρέπει να είναι σύμφωνες με την Προδιαγραφή ΕΛΟΤ ΤΠ 1501-01-02-01-00.

Σε περιπτώσεις χρήσης προσωρινής σωλήνωσης και για να εξασφαλισθεί ότι κατά την αφαίρεση της ο κλωβός παραμένει στην προβλεπόμενη θέση του, πρέπει να λαμβάνονται κατάλληλα μέτρα π.χ. ενσωμάτωση ενός σταυρού από λάμες.

5.3 Σκυροδέτηση πασσάλων

5.3.1 Γενικά

Γενικά για τη σκυροδέτηση ισχύουν οι προβλέψεις του Κανονισμού Τεχνολογίας Σκυροδέματος. Η σκυροδέτηση του πασσάλου πρέπει να αρχίζει το συντομότερο δυνατό μετά την ολοκλήρωση της εκσκαφής και την τοποθέτηση του οπλισμού. Πριν την έναρξη της σκυροδέτησης θα ελέγχεται η καθαριότητα της διανοιχθείσας οπής.

Η σκυροδέτηση του πασσάλου πρέπει να γίνεται χωρίς διακοπή με μία συνεχή διάστρωση, απαγορευομένων των αρμών διακοπής. Σε περίπτωση κατ' εξαίρεση μικρής διακοπής της διάστρωσης πρέπει να χρησιμοποιούνται επιβραδυντικά πήξης για να αποφεύγονται βλαπτικές επιδράσεις.

Απαγορεύεται η έναρξη της σκυροδέτησης, αν για οποιονδήποτε λόγο είναι αμφίβολη η ολοκλήρωσή της, εκτός αν υπάρχει σαφής εντολή της Διευθύνουσας Υπηρεσίας. Για τον ίδιο λόγο η Διευθύνουσα Υπηρεσία είναι δυνατόν να απαγορεύσει ρυθμό διατρήσεων ταχύτερο από εκείνο της σκυροδέτησης. Σε κάθε περίπτωση, δηλαδή εν ξηρώ ή κάτω από το ύδωρ, ο Ανάδοχος πρέπει να υποβάλει προς έγκριση από τη Διευθύνουσα Υπηρεσία λεπτομερή περιγραφή του τρόπου σκυροδέτησης.

Κατά την διάστρωση του σκυροδέματος πρέπει να εξασφαλίζεται ότι η προβλεπόμενη σύνθεση με το προβλεπόμενο εργάσιμο να φτάνει μέχρι τον πυθμένα της διάστρωσης, ότι δεν δημιουργείται απόμιξη ή ρύπανση του σκυροδέματος και ότι η στήλη του σκυροδέματος δεν διακόπτεται και δεν υπάρχουν στενώσεις. Γι' αυτόν τον λόγο πρέπει, ακόμα και σε διατρήσεις εν ξηρώ, να χρησιμοποιηθεί σωλήνας διάστρωσης ή σωλήνας αντλίας που να φτάνει, κατά την έναρξη της διάστρωσης, στον πυθμένα της διάτρησης.

Για τις περιοχές εργασίμου, που έχουν καθοριστεί στην παράγραφο 4.3.5 θα πρέπει να διερευνάται η αποφυγή εσωτερικής δόνησης λόγω κινδύνου απόμιξης του σκυροδέματος.

5.3.2 Σκυροδέτηση οπής εν ξηρώ

Κατά τη σκυροδέτηση οπής εν ξηρώ, η έκχυση του σκυροδέματος θα γίνεται με τη βοήθεια χοάνης και σωλήνα, όπου απαιτείται, έτσι ώστε να μην διαταράσσονται τα τοιχώματα της οπής και ο κλωβός. Εξάλλου πρέπει να λαμβάνονται κατάλληλα μέτρα ώστε να αποφευχθεί διαχωρισμός των συστατικών του σκυροδέματος ή έκπλυση των αδρανών. Επιπλέον η στάθμη του σκυροδέματος θα πρέπει να διατηρείται πάνω από τον πυθμένα της προσωρινής σωλήνωσης προστασίας κατά τη διάρκεια της σταδιακής ανέλκυσης αυτής.

5.3.3 Σκυροδέτηση οπής κάτω από το νερό ή το διατρητικό υγρό

Στην περίπτωση σκυροδέτησης οπής κάτω από το νερό ή το διατρητικό υγρό, η σκυροδέτηση θα γίνει σύμφωνα με δοκιμασμένη μέθοδο σκυροδέτησης που θα υποβάλει ο Ανάδοχος για έγκριση από τη Διευθύνουσα Υπηρεσία.

Επισημαίνονται επίσης και τα ακόλουθα:

- Ο σωλήνας σκυροδέτησης πρέπει να αποτελείται από τμήματα μήκους 2-4 μέτρων κατάλληλα συνδεδεμένα ώστε να είναι δυνατή η ταχεία μεταβολή του συνολικού του μήκους, πρέπει δε να είναι υδατοστεγής σε όλο του το μήκος με προσαρμοσμένη μία χοάνη στην κορυφή του με υδατοστεγή σύνδεση.
- Η πλευρική μετακίνηση του σωλήνα σκυροδέτησης πρέπει να αποφεύγεται καθώς είναι δυνατόν είτε να καταστραφεί ο σωλήνας είτε να μετακινηθεί ο σπλισμός. Επίσης πρέπει να εξασφαλίζονται τα κατάλληλα μέσα (γερανός κλπ) για ταχεία ανύψωση ή καταβίβαση του σωλήνα σκυροδέτησης, όποτε αυτό κριθεί απαραίτητο.
- Πριν από την έναρξη της σκυροδέτησης πρέπει να εξακριβώνεται ότι δεν υπάρχει συγκεντρωμένη λάσπη ή λασπωμένο διατρητικό υγρό (πχ λασπωμένο αιώρημα μπεντονίτη) στον πυθμένα της οπής. Για τον σκοπό αυτό θα παρθεί με κατάλληλη δειγματοληπτική συσκευή δείγμα του αιωρήματος μπεντονίτη από τον πυθμένα του πασσάλου. Εάν το ειδικό βάρος του δείγματος που πάρθηκε υπερβαίνει το $1,25 \text{ gr/cm}^3$, η σκυροδέτηση δεν θα επιτρέπεται. Στην περίπτωση αυτή ο Ανάδοχος θα τροποποιήσει ή αντικαταστήσει το αιώρημα μπεντονίτη ώστε να ανταποκριθεί προς τα προδιαγραφόμενα χαρακτηριστικά του.
- Κατά τη διάρκεια της σκυροδέτησης και μετά από αυτή θα δοθεί ιδιαίτερη προσοχή να αποφευχθεί βλάβη του σκυροδέματος από τυχόν άντληση ύδατος ή πτώση της στάθμης του υπογείου ύδατος.
- Σε όλη τη διάρκεια της σκυροδέτησης ο σωλήνας σκυροδέτησης πρέπει να είναι γεμάτος από σκυρόδεμα ώστε να εξασφαλισθεί ότι η πίεσή του υπερβαίνει την πίεση του νερού ή του διατρητικού υγρού και εισχωρεί αρκετά στο ήδη σκυροδετημένο τμήμα του πασσάλου με κάποιο περιθώριο ασφαλείας έναντι ανύψωσης του σωλήνα κατά λάθος, ώστε να εξασφαλίζεται η συνέχεια του σκυροδέματος του πασσάλου.
- Η εσωτερική διάμετρος του σωλήνα σκυροδέτησης δεν θα είναι μικρότερη από 150 mm για σκυρόδεμα με μέγιστο κόκκο αδρανούς 20 mm, ή μικρότερη από 200 mm για σκυρόδεμα με μέγιστη διάμετρο αδρανούς 32 mm.
- Η διαμόρφωση του σωλήνα σκυροδέτησης θα πρέπει να είναι τέτοια που να ελαχιστοποιούνται οι εξωτερικές προεξοχές για να μπορεί να περνάει μέσα από τον κλωβό σπλισμού χωρίς να του προξενεί βλάβες. Η εσωτερική επιφάνεια του σωλήνα σκυροδέτησης θα πρέπει να μην παρουσιάζει προεξοχές.
- Θα πρέπει να λαμβάνονται ιδιαίτερα μέτρα (πχ με μία μονόδρομη «βαλβίδα» εκτόπισης του ύδατος, ή ένα ξύλινο ή πλαστικό «go - devil») ώστε να αποφευχθεί η άμεση επαφή του σκυροδέματος, που πρωτοεισάγεται στην οπή, με το ύδωρ ή το διατρητικό υγρό.
- Σε περίπτωση που η ροή του σκυροδέματος μέσα στο σωλήνα μειωθεί αρκετά, ή σταματήσει, επιβάλλεται η ανύψωση του σωλήνα σκυροδέτησης με ταυτόχρονη αφαίρεση του πρώτου σωληνωτού τμήματος ώστε να αυξηθεί η ταχύτητα ροής, αφού όμως εξασφαλισθεί ότι ο πυθμένας του σωλήνα εξακολουθεί να βρίσκεται κάτω από την επιφάνεια του σκυροδέματος.
- Όλα τα επιμέρους τμήματα του σωλήνα σκυροδέτησης καθώς και η χοάνη πρέπει να καθορίζονται προσεκτικά μετά από κάθε χρήση τους, ώστε να αποφεύγονται δυσλειτουργίες κατά τη διάρκεια της σκυροδέτησης.

5.3.4 Πέρασ σκυροδέτησης

Η σκυροδέτηση θα συνεχίζεται και πάνω από την οριστική κεφαλή των πασσάλων σε μήκος τουλάχιστον 0,30 m έως 0,60 m, (δεδομένου ότι η τελευταία ποσότητα του σκυροδέματος παραμένει ουσιαστικά ασυμπύκνωτη, ανομοιόμορφη και ελαττωματική από κάθε άποψη), για συσσώρευση του ακαταλλήλου σκυροδέματος που μελλοντικά θα καθαιρεθεί.

Στην περίπτωση κατά την οποία η οριστική στάθμη της κεφαλής των πασσάλων, όπως ορίζεται στη μελέτη, βρεθεί κάτω από την επιφάνεια του υπόγειου υδροφόρου ορίζοντα, τότε ο Ανάδοχος είναι υποχρεωμένος να υποβάλει στη Διευθύνουσα Υπηρεσία προτάσεις επίλυσης του θέματος πριν από την έναρξη της σκυροδέτησης. Η σκυροδέτηση του πασσάλου θα προχωρήσει μέχρι στάθμης τέτοιας, ώστε το απομένον τμήμα μετά την αποκοπή του άνω τμήματος της κεφαλής να βρίσκεται πάνω από τη στάθμη του υπόγειου υδροφόρου ορίζοντα, εκτός αν έχουν παρθεί από τον Ανάδοχο και έχουν εγκριθεί από τη Διευθύνουσα Υπηρεσία, κατάλληλα μέτρα.

Το πάνω τμήμα της οπής των πασσάλων που δεν σκυροδετήθηκε, γεμίζεται προσωρινά με κατάλληλο κοκκώδες υλικό αμελητέας πλαστικότητας (πχ άμμο, γαρμπίλι ή σκύρα σκυροδέματος) και συμπυκνώνεται κατάλληλα μέχρι της στάθμης του δαπέδου εργασίας των μηχανημάτων ή το πολύ μέχρι στάθμης 0,50 m κάτω από αυτήν, κατά τρόπο και επιλογή στάθμης της εκλογής του Αναδόχου, ώστε να εξασφαλίζεται η συνεχής και ασφαλής εκτέλεση των εργασιών.

5.3.5 Ανέλκυση προσωρινής σωλήνωσης

Μετά το πέρας της σκυροδέτησης, στην περίπτωση διάτρησης με σωλήνωση προπορείας, θα γίνεται σταδιακά η ανέλκυση της προσωρινής σωλήνωσης προστασίας και κατά την περίοδο που το σκυροδέμα είναι αρκετά εργάσιμο για την αποφυγή παράσυρσης και σκυροδέματος κατά την ανέλκυση. Επίσης η ανέλκυση θα πρέπει να γίνεται βραδέως, ομοιόμορφα και με την πρέπουσα προσοχή ώστε να μην σχηματίζονται καθ' οιονδήποτε τρόπο κενά στην μάζα του σκυροδέματος, σπάσιμο της στήλης του σκυροδέματος ή στενώσεις της διατομής του πασσάλου.

Κατά την διάρκεια της ανέλκυσης πρέπει να παραμείνει αρκετή ποσότητα σκυροδέματος μέσα στο σωλήνα (τουλάχιστον 1 m) ώστε να υπερνικάται η πίεση από το έδαφος, το υπόγειο ύδωρ ή και το διατρητικό αιώρημα και έτσι να αποφεύγεται η δημιουργία λαιμού στη διατομή του σκυροδέματος και ανάμιξη του σκυροδέματος με λάσπη ή άλλο εδαφικό υλικό.

Η χρήση δονητικών εξολκένων της προσωρινής σωλήνωσης υπόκειται στην έγκριση της Διευθύνουσας Υπηρεσίας, η οποία μπορεί να τους απορρίψει εφόσον κατά την γνώμη της:

- Δημιουργούνται ανεπίτρεπτες συνθήκες θορύβου και όχλησης των περιοίκων
- Δημιουργούνται κίνδυνοι για την ασφάλεια των δικτύων των ΟΚΩ ή για τις κατασκευές των γειτονικών ιδιοκτησιών.

5.4 Ανοχές

Η πραγματική θέση του κέντρου του πασσάλου μετά την κατασκευή και την αποκοπή να μη διαφέρει από το θεωρητικό κέντρο περισσότερο από 75 mm σε κάθε κατεύθυνση, ενώ η διάμετρος των πασσάλων δεν θα πρέπει να είναι μικρότερη από την προδιαγραφόμενη στη Μελέτη

5.5 Τηρούμενα στοιχεία

Κατά τη διαδικασία κατασκευής του πασσάλου καταγράφονται όλα τα απαραίτητα στοιχεία σε τυποποιημένο έγγραφο που ονομάζεται Μητρώο Κατασκευής Πασσάλων δι' Εκσκαφής και παρουσιάζεται στον Πίνακα 3.

© ΕΛΟΤ

ΕΛΟΤ ΤΠ 1501-11-01-01-00:2009

Εταιρεία:..... Εργοστάσιο:..... Σχέδιο πασσάλων:.....	ΕΠΙΠΕΔΟ ΓΕΩΤΡΗΣΗΣ	Μέτρα κάτω από το επίπεδο της γεώτρησης	Μέτρα πάνω από	Εδαφικός σχηματισμός και σύσταση του εδαφικού σχηματισμού	Υπόγεια ύδατα	Στοιχεία για το κοπτικό και τη σωλήνωση από μέχρι (m)	Εύχυτος πασσάλος:..... Είδος πασσάλου:..... Πασσάλος θλίψης / Πασσάλος εφελκυσμού:..... 1. Στοιχεία του πάσσαλου 1.1 Διάμετρος του πασσάλου(cm) (εξωτ.διαμ.της σωλήνωσης) 1.2 Διάμετρος της βάσης του πασσάλου(cm) 1.3 Ύψος βάσης του πασσάλου(cm) 1.4 Κλίση του πασσάλου..... 1.5 Κεφαλή του πασσάλου (m) κάτω από το επίπεδο της γεώτρησης 1.6 Κάτω ακμή βάσης του πασσάλου(m) κάτω από το επίπεδο της γεώτρησης 1.7 Μήκος πασσάλου(m) (από τα στοιχεία του στίχου 1.6 αφαιρούνται τα στοιχεία του στίχου 1.5 του πίνακα) 1.8 Κενή γεώτρηση.....(m) 1.9 Βάθος πρόσφυσης του πασσάλου στον εδαφικό σχηματισμό που έχει φέρουσα ικανότητα
I II	V	επίπεδο γεώτρησης					2. Εργασία της γεώτρησης 2.1 Εξωτερική διάμετρος της κοπτικής σφράνης (cm) 2.2 Βάθος του διατηρήματος χωρίς βάση.....(m)κάτω από το επιπ.γεώτρησης Ποσότητα του προϊόντος της διάτρησης (υπολογιστικά) με στοιχεία του στίχου 2.1 και 2.2 του πίνακα) 2.3 Κορμός..... (lit) Πέλημα (βάση).....(lit) Σύνολο.....(lit) Έλεγχος κατακορυφότητας και στάθμης πυθμένα της γεώτρησης - μετά από γεώτρηση.....(m) κάτω από το επίπεδο της γεώτρησης - μετά από τη διαμόρφωση βάσης(m) κάτω από το επίπεδο της γεώτρησης - πριν από την έγχυση σκυροδέματος.....(m) κάτω από το επίπεδο της γεώτρησης.
							3. Οπλισμός 3.1 Διαμήκης Οπλισμός διαμ.....mm BRITISH STANDARD 3.2 Εγκάρσιος οπλισμός (σπείρες)..... διαμ.....mm BRITISH STANDARD 3.3 Ύψος βήματος Μήκος κλωβού 3.4 Πάνω από την κεφαλή του πασσάλου.....m Κάτω από την κεφαλή του πασσάλουm Σύνολοm 3.5 Ενώσεις (συγκολλήσεις) 4 Σκυρόδεμα πασσάλου 4.1 Κατηγορία αντοχή Βη:.....ομάδα σκυροδέματος ΒI/ΒII 4.2 Συνεκτικότητα KIII/ρευυστό μπετόν Σκυρόδεμα εργοστασίου / Σκυρόδεμα προέλευσης έξω από το εργοστάσιο (έτοιμο

ΕΛΟΤ ΤΠ 1501-11-01-00:2009

© ΕΛΟΤ

				σκυρόδεμα) Είδος τσιμέντου, Εργαστάσιο προμηθείας 4.3 Ποσότητα τσιμέντου..... (kg/m ³) 4.4 Αδρανή στο σκυρόδεμα (μέγιστος κάκκος) 4.5 Λόγος ύδατος προς τσιμέντο [(N/I)-(βάρους ύδατος (βάρους τσιμέντου))] 4.6 Πρόσθετα σκυροδέματος 4.7
				5. Εγκύση/ του σκυροδέματος 5.1 Στάθμη ύδατος στο σωλήνα της γεώτρησης κατά την έναρξη της σκυροδέτησης.....(m) 5.2 Σωλήνας εκκένωσης του σκυροδέματος (διάμετροςcm/Κάδος εκκένωσης 5.3 Αποδεικτικό της καταναλωθείσας ποσότητας σκυροδέματος 6. Χρόνοι διεξαγωγής (Χρόνοι εκτέλεσης εργασίας)
Στάδια εργασίας	Καιρικές συνθήκες	Θερμοκρασία ° C	Χρονική διάρκεια	
Γεώτρηση			από	έως
Διακοπή				Ημερομηνία
Κατασκευή βάσης				Υπογραφή
Σκυροδέτηση				
			7	Αποκλίσεις του πασσάλου από τη θέση που προκαθορίστηκε (μέτρηση μέσα στο διάτρημα) βλέπε σχέδιο Κεφαλή πασσάλου εχ= εγ= Κλίση πασσάλου Λπ%= Παρατηρήσεις και ιδιαιτερότητες:
			8.	

Πίνακας 3 - Μητρώο Κατασκευής Πασσάλων δι' Εκσκαφής

6 Δοκιμές και έλεγχοι

Για τον ποιοτικό έλεγχο των κατασκευασμένων πασσάλων δι' εκσκαφής (εγχύτων πασσάλων), απαιτούνται οι παρακάτω δοκιμές και έλεγχοι:

6.1 Έλεγχος πυθμένα έδρασης πασσάλων

Στις περιπτώσεις όπου ανάλογα προς τη φύση των διατηρηθέντων γεωυλικών, τις συνθήκες εμφάνισης υπογείων υδάτων και το βάθος του πασσάλου, υπάρχουν κίνδυνοι να συγκεντρωθεί ποσότητα λεπτόκοκκων υλικών στον πυθμένα του πασσάλου, κατά το χρονικό διάστημα που μεσολαβεί μεταξύ του τελικού καθαρισμού του πυθμένα του πασσάλου και της έναρξης σκυροδέτησης αυτού (με μεσολάβηση βέβαια της διαδικασίας καταβιβασμού και τοποθέτησης εντός της οπής του κλωβού οπλισμού του πασσάλου), τότε η έδραση αυτού θα έχει γίνει πάνω στο προαναφερθέν χαλαρό υλικό και κατά την επιβολή της φόρτισης του πασσάλου μπορεί να δημιουργηθεί από αυτό το λόγο μία ανεπίτρεπτη για το έργο υποχώρηση, μέχρις ότου το πόδι του πασσάλου συναντήσει το σταθερό υπόβαθρο σύμφωνα με το οποίο έχει υπολογισθεί. Στην περίπτωση αυτή είναι δυνατόν, είτε από εντολή της Διευθύνουσας Υπηρεσίας, είτε μετά από πρόταση του Αναδόχου και έγκριση από τη Διευθύνουσα Υπηρεσία, να προβλεφθεί ενσωμάτωση σε όλο το μήκος του πασσάλου (από τον πυθμένα μέχρι την κεφαλή αυτού) δύο σιδηροσωλήνων ελαχίστης διαμέτρου 3" ή επιθυμητής διαμέτρου 4", αφού ληφθεί υπόψη και η απομείωση της διατομής του πασσάλου και η επιρροή αυτή στη φέρουσα ικανότητα αυτού. Η ενσωμάτωση αυτών των σωλήνων γίνεται για τον παραπάνω λόγο ανπιοικονομική, στην περίπτωση πασσάλων μικρών διαμέτρων λόγω της σοβαρής εξασθένησης της διατομής των πασσάλων. Οι σωλήνες αυτοί πωματίζονται στο άκρο αυτών με ένα πώμα από σκυρόδεμα ή άλλο κατάλληλο υλικό (πχ πλαστικό καπάκι κλπ), ώστε να εξασφαλισθεί ότι δεν θα ανέλθει το σκυρόδεμα του πασσάλου μέσα στο σιδηροσωλήνα. Οι σωλήνες θα πρέπει να είναι απόλυτα ευθύγραμμοι και καταβάλλεται προσπάθεια να διατηρηθούν ευθύγραμμοι και κατά τη διάρκεια της κατασκευής του πασσάλου, προφυλασσόμενοι κατάλληλα από κτυπήματα. Μετά το τέλος της σκυροδέτησης του πασσάλου εκτελούνται γεωτρήσεις μέσα από τους σωλήνες και γίνεται δειγματοληψία του πυθμένα. Στην περίπτωση που διαπιστωθεί η ύπαρξη στρώματος χαλαρού υλικού κάτω από την έδραση του πασσάλου τότε αφού απομακρυνθεί το χαλαρό υλικό γεμίζει ο κενός χώρος κάτω από τον πυθμένα με τσιμεντένεμα και οι σωλήνες γεμίζουν με τσιμεντένεμα ή λεπτοσκυρόδεμα οπότε η εργασία διόρθωσης του πυθμένα περατούται. Η απομάκρυνση του χαλαρού υλικού γίνεται με εισπίεση νερού από τον ένα σωλήνα και απαγωγή των χαλαρών υλικών από τον άλλο. Είναι δυνατή η εφαρμογή οποιασδήποτε άλλης μεθόδου που μπορεί να προτείνει ο Ανάδοχος και να εγκρίνει η Διευθύνουσα Υπηρεσία.

6.2 Δοκιμή ελέγχου της συνέχειας σκυροδέτησης πασσάλων

Ο Ανάδοχος είναι υποχρεωμένος μαζί με την υποβολή των στοιχείων της μεθόδου κατασκευής των πασσάλων να υποβάλει στη Διευθύνουσα Υπηρεσία και μέθοδο ελέγχου της συνέχειας της σκυροδέτησης των πασσάλων χωρίς καταστροφή του έργου (NON DESTRUCTIVE METHODS, INTEGRITY TESTS) με ακτίνες γ, ακουστικές μεθόδους κλπ. Η παραπάνω μέθοδος θα πρέπει να έχει διαμορφωθεί σε συνεργασία με ειδικευμένο τεχνικό οίκο και υπόκειται στην έγκριση της Διευθύνουσας Υπηρεσίας.

6.3 Δοκιμαστικές φορτίσεις λειτουργικών και μη λειτουργικών πασσάλων

6.3.1 Γενικά

Από τη δοκιμαστική φόρτιση λειτουργικών ή/και μη λειτουργικών πασσάλων θα προκύψουν ακριβή συμπεράσματα κυρίως για τη σχέση φορτίων – καθίζησης και για τη φέρουσα ικανότητα. Τα συμπεράσματα αυτά θα επιτρέψουν την επαλήθευση των παραδοχών της μελέτης, ή την κατάλληλη αναθεώρησή τους.

Η εκτέλεση της δοκιμής στατικής αξονικής θλιπτικής φόρτισης θα γίνεται σύμφωνα με τα προβλεπόμενα στο Πρότυπο prEN ISO 22477-1. Εφόσον απαιτηθούν άλλες δοκιμές (όπως δοκιμή στατικής αξονικής εφελκυστικής φόρτισης, δοκιμή δυναμικής αξονικής θλιπτικής φόρτισης, δοκιμή στατικής εγκάρσιας εφελκυστικής φόρτισης) η πλήρης μέθοδος θα προτείνεται από τον Ανάδοχο και θα εγκρίνεται από τη Διευθύνουσα Υπηρεσία.

ΕΛΟΤ ΤΠ 1501-11-01-01-00:2009

© ΕΛΟΤ

6.3.2 Δοκιμαστικές φορτίσεις μη λειτουργικών πασσάλων

Η Διευθύνουσα Υπηρεσία διατηρεί το δικαίωμα να απαιτήσει την κατασκευή μη λειτουργικών πασσάλων για την εκτέλεση δοκιμαστικής φόρτισης είτε πριν την έναρξη κατασκευής των λειτουργικών πασσάλων με βάση τα αποτελέσματα της εκτελεσθείσας γεωτεχνικής έρευνας, είτε κατά τη διάρκεια κατασκευής των λειτουργικών πασσάλων με βάση της παρατηρούμενες επί τόπου συνθήκες του υπεδάφους.

Οι μη λειτουργικοί πάσσαλοι κατασκευάζονται σε θέσεις που υποδεικνύει η Διευθύνουσα Υπηρεσία. Το μέγιστο φορτίο της δοκιμαστικής φόρτισης μπορεί να φτάσει μέχρι το διπλάσιο του φορτίου της μελέτης, εκτός αν ζητηθεί διαφορετικά από τη Διευθύνουσα Υπηρεσία.

Τα αποτελέσματα της δοκιμαστικής φόρτισης μη λειτουργικών πασσάλων, πρέπει να παρουσιάζονται το ταχύτερο δυνατό από τον Ανάδοχο στη Διευθύνουσα Υπηρεσία διότι πρόκειται να χρησιμοποιηθούν για την εξαγωγή ακριβών συμπερασμάτων για την σχέση φορτίου - καθίζησης και κυρίως για την εκτίμηση της φέρουσας ικανότητας και είναι δυνατόν να επιτρέψουν την επαλήθευση των παραδοχών της μελέτης ή την κατάλληλη αναθεώρησή τους. Τονίζεται ότι η εκτέλεση των δοκιμαστικών φορτίσεων των μη λειτουργικών πασσάλων προηγείται της κατασκευής των λειτουργικών πασσάλων.

6.3.3 Δοκιμαστικές φορτίσεις λειτουργικών πασσάλων

Ο Ανάδοχος είναι υποχρεωμένος να εκτελέσει δοκιμαστικές φορτίσεις σε λειτουργικούς πασσάλους των οποίων η αιχμή δεν εισχωρεί στο βραχώδες υπόβαθρο, με την ακόλουθη συχνότητα αναλόγως του έργου:

- 1 πάσσαλος ανά 20 πασσάλους
- Τουλάχιστον 1 πάσσαλος ανά βάθρο γέφυρας ή τοίχο

Η Διευθύνουσα Υπηρεσία διατηρεί το δικαίωμα να διατάξει την εκτέλεση επιπλέον δοκιμαστικών φορτίσεων σε οποιονδήποτε λειτουργικό πάσσαλο μετά την ολοκλήρωση της κατασκευής του.

Η διάταξη της φόρτισης και τα όργανα των μετρήσεων θα προτείνονται από τον Ανάδοχο και θα εγκρίνονται από τη Διευθύνουσα Υπηρεσία. Η στάθμη φόρτισης θα είναι έως 150% του φορτίου λειτουργίας και η διάρκεια της παραμονής κάθε στάθμης φόρτισης θα δίδεται από την Υπηρεσία με τη μορφή ειδικών οδηγιών. Τέλος ο Ανάδοχος πρέπει να παρουσιάσει και αξιολογήσει τα αποτελέσματα των δοκιμαστικών φορτίσεων, κυρίως για την ακριβέστερη εκτίμηση της σχέσης φορτίου - καθίζησης.

6.4 Ποιοτικός έλεγχος σκυροδέματος

Για τον ποιοτικό έλεγχο (δειγματοληψία και δοκιμές) του σκυροδέματος των πασσάλων και των κεφαλόδεσμων πρέπει να ακολουθούνται τα οριζόμενα στο ΕΛΟΤ EN 206-1.

Για τον έλεγχο συμμόρφωσης του σκυροδέματος ισχύει για τους πασσάλους ο χωρισμός σε «παρτίδες» σκυροδέματος, σύμφωνα με τις παραγράφους 13.3 και 13.5 του ΚΤΣ. Ειδικότερα όμως ο χωρισμός σε παρτίδες σκυροδέματος θα στηριχθεί και στα ακόλουθα:

Το πολύ οι 10 πρώτοι πάσσαλοι του έργου (και υπό την αίρεση ότι ο μέγιστος όγκος δεν υπερβαίνει τις ισχύουσες προβλέψεις του Κ.Τ.Σ. οπότε ισχύουν τα επιτάγματα μεγίστου όγκου του Κ.Τ.Σ.) θα θεωρηθεί ότι συνιστούν μία παρτίδα σκυροδέματος από την οποία θα παίρνονται σύμφωνα με τα περιγραφόμενα στις παραγράφους 13.3 και 13.5 του ΚΤΣ, δοκίμια για τον έλεγχο συμμόρφωσης του σκυροδέματος σε ηλικία 28 ημερών. Επιπλέον, από τα ίδια μίγματα, από τα οποία παρασκευάστηκαν τα παραπάνω δοκίμια, θα παρασκευασθούν πρόσθετα δοκίμια, τα οποία, συντηρούμενα κανονικά, θα ελεγχθούν σε ηλικία 7 ημερών για να συγκριθούν προς τα αποτελέσματα της καμπύλης ανάπτυξης της αντοχής του σκυροδέματος που θα έχει δοθεί από την επιχείρηση του εργοστασιακού σκυροδέματος (για περίπτωση χρησιμοποίησης εργοστασιακού σκυροδέματος) ή θα έχει προκύψει από τους προκαταρκτικούς ελέγχους παραγωγής σκυροδέματος που αναφέρονται στην παράγραφο 13.5.1 του ΚΤΣ για την περίπτωση, χρησιμοποίησης εργοταξιακού σκυροδέματος. (Για την παρούσα περίπτωση, κατά κανόνα δεν θα μπορεί να εφαρμοσθεί η περίπτωση της παραγράφου 13.4 του ΚΤΣ για «εργοταξιακό σκυροδέμα μικρών έργων», εκτός αν υπάρξει ειδική έγγραφη εντολή από τη Διευθύνουσα Υπηρεσία, ή αν προδιαγράφεται σχετικά στα τεύχη δημοπράτησης).

Το πολύ κάθε 25 επόμενοι πάσσαλοι του έργου θα θεωρηθεί ότι συνιστούν μία παρτίδα σκυροδέματος, από την οποία θα παίρνονται σύμφωνα με τα περιγραφόμενα στις προαναφερόμενες παραγράφους 13.3 και 13.5 του ΚΤΣ δοκίμια για τον έλεγχο συμμόρφωσης του σκυροδέματος σε ηλικία 28 ημερών. Τα δοκίμια αυτά θα πρέπει να ληφθούν από νωπό σκυρόδεμα. Εάν κατά τη διάρκεια των εργασιών πασσάλων η σύνθεση του σκυροδέματος μεταβάλλεται ή το σκυρόδεμα προέρχεται από διαφορετικές πηγές προέλευσης, θα πρέπει οι σχετικές ενέργειες να γίνονται σαν να πρόκειται κάθε φορά για ένα νέο έργο.

Το πολύ ο πρώτος κεφαλόδεσμος του έργου(και υπό την αίρεση ότι ο μέγιστος όγκος δεν υπεραβαίνει τις ισχύουσες προβλέψεις του Κ.Τ.Σ. οπότε ισχύουν τα επιτάγματα μεγίστου όγκου του Κ.Τ.Σ.) ανά κατηγορία αντοχής του σκυροδέματος θα θεωρηθεί ότι συνιστά μία παρτίδα σκυροδέματος, για την οποία ισχύουν τα προδιαγραφόμενα παραπάνω σχετικά με τις απαιτούμενες δειγματοληψίες και δοκιμές.

Το πολύ κάθε 3 επόμενοι κεφαλόδεσμοι (και υπό την αίρεση ότι ο μέγιστος όγκος δεν υπεραβαίνει τις ισχύουσες προβλέψεις του Κ.Τ.Σ. οπότε ισχύουν τα επιτάγματα μεγίστου όγκου του Κ.Τ.Σ.) ανά κατηγορία αντοχής σκυροδέματος του έργου, θα θεωρηθεί ότι συνιστούν μία παρτίδα σκυροδέματος για το οποίο ισχύουν τα προδιαγραφόμενα παραπάνω στην παράγραφο 5.3^ο.ii σχετικά με τις απαιτούμενες δειγματοληψίες και δοκιμές.

Σε κάθε αλλαγή σύνθεσης σκυροδέματος ή προμηθευτή εργοστασιακού σκυροδέματος η διαδικασία του παραπάνω χωρισμού σε παρτίδες πρέπει να ξαναρχίσει σαν να επρόκειτο για νέο έργο.

6.5 Ποιοτικός έλεγχος διατρητικού υγρού

Η συχνότητα των δοκιμών του διατρητικού υγρού και η μέθοδος δειγματοληψίας θα είναι γενικώς σύμφωνες με τα αναφερόμενα στο ΕΛΟΤ EN 1538. Ειδικότερα η συχνότητα των δοκιμών είναι δυνατόν να μεταβάλλεται αναλόγως προς την συνέπεια των αποτελεσμάτων που θα προκύψουν. Οι δοκιμές ελέγχου θα γίνουν στο αιώρημα μπεντονίτη με την χρήση κατάλληλων συσκευών. Συγκεκριμένα, η πυκνότητα του νεοπαρασκευασθέντος αιωρήματος μπεντονίτη θα μετράται μία φορά την ημέρα για τον ποιοτικό έλεγχο του σχηματισθέντος αιωρήματος. Επισημαίνεται ότι η συσκευή μέτρησης θα πρέπει να έχει ρυθμισθεί, ώστε να μετρά με ακρίβεια 0,005 gr/cm³. Επίσης θα διενεργούνται δοκιμές πυκνότητας, ιξώδους, διατμητικής αντοχής και τιμής ΡΗ στο αιώρημα μπεντονίτη που βρίσκεται εντός της οπής του πασσάλου. Επισημαίνεται ότι όσο προχωρεί η σκυροδέτηση του πασσάλου, το ΡΗ του αιωρήματος μπεντονίτη που βρίσκεται στον πάσσαλο μεγαλώνει από την επαφή με το νωπό σκυρόδεμα.

Τα αποτελέσματα των παραπάνω χαρακτηριστικών γενικά θα πρέπει να βρίσκονται μεταξύ των ορίων του παρακάτω Πίνακα 2. Οι δοκιμές θα επαναλαμβάνονται μέχρι να αποκατασταθεί μία συνεπής αντιστοίχιση των αποτελεσμάτων προς τον τρόπο εργασίας, όπου θα πρέπει να λαμβάνεται υπόψη στην διαδικασία ανάμιξης, κάθε προσθήκη νεοπαρασκευασθέντος αιωρήματος μπεντονίτη και τα προχρησιμοποιημένα αιωρήματα μπεντονίτη και κάθε διαδικασία, που τυχόν θα ακολουθηθεί για να αφαιρεθούν από το αιώρημα μπεντονίτη που έχει χρησιμοποιηθεί προηγουμένως όλες οι ακαθαρσίες. Όταν τα αποτελέσματα δείξουν συνεπή συμπεριφορά οι δοκιμές διατμητικής αντοχής και ΡΗ είναι δυνατόν να σταματήσουν και να εξακολουθήσουν μόνον οι δοκιμές πυκνότητας και ιξώδους σε συχνότητα που θα συμφωνηθεί με τη Διευθύνουσα Υπηρεσία.

Πίνακας 4: Χαρακτηριστικά αιωρήματος μπεντονίτη μέσα στο φρέαρ πασσάλων

Μετρούμενη ιδιότητα	Διακύμανση αποτελεσμάτων για 20° C	Μέθοδος Ελέγχου
Πυκνότητα	Μικρότερη από 1,10 gr/cm ^{3(a)}	MUD DENSITY BALANCE
Ιξώδες	Χρόνος εκκένωσης του κώνου Marsh (sec) 32-60 ^(β)	Μέθοδος του κώνου του MARSH FANN VISCOMETER
Διατμητική αντοχή	1,4 - 10 N/m ²	SHEARMETER

(SHEAR STRENGTH) (αντοχή πήγματος 10')	ή 4-10 N/m ²	FANN VISCOMETER ^(γ)
PH	7,5-12 ^(δ)	Ενδεικτικές χαρτοταινίες PH, συσκευή του BECKMAN κλπ

(α) Πρίν την σκυροδέτηση και σε περιπτώσεις υφάρμυρου ύδατος είναι επιτρεπτή τιμή πυκνότητας έως και 1.20 gr/cm³

(β) Συνήθως ο χρόνος εκκένωσης του κώνου του MARSH βρίσκεται στην περιοχή των 38-41 δευτερολέπτων.

(γ) Όταν προδιαγράφεται η χρήση του FANN VISCOMETER το δείγμα του αιωρήματος θα πρέπει να περνάει προηγουμένως από ένα κόσκινο Νο 52 του B.S. (0,3 mm) πριν γίνει η δοκιμή.

(δ) Θα πρέπει να δίνεται ειδική προσοχή για PH μεγαλύτερο από 10,2 γιατί το αιώρημα μπορεί να χάσει τις ιδιότητές του (να κόψει). Συνιστάται το PH του ύδατος του αιωρήματος να κυμαίνεται μεταξύ του 7,50 και του 8,50.

Σε περίπτωση τροποποίησης της ακολουθούμενης μεθόδου εργασίας, θα επαναληφθούν οι δοκιμές διατμητικής αντοχής και PH για μία ορισμένη περίοδο σύμφωνα με τα παραπάνω.

Υπεύθυνος πάντως για τα χαρακτηριστικά του αιωρήματος του μπετονίτη μέσα στον πάσσαλο είναι πάντοτε ο Ανάδοχος, ο οποίος θα μπορεί να τροποποιεί, ύστερα από αιτιολογημένη πρόταση, τα αναφερόμενα στον πίνακα 2 χαρακτηριστικά, ανάλογα με τις τοπικές συνθήκες και κατόπιν εγκρίσεως της Διευθύνουσας Υπηρεσίας.

Σαν διατρητικό υγρό είναι δυνατόν να χρησιμοποιηθεί και άλλο υγρό της εκλογής του Αναδόχου ανάλογα προς τις τοπικές συνθήκες, ύστερα από τεκμηριωμένη πρόταση και με σύμφωνη γνώμη και έγκριση της Διευθύνουσας Υπηρεσίας. Για το νέο τούτο διατρητικό υγρό ο Ανάδοχος θα είναι υποχρεωμένος να υποβάλλει στοιχεία επιτυχούς εφαρμογής του σε παρόμοια έργα με ανάλογες γεωτεχνικές συνθήκες, καθώς επίσης και μεθόδους ποιοτικού ελέγχου αυτού.

6.6 Αποδοχή τελειωμένου πασσάλου

Για την αποδοχή του τελειωμένου πασσάλου θα χρησιμοποιούνται τα στοιχεία του Μητρώου και τα στοιχεία του φακέλου Ποιοτικού Ελέγχου.

Πάσσαλοι που δεν εκπληρούν τα επίπεδα των ανοχών της παραγράφου 5.4 θα απορρίπτονται.

Πάσσαλοι στους οποίους οι δοκιμές δεν αποδεικνύουν συμμόρφωση με τις απαιτήσεις της παρούσας Προδιαγραφής και της Μελέτης θα απορρίπτονται. Σε ότι αφορά τα σκυροδέματα η αποδοχή της τελειωμένης εργασίας θα είναι σύμφωνη με τις προβλέψεις της Προδιαγραφής ΕΛΟΤ ΤΠ 1501-01-01-01-00.

7 Όροι και απαιτήσεις υγείας – ασφάλειας εργαζομένων και προστασίας περιβάλλοντος

7.1 Πηγές κινδύνου κατά την εκτέλεση των εργασιών

- Κατά τη μεταφορά, απόθεση και διακίνηση των υλικών, όπου ισχύουν όλες οι διαδικασίες χρήσης ανυψωτικών μηχανημάτων.
- Κατά την εκτέλεση της διάτρησης με το γεωτρήπανο.
- Κατά τη διαδικασία παραγωγής τσιμεντενέματος και εισπίσεως μέσω των ευκάμπτων σωλήνων.

- Πιθανές μετακινήσεις εδάφους και όμορων κατασκευών
- Μόλυνση του περιβάλλοντος από τα εξερχόμενα υλικά.
- Κίνδυνος μεταφοράς βαριών αντικειμένων.
- Εργασία σε συνθήκες θορύβου.

7.2 Μέτρα υγείας - ασφάλειας

Είναι υποχρεωτική η συμμόρφωση προς τα παρακάτω νομικά κείμενα, που είναι σχετικά με την ασφάλεια και υγιεινή των εργαζομένων σε τεχνικά έργα.

- Π.Δ. 305/96 "Ελάχιστες προδιαγραφές ασφαλείας και υγείας που πρέπει να εφαρμόζονται στα προσωρινά ή κινητά εργοτάξια, σε συμμόρφωση προς την οδηγία 92/57/ΕΟΚ" (ΦΕΚ 212Α/29-8-96), σε συνδυασμό με την υπ' αριθμ. 130159/7-5-97 Εγκύκλιο του Υπουργείου Εργασίας και την ΕΓΚΥΚΛΙΟ 11 (Αρ. Πρωτ. Δ16α/165/10/258/ΑΦ/19-5-97) του ΥΠΕΧΩΔΕ, σχετικά με το εν λόγω Π.Δ.
- Π.Δ.1073/16-9-81 "Περί μέτρων ασφαλείας κατά την εκτέλεση εργασιών εις εργοτάξια οικοδομικών και πάσης φύσεως έργων αρμοδιότητας Πολιτικού Μηχανικού"
- Π.Δ. 396/94 ΦΕΚ:221/Α/94 «Ελάχιστες προδιαγραφές ασφαλείας και υγείας για τη χρήση από τους εργαζόμενους εξοπλισμών ατομικής προστασίας κατά την εργασία σε συμμόρφωση προς την οδηγία του Συμβουλίου 89/656/ΕΟΚ». Υποχρεωτική επίσης είναι η χρήση μέσων ατομικής προστασίας (ΜΑΠ) κατά την εκτέλεση των εργασιών. Οι ελάχιστες απαιτήσεις είναι οι εξής (η επιλογή των ΜΑΠ για προστασία της αναπνοής και ακοής θα γίνεται με βάση τις επικρατούσες περιβαλλοντικές συνθήκες):

Πίνακας 1 - ΜΑΠ

Είδος ΜΑΠ	Σχετικό Πρότυπο
Προστατευτική ενδυμασία	ΕΛΟΤ EN 863
Προστασία χεριών και βραχιόνων	ΕΛΟΤ EN 388
Προστασία κεφαλιού	ΕΛΟΤ EN 397:
Προστασία ποδιών	ΕΛΟΤ EN ISO 20345
Προστασία της αναπνοής	ΕΛΟΤ EN 136 E2
Προστασία της αναπνοής	ΕΛΟΤ EN 140 E2
Προστασία της αναπνοής	ΕΛΟΤ EN 143/A1
Προστασία της αναπνοής	ΕΛΟΤ EN 149 E2 + AC
Προστασία της αναπνοής	ΕΛΟΤ EN 405 E2

ΕΛΟΤ ΤΠ 1501-11-01-01-00:2009

© ΕΛΟΤ

Προστασία ακοής	της	ΕΛΟΤ EN 352.01 E2
Προστασία ακοής	της	ΕΛΟΤ EN 352.02 E2
Προστασία ακοής	της	ΕΛΟΤ EN 352.03 E2
Προστασία ακοής	της	ΕΛΟΤ EN 352.04
Προστασία χημικά	από	CEN/TR 15419

- Π.Δ. 85/91 (ΦΕΚ 38/A91) σχετικά με την προστασία των εργαζομένων από τους κινδύνους που διατρέχουν λόγω της έκθεσής τους στο θόρυβο κατά την εργασία σε συμμόρφωση προς την οδηγία 86/188/ΕΟΚ.
- Π.Δ 397/94 (ΦΕΚ 221/A/94) Ελάχιστες προδιαγραφές ασφάλειας και υγείας κατά την χειρωνακτική διακίνηση φορτίων που συνεπάγεται κίνδυνο ιδίως για την ράχη και την οσφυϊκή χώρα των εργαζομένων σε συμμόρφωση προς την οδηγία του Συμβουλίου 90/269/ΕΟΚ.
- Όλες οι επί μέρους μηχανικές διατάξεις θα συμμορφώνονται προς τα ισχύοντα Πρότυπα για την Ασφάλεια των Μηχανών
- Ειδικές απαιτήσεις του εξοπλισμού μεταφοράς των χρησιμοποιούμενων ρευστών λόγω ανάπτυξης υψηλών πιέσεων.
- Τα γεωτρήματα θα ανταποκρίνονται στις απαιτήσεις του Προτύπου ΕΛΟΤ EN 791

Για τη διαχείριση των παντός είδους χρησιμοποιούμενων υλικών θα εφαρμόζονται οι εκάστοτε ισχύουσες διατάξεις όπως τροποποιούνται και προσαρμόζονται στην τεχνική πρόοδο. Ενδεικτικά ισχύουν και θα εφαρμόζονται :

- Π.Δ. 77/93 (ΦΕΚ 34/A/93) Για την προστασία των εργαζομένων από φυσικούς, χημικούς και βιολογικούς παράγοντες και τροποποίηση και συμπλήρωση του Π.Δ. 307/86 (135/A) σε συμμόρφωση προς την οδηγία του Συμβουλίου 88/642/ΕΟΚ.
- Π.Δ. 399/94 (ΦΕΚ 221/A/94) "Προστασία των εργαζομένων από τους κινδύνους που συνδέονται με την έκθεση σε καρκινογόνους παράγοντες κατά την εργασία σε συμμόρφωση με την οδηγία του Συμβουλίου 90/394/ΕΟΚ" και οι τροποποιήσεις του με τα Π.Δ.127/2000 (ΦΕΚ 111/A/2000) και Π.Δ. 43/2003 (ΦΕΚ 44/A/21-2-2003)
- Π.Δ.90/1999 (ΦΕΚ 94/A/99) Καθορισμός οριακών τιμών έκθεσης και ανωτάτων οριακών τιμών έκθεσης των εργαζομένων σε ορισμένους χημικούς παράγοντες κατά την διάρκεια της εργασίας τους σε συμμόρφωση με τις οδηγίες 91/322/ΕΟΚ και 96/94/ΕΚ της Επιτροπής και τροποποίηση και συμπλήρωση του Π.Δ. 307/86 (135/A) όπως τροποποιήθηκε με το Π.Δ. 77/93 (ΦΕΚ 34/A/93).
- Π.Δ.338/2001 (ΦΕΚ 227/A/2001) Προστασία της υγείας και ασφάλειας των εργαζομένων κατά την εργασία από κινδύνους οφειλόμενους σε χημικούς παράγοντες.

8 Τρόπος επιμέτρησης εργασιών

8.1 Διάτρηση οπής

Η επιμέτρηση, όταν απαιτείται, θα γίνεται σε μέτρα μήκους διανοιγείσας οπής. Θα επιμετρώνται τα πραγματικά μήκη που διατηρήθηκαν για την κατασκευή των αποδεκτών πασσάλων σύμφωνα με την παρούσα Προδιαγραφή. Ο υπολογισμός του μήκους διατρήσεων του κάθε πασσάλου θα γίνει από τη στάθμη του πυθμένα του πασσάλου, όπως προβλέπεται στη μελέτη (ή όπως η στάθμη αυτή ήθελε τροποποιηθεί κατά την κατασκευή μετά από έγκριση της Διευθύνουσας Υπηρεσίας) μέχρι τη στάθμη του εδάφους, όπως αυτή θα έχει διαμορφωθεί κατά την έναρξη των εργασιών διάτρησης των πασσάλων, σύμφωνα με τη Μελέτη. Διάτρηση πασσάλου σε στάθμη πυθμένα κάτω από την προβλεπόμενη από τη μελέτη (ή την εγκεκριμένη τροποποίηση αυτής) δεν επιτρέπεται και δεν επιμετρώνται.

Η επιμέτρηση μπορεί να διακριτοποιείται για τις διάφορες διαμέτρους της διανοιγόμενης οπής και το βάθος αυτής.

Δεν επιμετρώνται χωριστά, διότι είναι ενσωματωμένες, όλες οι αναγκαίες εργασίες καθώς και τα πάσης φύσεως υλικά και εξοπλισμός, η εξασφάλιση και η κατανάλωση της ενέργειας, καθώς και κάθε άλλη συμπαραομαρτούσα δράση απαιτούμενη για την πλήρη και έντεχνη κατά τα ανωτέρω διάτρηση οπών για την κατασκευή εγχύτων πασσάλων. Ειδικότερα ενδεικτικά αλλά όχι περιοριστικά, δεν επιμετρώνται χωριστά τα παρακάτω:

- Η εισκόμιση – αποκόμιση και θέση σε πλήρη λειτουργική ετοιμότητα του μηχανικού εξοπλισμού διάτρησης των πασσάλων καθώς και του πάσης φύσεως απαιτούμενου βοηθητικού εξοπλισμού για την πλήρη κατασκευή των πασσάλων.
- Η διάτρηση της οπής σύμφωνα με τη Μελέτη ως προς τη διάμετρο, το βάθος και την κλίση από την κατακόρυφο.
- Η αντιμετώπιση των δυσχερειών και εμποδίων που τυχόν θα συναντηθούν κατά τη διάτρηση (επιφανειακά υπόγεια ή αρτεσιανά ύδατα, προβλήματα προσπέλασης κλπ).
- Η λήψη των καταλλήλων μέτρων για την προστασία της οπής και την αποφυγή ρύπανσης του περιβάλλοντος χώρου.
- Η προμήθεια, μεταφορά επί τόπου του έργου, προσωρινή αποθήκευση, ανάμιξη, χρησιμοποίηση κλπ όλων των απαιτούμενων για τη διάτρηση της οπής υλικών (μπεντονίτης, προσωρινή σωλήνωση κλπ).
- Η φορτοεκφόρτωση και μεταφορά των προϊόντων εκσκαφής σε οποιαδήποτε απόσταση προς αξιοποίηση στο έργο θέσεις (κατάλληλα προϊόντα) ή για οριστική απόρριψη στις προβλεπόμενες ή εγκεκριμένες (ακατάλληλα προϊόντα).
- Φθορά και απομείωση των υλικών και η απόσβεση και οι σταλίες του εξοπλισμού
- Η πραγματοποίηση όλων των απαιτούμενων δοκιμών, ελέγχων κ.λ.π. για την πλήρη και έντεχνη εκτέλεση της εργασίας σύμφωνα με την παρούσα Προδιαγραφή, καθώς και των τυχόν διορθωτικών μέτρων (εργασία και υλικά), εάν διαπιστωθούν μη συμμορφώσεις, κατά τις δοκιμές και τους ελέγχους.
- Η διενέργεια δοκιμαστικής φόρτισης σε λειτουργικούς πασσάλους (ένας πάσσαλος ανά είκοσι πασσάλους και το λιγότερο ένας πάσσαλος ανά γέφυρα ή τοίχο) σε περίπτωση που η αιχμή του δεν εισχωρεί σε βράχο.

8.2 Σκυροδέτηση

Η επιμέτρηση, όταν απαιτείται, θα γίνεται σε κυβικά μέτρα σκυροδετηθέντος όγκου οπής που έγινε αποδεκτή κατά τα αναφερόμενα στην προηγούμενη παράγραφο 8.1.

ΕΛΟΤ ΤΠ 1501-11-01-01-00:2009

© ΕΛΟΤ

Η επιμέτρηση μπορεί να διακριτοποιείται για τις διάφορες κατηγορίες σκυροδέματος

Δεν επιμετρώνται χωριστά, διότι είναι ενσωματωμένες, όλες οι αναγκαίες εργασίες καθώς και τα πάσης φύσεως υλικά και εξοπλισμός, η εξασφάλιση και η κατανάλωση της ενέργειας, καθώς και κάθε άλλη συμπαραομαρτούσα δράση απαιτούμενη για την πλήρη και έντεχνη κατά τα ανωτέρω σκυροδέτηση οπών εγχύτων πασσάλων. Ειδικότερα ενδεικτικά αλλά όχι περιοριστικά, δεν επιμετρώνται χωριστά τα παρακάτω:

- Η προμήθεια όλων των απαραίτητων υλικών μικρουλικών και αναλώσιμων
- Η μεταφορά από οποιαδήποτε απόσταση και προσωρινή αποθήκευσή τους
- Η παραγωγή του απαιτούμενου σκυροδέματος ή εναλλακτικά η προμήθεια ετοιμού σκυροδέματος, από οποιαδήποτε απόσταση
- Η προετοιμασία των απαραίτητων διατάξεων και δαπέδων εργασίας κλπ.
- Φθορά και απομείωση των υλικών και η απόσβεση και οι σταλίες του εξοπλισμού
- Η διάθεση του απαραίτητου προσωπικού και εξοπλισμού για τη σκυροδέτηση του πασσάλου
- Η πραγματοποίηση όλων των απαιτούμενων δοκιμών, ελέγχων κ.λ.π. για την πλήρη και έντεχνη εκτέλεση της εργασίας σύμφωνα με την παρούσα Προδιαγραφή, καθώς και των τυχόν διορθωτικών μέτρων (εργασία και υλικά), εάν διαπιστωθούν μη συμμορφώσεις, κατά τις δοκιμές και τους ελέγχους.

8.3 Συμπλήρωση της οπής των πασσάλων με κοκκώδες υλικό

Η επιμέτρηση, όταν απαιτείται, θα γίνεται με m^3 έτοιμης επανεπίχωσης της οπής του πασσάλου (μετά το πέρας της σκυροδέτησης) με κοκκώδες υλικό μέχρι την επιφάνεια του εδάφους. Ως διάμετρος της επανεπίχωσης θα ληφθεί η ονομαστική διάμετρος του πασσάλου και ως κάτω στάθμη η οριστική στάθμη σκυροδέτησης της κεφαλής του πασσάλου (πάνω από την οποία επιμετρύται το σκυροδέμα του πασσάλου).

Δεν επιμετρώνται χωριστά, διότι είναι ενσωματωμένες, όλες οι αναγκαίες εργασίες καθώς και τα πάσης φύσεως υλικά και εξοπλισμός, η εξασφάλιση και η κατανάλωση της ενέργειας, καθώς και κάθε άλλη συμπαραομαρτούσα δράση απαιτούμενη για την πλήρη και έντεχνη κατά τα ανωτέρω σκυροδέτηση οπών εγχύτων πασσάλων. Ειδικότερα ενδεικτικά αλλά όχι περιοριστικά, δεν επιμετρώνται χωριστά τα παρακάτω:

- Η προμήθεια, φορτοεκφόρτωση και μεταφορά των καταλλήλων κοκκωδών υλικών αμελητέας πλαστικότητας (πχ άμμου, γαρμπιλιού, ή σκύρων σκυροδέματος, ή μίγματος αυτών) επί τόπου του έργου από οποιαδήποτε απόσταση.
- Η τοποθέτηση των υλικών μέσα στην προς πλήρωση οπή και μέχρι το κατάλληλο ύψος σε στρώσεις και σε βαθμό συμπίκνωσης, που καθορίζεται από τη μελέτη.
- Η αντιμετώπιση των τυχόν επιφανειακών ή υπογείων κλπ υδάτων.
- Η προετοιμασία των απαραίτητων διατάξεων και δαπέδων εργασίας κλπ.
- Φθορά και απομείωση των υλικών και η απόσβεση και οι σταλίες του εξοπλισμού
- Η πραγματοποίηση όλων των απαιτούμενων δοκιμών, ελέγχων κ.λ.π. για την πλήρη και έντεχνη εκτέλεση της εργασίας σύμφωνα με την παρούσα Προδιαγραφή, καθώς και των τυχόν διορθωτικών μέτρων (εργασία και υλικά), εάν διαπιστωθούν μη συμμορφώσεις, κατά τις δοκιμές και τους ελέγχους.

8.4 Συναφείς εργασίες και υλικά

Τα παρακάτω συναφή υλικά επιμετρώνται χωριστά αναλόγως του βάρους και οι εργασίες που αφορούν αυτά, ανά χιλιόγραμμο:

- Ο χαλύβδινος οπλισμός των πασσάλων επιμετράται σύμφωνα με τις προβλέψεις της Προδιαγραφής ΕΛΟΤ ΤΠ 1501-01-02-01-00.
- Ο εγκιβωτισμός σιδηροσωλήνων κατάλληλης διαμέτρου στο σώμα του πασσάλου για τη διενέργεια σχετικών γεωτρήσεων τσιμεντενέσεων κ.λπ. ποιοτικού ελέγχου του πυθμένα έδρασης του πασσάλου.
- Οι μεταλλικοί μανδύες επένδυσης φρεατοπασσάλων.

Οι παρακάτω συναφείς εργασίες επιμετρώνται επίσης χωριστά:

- Η εκτέλεση δοκιμαστικών φορτίσεων σε λειτουργικούς πασσάλους, επί πλέον αυτών που περιλαμβάνονται στην τιμή μονάδος κατασκευής τους (ένας πάσσαλος ανά είκοσι πασσάλους και το λιγότερο ένας πάσσαλος ανά γέφυρα ή τοίχο).
- Η χρήση τσιμέντου τύπου IV του ΠΔ 288/1980, που θα απαιτηθεί από τη συνάντηση βλαβερών υπογείων νερών, που θα έκαναν αναγκαία τη χρησιμοποίηση του (επιμέτρηση ανά kg).
- Οι τυχόν πρόσθετες εδαφοτεχνικές έρευνες που θα απαιτηθούν σύμφωνα με το πρόγραμμα που θα εγκριθεί από τη Διευθύνουσα Υπηρεσία.
- Οι εκσκαφές κεφαλόδεσμων. Διευκρινίζεται εδώ ότι στον όγκο της εκσκαφής κεφαλόδεσμων θα συμπεριληφθεί και ο όγκος των επανεπιχωθέντων ασκυροδέτων τμημάτων των οπών των πασσάλων όπως επίσης και ο όγκος των αποκοπτομένων κεφαλών των πασσάλων.
- Οι σκυροδετήσεις (οπλισμένες και άοπλες) των κεφαλόδεσμων και σιδηροπλισμοί τους

Βιβλιογραφία

Κανονισμός Τεχνολογίας Σκυροδέματος (ΦΕΚ 315/Β/17-4-97 και ΦΕΚ/Β/1-5-02)

