

2009-12-23

ICS: 93.080.99

ΕΛΟΤ ΤΠ 1501-02-07-03-00:2009

**ΕΛΛΗΝΙΚΗ ΤΕΧΝΙΚΗ
ΠΡΟΔΙΑΓΡΑΦΗ
HELLENIC TECHNICAL
SPECIFICATION**



Μεταβατικά επιχώματα

Transition embankments

Κλάση τιμολόγησης: **8**

ΕΛΟΤ ΤΠ 1501-02-07-03-00:2009

Πρόλογος

Η παρούσα Ελληνική Τεχνική Προδιαγραφή ΕΛΟΤ ΤΠ 1501-02-07-03-00 «**Μεταβατικά επιχώματα**» βασίζεται στην Προσωρινή Εθνική Τεχνική Προδιαγραφή (ΠΕΤΕΠ) που συντάχθηκε από το Ινστιτούτο Οικονομίας Κατασκευών (ΙΟΚ) υπό την εποπτεία της 2^{ης} Ομάδας Διοίκησης Έργου (2^η ΟΔΕ) του Υπουργείου Περιβάλλοντος Χωροταξίας και Δημοσίων Έργων (ΥΠΕΧΩΔΕ).

Την επεξεργασία και την έκδοση της παρούσας Ελληνικής Τεχνικής προδιαγραφής ΕΛΟΤ ΤΠ 1501-02-07-03-00, ανέλαβε η Ειδική Ομάδα Έργου ΕΟΕ Ε της ΕΛΟΤ ΤΕ-99 «Προδιαγραφές τεχνικών έργων», την γραμματεία της οποίας έχει η Διεύθυνση Τυποποίησης του Ελληνικού Οργανισμού Τυποποίησης (ΕΛΟΤ).

Το κείμενο της παρούσας Ελληνικής Τεχνικής Προδιαγραφής ΕΛΟΤ ΤΠ 1501-02-07-03-00 εγκρίθηκε την 23^η Δεκεμβρίου 2009 από την ΕΛΟΤ ΤΕ 99 σύμφωνα με τον κανονισμό σύνταξης και έκδοσης Ελληνικών Προτύπων και Προδιαγραφών.

© ΕΛΟΤ 2009

Όλα τα δικαιώματα έχουν κατοχυρωθεί. Εκτός αν καθορίζεται διαφορετικά, κανένα μέρος αυτού του Προτύπου δεν επιτρέπεται να αναπαραχθεί ή χρησιμοποιηθεί σε οποιαδήποτε μορφή ή με οποιοδήποτε τρόπο, ηλεκτρονικό ή μηχανικό, περιλαμβανομένων φωτοαντιγράψισης και μικροφίλμ, δίχως γραπτή άδεια από τον εκδότη.

ΕΛΛΗΝΙΚΟΣ ΟΡΓΑΝΙΣΜΟΣ ΤΥΠΟΠΟΙΗΣΗΣ Α.Ε.
Αχαρνών 313, 111 45 Αθήνα

Περιεχόμενα

Εισαγωγή.....	4
1 Αντικείμενο	5
2 Τυποποιητικές παραπομπές.....	5
3 Όροι και ορισμοί	6
4 Απαιτήσεις.....	6
5 Μεθοδολογία εκτέλεσης εργασιών	7
5.1 Γενικές απαιτήσεις.....	7
5.2 Προετοιμασία της επιφάνειας θεμελίωσης	8
5.3 Διάστρωση υλικών	8
5.4 Συμπύκνωση μεταβατικού επιχώματος	8
5.5 Περιορισμοί κατά την κατασκευή μεταβατικών επιχωμάτων	11
5.6 Απαιτήσεις ακρίβειας υψόμετρων στρώσεων μεταβατικών επιχωμάτων	12
6 Κριτήρια αποδοχής περαιωμένων εργασιών.....	12
6.1 Έλεγχοι και παραλαβή.....	12
6.2 Δοκιμές.....	13
7 Όροι υγείας – ασφάλειας και προστασίας περιβάλλοντος.....	14
7.1 Πιθανοί κίνδυνοι κατά την εκτέλεση των εργασιών	14
7.2 Μέτρα υγείας - ασφάλειας	14
7.3 Μέτρα προστασίας περιβάλλοντος	14
8 Τρόπος επιμέτρησης.....	15
Παράρτημα Α [Υπόδειγμα (ΠΠΕ) για την κατασκευή μεταβατικού επιχώματος]	17
Βιβλιογραφία.....	21

ΕΛΟΤ ΤΠ 1501-02-07-03-00:2009

© ΕΛΟΤ

Εισαγωγή

Η παρούσα Ελληνική Τεχνική Προδιαγραφή εντάσσεται στη σειρά των Π.Ε.Τ.Π που έχουν προετοιμασθεί από το ΥΠΕΧΩΔΕ και το ΙΟΚ και οι οποίες πρόκειται να εφαρμοστούν στην κατασκευή των δημοσίων τεχνικών έργων στην χώρα, με σκοπό την παραγωγή έργων άριτων και ικανών να ανταποκριθούν και να ικανοποιήσουν τις ανάγκες που υπέδειξαν την κατασκευή τους και να αποβούν επωφελή για το κοινωνικό σύνολο.

Ο ΕΛΟΤ ανέλαβε την υποχρέωση να επεξεργασθεί και να εκδώσει τις Π.Ε.Τ.Π ως Ελληνικές Τεχνικές Προδιαγραφές (ΕΛΟΤ ΤΠ - ΕΤΕΠ) σύμφωνα με τις διαδικασίες που προβλέπονται στον Κανονισμό σύνταξης και έκδοσης Ελληνικών Προτύπων και Προδιαγραφών και στον Κανονισμό σύστασης και λειτουργίας Τεχνικών Οργάνων Τυποποίησης.

Μεταβατικά επιχώματα

1 Αντικείμενο

Οι εργασίες που προδιαγράφονται στην παρούσα Προδιαγραφή αφορούν στον καθορισμό των απαιτήσεων για την κατασκευή επιχωμάτων πίσω από τεχνικά έργα (ακρόβαθρα γεφυρών, οχετούς, τοίχους αντιστήριξης) με επίλεκτα, μη πλαστικά, αμμοχαλικώδη υλικά.

Τα ως άνω επιχώματα ονομάζονται μεταβατικά επιχώματα και η κατασκευή τους αποσκοπεί στην ελαχιστοποίηση των υποχωρήσεων της επίκωσης στην περίμετρο των τεχνικών έργων (λόγω συνιζήσεως) και των εκ του λόγου αυτού επιπτώσεων στο κατάστρωμα της οδού.

Τα μεταβατικά επιχώματα συνδυάζονται συχνά και με μεταβατικά έργα (π.χ. πλάκες πρόσβασης), που δεν εντάσσονται στο αντικείμενο της παρούσας Προδιαγραφής ΕΛΟΤ ΤΠ.

2 Τυποποιητικές παραπομπές

Η παρούσα Προδιαγραφή ενσωματώνει, μέσω παραπομπών, προβλέψεις άλλων δημοσιεύσεων, χρονολογημένων ή μη. Οι παραπομπές αυτές αναφέρονται στα αντίστοιχα σημεία του κειμένου και κατάλογος των δημοσιεύσεων αυτών παρουσιάζεται στη συνέχεια. Προκειμένου περί παραπομπών σε χρονολογημένες δημοσιεύσεις, τυχόν μεταγενέστερες τροποποιήσεις ή αναθεωρήσεις αυτών θα έχουν εφαρμογή στην παρούσα όταν θα ενσωματωθούν σε αυτή, με τροποποίηση ή αναθεώρησή της. Όσον αφορά τις παραπομπές σε μη χρονολογημένες δημοσιεύσεις ισχύει η τελευταία έκδοσή τους.

ΕΛΟΤ ΤΠ 1501-02-07-01-00	Construction of embankments with suitable excavation or borrow materials -- Κατασκευή επιχωμάτων με κατάλληλα προϊόντα εκσκαφών ή δανειοθαλάμων.
ΕΛΟΤ ΤΠ 1501-05-03-01-00	Road pavement subgrade layer with unbound soil -- Στρώση έδρασης οδοστρώματος από ασύνδετα εδαφικά υλικά
ΕΛΟΤ EN 863	Protective clothing - Mechanical properties - Test method: Puncture resistance -- Προστατευτική ενδυμασία. Μηχανικές ιδιότητες -- Μέθοδος δοκιμής : Αντοχής σε διάτρηση.
ΕΛΟΤ EN 388	Protective gloves against mechanical risks -- Γάντια προστασίας έναντι μηχανικών κινδύνων
ΕΛΟΤ EN 397	Industrial safety helmets -- Βιομηχανικά κράνη ασφαλείας
ΕΛΟΤ EN 933-1	Tests for geometrical properties of aggregates -- Part 1: Determination of particle size distribution - Sieving method -- Δοκιμές γεωμετρικών ιδιοτήτων των αδρανών -- Μέρος 1: Προσδιορισμός του διαγράμματος κοκκομετρίας -- Μέθοδος με κόσκινα.
ΕΛΟΤ EN 933-2	Tests for geometrical properties of aggregates -- Part 2: Determination of particle size distribution. Test sieves, nominal size of apertures -- Δοκιμές για τον προσδιορισμό των γεωμετρικών χαρακτηριστικών των αδρανών --

ΕΛΟΤ ΤΠ 1501-02-07-03-00:2009

© ΕΛΟΤ

	Μέρος 2: Προσδιορισμός κοκκομετρικών κλασμάτων -- Κόσκινα δοκιμών, ονομαστικό μέγεθος διατομών κοσκίνων.
ΕΛΟΤ EN 13286-2	Unbound and hydraulically bound mixtures – Part 2: Test methods for the determination of the laboratory reference density and water content - Proctor compaction. -- Μίγματα μη σταθεροποιημένα και σταθεροποιημένα με υδραυλικές κόνιες. Μέρος 2: Μέθοδοι δοκιμής για τον προσδιορισμό της εργαστηριακής πυκνότητας αναφοράς και της περιεκτικότητας σε νερό. Συμπύκνωση Proctor.
ΕΛΟΤ EN 13286-3	Unbound and hydraulically bound mixtures – Part 3: Test methods for laboratory reference density and water content – Vibrocompaction with controlled parameters. -- Μίγματα μη σταθεροποιημένα και σταθεροποιημένα με υδραυλικές κόνιες – Μέρος 3: Εργαστηριακές μέθοδοι δοκιμής αναφορικά με τη φαινόμενη πυκνότητα και την περιεκτικότητα σε νερό - Δονητική θλίψη υπό ελεγχόμενες παραμέτρους.
ΕΛΟΤ EN ISO 20345	Personal protective equipment – Safety footwear – Μέσα ατομικής προστασίας – Υποδήματα τύπου ασφαλείας
ΕΛΟΤ EN ISO 14688-2	Geotechnical investigation and testing - Identification and classification of soil - Part 2: Principles for a classification -- Γεωτεχνικές έρευνες και δοκιμές - Ταυτοποίηση και ταξινόμηση εδαφών - Μέρος 2: Αρχές ταξινόμησης
ΕΛΟΤ EN 932-1	Tests for general properties of aggregates - Part 1: Methods for sampling -- Δοκιμές για τον προσδιορισμό των γενικών ιδιοτήτων των αδρανών - Μέρος 1: Μέθοδος δειγματοληψίας
ΕΛΟΤ EN ISO 22475-1	Geotechnical investigation and testing -- Sampling methods and groundwater measurements -- Part 1: Technical principles for execution -- Γεωτεχνικές έρευνες και δοκιμές - Μέθοδοι δειγματοληψίας και μετρήσεις υπόγειου νερού - Μέρος 1: Τεχνικές αρχές εκτέλεσης εργασιών
prEN-ISO 22476-13	Geotechnical investigation and testing — Part 13: plate loading test -- Γεωτεχνικές έρευνες και δοκιμές . Μέρος 13: Δοκιμή φορτιζομένης πλάκας.
ΕΛΟΤ EN ISO 14688-1	Geotechnical investigation and testing - Identification and classification of soil - Part 1: Identification and description -- Γεωτεχνικές έρευνες και δοκιμές - Ταυτοποίηση και ταξινόμηση εδαφών - Μέρος 1: Ταυτοποίηση και περιγραφή

3 Όροι και ορισμοί

Η παρούσα Προδιαγραφή δεν κάνει χρήση όρων και ορισμών, οι οποίοι να είναι αναγκαίοι για την κατανόηση και εφαρμογή του κειμένου της

4 Απαιτήσεις

Τα υλικά κατασκευής των μεταβατικών επιχωμάτων θα είναι κοκκώδη, από φυσικά ή θραυστά αμμοχάλικα, με δείκτη πλαστικότητας $P1 \leq 4$. Κατάλληλα είναι τα υλικά της κατηγορίας E4 (κατηγοριοποίηση κατά ΥΠΕΧΩΔΕ), τα οποία έχουν τα εξής χαρακτηριστικά:

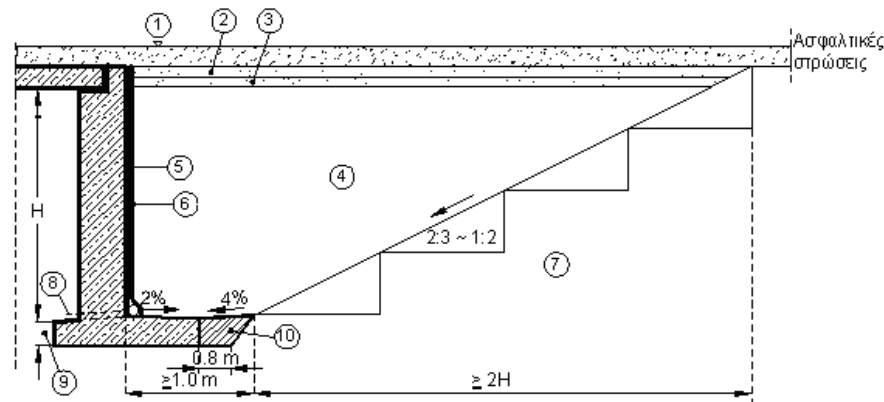
- Μέγιστος κόκκος < 80 mm.
- Ποσοστό διερχομένων από το κόσκινο βροχίδας 0,063 mm κατά το Πρότυπο ΕΛΟΤ EN 933-1.

- Όριο υδαρότητας $LL < 30$ (σύμφωνα με την Προδιαγραφή Ε105-86/5).
- Δείκτης πλαστικότητας $P1 < 4$ (σύμφωνα με την Προδιαγραφή Ε105-86/6).
- Πλήρης απουσία οργανικών (0% περιεκτικότητα).
- Διόγκωση 0 [μηδέν] (προσδιορισμός κατά τη μέθοδο της ξηράς οξείδωσης κατά το Πρότυπο AASHTO T-194).

5 Μεθοδολογία εκτέλεσης εργασιών

5.1 Γενικές απαιτήσεις

Τα υπόψη, ειδικών απαιτήσεων, επιχώματα αποτελούν μεταβατική ζώνη μεταξύ των τεχνικών έργων που αποτελούν άκαμπτες (από γεωτεχνικής άποψης) κατασκευές και του φυσικού εδάφους (ορύγματος) ή των συμβατικών επιχωμάτων. Τυχόν υποχωρήσεις της ζώνης αυτής έχουν άμεσες επιπτώσεις επί της τελικής επιφάνειας. Ως εκ τούτου απαιτείται επιμελημένη κατασκευή και αυστηρή τήρηση των όρων της παρούσας Προδιαγραφής.



- | | |
|---|--|
| ① Επίπεδο κλίσης | ⑥ Υλικό ταχείας στράγγισης μεταβατικού επιχώματος |
| ② Βάση οδοστρώσας | ⑦ Ήδη κατασκευασμένο επίχωμα |
| ③ Υπόβαση οδοστρώσας | ⑧ Οπές εκτόνωσης στραγγιδίων |
| ④ Μεταβατικό επίχωμα σε στρώσεις από 15 - 30 εκ. (χαλαρού υλικού) | ⑨ Ύψος θεμελίωσης |
| ⑤ Προστατευτική επάλειψη ή μεμβράνη | ⑩ Γέμισμα με αδιαπέρατο αργιλικό υλικό ή ισχνό σκυρόδεμα |

Σχήμα 1 – Τυπική διαμόρφωση μεταβατικού επιχώματος

Όταν η κατασκευή του μεταβατικού επιχώματος προβλέπεται να προηγηθεί της κατασκευής των όμορων επιχωμάτων του έργου, δεν έχει εφαρμογή η απεικονιζόμενη στο Σχήμα 1 διαμόρφωση. Στην περίπτωση αυτή η κλίση των πρανών του μεταβατικού επιχώματος θα διαμορφώνεται 2:3 (υ:β) ή όπως προβλέπεται από τη μελέτη.

Η συμπίκνωση πλησίον των παρειών των τεχνικών θα εκτελείται με προσοχή και με χρήση ελαφρών συμπτυκνωτών (π.χ. δονητικών πλακών), για την προστασία των τεχνικών έργων και ιδιαίτερα των εξωτερικών μονωτικών στρώσεων. Νοείται ότι τα εν λόγω συμπτυκνωτικά μέσα πρέπει να είναι ικανής αποδόσεως, ώστε να επιτυγχάνεται ο απαιτούμενος με βάση τη μελέτη ελάχιστος βαθμός συμπίκνωσης.

5.2 Προετοιμασία της επιφάνειας θεμελίωσης

Για την προετοιμασία της επιφάνειας θεμελίωσης μεταβατικού επιχώματος έχουν εφαρμογή οι απαιτήσεις που καθορίζονται στην Προδιαγραφή ΕΛΟΤ ΤΠ 1501-02-07-01-00.

5.3 Διάστρωση υλικών

Τα μεταβατικά επιχώματα θα κατασκευάζονται αφού το σκυρόδεμα του τεχνικού έργου αποκτήσει την ενδεδειγμένη αντοχή του.

Η πλήρωση των ορυγμάτων με κατασκευή μεταβατικού επιχώματος θα γίνεται ταυτόχρονα και από τις δύο πλευρές του τεχνικού.

Η διάστρωση θα γίνεται κατά στρώσεις χαλαρού πάχους 15 έως 30 cm.

5.4 Συμπύκνωση μεταβατικού επιχώματος

5.4.1 Γενικές αρχές συμπύκνωσης

- Ως προς τον βαθμό συμπύκνωσης του μεταβατικού επιχώματος, ισχύουν γενικά οι αντίστοιχες απαιτήσεις για τα επιχώματα οδικών ή σιδηροδρομικών έργων, που κατασκευάζονται εν επαφή με το μεταβατικό επίχωμα (Προδιαγραφή ΕΛΟΤ ΤΠ 1501-02-07-01-00).
- Για την επίτευξη των βέλτιστων αποτελεσμάτων κατά τη συμπύκνωση θα εξασφαλίζονται οι παρακάτω προϋποθέσεις:
 1. Μεθοδική συμπύκνωση ισοπαχών στρώσεων για ομοιόμορφη τελική συμπεριφορά του επιχώματος.
 2. Χρήση υλικού συνεχούς κοκκομετρικής διαβάθμισης.
 3. Χρήση κατάλληλου εξοπλισμού συμπύκνωσης.

Στα μεταβατικά επιχώματα, εάν δεν προβλέπεται διαφορετικά στη μελέτη, θα εξασφαλίζεται ελάχιστη ξηρά φαινόμενη πυκνότητα, τουλάχιστον ίση με το 92% της μέγιστης πυκνότητας, που επιτυγχάνεται κατά την τροποποιημένη δοκιμή συμπύκνωσης PROCTOR (EN 13286-2) στις ανώτερες στρώσεις του επιχώματος και μέχρι βάθους 1,00 m.

Η συμπύκνωση των υλικών θα εκτελείται υπό συνθήκες πλησίον της βέλτιστης περιεχόμενης υγρασίας. Όταν η περιεχόμενη υγρασία του διαστρωθέντος υλικού αποκλίνει σημαντικά από τη βέλτιστη, θα γίνεται διαβροχή κατά τρόπο που να εξασφαλίζεται ομοιόμορφη ύγρανση του υλικού, ή (κατά περίπτωση) θα γίνεται ξήρανση αυτού με αναμόχλευση για τον καλύτερο αερισμό ή ανάμιξη με στεγνές παρτίδες υλικού.

Σε καμία περίπτωση δεν επιτρέπεται να εκτελείται συμπύκνωση υπό συνθήκες περιεχόμενης υγρασίας ανώτερης της βέλτιστης. Ως εκ τούτου, κατά τη διάρκεια συνεχούς βροχόπτωσης δεν θα εκτελούνται εργασίες συμπύκνωσης μεταβατικού επιχώματος.

5.4.2 Έλεγχος βαθμού συμπύκνωσης

1. Ο έλεγχος του βαθμού συμπύκνωσης του υλικού πλήρωσης θα γίνεται σε κάθε διακεκριμένη στρώση, όπως αναφέρεται παρακάτω με την τροποποιημένη δοκιμή συμπύκνωσης Proctor (E105-86 Δοκιμή 11). Προκειμένου για χονδρόκοκκα υλικά θα γίνεται διόρθωση όπως ορίζεται στην επόμενη παράγραφο (βλ. και Προδιαγραφή ΕΛΟΤ ΤΠ 1501-02-07-01-00).
2. Η μέθοδος AASHTO T-180, Μέθοδος D, θα εφαρμόζεται και για τα κοκκώδη υλικά, στα οποία το συγκρατούμενο στο κόσκινο Νο 4 υλικό δε θα υπερβαίνει το 60%. Στην περίπτωση αυτή, η υπολογιζόμενη κατά την παραπάνω μέθοδο μέγιστη εργαστηριακή πυκνότητα, θα διορθώνεται με το επί τις εκατό ποσοστό του χονδρόκοκκου υλικού P, που συγκρατείται στο κόσκινο.

$$\gamma = 100 / [P/\varepsilon + (100-P)/\gamma_s]$$

όπου :

γ = η διορθωμένη ξηρά πυκνότητα του μίγματος (λεπτόκοκκου και χονδρόκοκκου υλικού).

γ_s = η μέγιστη ξηρά εργαστηριακή πυκνότητα του υλικού, που διέρχεται από το κόσκινο.

P = το ποσοστό του χονδρόκοκκου υλικού που συγκρατείται στο κόσκινο.

ε = το ειδικό βάρος του χονδρόκοκκου υλικού, που συγκρατείται στο κόσκινο.

3. Όταν η περιεκτικότητα του υλικού κατασκευής των μεταβατικών επιχωμάτων σε χονδρόκοκκο υλικό (συγκρατούμενο από το κόσκινο Νο 4) είναι μεγαλύτερη από 60%, ή όταν χρησιμοποιούνται βραχώδη προϊόντα εκσκαφών, ο έλεγχος της συμπίκνωσης θα εκτελείται με τη μέθοδο της πρότυπης κυλίνδρωσης του υλικού μέχρι άρνησης, ή με τη μέθοδο της φόρτισης πλάκας.

Ο έλεγχος με πρότυπη κυλίνδρωση συνίσταται στην παρακολούθηση της τήρησης της καθορισμένης διαδικασίας εργασίας, χωρίς να απαλλάσσει τον Ανάδοχο από κάθε ευθύνη για την επίτευξη της απαιτούμενης συμπίκνωσης.

Ο Ανάδοχος του έργου είναι υποχρεωμένος να αποδεχθεί την προκύπτουσα κατά τη δοκιμαστική συμπίκνωση μεθοδολογία εκτέλεσης, έστω και αν απαιτούνται περισσότερες διελεύσεις μηχανημάτων συμπίκνωσης ή μικρότερα πάχη στρώσεων, χωρίς εκ του λόγου αυτού να μπορεί να απαιτήσει την καταβολή υψηλότερης αμοιβής.

4. Ο ελάχιστος αριθμός δοκιμών συμπίκνωσης δεν μπορεί να είναι μικρότερος από μία δοκιμή για κάθε διακεκριμένη στρώση υλικού πλήρωσης.
5. Αν οι τιμές βαθμού συμπίκνωσης που εξακριβώθηκαν με τους παραπάνω ελέγχους είναι μικρότερες από τις προδιαγραφόμενες τιμές στην παρούσα, τότε ο Ανάδοχος πρέπει να μεταβάλει τον τρόπο εργασίας, ώστε να επιτύχει τις προδιαγραφόμενες τιμές συμπίκνωσης.
6. Σε περίπτωση ομοειδούς υλικού πλήρωσης και αν οι έλεγχοι συμπίκνωσης που εκτελούνται αποδείξουν ικανοποιητική ομοιομορφία, τότε η Υπηρεσία μπορεί να δεχθεί περιορισμό του ελάχιστου αριθμού δοκιμών συμπίκνωσης, με την προϋπόθεση ότι θα γίνεται λεπτομερής παρακολούθηση των παχών των στρώσεων, που συμπίκνώνονται και του αριθμού διελεύσεων του μηχανήματος συμπίκνωσης, ανάλογα προς το είδος του μηχανήματος (βλ. Πίνακα 1 της παρούσας).

ΕΛΟΤ ΤΠ 1501-02-07-03-00:2009

© ΕΛΟΤ

Πίνακας 1 – Λειτουργικά χαρακτηριστικά εξοπλισμού συμπίκνωσης

Είδος Μηχανήματος		Βάρος λειτουργίας σε kg	Κατηγορία Ικανότητας Συμπύκνωσης Εδάφους			
			V1			Παρατηρήσεις
			Καταλληλότητα	Πάχος Στρώσης	Αριθμός Διελεύσεων	
Ελαφρά μηχανήματα συμπίκνωσης						
Δονητικός συμπιεστής	Ελαφρός	έως 25	+	έως 15	2-4	1. Όπου V1 μη συνεκτικά χονδρόκοκκα και μικτόκοκκα εδάφη. Κατάταξη κατά ΕΛΟΤ EN ISO 14688-1 = GW, GI, GE, SW, SI, SE, GU, GT, SU, ST. 2. Όπου + = Συνιστάται 3. Όπου 0 = Ως επί το πλείστον κατάλληλο
	Μέσος	25-60	+	20-40	2-4	
Δονητής εκρήξεων	Ελαφρός	έως 100	0	20-30	3-4	
Δονητικές πλάκες	Ελαφρές	έως 100	+	έως 20	3-5	
	Μέσες	100-300	+	20-30	3-5	
Δονητικός κύλινδρος	Ελαφρός	έως 600	+	20-30	4-6	
Μέσα και βαριά μηχανήματα συμπίκνωσης						
Δονητικός συμπιεστής	Μέσος	25-60	+	20-40	2-4	4. Σε δυσμενείς συνθήκες (π.χ. υψηλή περιεκτικότητα σε νερό) είναι δυνατόν να μειωθούν τα ανωτέρω πάχη στρώσεων. Ακριβείς τιμές μπορούν να προκύψουν μόνο με δοκιμαστική συμπίκνωση.
	Βαρύς	60-200	+	40-50	2-4	
Δονητής εκρήξεων	Μέσος	100-500	0	20-40	3-4	
	Βαρύς	500	0	30-50	3-4	
Δονητικές πλάκες	Μέσες	300-750	+	30-50	3-5	
	Βαριές	750	+	40-70	3-5	
Δονητικοί κύλινδροι		600-8000	+	20-50	4-6	

7. Στις περιπτώσεις σοβαρών έργων και εφ' όσον διατίθενται τα απαιτούμενα όργανα, εκτός της πρότυπης κυλίνδρωσης, ο απαιτούμενος βαθμός συμπίκνωσης θα ορίζεται και με δοκιμαστικές φορτίσεις, σύμφωνα με τη μέθοδο φόρτισης πλάκας, κατά την οποία η αντοχή του εδάφους προσδιορίζεται από το μέτρο παραμόρφωσης (E), με βάση τον τύπο:

$$E=1,5P R/S \text{ σε kg/m}^2 \quad (1)$$

Όπου: P= η ασκηθείσα πίεση σε kg

R= η ακτίνα της φορτιζόμενης κυκλικής πλάκας σε cm

S= η καθίζηση της πλάκας σε cm

Το μέτρο παραμόρφωσης E προσδιορίζεται κατά τη φόρτιση πλάκας διαμέτρου 30 cm.

Ο λόγος της τιμής E_2 της δεύτερης φόρτισης προς την τιμή E_1 της πρώτης φόρτισης (E_2/E_1) δεν επιτρέπεται να είναι μεγαλύτερος από 2,20. Αυτή η απαίτηση δεν ισχύει όταν η τιμή E της πρώτης φόρτισης φτάνει ήδη το 60% της θεωρητικής τιμής για τη δεύτερη φόρτιση ή όταν πρόκειται για βραχύδη εδάφη.

Με τη συμπίκνωση θα πρέπει να επιτυγχάνονται οι παρακάτω ελάχιστες αντοχές ως μέσος όρος δύο τουλάχιστον δοκιμών μέσω της φόρτισης πλάκας (βλέπε Πίνακα 2).

Πίνακας 2 – Ελάχιστες τιμές E_2 με εφαρμογή του τύπου (1)

Είδος εδάφους	E_2 τιμή σε (MN/m ²)
Για συνεκτικά υλικά επίχωσης	30
Για το συνεκτικό υπέδαφος	45

8. Ανάλογα με τις τοπικές συνθήκες του έργου, και μετά από οικονομοτεχνική διερεύνηση, το μεταβατικό επίχωμα μπορεί να υποκατασταθεί από λιθορριπή.

Οι λιθορριπές θα κατασκευάζονται από λίθους λατομείου μέγιστης διάστασης 0,40 m (ή μικρότερης εφ' όσον οι διαστάσεις του σκάμματος και οι τοπικές συνθήκες δεν επιτρέπουν τη χρήση τόσο μεγάλων λίθων), σε στρώσεις μέγιστου πάχους 0,80 m και το συνολικό τους ύψος δεν θα υπερβαίνει τα 8,00 m.

Σε όση έκταση δεν είναι δυνατή η χρησιμοποίηση συνήθων δονητικών οδοστρωτήρων, οι λιθορριπές θα συμπυκνώνονται με δονητικούς συμπιεστές, δονητικές πλάκες, δονητικούς κυλίνδρους κτλ., σύμφωνα με τον Πίνακα 1 της παρούσας.

Το μηχάνημα συμπίκνωσης και το πάχος των στρώσεων θα προταθούν από τον Ανάδοχο και υπόκεινται στην έγκριση της Επібλεψης.

Η ανώτερη στρώση του επιχώματος στην περίπτωση αυτή, ελαχίστου συμπυκνωμένου πάχους 30 cm, θα κατασκευάζονται από υλικό που πληροί τους όρους της Προδιαγραφής κατασκευής υπόβασης οδοστρωμάτων από ασύνδετα υλικά (Προδιαγραφή ΕΛΟΤ ΤΠ 1501-05-03-01-00).

Οι λίθοι της ανώτερης στρώσης της λιθορριπής πρέπει να είναι διατεταγμένοι και συμπυκνωμένοι έτσι ώστε να μπορούν να συγκρατήσουν το τοποθετούμενο εν συνεχεία υλικό της υπόβασης.

Ανεξάρτητα απ' αυτό, το πάχος της στρώσης από υλικό υπόβασης σε καμία περίπτωση δεν πρέπει να είναι μικρότερο των 30 cm.

5.5 Περιορισμοί κατά την κατασκευή μεταβατικών επιχωμάτων

Η Υπηρεσία έχει δικαίωμα να απαγορεύσει προσωρινά τις εργασίες κατασκευής αν κρίνει ότι οι καιρικές συνθήκες είναι αντίξοες.

Εάν η διάστρωση και η συμπίκνωση των υλικών εκτελείται σε εποχή ξηρασίας και υψηλών θερμοκρασιών, απαιτείται το υλικό κάθε στρώσης να αναμοχλεύεται και να διαβρέχεται ομοιόμορφα πριν από τη συμπίκνωση μέχρι να επιτευχθεί η βέλτιστη περιεχόμενη υγρασία, η οποία πρέπει να διατηρείται καθ' όλη τη διάρκεια της συμπίκνωσης.

5.6 Απαιτήσεις ακρίβειας υψόμετρων στρώσεων μεταβατικών επιχωμάτων

Η τελική επιφάνεια του μεταβατικού επιχώματος θα είναι ομαλή, σύμφωνα με τις προβλεπόμενες από τη μελέτη της οδού κατά μήκος και εγκάρσιες κλίσεις και στην προβλεπόμενη στάθμη, με ανοχή ± 3 cm. Κάθε ανωμαλία πέρα των ανωτέρω ορίων θα διορθώνεται, με αναμόχλευση, προσθήκη ή αφαίρεση υλικού και εκ νέου μόρφωση και συμπίκνωση.

Στην περίπτωση που η επιφάνεια στη στάθμη των χωματουργικών παραμένει εκτεθειμένη αρκετό χρονικό διάστημα, ιδιαίτερα κατά τη χειμερινή περίοδο, θα επανασυμπυκνώνεται πλήρως πριν να εκτελεστούν οι επόμενες εργασίες

6 Κριτήρια αποδοχής περαιωμένων εργασιών

6.1 Έλεγχοι και παραλαβή

6.1.1 Έλεγχοι

6.1.1.1 Σκοπός και είδος ελέγχων

Οι έλεγχοι αποσκοπούν στην εξακρίβωση:

- της καταλληλότητας των υλικών κατασκευής μεταβατικών επιχωμάτων.
- του ποσοστού υγρασίας κατά τη συμπίκνωση.
- του βαθμού συμπίκνωσης κατά το Πρότυπο ΕΛΟΤ EN 13286-3.
- της φέρουσας ικανότητας των μεταβατικών επιχωμάτων, της ανώτατης στάθμης κτλ.

Τα αποτελέσματα των ελέγχων θα συγκρίνονται ως προς τις απαιτήσεις της παρούσας.

6.1.1.2 Έκταση ελέγχων

Οι έλεγχοι θα εκτελούνται συνεχώς κατά τη διάρκεια της κατασκευής. Ο αριθμός των ελέγχων θα εξαρτηθεί από το είδος και την ποιότητα των εδαφών και από τις μεθόδους εργασίας.

Η πυκνότητα της στρώσης, θα προσδιορίζεται με υπολογισμό του ξηρού φαινομένου βάρους σε αδιατάρακτα δείγματα εδάφους ή με τη βοήθεια των μεθόδων άμμου, γύψου, είτε ισοδύναμου υγρού (ρευστού) ή συμπεριλαμβανομένων και των μεθόδων προσδιορισμού της πυκνότητας και των ραδιοϊσοτόπων. Στην τελευταία αυτή περίπτωση μια τουλάχιστον μέτρηση ανά 10 διαδοχικές θα εκτελείται με τις συμβατικές μεθόδους.

Οι εργαστηριακές δοκιμές μπορούν να περιοριστούν κατά την κρίση της Υπηρεσίας ανάλογα με τις εκάστοτε συνθήκες.

Οι θέσεις των δοκιμών θα πρέπει να διανέμονται ομοιόμορφα στην επιφάνεια των στρώσεων, κατά την κρίση της Υπηρεσίας.

Οι παράμετροι αντοχής εδάφους μπορούν να προσδιοριστούν σύμφωνα με τα προαναφερθέντα και με δοκιμή φόρτισης πλάκας σε δύο γειτονικές θέσεις.

6.1.2 Παραλαβή

Διαδικασίες παραλαβής:

- Οι χωματοургικές εργασίες θα ελέγχονται μετά την εκτέλεσή τους ως προς το θεωρητικό γεωμετρικό σχήμα της οδού (της διατομής) και την προβλεπόμενη από τη μελέτη συμπίκνωση.
- Η στάθμη των στρώσεων των χωματοургικών θα ελέγχεται πριν από την κατασκευή των υπερκείμενων στρώσεων οδοστρώσις.
- Τα παραπάνω στοιχεία θα λαμβάνονται με μέριμνα του Αναδόχου ή παρουσία εκπροσώπου της Υπηρεσίας και θα ελέγχονται από τον Επιβλέποντα Μηχανικό.
- Στην περίπτωση διαπίστωσης ατέλειας κατασκευής και εφ' όσον η κατασκευή δεν απορριφθεί, θα καθορίζεται λεπτομερώς η έκταση και η προθεσμία αποκατάστασης των ατελειών και θα ακολουθεί επανέλεγχος.

6.2 Δοκιμές

Οι δοκιμές θα εκτελούνται σύμφωνα με τις παρακάτω μεθόδους (βλέπε παρακάτω Πίνακα 3):

Πίνακας 3 – Είδος και μέθοδος εκτέλεσης δοκιμών ποιοτικού έλεγχου

Δειγματοληψία αργών υλικών	ΕΛΟΤ EN 932-1
Αναγνώριση και δειγματοληψία εδαφών	ΕΛΟΤ EN ISO 14688-2
Προπαρασκευή διατεταγμένων δειγμάτων εδαφών	ΕΛΟΤ EN ISO 22475-1
Κοκκομετρική ανάλυση	ΕΛΟΤ EN 933-2
Όριο υδαρότητας	AASHTO T -89, E 105-86/5/ΥΠΕΧΩΔΕ
Όριο πλαστικότητας	AASHTO T -90, E 105-86/6/ΥΠΕΧΩΔΕ
Δείκτης πλαστικότητας	AASHTO T -91, E 105-86/6/ΥΠΕΧΩΔΕ
Κατάταξη εδαφών	ΕΛΟΤ EN ISO 14688-2
Σχέση υγρασίας – πυκνότητας	ΕΛΟΤ EN 13286-2
Έλεγχος συμπίκνωσης	ΕΛΟΤ EN 13286-3
Δοκιμαστική φόρτιση (Μέθοδος Φορτιζόμενης Πλάκας)	prEN-ISO 22476-13

Εάν διαπιστωθεί μη συμμόρφωση της κατασκευής με τα ανωτέρω, η Επίβλεψη έχει την δυνατότητα να αποδεχθεί την κατασκευή υπό όρους και να ορίσει τα διορθωτικά μέτρα που θα λάβει ο Ανάδοχος, χωρίς ιδιαίτερη αποζημίωση του εκ του λόγου αυτού.

7 Όροι υγείας – ασφάλειας και προστασίας περιβάλλοντος

7.1 Πιθανοί κίνδυνοι κατά την εκτέλεση των εργασιών

- Ολισθήσεις ασταθών πρηνών κατά τη φάση της επίχωσης.
- Εισροή υδάτων.
- Πτώση εξοπλισμού ή αντικειμένων από την επιφάνεια του εδάφους εντός του ορύγματος.
- Τραυματισμός προσωπικού εργαζομένου εντός του ορύγματος λόγω κακής ορατότητας του χειριστή του εξοπλισμού.
- Τραυματισμός προσώπων κινούμενων στη ζώνη ελιγμών των μηχανημάτων.
- Χρήση μηχανικού εξοπλισμού συμπύκνωσης εντός του ορύγματος.
- Εκφόρτωση με ανατροπή.
- Καταπτώσεις / ολισθήσεις πρηνών ορύγματος κατά την συμπύκνωση των στρώσεων του υλικού επίχωσης, εντός του ορύγματος λόγω των δημιουργούμενων δονήσεων.

7.2 Μέτρα υγείας - ασφάλειας

- Συμμόρφωση προς την Οδηγία 92/57/ΕΕ.
- Συμμόρφωση με τις διατάξεις της Ελληνικής Νομοθεσίας περί υγιεινής και ασφάλειας (Π.Δ 17/96 και Π.Δ 159/99 κλπ).
- Συμμόρφωση με τα προβλεπόμενα στο Σχέδιο Ασφάλειας και Υγείας (ΣΑΥ) του έργου.

Η χρήση μέσων ατομικής προστασίας (ΜΑΠ), κατά την εκτέλεση των εργασιών είναι υποχρεωτική. Οι ελάχιστες απαιτήσεις είναι οι εξής:

Πίνακας 4 – Ελάχιστες απαιτήσεις μέσων ατομικής προστασίας

Προστατευτική ενδυμασία	Πρότυπο ΕΛΟΤ EN 863
Προστασία χεριών και βραχιόνων	Πρότυπο ΕΛΟΤ EN 388
Προστασία κεφαλιού	Πρότυπο ΕΛΟΤ EN 397
Προστασία ποδιών	Πρότυπο ΕΛΟΤ EN ISO 20345

Οι εργασίες συμπύκνωσης των υλικών επανεπίχωσης είναι υψηλού κινδύνου, ιδιαίτερα στις περιπτώσεις αντιστηριζόμενων ορυγμάτων, δεδομένου ότι οι αντιστηρίξεις πρέπει να αφαιρούνται σταδιακά προκειμένου να εξασφαλισθεί ο απαιτούμενος χώρος για την εκτέλεση των εργασιών.

7.3 Μέτρα προστασίας περιβάλλοντος

Κατά τη διάρκεια εκτέλεσης των εργασιών Ανάδοχος πρέπει να λαμβάνει όλα τα μέτρα ώστε να ελαχιστοποιούνται οι διαταραχές και οχλήσεις στο περιβάλλον, όπως ενδεικτικά:

- Μέτρα αντιμετώπισης της διάβρωσης του εδάφους στους χώρους εκτέλεσης της εργασίας.
- Μέτρα μείωσης του θορύβου στα αποδεκτά από τις ισχύουσες διατάξεις όρια.

- Μέτρα περιορισμού δημιουργίας σκόνης όπως κατάβρεγμα μεταφερόμενων υλικών επίχωσης, συστηματικός καθαρισμός οδοστρωμάτων κτλ.
- Χρήση μηχανημάτων έργων αντιρρυπαντικής τεχνολογίας για τη μείωση των ρυπογόνων εκπομπών, σύμφωνα με τις ισχύουσες Κοινοτικές Οδηγίες περί μηχανικού εξοπλισμού.

8 Τρόπος επιμέτρησης

Η επιμέτρηση των εργασιών γίνεται με βάση επιμετρητικά σχέδια και πίνακες, λαμβανομένων υπόψη στοιχείων της μελέτης.

Η επιμέτρηση της εργασίας κατασκευής μεταβατικού επιχώματος θα γίνεται σε κυβικά μέτρα (m³) έτοιμης κατασκευής με λήψη αρχικών και τελικών διατομών.

Δεν επιμετρώνται χωριστά, διότι είναι ενσωματωμένες, όλες οι αναγκαίες εργασίες καθώς και τα πάσης φύσεως υλικά και εξοπλισμός, η εξασφάλιση και η κατανάλωση της ενέργειας, καθώς και κάθε άλλη συμπαραομαρτούσα δράση απαιτούμενη για την πλήρη και έντεχνη κατά τα ανωτέρω εκτέλεση της εργασίας κατασκευής μεταβατικών επιχωμάτων. Ειδικότερα ενδεικτικά αλλά όχι περιοριστικά, δεν επιμετρώνται χωριστά τα παρακάτω:

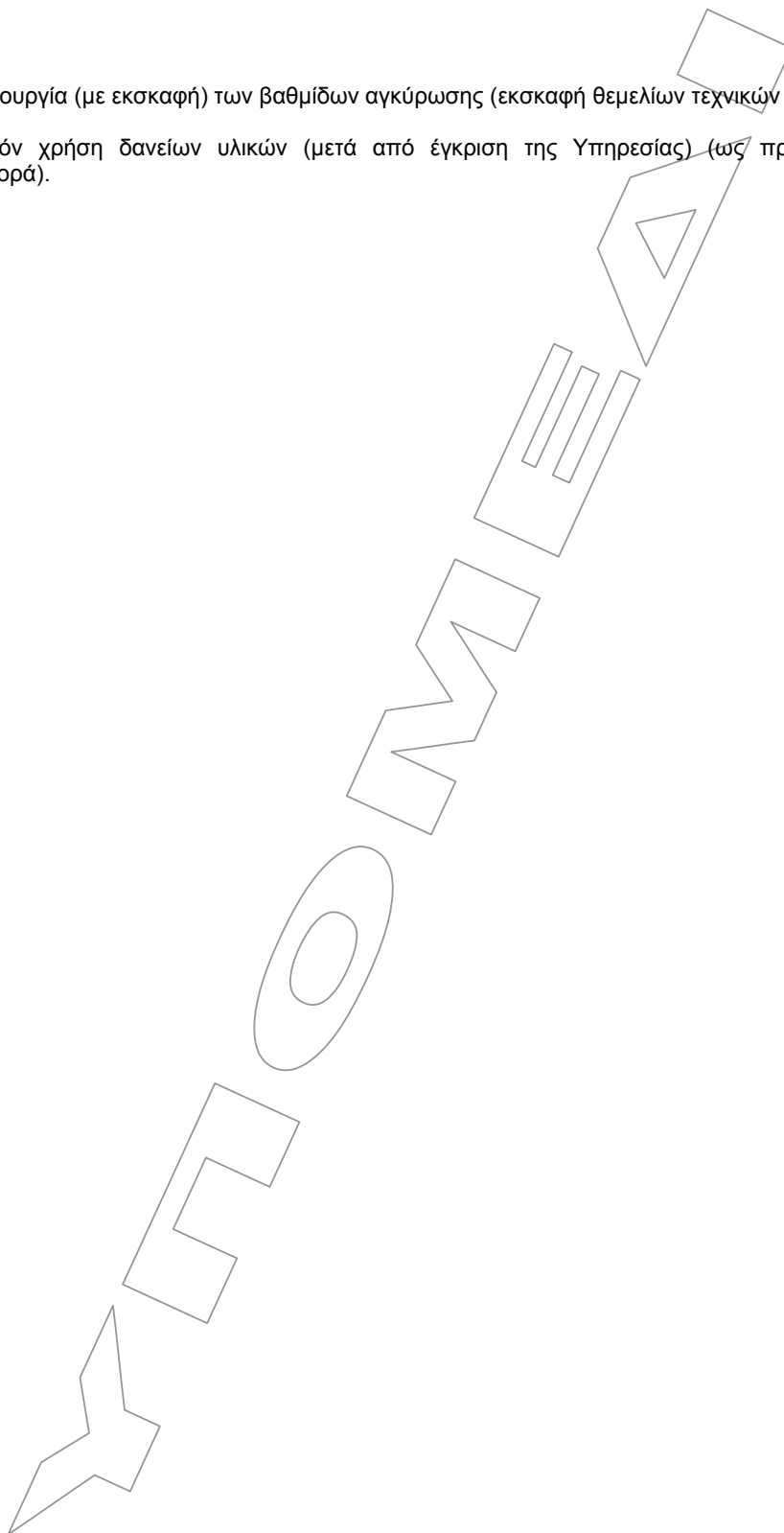
- Διαμόρφωση και συμπίκνωση αναβαθμών έδρασης επί των γειτονικών συνήθων επιχωμάτων.
- Ολοκλήρωση της συμπίκνωσης της επιφάνειας της «στρώσης έδρασης» με κατάλληλο αριθμό διελεύσεων ελαστικοφόρου οδοστρωτήρα ή οδοστρωτήρα με λείους κυλίνδρους, ώστε να διαμορφωθεί μια λεία «στραγγιστική» επιφάνεια.
- Η προμήθεια και μεταφορά ανεξαρτήτως απόστασης επί τόπου της κατασκευής, κατάλληλων προϊόντων εκσκαφής προερχόμενων από το έργο για την κατασκευή των επιχωμάτων.
- Η προμήθεια των απαραίτητων αναλώσιμων ή μη υλικών
- Η μεταφορά και προσωρινή αποθήκευσή τους στο έργο
- Η ενσωμάτωση ή η χρήση τους στο έργο
- Η φθορά και απομείωση των υλικών και η απόσβεση και οι σταλίες του εξοπλισμού.
- Η διάθεση και απασχόληση του απαιτούμενου προσωπικού, εξοπλισμού και μέσων για την εκτέλεση των εργασιών σύμφωνα με τους όρους της παρούσας Προδιαγραφής.
- Η συγκέντρωση των απορριμμάτων πάσης φύσεως που προκύπτουν κατά την εκτέλεση των εργασιών και την μεταφορά τους προς οριστική απόθεση.
- Η πραγματοποίηση όλων των απαιτούμενων δοκιμών, ελέγχων κλπ για την πλήρη και έντεχνη εκτέλεση της εργασίας σύμφωνα με την παρούσα Προδιαγραφή, καθώς και των τυχόν διορθωτικών μέτρων (εργασία και υλικά) εάν διαπιστωθούν μη συμμορφώσεις κατά τις δοκιμές και τους ελέγχους.

Σε περίπτωση που απαιτηθούν δάνεια υλικών για την κατασκευή των επιχωμάτων, προερχόμενα εκτός του έργου, ισχύουν τα προβλεπόμενα στα συμβατικά τεύχη.

Στην επιμέτρηση περιλαμβάνονται επίσης και οι όγκοι πλήρωσης των βαθμίδων αγκύρωσης των μεταβατικών επιχώσεων στο παρακείμενο επίχωμα.

Ιδιαίτερος επιμετρώνται:

- η δημιουργία (με εκσκαφή) των βαθμίδων αγκύρωσης (εκσκαφή θεμελίων τεχνικών έργων),
- η τυχόν χρήση δανείων υλικών (μετά από έγκριση της Υπηρεσίας) (ως προμήθεια και μεταφορά).



Παράρτημα Α (υπόδειγμα ΠΠΕ)

Υπόδειγμα προγράμματος ποιότητας έργου (ΠΠΕ) για την κατασκευή μεταβατικού επιχώματος

A/A	Αντικείμενο	Ελεγχόμενο Χαρακτηριστικό	Υπεύθυνος Ελέγχου Αναδόχου	Κριτήριο Αποδοχής	Αναφορές – Πρότυπα	Διαδικασία ελέγχου/ δοκιμής	Συχνότητα ελέγχου / δειγματοληψιών
1.1	Καθαρισμός - Απομάκρυνση Ακατάλληλων υλικών	Πληρότητα εργασίας - Καταλληλότητα υλικών εκσκαφής	Μηχανικός ή Εργοδηγός Χωματουργικών	Καθαρότητα / Καταλληλότητα επιφανείας	Προδιαγραφή επιχωμάτων	Οπτικός	Τέλος Εργασίας
1.2	Αντικατάσταση κομών πυθμένα με κατάλληλα υλικά	Έλεγχος στάθμης πυθμένα, ποιότητα υλικών	Μηχανικός ελέγχου ποιότητας, Τοπογραφικό συνεργείο	Μελέτη εφαρμογής, Προδιαγραφή επιχωμάτων	Προδιαγραφή επιχωμάτων	Οπτικός	Τέλος Εργασίας
1.3	Συμπύκνωση πυθμένα						
		Max Ξηρά Πυκνότητα/ Βέλτιστη Υγρασία	Μηχανικός ελέγχου ποιότητας	Προδιαγραφή επιχωμάτων	E-105, Προδιαγραφή επιχωμάτων	Μέτρηση	1/ κλάδο οδού ή κατεύθυνση κίνησης
		Πυκνότητα επί τόπου	Μηχανικός ελέγχου ποιότητας	Προδιαγραφή επιχωμάτων	E-106, prEN-ISO 22476-13, Προδιαγραφή επιχωμάτων -	Μέτρηση	1/ κλάδο οδού ή κατεύθυνση κίνησης
1.4	Μόρφωση πρανών	Έλεγχος κλίσης παρειών, στάθμης πυθμένα	Μηχ/κός Χωμ/κών, Τοπ/κό συνεργείο	Μελέτη εφαρμογής, Προδιαγραφή επιχωμάτων	Προδιαγραφή επιχωμάτων	Μέτρηση	Τέλος Εργασίας
1.5	Θέση	Γεωμετρία.	Τοπογραφικό συνεργείο	Μελέτη εφαρμογής	Προδιαγραφή επιχωμάτων	Μέτρηση	Τέλος Εργασίας
1.6	Διαστάσεις	Γεωμετρία	Τοπογραφικό συνεργείο	Μελέτη εφαρμογής	Προδιαγραφή επιχωμάτων	Μέτρηση	Τέλος Εργασίας
1.7	Υψόμετρο	Χωροστάθμιση	Τοπογραφικό συνεργείο	Μελέτη εφαρμογής	Προδιαγραφή επιχωμάτων	Μέτρηση	Τέλος Εργασίας
2.1	Διαστρωμένα υλικά		Μηχανικός ελέγχου ποιότητας (Μ.Ε.Π.)				
		Κοκκομετρία	(Μ.Ε.Π.)	Προδιαγραφή επιχωμάτων	E-105, Προδιαγραφή επιχωμάτων	Μέτρηση	1/5000 m3
		Όρια Atterberg	(Μ.Ε.Π.)	Προδιαγραφή επιχωμάτων	E-105, Προδιαγραφή επιχωμάτων	Μέτρηση	1/5000 m3
		Max Πυκνότητα	(Μ.Ε.Π.)	Προδιαγραφή επιχωμάτων	E-105, Προδιαγραφή επιχωμάτων	Μέτρηση	1/5000 m3
		C.B.R.	(Μ.Ε.Π.)	Προδιαγραφή επιχωμάτων	E-105, Προδιαγραφή επιχωμάτων	Μέτρηση	1/5000 m3
		Φυσική υγρασία	(Μ.Ε.Π.)	Προδιαγραφή επιχωμάτων	E-105, Προδιαγραφή	Μέτρηση	1/5000 m3

ΕΛΟΤ ΤΠ 1501-02-07-03-00:2009

© ΕΛΟΤ

A/A	Αντικείμενο	Ελεγχόμενο Χαρακτηριστικό	Υπεύθυνος Ελέγχου Αναδόχου	Κριτήριο Αποδοχής	Αναφορές – Πρότυπα	Διαδικασία ελέγχου/ δοκιμής	Συχνότητα ελέγχου / δειγματοληψιών
					επιχωμάτων		
2.2	Συμπύκνωση	Πυκνότητα επί τόπου	Μηχανικός ελέγχου ποιότητας (Μ.Ε.Π.)	Σ.Α.Ε. (Σημείο Αναμονής Ελέγχου), Προδιαγραφή επιχωμάτων	E-106	Μέτρηση	1/ κατασκευαζόμενη στρώση μεταβατικού επιχώματος
2.3	Θέση	Γεωμετρία	Τοπ/κό συνεργείο	Μελέτη εφαρμογής		Μέτρηση	Τέλος εργασίας
2.4	Διαστάσεις	Γεωμετρία	Τοπ/κό συνεργείο	Μελέτη εφαρμογής		Μέτρηση	Τέλος εργασίας
2.5	Υψόμετρο	Χωροστάθμιση	Τοπ/κό συνεργείο	Μελέτη εφαρμογής	Προδιαγραφή μεταβατικών επιχωμάτων	Μέτρηση	Τέλος εργασίας
3.1	Πυρήνας Βραχύωδη Επιχώματα		Μηχανικός Χωματοουργικών				
	Καταλληλότητα υλικών		Μηχανικός ελέγχου ποιότητας (Μ.Ε.Π.)				
		Ποιότητα πετρώματος	(Μ.Ε.Π.)	Προδιαγραφή επιχωμάτων	E-105, Προδιαγραφή επιχωμάτων	Οπτικός	3/Δανειοθάλαμο
		Κοκκομετρία	(Μ.Ε.Π.)	Προδιαγραφή επιχωμάτων	E-105, Προδιαγραφή επιχωμάτων	Μέτρηση	3/Δανειοθάλαμο
		Μορφή κόκκων	(Μ.Ε.Π.)	Προδιαγραφή επιχωμάτων	E-105, Προδιαγραφή επιχωμάτων	Μέτρηση	3/Δανειοθάλαμο
3.2	Συμπύκνωση		Μηχανικός ελέγχου ποιότητας	Σ.Α.Ε. (Σημείο Αναμονής Ελέγχου)			Τέλος εργασίας
		Πυκνότητα επί τόπου	Μηχανικός ελέγχου ποιότητας	Προδιαγραφή επιχωμάτων	prEN-ISO 22476-13, Προδιαγραφή επιχωμάτων	Μέτρηση	1/ κατασκευαζόμενη στρώση
3.3	Θέση						
		Γεωμετρία	Τοπικό συνεργείο	Μελέτη εφαρμογής		Μέτρηση	Τέλος εργασίας
3.4	Διαστάσεις						
		Γεωμετρία	Τοπικό συνεργείο	Μελέτη εφαρμογής		Μέτρηση	Τέλος εργασίας
3.5	Υψόμετρο						
		Χωροστάθμιση	Τοπικό συνεργείο	Μελέτη εφαρμογής	Προδιαγραφή επιχωμάτων	Μέτρηση	Τέλος εργασίας
4.1	Μεταβατικό τμήμα		Μηχανικός Χωματοουργικών				
	Καταλληλότητα υλικών		Μηχ/κός ποιότητας	Σ.Α.Ε. (Σημείο Αναμονής Ελέγχου)	Προδιαγραφή επιχωμάτων		
		Κοκκομετρία	Μηχανικός ελέγχου ποιότητας	Προδιαγραφή επιχωμάτων	E-105, Προδιαγραφή επιχωμάτων	Μέτρηση	3/Δανειοθάλαμο ή περιοχή εκσκαφής

A/A	Αντικείμενο	Ελεγχόμενο Χαρακτηριστικό	Υπεύθυνος Ελέγχου Αναδόχου	Κριτήριο Αποδοχής	Αναφορές – Πρότυπα	Διαδικασία ελέγχου/ δοκιμής	Συχνότητα ελέγχου / δειγματολημιών
		Όρια Atterberg	Μηχανικός ελέγχου ποιότητας	Προδιαγραφή επιχωμάτων	E-105, Προδιαγραφή επιχωμάτων	Μέτρηση	3/Δανειοθάλαμο ή περιοχή εκσκαφής
		Ισοδύναμο άμμου	Μηχανικός ελέγχου ποιότητας	Προδιαγραφή επιχωμάτων	ΣΚ 346, Προδιαγραφή επιχωμάτων	Μέτρηση	3/Δανειοθάλαμο ή περιοχή εκσκαφής
		Δοκιμή υγείας	Μηχανικός ελέγχου ποιότητας	Προδιαγραφή επιχωμάτων	ΣΚ 321, Προδιαγραφή επιχωμάτων	Μέτρηση	3/Δανειοθάλαμο ή περιοχή εκσκαφής
		Δοκιμή αντοχής σε τριβή και κρούση	Μηχανικός ελέγχου ποιότητας	Προδιαγραφή επιχωμάτων	ΣΚ 354, Προδιαγραφή επιχωμάτων	Μέτρηση	3/Δανειοθάλαμο ή περιοχή εκσκαφής
4.2	Συμπύκνωση						
		Κοκκομετρία	Μηχ/κός ποιότητας	Προδιαγραφή επιχωμάτων	E-105 Προδιαγραφή επιχωμάτων	Μέτρηση	1/ κατασκευαζόμενη στρώση
		Όρια Atterberg	Μηχανικός ελέγχου ποιότητας	Προδιαγραφή επιχωμάτων	E-105, Προδιαγραφή επιχωμάτων	Μέτρηση	1/ κατασκευαζόμενη στρώση
		Φυσική υγρασία	Μηχανικός ελέγχου ποιότητας	Προδιαγραφή επιχωμάτων	E-105, Προδιαγραφή επιχωμάτων	Μέτρηση	1/ κατασκευαζόμενη στρώση
		Max Πυκνότητα	Μηχανικός ελέγχου ποιότητας	Προδιαγραφή επιχωμάτων	E-105, Προδιαγραφή επιχωμάτων	Μέτρηση	1/ κατασκευαζόμενη στρώση
		Πυκνότητα επί τόπου	Μηχανικός ελέγχου ποιότητας	Προδιαγραφή επιχωμάτων	E-105, Προδιαγραφή επιχωμάτων	Μέτρηση	1/ κατασκευαζόμενη στρώση
4.3	Θέση						
		Γεωμετρία	Τοπ/κό συνεργείο	Μελέτη εφαρμογής		Μέτρηση	Τέλος εργασίας
4.4	Διαστάσεις						
		Γεωμετρία	Τοπ/κό συνεργείο	Μελέτη εφαρμογής		Μέτρηση	Τέλος εργασίας
4.5	Υψόμετρο						
		Χωροστάθμιση	Τοπ/κό συνεργείο	Μελέτη εφαρμογής	Προδιαγραφή επιχωμάτων	Μέτρηση	Τέλος εργασίας
5.1	Στέψη		Μηχανικός Χωματοουργικών				
	Καταλληλότητα υλικών		Μηχανικός ελέγχου ποιότητας	Σ.Α.Ε. (Σημείο Αναμονής Ελέγχου)	Προδιαγραφή επιχωμάτων		
		Κοκκομετρία	Μηχανικός ελέγχου ποιότητας	Προδιαγραφή επιχωμάτων	E-105, Προδιαγραφή επιχωμάτων	Μέτρηση	3/Δανειοθάλαμο ή περιοχή εκσκαφής
		Όρια Atterberg	Μηχανικός ελέγχου ποιότητας	Προδιαγραφή επιχωμάτων	E-105, Προδιαγραφή επιχωμάτων	Μέτρηση	3/Δανειοθάλαμο ή περιοχή εκσκαφής
		Max Πυκνότητα	Μηχανικός ελέγχου ποιότητας	Προδιαγραφή επιχωμάτων	E-105, Προδιαγραφή επιχωμάτων	Μέτρηση	3/Δανειοθάλαμο ή περιοχή εκσκαφής

A/A	Αντικείμενο	Ελεγχόμενο Χαρακτηριστικό	Υπεύθυνος Ελέγχου Αναδόχου	Κριτήριο Αποδοχής	Αναφορές – Πρότυπα	Διαδικασία ελέγχου/ δοκιμής	Συχνότητα ελέγχου / δειγματοληψιών
		C.B.R.	Μηχανικός ελέγχου ποιότητας	Προδιαγραφή επιχωμάτων	E-105, Προδιαγραφή επιχωμάτων	Μέτρηση	3/Δανειοθάλαμο ή περιοχή εκσκαφής
		Περιεκτικότητα σε οργανικά	Μηχανικός ελέγχου ποιότητας	Προδιαγραφή επιχωμάτων	AASHTO T 194, Προδιαγραφή επιχωμάτων	Μέτρηση	3/Δανειοθάλαμο ή περιοχή εκσκαφής
	Θερμοκρασία περιβάλλοντος		Μηχανικός ελέγχου ποιότητας	Προδιαγραφή επιχωμάτων	Προδιαγραφή επιχωμάτων	Μέτρηση	Ανά ημέρα εργασίας
	Διαστρωμένα υλικά		Μηχανικός ελέγχου ποιότητας		Προδιαγραφή επιχωμάτων		
		Κοκκομετρία	Μηχ/κός ποιότητας	Προδιαγραφή επιχωμάτων	E-105, Προδιαγραφή επιχωμάτων	Μέτρηση	1/5000 m3
		Όρια Atterberg	Μηχανικός ελέγχου ποιότητας	Προδιαγραφή επιχωμάτων	E-105, Προδιαγραφή επιχωμάτων	Μέτρηση	1/5000 m3
		Max Πυκνότητα	Μηχανικός ελέγχου ποιότητας	Προδιαγραφή επιχωμάτων	E-105, Προδιαγραφή επιχωμάτων	Μέτρηση	1/5000 m3
		C.B.R.	Μηχανικός ελέγχου ποιότητας	Προδιαγραφή επιχωμάτων	E-105, Προδιαγραφή επιχωμάτων	Μέτρηση	1/5000 m3
		Φυσική υγρασία	Μηχανικός ελέγχου ποιότητας	Προδιαγραφή επιχωμάτων	E-105, Προδιαγραφή επιχωμάτων	Μέτρηση	1/5000 m3
5.2	Συμπύκνωση		Μηχανικός ελέγχου ποιότητας	Σ.Α.Ε.			
		Πυκνότητα επί τόπου	Μηχανικός ελέγχου ποιότητας	Προδιαγραφή επιχωμάτων	E-106	Μέτρηση	1/ κατασκευαζόμενη στρώση μεταβατικού επιχώματος.
5.3	Θέση						
		Γεωμετρία	Τοπικό συνεργείο	Μελέτη εφαρμογής		Μέτρηση	Τέλος εργασίας
5.4	Διαστάσεις						
		Γεωμετρία	Τοπικό συνεργείο	Μελέτη εφαρμογής		Μέτρηση	Τέλος εργασίας
5.5	Υψόμετρο						
		Χωροστάθμιση	Τοπικό συνεργείο	Μελέτη εφαρμογής	Προδιαγραφή επιχωμάτων	Μέτρηση	Τέλος εργασίας

Βιβλιογραφία

- ΥΠΕΧΩΔΕ Προδιαγραφή - E 106 – 86 (αρ. 5)
- ΥΠΕΧΩΔΕ Προδιαγραφή - E 105 - 86 (αρ.6)
- ΥΠΕΧΩΔΕ Προδιαγραφή - E 105 - 86 (αρ.11)
- Ελληνική Νομοθεσία περί υγείας και ασφάλειας - (Π.Δ 17/96 και Π.Δ 159/99 , ΣΑΥ , κλπ).
- Οδηγία 92/57/ΕΕ - *Minimum requirements for health and safety of permanents and mobile work sites -- Ελάχιστες απαιτήσεις Υγιεινής και ασφάλειας προσωρινών και κινητών Έργαξίων.*
- AASHTO T-89 - *Determining the Liquid Limit of Soils -- Προσδιορισμός ορίου υδαρότητας εδαφών.*
- AASHTO T-90 - *Determining the Plastic Limit and Plasticity Index of Soils -- Προσδιορισμός ορίου πλαστικότητας και δείκτη πλαστικότητας εδαφών.*
- AASHTO T-180 - *Standard Method of Test for Moisture-Density Relations of Soils Using a 4.54-kg (10-lb) Rammer and a 457-mm (18-in.) Drop -- Πρότυπη μέθοδος ελέγχου υγρασίας-πυκνότητας εδαφών με χρήση σφύρας 4.54-kg (10-lb) από ύψος πτώσης 457-mm (18-in.).*
- AASHTO T-194 - *Determination of Organic Matter in Soils by Wet Combustion -- Προσδιορισμός οργανικών προσμίξεων εδαφών με ανάφλεξη.*