

2009-12-23

ICS: 93.040

ΕΛΟΤ ΤΠ 1501-03-05-03-00:2009

**ΕΛΛΗΝΙΚΗ ΤΕΧΝΙΚΗ
ΠΡΟΔΙΑΓΡΑΦΗ
HELLENIC TECHNICAL
SPECIFICATION**

ΕΛΟΤ

**Επιστεγάσεις με χαλυβδόφυλλα με τραπεζοειδείς νευρώσεις προς τα κάτω και
θερμομονωτικές και στεγανοποιητικές στρώσεις**

**Roof coverings with steel sheets having downwards trapezoidal corrugations, thermal
insulation and waterproofing layers**

Κλάση τιμολόγησης: 22

© ΕΛΟΤ

ΕΛΛΗΝΙΚΟΣ ΟΡΓΑΝΙΣΜΟΣ ΤΥΠΟΠΟΙΗΣΗΣ Α.Ε.

ΑΧΑΡΝΩΝ 313, 111 45 ΑΘΗΝΑ

ΕΛΟΤ ΤΠ 1501-03-05-03-00:2009

Πρόλογος

Η παρούσα Ελληνική Τεχνική Προδιαγραφή ΕΛΟΤ ΤΠ 1501-03-05-03-00 «**Επιστεγάσεις με χαλυβδόφυλλα με τραπεζοειδείς νευρώσεις προς τα κάτω και θερμομονωτικές και στεγανοποιητικές στρώσεις**» βασίζεται στην Προσωρινή Εθνική Τεχνική Προδιαγραφή (ΠΕΤΕΠ) που συντάχθηκε από το Ινστιτούτο Οικονομίας Κατασκευών (ΙΟΚ) υπό την εποπτεία της 2^{ης} Ομάδας Διοίκησης Έργου (2^η ΟΔΕ) του Υπουργείου Περιβάλλοντος Χωροταξίας και Δημοσίων Έργων (ΥΠΕΧΩΔΕ).

Την επεξεργασία και την έκδοση της παρούσας Ελληνικής Τεχνικής Προδιαγραφής ΕΛΟΤ ΤΠ 1501-03-05-03-00, ανέλαβε η Ειδική Ομάδα Έργου ΕΟΕ Γ της ΕΛΟΤ ΤΕ 99 «Προδιαγραφές τεχνικών έργων», την γραμματεία της οποίας έχει η Διεύθυνση Τυποποίησης του Ελληνικού Οργανισμού Τυποποίησης (ΕΛΟΤ).

Το κείμενο της παρούσας Ελληνικής Τεχνικής Προδιαγραφής ΕΛΟΤ ΤΠ 1501-03-05-03-00 εγκρίθηκε την 23^η Δεκεμβρίου 2009 από την ΕΛΟΤ ΤΕ 99 σύμφωνα με τον κανονισμό σύνταξης και έκδοσης Ελληνικών Προτύπων και Προδιαγραφών.

© ΕΛΟΤ 2009

Όλα τα δικαιώματα έχουν κατοχυρωθεί. Εκτός αν καθορίζεται διαφορετικά, κανένα μέρος αυτού του Προτύπου δεν επιτρέπεται να αναπαραχθεί ή χρησιμοποιηθεί σε οποιαδήποτε μορφή ή με οποιοδήποτε τρόπο, ηλεκτρονικό ή μηχανικό, περιλαμβανομένων φωτοαντιγράψισης και μικροφίλμ, δίχως γραπτή άδεια από τον εκδότη.

ΕΛΛΗΝΙΚΟΣ ΟΡΓΑΝΙΣΜΟΣ ΤΥΠΟΠΟΙΗΣΗΣ Α.Ε.
Αχαρνών 313, 111 45 Αθήνα

Περιεχόμενα

Εισαγωγή.....	6
1 Αντικείμενο	7
2 Τυποποιητικές παραπομπές.....	7
3 Όροι και ορισμοί	8
3.1 Σκελετός δώματος - στέγης	8
3.2 Χαλυβδοελάσματα μετά τραπεζοειδείς προς τα κάτω νευρώσεις	8
3.3 Ειδικά χαλυβδοελάσματα υπερκατασκευών	8
3.4 Φράγμα υδρατμών.....	8
3.5 Θερμομόνωση.....	8
3.6 Στεγανωτική στρώση	8
3.7 Στρώση εξαρτοποίησης.....	9
3.8 Προστασία στεγανωτικής στρώσης	9
3.9 Αυτοπροστατευόμενη στεγανωτική στρώση	9
3.10 Λούκια ροής όμβριων στη στέγη	9
3.11 Υδρορροές παράλληλες με τις κάτω καταλήξεις στέγης.....	9
4 Κατηγοριοποίηση στεγών	9
4.1 Κατηγοριοποίηση στεγών από πλευράς επισκεψιμότητας	9
4.2 Κατηγοριοποίηση στεγών από πλευράς κλίσεων.....	10
5 Τεχνικά χαρακτηριστικά και ελαχιστες απαιτήσεις υλικών	10
5.1 Χαλυβδοελάσματα φέροντος υποστρώματος.....	10
5.2 Φράγμα υδρατμών.....	14
5.3 Επίπεδο χαλυβδοέλασμα ελάχιστου πάχους 0,5 mm με ψευδαργυρική επίστρωση και πρόσθετη βαφή φούρνου	14
5.4 Ειδικά τεμάχια απο επίπεδα μεταλλικά ελάσματα σε λωρίδες, στρατζαρισμένα.....	15
5.5 Θερμομονωτικές στρώσεις.....	15
5.6 Στεγανωτικές στρώσεις.....	15
5.7 Στρώση ανεξαρτοποίησης.....	16
5.8 Υλικά μηχανικής στερέωσης των χαλυβδοελασμάτων	17
5.9 Υλικά στερέωσης της θερμομόνωσης επί των χαλυβδοελασμάτων	18

5.10	Υλικά προστασίας στεγνωντικών στρώσεων για δώματα-στέγες κλίσης $\leq 5\%$	19
5.11	Υλικά για στρώσεις κυκλοφορίας και περιοχών τοποθέτησης εγκαταστάσεων στα δώματα – στέγες κλίσης $\leq 5\%$	19
5.12	Παραλαβή, έλεγχος και αποδοχή των υλικών.....	19
5.13	Αποθήκευση και μεταφορές των υλικών στο εργοτάξιο	19
6	Προϋποθέσεις επιτελεσματικότητας (performance) των δωμαίων-στεγών με φέρον υπόστρωμα θερμομόνωσης-στεγάνωσης και χαλυβδοελασματα τραπεζοειδων προς τα κατω νευρωσεων 19	
6.1	Από πλευράς σχεδιασμού πρέπει να προηγηθεί:.....	19
6.2	Από πλευράς κατασκευής πρέπει να τηρηθούν οι αναφερόμενες διατάξεις τοποθέτησης και στερέωσης:	20
7	Κανόνες διαμόρφωσης κλίσεων και σκελετού στέγης-διαμορφώσεις στοιχείων έδρασης χαλυβδοελασμάτων	20
7.1	Κλίσεις.....	20
7.2	Σκελετός στέγης.....	21
7.3	Υπερκατασκευές στέγης	21
7.4	Στοιχεία έδρασης χαλυβδοελασμάτων εκτός ειδικών περιοχών στέγης	22
7.5	Εδράσεις χαλυβδοελασμάτων στις ειδικές περιοχές της στέγης.....	23
8	Διατάξεις τοποθέτησης και στερέωσης χαλυβδοελασμάτων μετα νευρώσεων και ελασμάτων σε λωρίδες για ειδικές περιοχές στέγης.....	25
8.1	Τοποθέτηση των χαλυβδοελασμάτων μετα νευρώσεων	25
8.2	Τοποθέτηση ειδικών τεμαχίων από ελάσματα σε ειδικές περιοχές στέγης.....	28
9	Θερμομονωτικές στρώσεις.....	33
9.1	Γενικά	33
10	Στεγανωτικές στρώσεις.....	38
10.1	Γενικά	38
10.2	Συστήματα τοποθέτησης των στεγανωτικών στρώσεων στο θερμομονωτικό υπόστρωμα 38	
10.3	Κύριες διατάξεις τοποθέτησης στεγανωτικών στρώσεων.....	38
10.4	Ειδικές διατάξεις τοποθέτησης στεγανωτικών στρώσεων	44
10.5	Εξασφαλίσεις στεγανώσεων απο υφαρπαγή από τον άνεμο στα δώματα στέγης χωρίς στρώση προστασίας (π.χ. χαλίκων).....	45
11	Ειδικές διατάξεις διαμόρφωσης των στρώσεων δωμαίων στεγών όταν οι κάτωθεν αυτών χώροι έχουν έντονη η πολύ έντονη υγραμετρία.....	45
11.1	Γενικά	45

© ΕΛΟΤ

ΕΛΟΤ ΤΠ 1501-03-05-03-00:2009

11.2 gr/m ³	Στα δώματα – στέγες με έντονη υγραμετρία στους κάτωθεν χώρους: 46	5,00<W/N≤7,5
11.3 gr/m ³)	Στα δώματα – στέγες με πολύ έντονη υγραμετρία στους κάτωθεν χώρους (W/N >7,5 48	
12	Αποκατάσταση της θερμομονικής συνέχειας μεταξύ των καταλήξεων του δώματος – στέγης και κατακόρυφων στοιχείων κελύφους.....	50
13	Υποχρεώσεις των αναδόχων της σύνθετης κατασκευής δώματος στέγης με φέρον υπόστρωμα θερμομόνωσης – στεγάνωσης απο χαλυβδοελάσματα με τραπεζοειδείς προς τα κάτω νευρώσεις 51	
13.1	Ανάδοχος κατασκευής του φέροντος μεταλλικού υποστρώματος	51
13.2 πλευράς	Ανάδοχος ολοκλήρωσης δώματος – στέγης από θερμομονωτικής και στεγανωτικής 52	
14	Όροι υγείας – Ασφάλειας και προστασίας περιβάλλοντος	52
14.1	Μέτρα υγείας και ασφάλειας.....	52
14.2	Καθαρισμός χώρων εκτέλεσης	52
15	Τρόπος επιμέτρησης εργασιών	52
Παράρτημα Α.....		54
Βιβλιογραφία.....		88

Εισαγωγή

Η παρούσα Ελληνική Τεχνική Προδιαγραφή εντάσσεται στη σειρά των Π.Ε.ΤΕ.Π που έχουν προετοιμασθεί από το ΥΠΕΧΩΔΕ και το ΙΟΚ και οι οποίες πρόκειται να εφαρμοστούν στην κατασκευή των δημοσίων τεχνικών έργων στην χώρα, με σκοπό την παραγωγή έργων άριτων και ικανών να ανταποκριθούν και να ικανοποιήσουν τις ανάγκες που υπέδειξαν την κατασκευή τους και να αποβούν επωφελή για το κοινωνικό σύνολο.

Ο ΕΛΟΤ ανέλαβε την υποχρέωση να επεξεργασθεί και να εκδώσει τις ΠΕΤΕΠ ως Ελληνικές Τεχνικές Προδιαγραφές (ΕΛΟΤ ΤΠ - ΕΤΕΠ) σύμφωνα με τις διαδικασίες που προβλέπονται στον Κανονισμό σύνταξης και έκδοσης Ελληνικών Προτύπων και Προδιαγραφών και στον Κανονισμό σύστασης και λειτουργίας Τεχνικών Οργάνων Τυποποίησης.

Επιστεγάσεις με χαλυβδόφυλλα με τραπεζοειδείς νευρώσεις προς τα κάτω και θερμομονωτικές και στεγανοποιητικές στρώσεις

1 Αντικείμενο

Η παρούσα Προδιαγραφή ΕΛΟΤ ΤΠ 1501-03-05-03-00 αφορά στην:

- Σύνθετη κατασκευή ενός Δώματος – Στέγης η οποία αποτελεί ένα ενιαίο σύνολο, με το μεταλλικό υπόστρωμά, τις επ' αυτού στρώσεις θερμομόνωσης – στεγάνωσης, και τις καταλήξεις των κατακόρυφων στοιχείων του Κέλυφους στο ως άνω υπόστρωμα.
- Καταγραφή όλων των υλικών που υπεισέρχονται στην πραγματοποίηση της σύνθετης αυτής κατασκευής η οποία από πλευράς θερμομονωτικής συνέχειας με τα κατακόρυφα στοιχεία του Κέλυφους, δεν μπορεί να μη λάβει υπόψη τη θέση τοποθέτησης της θερμομόνωσης στα ως άνω στοιχεία ούτε να παραλείπει την ανάγκη τοποθέτησης ειδικών μεταλλικών τεμαχίων τόσο για την συγκράτηση της Θερμομόνωσης – Στεγάνωσης επί του Δώματος – Στέγης, όσο και για την αποκατάσταση της συνέχειας με τα στοιχεία του Κέλυφους, ώστε να πραγματοποιηθεί το επιδιωκόμενο ενιαίο σύνολο της κατασκευής.
- Αναφορά στους τρόπους εφαρμογής των ως άνω υλικών ανάλογα των καταπονήσεων που δέχονται και ανάλογα του υποστρώματος που τοποθετούνται, ώστε πάντοτε να εξασφαλίζεται η θερμομονωτική και στεγανωτική προστασία του κτιρίου για τις υπάρχουσες συνθήκες εξωτερικού περιβάλλοντος τόσο ως και για τις υγρομετρικές συνθήκες των εσωτερικών χώρων (βλέπε και κεφάλαιο 11 του παρόντος σχετικά με την υγρομετρία των χώρων).

2 Τυποποιητικές παραπομπές

Η παρούσα Προδιαγραφή ΕΛΟΤ ΤΠ 1501-03-05-03-00 ενσωματώνει, μέσω παραπομπών, προβλέψεις άλλων δημοσιεύσεων, χρονολογημένων ή μη. Οι παραπομπές αυτές αναφέρονται στα αντίστοιχα σημεία του κειμένου και κατάλογος των δημοσιεύσεων αυτών παρουσιάζεται στη συνέχεια. Προκειμένου περί παραπομπών σε χρονολογημένες δημοσιεύσεις, τυχόν μεταγενέστερες τροποποιήσεις ή αναθεωρήσεις αυτών θα έχουν εφαρμογή στην παρούσα παρόν όταν θα ενσωματωθούν σε αυτή, με τροποποίηση ή αναθεώρησή της. Όσον αφορά τις παραπομπές σε μη χρονολογημένες δημοσιεύσεις ισχύει η τελευταία έκδοσή τους.

- | | |
|--------------------------|---|
| ΕΛΟΤ ΤΠ 1501-03-06-01-01 | Waterproofing of roofs and terraces with asphaltic membranes -- Στεγανοποίηση δωμάτων και στεγών με ασφαλτικές μεμβράνες |
| ΕΛΟΤ ΤΠ 1501-03-06-01-02 | PVC - Waterproofing of roofs and terraces with PVC membranes -- Στεγανοποίηση δωμάτων και στεγών με μεμβράνες |
| ΕΛΟΤ ΤΠ 1501-03-06-02-01 | Thermal insulation of terraces -- Θερμομονώσεις δωμάτων |
| ΕΛΟΤ ΤΠ 1501-03-06-02-02 | Thermal insulation of external walls -- Θερμομονώσεις εξωτερικών χώρων |
| ΕΛΟΤ ΤΠ 1501-03-06-02-04 | External wall insulation systems with expanded polystyrene (EPS) boards and fibre mesh reinforced synthetic render -- Συστήματα μόνωσης εξωτερικού κελύφους κτιρίου με διογκωμένη πολυστερίνη και λεπτά οπλισμένα συνθετικά επιχρίσματα |

ΕΛΟΤ ΤΠ 1501-03-05-03-00:2009

© ΕΛΟΤ

ΕΛΟΤ 1415	Guidelines of water proofing bituminous membranes in buildings - Κώδικας εφαρμογής για στεγάνωση δωματίων με ασφαλτικές μεμβράνες.
ΕΛΟΤ EN 863	Protective clothing - Mechanical properties - Test method: Puncture resistance - Προστατευτική ενδυμασία - Μηχανικές ιδιότητες - Μέθοδος δοκιμής: Αντοχή σε διάτρηση
ΕΛΟΤ EN 388 E2	Protective gloves against mechanical risks - Γάντια προστασίας έναντι μηχανικών κινδύνων
ΕΛΟΤ EN 397/A1	Industrial safety helmets - Βιομηχανικά κράνη ασφαλείας
ΕΛΟΤ EN ISO 20345/A1	Personal protective equipment - Safety footwear - Amendment 1 - Μέσα ατομικής προστασίας - Υποδήματα τύπου ασφαλείας - Τροποποίηση 1

3 Όροι και ορισμοί

Για τους σκοπούς του παρόντος προτύπου εφαρμόζονται οι ακόλουθοι όροι και ορισμοί:

3.1 Σκελετός δώματος - στέγης

Στοιχεία κατασκευής επί των οποίων στερεούνται απ' ευθείας τα χαλυβδοελάσματα με τις τραπεζοειδείς προς τα κάτω νευρώσεις. (βλέπε και κεφάλαιο 7 του παρόντος).

3.2 Χαλυβδοελάσματα με τραπεζοειδείς προς τα κάτω νευρώσεις

Στοιχεία από μεταλλικά ελάσματα προστατευόμενα επιφανειακά από διαβρώσεις συνδεδεμένα μεταξύ τους κατά τέτοιο τρόπο, ώστε να προκύπτει μία επιφάνεια ικανή να δεχθεί τη θερμομονωτική και στεγανωτική στρώση και όλα τα επ' αυτών φορτία.

3.3 Ειδικά χαλυβδοελάσματα υπερκατασκευών

Πρόκειται συνήθως, για επίπεδα γωνιακά στραντζαριστά χαλυβδοελάσματα συνδεδεμένα με τα προηγούμενα, ώστε να δύναται να γυρίσει η στεγάνωση κατακόρυφα προς τα άνω και ενδεχομένως η θερμομόνωση στις καταλήξεις της στέγης και στις υπερκατασκευές αυτής.

3.4 Φράγμα υδρατμών

Διάταξη στρώσεων που τοποθετούνται πάνω από τα χαλυβδοελάσματα μετά νευρώσεων, με προορισμό την προστασία των θερμομονωτικών στρώσεων από τις μετακινήσεις υδρατμών από το εσωτερικό των χώρων.

Πρόκειται συνήθως για συνεχή στεγανωτικά φύλλα (ασφαλτικά ή PVC) ή για λωρίδες (συνήθως αυτοκόλλητες) τοποθετούμενες στις ενώσεις μεταξύ των χαλυβδοελασμάτων.

3.5 Θερμομόνωση

Χρησιμοποιούνται ελαφρά μη αυτοφερόμενα θερμομονωτικά υλικά με συντελεστή θερμοαγωγιμότητας $\lambda < 0,065 \text{ W/mK}$ και θερμική αντίσταση $R > 0,5 \text{ m}^2\text{K/W}$ επί των οποίων εφαρμόζεται η θερμομονωτική στρώση.

3.6 Στεγανωτική στρώση

Αναφέρεται στο σύνολο των στρώσεων που τοποθετούνται είτε απ' ευθείας στη θερμομόνωση (οριζόντια – κατακόρυφη) είτε απ' ευθείας στα ειδικά τεμάχια διαμόρφωσης των καταλήξεων του Δώματος – Στέγη.

3.7 Στρώση εξαρτοποίησης

Εφ' όσον προβλέπεται, τοποθετείται ανάμεσα στη στεγάνωση και το υπόστρωμά της ή και ανάμεσα στη στεγάνωση και τη στρώση προστασίας της.

3.8 Προστασία στεγανωτικής στρώσης

Χρησιμοποιείται όταν η στέγη έχει κλίση μικρότερη του 5% και έχει περιμετρικό χαμηλό στηθαίο ή άλλη διάταξη συγκράτησης της στρώσης προστασίας η οποία δύναται να είναι:

- Είτε από χάλικες 5/15 πάχους στρώσης 30 mm
- Είτε από χυτό επί τόπου άοπλο ή οπλισμένο σκυρόδεμα.

3.9 Αυτοπροστατευόμενη στεγανωτική στρώση

Χρησιμοποιείται προς τούτο ασφαλική μεμβράνη επικαλυμμένη με λεπτό μεταλλικό φύλλο που παρουσιάζει θερμοσταθερότητα ή με κεραμικές ψηφίδες διαφόρων χρωμάτων.

3.10 Λούκια ροής όμβριων στη στέγη

Πρόκειται για τις σχηματιζόμενες εισέχουσες γωνίες από την τομή δύο υπό κλίση επιπέδων στέγης ή από την τομή ενός επιπέδου στέγης και κατακόρυφου τοίχου ή ολόσωμου στηθαίου.

Διακρίνονται:

- Στα λούκια με κλίση (σχήμα 3, ένδειξη 2)
- Στα οριζόντια λούκια (σχήμα 1, ένδειξη 2)
- Στα οριζόντια λούκια (σχήμα 1, ένδειξη 4)
- Στα λούκια με κλίση (σχήμα 3, ένδειξη 8)

3.11 Υδροροές παράλληλες με τις κάτω καταλήξεις στέγης

Προβλέπονται να κατασκευάζονται ως πρόβολοι επί τοίχου από Ο.Σ. ή από μεταλλική κατασκευή. (Σχήμα 2, ένδειξη 9).

4 Κατηγοριοποίηση στεγών

4.1 Κατηγοριοποίηση στεγών από πλευράς επισκεψιμότητας

Διακρίνονται σε τρεις κατηγορίες:

- Στέγη μη επισκέψιμη (εκτός για την κανονική συντήρηση)
- Στέγη με επισκέψιμες ζώνες με κλίσεις $\leq 50\%$ για συντήρηση υπάρχουσων συσκευών και εγκαταστάσεων.
- Στέγη πλήρως επισκέψιμη με κλίσεις $\leq 5\%$ όπου πρέπει να επαυξηθούν τα φορτία συντήρησης (συσκευών – εγκαταστάσεων, έντονης κυκλοφορίας) και τα οποία θα πρέπει να μεταφέρονται στο φέροντα σκελετό της στέγης.

4.2 Κατηγοριοποίηση στεγών από πλευράς κλίσεων

1. Κλίσεις της κυρίως Στέγης

Διακρίνονται:

- στις Στέγες-Δώματα με κλίση $\leq 5\%$ όπου είναι δυνατό να τοποθετηθεί μία φερτή στρώση προστασίας εφ' όσον υπάρχουν περιμετρικές διατάξεις συγκράτησης αυτής.
- Στις Στέγες με κλίση $> 5\%$ όπου η στεγανωτική στρώση θα πρέπει να είναι με αυτοπροστασία (μεταλλική ή ψηφίδες).

2. Κλίσεις στα λούκια (παράγραφος 3.10)

Τα λούκια διακρίνονται σε τρεις κατηγορίες από πλευράς κλίσεων:

- λούκια με μηδενική κλίση ή λούκια χωρίς κλίση (σχήμα 1, ένδειξη 2). Κανονικά παρόμοιο λούκι πρέπει να αποφεύγεται εκτός εάν εκ των υστέρων ο πυθμένας του διαμορφωθεί με κλίση, ή εάν το στόμιο απορροής είναι σε πυκνή διάταξη.
- Λούκια με κλίση μεταξύ 0,5% και 1,5%.
- Λούκια με κλίση $\geq 1,5\%$.

ΣΗΜΕΙΩΣΗ: Κατά την επιλογή των κλίσεων στα λούκια πρέπει να λαμβάνονται υπόψη:

- το πρόσθετο βάρος που δημιουργείται στα λούκια χωρίς κλίση από τη συσσώρευση νερού για μεγάλο διάστημα.
- ο αριθμός και η θέση των στομιών κατακόρυφων υδρορροών.
- το μήκος στο λούκι μεταξύ χαμηλότερου και υψηλότερου σημείου.

3. Κλίσεις στις υδρορροές τις παράλληλες με τις κάτω καταλήξεις στέγης.

Διακρίνονται οι υδρορροές από πλευράς κλίσεων σε αυτές:

- που έχουν μηδενική κλίση.
- που έχουν τουλάχιστον κλίση 0,5%.

ΣΗΜΕΙΩΣΗ: Κατά την επιλογή των κλίσεων στις άνω υδρορροές πρέπει να λαμβάνονται υπόψη το πρόσθετο βάρος που δημιουργείται από τη συσσώρευση του νερού για μεγάλο διάστημα όταν η κλίση είναι μηδενική και σε μεγάλη απόσταση τα στόμια κατακόρυφων υδρορροών, ιδίως όταν υπάρχει αδυναμία επίσκεψης για καθαρισμό του.

5 Τεχνικά χαρακτηριστικά και ελαχίστες απαιτήσεις υλικών

(με βάση το Παράρτημα Ε του ΑFNOR NF P 84-206-1 (DTU 43.3)).

5.1 Χαλυβδοελάσματα φέροντος υποστρώματος

Πρόκειται για ελατά χαλυβδοελάσματα, επιστρωμένα με λεπτές προστατευτικές στρώσεις από μέταλλο ή οργανικές ουσίες, τα οποία έχουν μορφοποιηθεί εν ψυχρώ, ώστε να φέρουν τραπεζοειδείς προς τα κάτω νευρώσεις, πυκνότητας τέτοιας ώστε η υπόλοιπη επιφάνεια εκτός νευρώσεων να είναι μεγαλύτερη του 50% της συνολικής.

Η προστατευτική επίστρωση πρέπει να πραγματοποιείται:

1. με ψευδαργύρωση σε διάφορες μάζες μετρούμενες σε gr/m^2 ,
2. με μείγμα ψευδαργύρου – αλουμινίου (95% ψευδαργύρου),
3. με μείγμα ψευδαργύρου – αλουμινίου – σιλικόνης (43,5% ψευδαργύρος, 55% αλουμίνιο, 1,5% σιλικόνη) συνολικής μάζας $150 gr/m^2$,
4. με πρόσθετη πολυεστερική βαφή φούρνου επί των προστατευτικών επιστρώσεων των προηγούμενων παραγράφων,
5. Με πρόσθετη επίστρωση φθοριουχοπολυβινυλιδένιο (P.V.D.F.) επί των προστατευτικών επιστρώσεων των προηγούμενων παραγράφων 1,2,3.

5.1.1 Ελάχιστα επιτρεπόμενα πάχη χαλυβδοελασμάτων μετά της προστατευτικής επίστρωσης

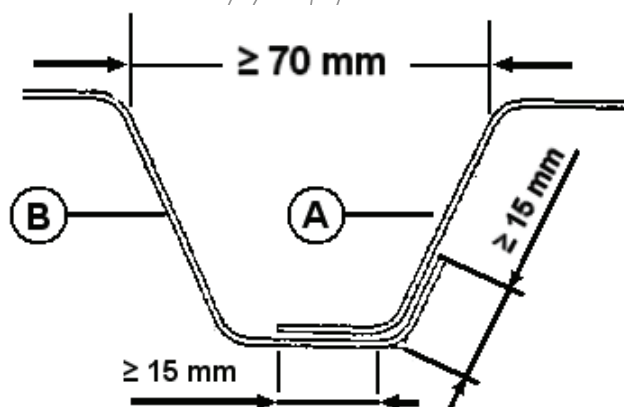
Όχι μικρότερα του 1 mm για λόγους προστασίας από διάβρωση παρ' όλο που ενδεχομένως δεν απαιτείται από πλευράς αντοχής.

5.1.2 Γεωμετρικά χαρακτηριστικά των χαλυβδοελασμάτων με τραπεζοειδείς νευρώσεις

1. Διαστάσεις

Η μορφή των νευρώσεων πρέπει να επιτρέπει την πραγματοποίηση με ακρίβεια, της συνδεσμολογίας (εγκάρσιας – κατά μήκος) των ελασμάτων κατά την τοποθέτηση. Προς τούτο:

Το άκρον του φύλλου A του χαλυβδοελάσματος να καταλήγει σε τμήμα νεύρωσης με οριζόντιο στοιχείο μεγαλύτερο ή ίσο των 15 mm.



- Το άκρον του φύλλου B να καταλήγει σε τμήμα νεύρωσης με διαμορφωμένο πυθμένα και λοξό υπερυψωμένο στοιχείο μεγαλύτερο ή ίσο των 15 mm. Οι ακραίες διαμορφώσεις των νευρώσεων θα πρέπει να επιτρέπουν μία σωστή συνδεσμολογία όπως το ως άνω σχήμα.

Οι νευρώσεις θα πρέπει να έχουν πλάτος πυθμένα τουλάχιστον 15 mm και μέγιστο άνω άνοιγμα ≤ 70 mm (βλέπε και σχήματα 28, 30).

ΕΛΟΤ ΤΠ 1501-03-05-03-00:2009

© ΕΛΟΤ

2. Ανοχές διαστάσεων Μήκους L

Όταν $L \leq 2$ m: $-0 + 8$ mmΌταν $L > 2$ m: $-0 \pm 0,4\%$ Χρήσιμο πλάτος L_u (σχήμα 29): $\pm 1\%$ Βάθος νευρώσεων (σχήμα 28) $+0, -1$ mm

5.1.3 Οριο ελαστικότητας (ονομαστικό)

Τα προτεινόμενα να χρησιμοποιηθούν χαλυβδοελάσματα πρέπει να έχουν όριο ελαστικός 465 N/mm² το οποίο και πρέπει να λαμβάνεται υπόψη στους υπολογισμούς και στις δοκιμές αντοχής.

5.1.4 Εμφάνιση των χαλυβδοελασμάτων

Ελαφριές κυματώσεις των χειλέων στις καταλήξεις τους, θα γίνονται δεκτές εκτός εάν είναι αιτία δημιουργίας προβλημάτων στην μεταξύ τους εφαρμογή.

Η παρουσία λευκής σκουριάς σε χαλυβδοελάσματα χωρίς βαφές φούρνου που οφείλονται σε ενυδατωμένα οξείδια ψευδαργύρου, υδρανθρακικού ψευδαργύρου, δεν θα πρέπει να είναι αιτία μεταβολής των μηχανικών ιδιοτήτων των ελασμάτων.

5.1.5 Διάτρητα χαλυβδοελάσματα

Διάτρητα χαλυβδοελάσματα θα χρησιμοποιούνται πάντοτε σε συνδυασμό με ηχοαπορροφητικά υλικά (πχ πετροβάμβακα) για ακουστική βελτίωση των χώρων. Παρόμοια υλικά θα πρέπει να συνοδεύονται με στοιχεία υπολογισμού των μηχανικών χαρακτηριστικών τους και με στοιχεία για τον συντελεστή απορρόφησης SABINE σε συνάρτηση των εκπεμπομένων συχνοτήτων σε συγκεκριμένο δοκιμαζόμενο χώρο.

5.1.6 Επιλογή των χαλυβδοελασμάτων και του πάχους αυτών σε συνάρτηση των ανοιγμάτων, των φορτίων και των βελών

Δεν αποτελεί αντικείμενο της παρούσης ΕΛΟΤ ΤΠ.

Πάντως στην παράγραφο 5.2.2 της AFNOR NF P 84-206-1 (DTU 43.3) όπως και στην ΕΛΟΤ ΤΠ 1501-03-06-01-02 δίδονται στοιχεία επιλογής των χαλυβδοελασμάτων από πλευράς αντοχής.

5.1.7 Επιλογή των χαλυβδοελασμάτων από πλευράς προστατευτικών επιστρώσεων

Η επιλογή των χαλυβδοελασμάτων με προστατευτικές επιστρώσεις όπως αναφέρονται στην παράγραφο 5.1 της παρούσης, θα πρέπει να γίνεται ανάλογα των παραγόμενων στο εσωτερικό των χώρων υδρατμών (δηλαδή της υγραμετρίας τους όπως αυτή ορίζεται στο κεφάλαιο 11 της παρούσης) ή ανάλογα των τοξικών στοιχείων του περιβάλλοντος των εσωτερικών ή και των εξωτερικών χώρων.

5.1.7.1 Χαλυβδοελάσματα με επιψευδαργύρωση χωρίς πρόσθετη οργανική επίστρωση

Πίνακας 1 – Βάρη επιστρώσεων

Βάρος επίστρωσης σε gr/m ²	Εσωτερικό περιβάλλον των κάτωθεν της στέγης χώρων				
	Μη τοξικό περιβάλλον				Τοξικό περιβάλλον
	Υγραμετρία χαμηλή	Υγραμετρία μέση	Υγραμετρία έντονη	Υγραμετρία πολύ έντονη	Όλες οι υγραμετρίες
180-200-225	•	-	-	-	-
275	•	•	-	-	-
350	•	•	• ⁽¹⁾	-	-

© ΕΛΟΤ

ΕΛΟΤ ΤΠ 1501-03-05-03-00:2009

450	•	•	• ⁽¹⁾	○ ⁽¹⁾	-
-----	---	---	------------------	------------------	---

Υπόμνημα Πίνακα 1:

- δεν είναι αποτελεσματική η επίστρωση
 - αποτελεσματική η επίστρωση
 - περίπτωση όπου η οριστική εκτίμηση της αποτελεσματικότητας ή ο προσδιορισμός ειδικών διατάξεων προστασίας θα καθορισθεί από τον κατασκευαστή χαλυβδοελασμάτων
- ⁽¹⁾ βλέπε πίνακες 2 και 3 για τις πρόσθετες προστατευτικές διατάξεις έναντι διάβρωσης.

5.1.7.2 Χαλυβδοελάσματα με επίστρωση ψευδάργυρου (σε ποσοστό 95%) και αλουμινίου, με πρόσθετη ή όχι οργανική επίστρωση

Στον πίνακα 2 σε συνδυασμό με τον πίνακα 3 δίδονται στοιχεία της ενδεικνυόμενης πρόσθετης οργανικής επίστρωσης ανάλογα της υγραμετρίας των εσωτερικών χώρων και του περιβάλλοντος από πλευράς τοξικότητας.

Πίνακας 2 – Πρόσθετη οργανική επίστρωση

		Εσωτερικό περιβάλλον των κάτωθεν της στέγης χώρων				
		Μη τοξικό περιβάλλον				Τοξικό περιβάλλον
		Υγραμετρία				
		Χαμηλή	Μέση	Εντονη	Πολύ έντονη	Όλες οι υγραμετρίες
Εσωτερική όψη	Οργανική επίστρωση	I	II	IV	○	○
Εξωτερική όψη	Οργανική επίστρωση	I	I	II	•	•
	Επιψευδαργύρωση	Βλέπε πίνακα 1			•	•

- Περίπτωση όπου θα πρέπει να τεθεί υπόψη για τελική απόφαση από τον κατασκευαστή των χαλυβδοελασμάτων
 - Όπως για την εσωτερική όψη
- Για τα σύμβολα I, II, IV βλέπε πίνακα 3.

5.1.7.3 Ενδεικτικές κατηγορίες πρόσθετων οργανικών επιστρώσεων επί επιψευδαργυρωμένων χαλυβδοελασμάτων

Στον πίνακα 3 δίδονται στοιχεία οργανικών επιστρώσεων που δύνανται να χρησιμοποιηθούν επί επιψευδαργύρωσης βάρους 100 gr/m² ή 225 gr/m².

Πίνακας 3 – Οργανική επίστρωση επί επιψευδαργύρωσης

Σύστημα επίστρωσης		Κατηγορίες πρόσθετων οργανικών επιστρώσεων
Επιψευδαργύρωση	Οργανική επίστρωση μm	
100 gr/m ²	Πίσω όψη λωρίδας 5 με 7	I
	Πολυεστερική 10 με 20	I και II
225 gr/m ²	Πίσω όψη λωρίδας 5 με 12	I και II
	Πολυεστερική 10 με 20	I

	Πολυεστερική 25	IV
	Πολυεστερική 35	IV
	PVDF 35 (φθοριουχοπολυβινυλιδένιο)	IV
	PVC 100 με 200	IV

5.1.8 Επιτρεπόμενα βέλη κάμψης

Ανεξάρτητα του ύψους των νευρώσεων, τα επιτρεπόμενα βέλη κάμψης δεν θα πρέπει να είναι μεγαλύτερα του 1/300 του ανοίγματος για τα φορτία επί της στέγης (ίδιο βάρος + κινητά + ανεμοπιέσεις + χιόνι) χωρίς να λαμβάνεται υπόψη η ακαμψία που μπορεί να προέλθει από την παρουσία θερμομονωτικών πλακών από διογκωμένο γυαλί, οι οποίες από τον τρόπο τοποθέτησής τους δημιουργούν ένα ενιαίο σύνολο στο επίπεδο τους.

5.2 Φράγμα υδρατμών

Τοποθετείται επί των διάτρητων χαλυβδοελασμάτων (παραγράφου 5.1.5 της παρούσης) ή επί πλήρων χαλυβδοελασμάτων που στεγάζουν χώρους με έντονη ή πολύ έντονη υγραμετρία.

5.1.9 Το φράγμα υδρατμών σε χώρους με έντονη υγραμετρία δύναται να είναι: (βλέπε και κεφάλαιο 11 της παρούσης)

1. από υαλοπίλημα ελαχίστου βάρους 60 gr/m² επικολλημένου σε φύλλο αλουμινίου ελαχίστου πάχους 0,04 mm.
2. Από ασφαλική μεμβράνη οξειδωμένης ασφάλτου βάρους 3, 4 ή 5 Kg/m² οπλισμένης με υαλοφασμα των 50 gr/m²
3. Από ασφαλική μεμβράνη οξειδωμένης ασφάλτου βάρους 4 Kg/m² οπλισμένης με υαλοπίλημα των 90 gr/m²
4. Από αυτοκόλλητες ασφαλικές μεμβράνες οξειδωμένης ασφάλτου επενδυμένες με φύλλο αλουμινίου ελαχίστου πάχους 0,04 mm, υπό μορφή λωρίδων τοποθετούμενες εντός των νευρώσεων που δημιουργούνται κατά την εγκατάσταση ένωση των χαλυβδοελασμάτων (βλέπε σχήμα πίνακα 25).
(Για τα ως άνω υλικά βλέπε και κεφάλαιο 2 της ΕΛΟΤ ΤΠ 1501-3-06-01-01).

5.1.10 Το φράγμα υδρατμών σε χώρους με πολύ έντονη υγραμετρία (>7,5 gr/m³) αποτελείται:

- από ασφαλική μεμβράνη με φορέα πτυχωτό φύλλο αλουμινίου πάχους 0,08 mm (- 0,015 mm) μάζας 216 gr/m².

Παρόμοιο φύλλο πρέπει να έχει ονομαστική μάζα 1,80 Kg/m² να παρουσιάζει:

- δύναμη θραύσης 200 N (λωρίδας πλάτους 5 cm),
- επιμήκυνση θραύσης 3%,
- διαπέραση στους υδρατμούς όχι μεγαλύτερη των 0,3 gr/m² σε 24 ώρες, πραγματοποιούμενης της δοκιμής σε περιβάλλον 38°C ± 0,5 °C και σχετικής υγρασίας 90% ± 2%.

(βλέπε σχετικά για διαπέραση και παράγραφο 1.3.3 – II 3 του παραρτήματος της AFNOR NF P 84-206-1 (DTU 43.3) .

5.3 Επίπεδο χαλυβδοέλασμα ελάχιστου πάχους 0,5 mm με ψευδαργυρική επίστρωση και πρόσθετη βαφή φούρνου

(βλέπε πίνακα 3 της παρούσης)

Τοποθετείται επί των χαλυβδοελασμάτων μετά νευρώσεων με μηχανικές στερεώσεις ή με πονταρισίες ηλεκτροσυγκόλλησης πριν από την εφαρμογή με κόλληση του φράγματος υδρατμών της προηγούμενης παραγράφου (βλέπε παράγραφο 11.3.2 και πίνακα 27).

5.4 Ειδικά τεμάχια απο επίπεδα μεταλλικά ελάσματα σε λωρίδες, στρατζαρισμένα

Χρησιμοποιούνται ειδικά τεμάχια όταν:

- πρόκειται να αποκατασταθεί η συνέχεια των χαλυβδοελασμάτων μετά νευρώσεων (όπως στα σχήματα 13 έως 18)
- απαιτείται τοποθέτηση νεροσταλάκτη στις κάτω καταλήξεις της στέγης
- είναι απαραίτητη κατασκευή μετώπης στα πλαϊνά της στέγης
- προβλέπεται να γυρίσει κατακόρυφα η στεγάνωση με ή χωρίς στρώση προστασίας
- όταν πρόκειται να αποκατασταθεί η συνέχεια των καταλήξεων της στέγης με τα κατακόρυφα στοιχεία του κέλφους.

Τα μέταλλα που ενδείκνυται είναι:

- τα γαλβανισμένα χαλυβδοελάσματα ή τα ανοξείδωτα ελάσματα σε πάχη $\geq 0,75$ mm
- οι λωρίδες ψευδαργύρου σε πάχη $\geq 0,65$ mm
- οι λωρίδες αλουμινίου σε πάχη $\geq 0,80$ mm
- οι λωρίδες χαλκού σε πάχη $\geq 0,50$ mm.

5.5 Θερμομονωτικές στρώσεις

Χρησιμοποιούνται ελαφρά μη αυτοφερόμενα θερμομονωτικά υλικά όπως ορίζονται στο παράρτημα της AFNOR NF P 84-206-1 (DTU 43.3) σε πάχη τέτοια που να ικανοποιούν τις θερμομονωτικές απαιτήσεις του κτιρίου και συγχρόνως όμως να λαμβάνουν υπόψη τους περιορισμούς που τίθενται από πλευράς θερμικής αντίστασής τους όπως αναφέρονται στους πίνακες 21, 22, 23 της παρούσης.

(βλέπε σχετικά για το πάχος και παράγραφο 10.1.2 της παρούσης).

Τα θερμομονωτικά υλικά που δύναται να χρησιμοποιηθούν είναι:

1. τα φύλλα υαλοβάμβακα ή πετροβάμβακα με τις μεγαλύτερες δυνατές πυκνότητες,
2. οι πλάκες διογκωμένων κόκκων γυαλιού, διαστάσεων πλακών 60/45 cm ελαχίστου πάχους 50 mm επί των οποίων και δύνανται να επικολληθούν οι ασφαλτικές μεμβράνες.
(βλέπε παράρτημα της AFNOR NF P 84-206-1 (DTU 43.3) .

Τα ως άνω υλικά ιδίως τα πρώτα θα πρέπει να αντέχουν και σε κάμψη δεδομένου ότι τοποθετούνται σε υπόστρωμα με κενά λόγω των νευρώσεων. Στην αντίθετη περίπτωση προηγείται της τοποθέτησης αυτών το χαλυβδοέλασμα της παραγράφου 6.3 της παρούσης.
(βλέπε σχετικά και παράγραφο 3.5 του ΕΛΟΤ 1415).

5.6 Στεγανωτικές στρώσεις

5.6.1 Θερμή οξειδωμένη ασφαλτος

Η χρησιμοποιούμενη οξειδωμένη ασφαλτος θα είναι της κατηγορίας 100/25 ή 100/40 (βλέπε σχετικά παράγραφο 2.3.1 της ΕΛΟΤ ΤΠ 1501-03-06-01-01) και σε ελάχιστη ποσότητα $1,0 \text{ Kg/m}^2$ για μερική κόλληση του φράγματος υδρατμών επί των χαλυβδοελασμάτων στην περίπτωση έντονης και πολύ έντονης υγρομετρίας των κάτωθεν της στέγης χώρων, για την απ' ευθείας κόλληση της θερμομονωτικής στρώσης επί

των χαλυβδοελασμάτων μετά ή άνευ ασφαλικής προεπάλειψης ως και για την κόλληση των ασφαλικών μεμβρανών επί της θερμομόνωσης.

5.6.2 Ασφαλικές μεμβράνες

Χρησιμοποιούνται ασφαλικές μεμβράνες με τεχνικά χαρακτηριστικά όπως αναφέρονται στην παράγραφο 2.5 του κεφαλαίου 2 της ΕΛΟΤ ΤΠ 1501-03-06-01-01 σύμφωνα με τα κριτήρια επιλογής της παραγράφου 2.17 του αυτού ως άνω κεφαλαίου ως και με τα κριτήρια επιλογής των πινάκων 19, 20, 21, 23 της παρούσης.

5.6.3 Μεμβράνες PVC

Χρησιμοποιούνται μεμβράνες PVC σύμφωνα με την ΕΛΟΤ ΤΠ 1501-03-06-01-02 μόνο όταν προβλέπεται στρώση προστασίας (πχ χάλικες) σε στέγες κλίσης <5% , ή ειδικές μεμβράνες PVC όταν απαιτείται ή κόλλησή τους στο θερμομονωτικό υπόστρωμα.

5.6.4 Συμπιέσιμο πύλημα από ίνες υάλου

Πάχους τουλάχιστον 5 mm τοποθετούμενο κάτω από την στεγανωτική στρώση στην περίπτωση που το υπόστρωμά της είναι ασυμπιέσιμο (πχ πλάκες διογκωμένων κόκκων γυαλιού), οπότε υπάρχει κίνδυνος να προκληθούν ρωγμές στα φύλλα της στεγανωτικής στρώσης γύρω από τις ροδέλες ή πλακέτες.

5.6.5 Σφραγιστικό νευρώσεων έναντι δίοδου αέρα

(σχήμα 35)

Δεδομένου ότι οι θερμομονώσεις παρόμοιων Δωματίων –Στεγών είναι θερμές, πράγμα που σημαίνει ότι δεν κυκλοφορεί αέρας πάνω και κάτω από τη θερμομόνωση, θα πρέπει να σφραγίζονται από τον αέρα οι ακραίες καταλήξεις των νευρώσεων ανεξαρτήτως εάν αυτές καλύπτονται από μεταλλικές μετώπες όπως στα σχήματα 33, 34, 36, 37, 39, 40.

Για τον σκοπό αυτό χρησιμοποιούνται αφρώδη συμπιέσιμα συνθετικά ασφατωμένα υλικά του σχήματος 35 διατομής μεγαλύτερης των νευρώσεων, με μετώπη επενδυμένη με αλουμίνιο πάχους 0,5 mm.

Στην περίπτωση θερμομόνωσης από πλάκες διογκωμένου γυαλιού το σφραγιστικό αποτελείται από το ίδιο υλικό της θερμομόνωσης διατομής όπως της νευρώσεως που τοποθετείται με θερμή άσφαλο για την στερέωση και την εξασφάλιση της στεγανότητας.

Συμπληρωματικά και εφ' όσον προβλέπονται μεταλλικές μετώπες στις καταλήξεις των στεγών δύναται να τοποθετηθεί μεταξύ αυτών και των άκρων (σόκορων) των χαλυβδοελασμάτων φύλλο θερμομόνωσης όμοιο με αυτό της στέγης, ή το υλικό της σφράγισης να είναι από το ίδιο υλικό της θερμομόνωσης, ώστε να αποκατασταθεί η θερμομονωτική συνέχεια με τα κατακόρυφα στοιχεία

5.7 Στρώση ανεξαρτοποίησης

5.7.1 Μεταξύ θερμομόνωσης και στεγάνωσης

Τοποθετείται υαλοπίλημα των 100 gr/m^2 μεγάλης ακαμψίας κατά το επίπεδό του, αποτελούμενο από ίνες υάλου κανονικής κατανομής χωρίς συγκεκριμένη κατεύθυνση, επικολλημένες μεταξύ τους, ώστε να σχηματίζουν ένα φύλλο. Το πύλημα αυτό, έπειτα από εμβάπτιση στο νερό για 24 ώρες σε θερμοκρασία 50°C θα πρέπει να διατηρεί αντοχή σε εφελκυσμό όση τουλάχιστον με το 70% της αντοχής του πριν από την εμβάπτιση.

Τα δυναμομετρικά χαρακτηριστικά του θα πρέπει να είναι:

- αντοχή σε εφελκυσμό κατά τις δύο έννοιες $\geq 6 \text{ daN/cm}$
- επιμήκυνση θραύσης σε εφελκυσμό κατά τις δύο έννοιες $\geq 1,2\%$.

5.7.2 Μεταξύ στεγάνωσης και στρώσης προστασίας

Τοποθετείται πύλημα μη υφαντών συνθετικών ινών βάρους $\geq 170 \text{ gr/m}^2$ με βάση το πολυεθυλένιο, το πολυεστέρα, το πολυπροπυλένιο ή το πολυαμίδιο.

5.8 Υλικά μηχανικής στερέωσης των χαλυβδοελασμάτων**5.8.1 Στερέωση επί των φέροντων στοιχείων της Στέγης**

1. Υλικά

Στους επόμενους πίνακες 4 και 5 δίδεται το είδος των μηχανικών στηριγμάτων ανάλογα του φέροντος στοιχείου ως και τα χαρακτηριστικά αυτών.

Πίνακας 4 – Είδος μηχανικών στηριγμάτων

Είδος μηχανικών στηριγμάτων των χαλυβδοελασμάτων			
Είδος στήριξης/φέρων στοιχείο πάχος	Βίδες αυτοδιατρητικές ή και αυτοβιδούμενες	Στριφώνια ή αυτοδιατρητικές βίδες για ξύλα	Καρφιά με εκपुरσοκρότηση
Μεταλλικές διατομές σχήμα 6	•	-	○
Σκυρόδεμα με ενσωματωμένο μεταλλικό στοιχείο πάχους $e \geq 2,5 \text{ mm}$ σχήμα 7	•	-	○
Ξύλινο στοιχείο ύψους $\geq 80 \text{ mm}$ σχήμα 6	-	•	-

- επιτρέπεται η χρήση.
- Δεν επιτρέπεται.
- Αυτή η τεχνική απαιτεί να υπάρχει εγκριτική απόφαση που να καθορίζει το ελάχιστο πάχος της στήριξης.

Πίνακας 5 – Χαρακτηριστικά μηχανικών στηριγμάτων

Χαρακτηριστικά των μηχανικών στηριγμάτων των χαλυβδοελασμάτων επί των φέροντων στοιχείων			
Τύπος	Διάσταση	Υλικό	Βοηθητικά υλικά
Βίδες αυτοδιατρητικές ή και αυτοβιδούμενες	$\Phi \geq 5,5 \text{ mm}$ (μετρούμενη επί των ελικώσεων) Μήκος ώστε να είναι ορατές οι ελικώσεις	Εναθρακώμενες ή ανοξείδωτες ανάλογα της υγραμετρίας των χώρων *	- Πλακέτες ελάχιστων διαστάσεων $15 \times 30 \times 1,5 \text{ mm}$, - ροδέλες ελάχιστης διαμέτρου 15 mm και ελάχιστου πάχους $1,5 \text{ mm}$
Καρφιά με εκपुरσοκρότηση	Απαιτείται να υπάρχει εγκριτική απόφαση που να καθορίζει το ελάχιστο πάχος της στήριξης		
Στριφώνια ή αυτοδιατρητικές βίδες ξύλου	Στριφώνια $\Phi \geq 8 \text{ mm}$ (μετρούμενη επί των ελικώσεων) Βίδες $\Phi \geq 6 \text{ mm}$ μήκους ώστε να πακτούνται 50 mm	Εναθρακώμενες ή ανοξείδωτες ανάλογα της υγραμετρίας των χώρων *	Πλακέτες και ροδέλες όπως προηγούμενα

* Για χαμηλή, μέση και έντονη υγραμετρία επιτρέπεται προστασία βιδών με θερμή επιψευδαργύρωση βάρους 450 gr/m^2 ενισχυμένη με οργανική επίστρωση. Για χώρους με πολύ έντονη υγραμετρία υποχρεωτικά πρέπει να είναι ανοξείδωτες (για την έννοια της υγραμετρίας βλ. κεφάλαιο 11 της παρούσης).

2. Χαρακτηριστικές αντοχές των στερεώσεων

Οι στερεώσεις ανάλογα των χαρακτηριστικών αντοχών που μετρώνται σύμφωνα με τις συνθήκες του προτύπου AFNOR XP P 30-314 κατατάσσονται:

ΕΛΟΤ ΤΠ 1501-03-05-03-00:2009

© ΕΛΟΤ

- σε εκείνες που παρουσιάζουν μία χαρακτηριστική αντοχή σε απόσπαση (εξόλκευση) τουλάχιστον ίση 600 daN και
- σε εκείνες που παρουσιάζουν μία χαρακτηριστική αντοχή σε εξόλκευση μεταξύ 300 και 600 daN.

5.8.2 Στερέωσης ραφής στις ενώσεις μεταξύ των χαλυβδοελασμάτων

(σχήμα 30)

1. Χαρακτηριστικά των στοιχείων ραφής
Σύμφωνα με τον πίνακα 6

Πίνακας 6 - Χαρακτηριστικά των στοιχείων ραφής

Τύπος	Διαστάσεις mm	Υλικό
Αυτοδιατρητικές βίδες	$\Phi \geq 4,8$ μήκος ≥ 16	Ανοξειδωτες
Εκτονούμενοι ήλοι με εφελκυσμό	$\Phi \geq 4,8$	Ανοξειδωτοι

Πάντοτε πρέπει να χρησιμοποιούνται βίδες και ήλοι με μη προεξέχουσες κεφαλές. Στην αντίθετη περίπτωση καλύπτονται πλήρως με θερμή άσφαλο όταν η νεύρωση πρόκειται να επενδυθεί με λωρίδα αυτοκόλλητης ασφαλτικής μεμβράνης (βλέπε παράγραφο 11.2.2.2 της παρούσης).

2. Χαρακτηριστική αντοχή
Θα πρέπει να παρουσιάζουν μία χαρακτηριστική αντοχή σε εξόλκευση, μεγαλύτερη ή ίση των 100 daN σύμφωνα με δοκιμές πραγματοποιούμενα κατά το πρότυπο AFNOR XP P 30-314.

5.9 Υλικά στερέωσης της θερμομόνωσης επί των χαλυβδοελασμάτων

Πραγματοποιείται είτε με κόλληση με θερμή άσφαλο, είτε με μηχανική στερέωση.

5.9.1 Υλικά κόλλησης

Θερμή οξειδωμένη άσφαλος όπως αναφέρεται στην παράγραφο 5.6.1 της παρούσης.

5.9.2 Υλικά προεπάλειψης για την εφαρμογή της θερμής ασφάλτου επί των χαλυβδοελασμάτων

Χρησιμοποιείται ασφαλτικό αστάρι του τύπου CUTBACK ανάλογα της προστατευτικής επίστρωσης των χαλυβδοελασμάτων όπως αναφέρεται στην παράγραφο 5.1 και 9.1.3.2 – 1 της παρούσης.

5.9.3 Υλικά μηχανικής στερέωσης της θερμομονωτικής στρώσης

Αποτελούνται από μία μεταλλική ροδέλα ή μεταλλική ορθογωνική πλακέτα και από το στοιχείο σύνδεσής της με το χαλυβδοέλασμα.

5.9.3.1 Ροδέλες ή πλακέτες

(σχήμα 62, 63)

Κατασκευάζονται από χαλυβδοελάσματα με προστατευτική επίστρωση όπως αναφέρεται στην παράγραφο 5.1 – 1 και 5.1 – 2.

Οι ροδέλες έχουν ελάχιστη διάμετρο 70 mm, πάχος 0,75 mm και είναι πάντοτε με νευρώσεις (βλέπε και σχήμα 62, 63).

© ΕΛΟΤ

ΕΛΟΤ ΤΠ 1501-03-05-03-00:2009

Οι πλακέτες έχουν ισοδύναμη επιφάνεια με τις ροδέλες και το αυτό πάχος με αυτές.

Υποχρεωτικά και οι ροδέλες και οι πλακέτες έχουν στρογγυλεμένες ακμές και φέρουν κεντρική σκάφη σχηματιζόμενη από τις προεξέχουσες αυλακώσεις, ώστε η κεφαλή της βίδας να εισχωρεί σε αυτή.

Κατά τη φάση κόλλησης των ασφαλτικών μεμβρανών οι υπάρχουσες αυλακώσεις και η σκάφη καλύπτονται με θερμή άσφαλτο.

Στην περίπτωση που χρησιμοποιούνται πύροι (GOIJONS) για τη σύνδεση ροδέλας ή πλακέτας με το χαλυβδοέλασμα όπως αναφέρεται στον Πίνακα 7, θα πρέπει να έχουν ειδική διαμόρφωση, ώστε να είναι δυνατό να δεχθούν τους πύρους (βλέπε σημείωση ** του Πίνακα 7).

5.10 Υλικά προστασίας στεγνωντικών στρώσεων για δώματα-στεγές κλίσης $\leq 5\%$

Προβλέπονται στρώσεις χαλίκων (στρογγυλών ή σπαστών) διαστάσεων 5/15 mm, πάχους στρώσης 30 mm τοποθετούμενων επί στρώσης ανεξαρτοποίησης από πύλημα μη υφαντών συνθετικών ινών βάρους ≥ 170 gr/m² (παράγραφος 5.7.2 της παρούσης).

5.11 Υλικά για στρώσεις κυκλοφορίας και περιοχών τοποθέτησης εγκαταστάσεων στα δώματα – στεγές κλίσης $\leq 5\%$

Προβλέπονται χυτά επί τόπου άοπλα ή οπλισμένα σκυροδέματα στις αναγκαίες για τη χρήση τους επιφάνειες κατασκευαζόμενα αναγκαστικά επί στρώσεων χαλίκων όπως στην προηγούμενη παράγραφο ή προκατασκευασμένες πλάκες σκυροδέματος τοποθετούμενες χωρίς κονίαμα επί των χαλίκων.

5.12 Παραλαβή, έλεγχος και αποδοχή των υλικών

Τα προσκομιζόμενα υλικά θα είναι συσκευασμένα και με σήμανση όπως προβλέπουν τα σχετικά πρότυπα. Θα συνοδεύονται από επίσημα πιστοποιητικά συμμόρφωσης και θα ελέγχονται κατά την είσοδό τους, ώστε να επιβεβαιώνεται με κάθε πρόσφορο τρόπο ότι είναι τα προβλεπόμενα, ότι είναι καινούργια και ότι βρίσκονται σε άριστη κατάσταση.

Ειδικά για τα θερμομονωτικά και στεγανωτικά υλικά περιλαμβανομένων και των υλικών των στρώσεων που προηγούνται ή έπονται αυτών, ισχύουν τα αναφερόμενα στην ΕΛΟΤ ΤΠ 1501-03-06-01-01.

5.13 Αποθήκευση και μεταφορές των υλικών στο εργοτάξιο

Βλέπε σχετική παράγραφο της ΕΛΟΤ ΤΠ 1501-03-06-01-01.

6 Προϋποθέσεις επιτελεστικότητας (performance) των δωμαίων-στεγών με φέρον υπόστρωμα θερμομόνωσης-στεγάνωσης και χαλυβδοελασματα τραπεζοειδών προς τα κατω νευρώσεων

Η επιτελεστικότητα παρόμοιων Δωμαίων – Στεγών λόγω του σύνθετου της κατασκευής τους, και των κλίσεων που μπορούν να έχουν, εξάρταται από την ικανότητα όλων των στρώσεων, περιλαμβανομένου και του φέροντος υποστρώματος να ανημετωπίζουν τις κάθε μορφής καταπονήσεις επί του Δωμαίου-Στέγης, και επί των στοιχείων συνάντησης με τα τοιχώματα του κελύφους, ως ένα ενιαίο σύνολο, τόσο από πλευράς ευστάθειας της όλης κατασκευής όσον και από πλευράς θερμομονώσεων και στεγανώσεων.

Τούτο σημαίνει ότι:

6.1 Από πλευράς σχεδιασμού πρέπει να προηγηθεί:

1. Η διερεύνηση των συνθηκών που θα επικρατούν στο εσωτερικό των χώρων από πλευράς υγραμετρίας (βλέπε έννοια αυτής στο κεφάλαιο 11) και ενδεχόμενης τοξικότητας των παραγομένων υδρατμών ή αερίων από τις χρήσεις του κτιρίου, ώστε να επιλεγούν τα πλέον κατάλληλα υλικά ως προς τα χαλυβδοελάσματα του φέροντος υποστρώματος, τα στοιχεία συνδεσμολογίας και στερέωσής του, με το σκελετό Δωμαίου-Στέγης και ως προς τα αντίστοιχα

στοιχεία σύνδεσης των υπερκείμενων στρώσεων με τα χαλυβδοελάσματα (βλέπε κεφάλαιο 5 της παρούσης).

2. Η μελέτη των φέροντων στοιχείων, επί των οποίων εδράζονται τα χαλυβδοελάσματα μετά νευρώσεων, και ο τρόπος αντιμετώπισης των κλίσεων, των διατάξεων απορροής νερών, των ακραίων καταλήξεων των πάσης μορφής πρόσθετων επί του Δώματος-Στέγη κατασκευών μετά των απαραίτητων ειδικών τεμαχίων ενίσχυσης και αποκατάστασης της συνέχειας μετά των κατακόρυφων στοιχείων του κελύφους (βλέπε κεφάλαιο 7, 8 και 12 της παρούσης).
3. Ο καθορισμός του τρόπου συγκράτησης της θερμομόνωσης και της στεγάνωσης επί των χαλυβδοελασμάτων του φέροντος υποστρώματος έναντι των καταπονήσεων από τις ανεμοπιέσεις ανάλογα του ύψους του κτιρίου, της περιοχής και του εκτεθειμένου αυτής (βλέπε κεφάλαιο 9 της παρούσης).
4. Ο τρόπος υπολογισμού του πάχους της θερμομόνωσης ώστε:
 - το σημείο δρόσου να μην βρίσκεται στο επίπεδο των χαλυβδοελασμάτων και στη διεπιφάνεια μεταξύ αυτών και της θερμομόνωσης.
 - Η θερμική αντίσταση αυτής να μην είναι αιτία χαλάρωσης της αντοχής των ασφαλικών μεμβρανών σε στατική και δυναμική διάτρηση όταν δεν προβλέπεται επ' αυτών στρώση προστασίας (βλέπε κεφάλαιο 9 και 10 της παρούσης).
5. Ο καθορισμός των στρώσεων που πρέπει να προηγηθούν της θερμομόνωσης, ώστε να αποφευχθούν οι κίνδυνοι μετακίνησης υδρατμών προς αυτή, από το εσωτερικό των χώρων όταν η υγραμετρία τους είναι έντονη ή πολύ έντονη (βλέπε κεφάλαιο 9 της παρούσης).
6. Η μελέτη αποκατάστασης της συνέχειας της θερμομόνωσης μεταξύ των καταλήξεων του Δώματος-Στέγης και των κατακόρυφων στοιχείων του κελύφους, ώστε να αποφευχθούν οι κίνδυνοι θερμικών γεφυρών, στις περιοχές συνάντησής τους (βλέπε κεφάλαιο 12 της παρούσης).

6.2 Από πλευράς κατασκευής πρέπει να τηρηθούν οι αναφερόμενες διατάξεις τοποθέτησης και στερέωσης:

1. Των χαλυβδοελασμάτων μετά νευρώσεων επί των φέροντων στοιχείων του Δώματος-Στέγη σύμφωνα με τα κεφάλαια 7 και 8 της παρούσης
2. Των θερμομονωτικών και στεγανωτικών στρώσεων σύμφωνα με τα κεφάλαια 9 και 10 της παρούσης.
3. Των στρώσεων που προηγούνται της θερμομόνωσης, ώστε να αποφευχθεί η προς αυτή μετακίνηση υδρατμών από το εσωτερικό των χώρων σύμφωνα με το κεφάλαιο 11 της παρούσης.
4. Των προστατευτικών στρώσεων που έπονται της στεγάνωσης.
5. Των διατάξεων συγκράτησης των στεγανωτικών στρώσεων από υπαρπαγή από τον άνεμο όταν δεν προβλέπεται βαριά στρώση προστασίας.

7 Κανόνες διαμόρφωσης κλίσεων και σκελετού στέγης-διαμορφώσεις στοιχείων έδρασης χαλυβδοελασμάτων

7.1 Κλίσεις

(σύμφωνα με παράγραφο D1 του Παραρτήματος D της AFNOR P 84206-1 (DTU 43.3)).

Δίδονται απ' ευθείας από το σκελετό της στέγης τόσο για τα διάφορα επίπεδα αυτής όσο και για τα διάφορα στοιχεία της, όπως σημειούνται στα σχήματα 1 έως 3.

1. Κλίσεις στα επίπεδα της στέγης (σχήμα 5).
Πρέπει να είναι μεγαλύτερη ή ίση με 3%. Λαμβάνοντας υπόψη των δράσεων και κανονικών φορτίων και των έμμεσων (ερπυσμού του σκελετού) ως και των ανοχών της κατασκευής, οι επί τόπου πραγματικές κλίσεις πρέπει να παραμένουν μεγαλύτερες του 1%.

© ΕΛΟΤ

ΕΛΟΤ ΤΠ 1501-03-05-03-00:2009

2. Περίπτωση στέγης με κεντρικό με κλίση λούκι $\geq 0,5\%$ με τις νευρώσεις των χαλυβδοελασμάτων τοποθετούμενες κάθετα στο λούκι (σχήμα 6).
Η ελάχιστη κλίση του επιπέδου της στέγης στο στόμιο της υδρορροής θα πρέπει να είναι μεγαλύτερη ή ίση του 3%.
Απομακρυνόμενη του στομίου, δύναται να μειούται προοδευτικά και να έχει μηδενική κλίση στο υψηλότερο σημείο στο λούκι (σχήμα 6).
Σημειούται ότι ο σκελετός της στέγης στην περιοχή όπου σχηματίζεται το λούκι, είναι αυτός που διαμορφώνει την κλίση.
3. Κλίσεις στα οριζόντια λούκια (σχήμα 2)
Είναι παραδεκτές όλες οι κλίσεις ακόμα και οι μηδενικές αρκεί να υπάρχουν σε μικρές αποστάσεις τα στόμια κατακόρυφων στηλών, στον πυθμένα.

7.2 Σκελετός στέγης

(σύμφωνα με παράγραφο D2 Παραρτήματος D της AFNOR P 84206-1 (DTU 43.3))

Ο σκελετός της στέγης δύναται να είναι:

- μεταλλικός
- από στοιχεία οπλισμένου ή προεντεταμένου σκυροδέματος
- από στοιχεία ξύλινης στέγης.

Η τοποθέτηση χαλυβδοελασμάτων επί εφελκυσθέντων καλωδίων ή επί στοιχείων σκελετού αλουμινίου, δεν αποτελεί αντικείμενο της παρούσης ΕΛΟΤ ΤΠ όπως επίσης και η συμμετοχή των χαλυβδοελασμάτων στην όλη ευστάθεια του σκελετού (πχ αντανάμια) ή στην τοπική ευστάθεια (πχ ανατροπή των τεγίδων από το κάθετο τους επίπεδο προς την κλίση της στέγης).

ΣΗΜΕΙΩΣΗ: Αναφορικά με τον έλεγχο του φέροντος οργανισμού από πλευράς ευστάθειας από υπέρβαση επιτρεπόμενων φορτίων λόγω συγκράτησης νερού (σύμφωνα με την παράγραφο D2.1 του Παραρτήματος D της AFNOR P 84206-1 (DTU 43.3)):

Το φαινόμενο της συγκράτησης νερού δύναται να παρουσιασθεί σε έντονες βροχοπτώσεις όταν οι στέγες έχουν επίπεδα με κλίσεις προς τα μέσα, όπου δημιουργούνται εσωτερικά λούκια που καταλήγουν σε στόμια υδρορροών (σχήματα 5 και 6) ή έχουν ακραία λούκια (σχήματα 7, 49 έως 52).

Τότε υπάρχει περίπτωση να παρουσιασθούν προοδευτικές παραμορφώσεις των φέροντων στοιχείων (δικτυώματα – τεγίδες – χαλυβδοελάσματα με νευρώσεις) σε συνδυασμό επίσης με την αποχετευόμενη παροχή ομβρίων που δημιουργούν μία ζώνη ροής με αντίστοιχη συγκράτηση νερών κυρίως όταν είναι ανεπαρκείς οι διαστάσεις των διατάξεων απομάκρυνσης νερών, ή έχουν με τα χρόνια μειωμένες διατομές.

Το συγκρατούμενο νερό προκαλεί παραμορφώσεις στα φέροντα στοιχεία που διαμορφώνουν το λούκι, οι οποίες με τη σειρά τους επηρεάζουν την ποσότητα του νερού, δημιουργώντας συμπληρωματικές και επιπροσπιθέμενες παραμορφώσεις.

Η αποφυγή παρόμοιων φαινομένων απαιτεί πλήρεις υπολογισμούς ευστάθειας για τα επί πλέον φορτία νερού εκτός από τους ελέγχους των τάσεων και παραμορφώσεων για τα μόνιμα και κινητά φορτία όπως και για τα αντίστοιχα κλιματικά.

Βλέπε σχετικά Παραρτήματα F και G της AFNOR P 84206-1 (DTU 43.3) ως και πίνακα 12 όπου δίδονται στοιχεία διαστασιολόγησης των στομίων και των κατακόρυφων υδρορροών, ως και παράγραφο 8.2.6.3 και σχήματα 48 έως 50 όπου δίδονται αντίστοιχα στοιχεία για πλευρικά στόμια σε ακραία λούκια.

7.3 Υπερκατασκευές στέγης

(σύμφωνα με την παράγραφο 4.2.1 της AFNOR P 84206-1 (DTU 43.3))

Στην περίπτωση όπου υπάρχουν υπερκατασκευές στη στέγη, θα πρέπει να τηρούνται οι μεταξύ τους αποστάσεις όπως και οι αποστάσεις από υπάρχοντα υπερυψωμένα στοιχεία που δημιουργούν ακραία λούκια, όπως σημειούνται στο σχήμα 4.

Η ως άνω απαίτηση αποσκοπεί στην απρόσκοπτη εφαρμογή των στρώσεων επί των χαλυβδοελασμάτων όπως και στην απρόσκοπτη ροή νερών εφ' όσον έχουν προβλεφθεί οι κατάλληλες κλίσεις.

7.4 Στοιχεία έδρασης χαλυβδοελασμάτων εκτός ειδικών περιοχών στέγης

(σύμφωνα με D 2.2 του AFNOR P 84206-1 (DTU 43.3))

7.4.1 Κοινές διατάξεις για όλα τα στοιχεία έδρασης

Η άνω επιφάνεια των εδράσεων πρέπει να είναι επίπεδη και παράλληλη στο επίπεδο των χαλυβδοελασμάτων με νευρώσεις.

Οι εδράσεις πρέπει να είναι συνεχείς και χωρίς προεξοχές (σχήμα 10).

Οι ειδικές διατάξεις έδρασης που αναφέρονται στα λούκια, κορφιάδες, ακμές, ακραίες καταλήξεις, προσδιορίζονται στην παράγραφο 7.5 της παρούσης.

Οι επιφανειακές προστασίες των στοιχείων έδρασης (χρωματισμός μετάλλων, ξύλων έναντι μυκητών και ξυλοφάγων εντόμων) πραγματοποιούνται πριν από την τοποθέτηση των χαλυβδοελασμάτων.

7.4.2 Διατάξεις έδρασης ανάλογα του είδους του σκελετού

1. Μεταλλικός σκελετός (σχήμα 7 και 8)

- πλάτος έδρασης: τουλάχιστον ίσο με 40 mm
- ελάχιστο πάχος διατομής: 1,5 mm
- Ο πραγματικός άξονας των εδράσεων δεν θα πρέπει να παρουσιάζει απόκλιση του θεωρητικού άξονα:
- Περισσότερο των 10 mm εάν το πλάτος έδρασης περιλαμβάνεται μεταξύ των 40 mm και των 60 mm
- Περισσότερο των 20 mm εάν το πλάτος έδρασης είναι μεγαλύτερο των 60 mm
- Στην περίπτωση στοιχείων έδρασης πάχους μεταξύ 1,5 mm και 2,5 mm διπλασιάζεται το πλάτος έδρασης στις ζώνες όπου απαιτούνται δύο στερεώσεις ανά νεύρωση.

2. Ξύλινος σκελετός

Τα στοιχεία έδρασης πρέπει να έχουν ελάχιστο ύψος 80 mm και ελάχιστο πλάτος 60 mm (σχήμα 8).

Ο πραγματικός άξονας των εδράσεων δεν θα πρέπει να παρουσιάζει απόκλιση του θεωρητικού μεγαλύτερη των 20 mm.

Στην περίπτωση που απαιτείται πύκνωση των στερεώσεων ανά νεύρωση, μπορεί να απαιτηθεί διπλασιασμός του πλάτους των στοιχείων έδρασης με την προσθήκη πρόσθετου στοιχείου ή μεταλλικής διατομής κυρίως για την περίμετρο του κτιρίου ή για τα ειδικά σημεία.

3. Σκελετός από στοιχεία οπλισμένου ή προεντεταμένου σκυροδέματος

Τα στοιχεία έδρασης διαμορφούνται με ενσωμάτωση στο σκυρόδεμα μεταλλικών διατομών όπως στο σχήμα 9 με την άνω επιφάνειά τους να προεξέχει της επιφάνειας του σκυροδέματος ίσο ή περισσότερο των 2,5 mm.

Το όριο ελαστικότητας των διατομών, πρέπει να είναι το ελάχιστο 235 N/mm².

Οι διατομές πρέπει να είναι επιψευδαργυρωμένες εν θερμών ή να έχουν προστατευθεί με ειδικό χρώμα.

Ο πραγματικός άξονας των εδράσεων δεν θα πρέπει να παρουσιάζει απόκλιση του θεωρητικού μεγαλύτερη των 20 mm (σχήμα 11).

Η ενσωμάτωση των μεταλλικών διατομών πραγματοποιείται με πρόσθετη διαμόρφωση του άνω πέλματος με προσθήκη στρώσεων σκυροδέματος πάχους τέτοιου ώστε να είναι δυνατή η πάκτωση των διατομών του σχήματος 9 με την προϋπόθεση ότι έχουν προβλεφθεί κατάλληλες αναμονές επί των οποίων θα πρέπει προηγουμένως να ηλεκτροκολληθούν οι προς ενσωμάτωση διατομές (σχήμα 10).

4. Φέροντες τοίχοι από λιθοδομή ή οπτοπλινθοδομή
Οι διατομές του σχήματος 9 θα πρέπει να πακτούνται σε σενάζ οπλισμένου σκυροδέματος κατασκευαζόμενου στη στέψη του τοίχου, το οποίο θα πρέπει να συνδέεται με τον τοίχο με ειδικές μεταλλικές διατάξεις, ώστε να είναι δυνατή η εκμετάλλευση και του βάρους του τοίχου κάτωθεν του σενάζ στην όλη ευστάθειά του.

7.5 Εδράσεις χαλυβδοελασμάτων στις ειδικές περιοχές της στέγης

(σύμφωνα με D2.3 του Παραρτήματος D του AFNOR P 84206-1 (DTU 43.3) και σχήματα 11 έως 26).

7.5.1 Χαλυβδοελάσματα προεξέχοντα των στοιχείων έδρασης

(σχήμα 12)

Όταν για λόγους σχεδιασμού προβλέπεται να προεξέχει το χαλυβδοέλασμα υπό μορφή προβόλου το εύρος της προεξοχής δεν μπορεί να είναι μεγαλύτερο του $P/10$ όπου P το άνοιγμα μεταξύ των δύο τελευταίων στηρίξεων και πάντως όχι μεγαλύτερο των 30 cm.

7.5.2 Εδράσεις στις αλλαγές κλίσης στέγης

(κορφιάδες, λούκια, ακμές)

Οι διατάξεις παρόμοιων εδράσεων εξαρτώνται:

- από τον τύπο της αλλαγής της κλίσης δηλαδή εάν πραγματοποιείται στον κορφιά, στο λούκι ή στην ακμή.
- Από τη διεύθυνση των νευρώσεων του χαλυβδοελάσματος ως προς την κλίση.
- Από τη σχηματιζόμενη γωνία α της συνάντησης των υπό κλίση επιπέδων της στέγης, όπου οι διατάξεις έδρασης διαφοροποιούνται ανάλογα του εάν η γωνία είναι μικρότερη ή μεγαλύτερη:
 - των 174° για τα λούκια
 - των 186° για τους κορφιάδες και τις ακμές.

Ανάλογα της περίπτωσης η έδραση είναι μονή ή διπλή. Όταν είναι μονή, επιτρέπεται το άνω πέλμα αυτής να είναι οριζόντιο.

1. Εδράσεις στους κορφιάδες (σχήμα 13)

Εάν οι νευρώσεις είναι παράλληλες με την κλίση των επιπέδων της στέγης απαιτείται ένα συνεχές στοιχείο έδρασης στη συνάντηση των δύο επιπέδων (σχήμα 13α). Απαιτούνται δύο στοιχεία όταν η γωνία $\alpha > 186^\circ$ (σχήμα 13b).

2. Εδράσεις στο κεντρικό λούκι χωρίς στόμιο υδρορροής (βλέπε σχήμα 1 αναφορικά με το κεντρικό λούκι)

Με τις νευρώσεις παράλληλες με την κλίση των επιπέδων της στέγης, απαιτείται ένα συνεχές στοιχείο έδρασης στο σημείο έδρασης των δύο επιπέδων (σχήμα 14α). Απαιτούνται δύο στοιχεία έδρασης όταν η γωνία α είναι μικρότερη των 174° (σχήμα 14b).

3. Εδράσεις στο κεντρικό λούκι όταν προβλέπεται στόμιο υδρορροής
Όταν το στόμιο υδρορροής τοποθετείται στη συμβολή των δύο επιπέδων της στέγης απαιτούνται διπλά στοιχεία έδρασης με μεταξύ τους απόσταση μικρότερη ή ίση των 40 cm, ώστε να περιορισθεί το προεξέχον τμήμα του χαλυβδοελάσματος (σχήμα 15).

Η μεταξύ των δύο στοιχείων έδρασης θα πρέπει να είναι μικρότερη των 5 cm όταν το στόμιο υδρορροής είναι εκτός της συμβολής των δύο επιπέδων της στέγης (σχήμα 16).

4. Εδράσεις στα λούκια υπό κλίση εκτός του κεντρικού (σχήμα 14α) και τις ακμές (σχήμα 15).
Οποιαδήποτε και εάν είναι η κατεύθυνση των νευρώσεων απαιτείται ένα συνεχές στοιχείο έδρασης στην τομή των δύο επιπέδων.

Το στοιχείο έδρασης είναι μόνο όταν $\alpha \geq 174^\circ$ όπου τότε απαιτείται να έχει ελάχιστο πλάτος 60 mm εκατέρωθεν του άξονα αλλαγής κλίσης (σχήμα 14b).

Τοποθετείται διπλό στοιχείο έδρασης όταν $\alpha < 174^\circ$.

Η αυτή αντιμετώπιση από πλευράς στοιχείων έδρασης γίνεται και στις ακμές με τη διαφορά ότι κριτήριο μονού ή διπλού στοιχείου έδρασης είναι η γωνία $\alpha \leq 186^\circ$ ή η $\alpha > 186^\circ$.

5. Εδράσεις στα ακραία εσωτερικά λούκια με στόμια υδρορροής.

Όταν το στόμιο υδρορροής τοποθετείται ανάντι της έδρασης, το άκρο του στοιχείου έδρασης θα πρέπει να απέχει απόσταση μικρότερη ή ίση των 5 cm από τη γωνία του κατακόρυφου στοιχείου που διαμορφώνει το λούκι (σχήμα 18α).

Στην αντίθετη περίπτωση, όταν το στόμιο υδρορροής είναι κατάντι του στοιχείου έδρασης η ως άνω απόσταση πρέπει να είναι μικρότερη ή ίση των 20 cm (σχήμα 18b).

Οι περιορισμοί που τίθενται αποσκοπούν στην αποφυγή συγκράτησης μεγάλης ποσότητας νερού στο ακραίο λούκι.

6. Εδράσεις των χαλυβδοελασμάτων που καταλήγουν σε στηθαία ή σε τοίχους πλαϊνών όψεων χωρίς επένδυση αυτών από την πλευρά της στέγης (όπως σημειούται στο σχήμα 20).
Προβλέπεται ένα συνεχές στοιχείο έδρασης (τεγίδα) επί του οποίου στηρίζεται ένα γωνιακό στρατζαριστό έλασμα δια μέσου του χαλυβδοελάσματος.

7. Εδράσεις των χαλυβδοελασμάτων που καταλήγουν σε στηθαίο ή σε τοίχους όψεων ή μεσοτοιχιών με επένδυση αυτών από την πλευρά της στέγης.
Πάντοτε προβλέπεται μία τεγίδα επί της οποίας στερεούται το χαλυβδοέλασμα μετά νευρώσεων.

Για την κατάληξη και συγκράτηση της θερμομόνωσης – στεγάνωσης, τοποθετείται γωνιακό στρατζαριστό όπως στα σχήματα 21, 22, 23 το οποίο στερεούται δια μέσου του χαλυβδοελάσματος στην τεγίδα, πάντοτε με παρεμβολή σωληνίσκου εντός του οποίου διέρχονται τα στοιχεία στερέωσης, ώστε να μη συμπιεσθεί το χαλυβδοέλασμα με τη σύσφιξη (βλέπε και σχήμα 8δ).

Στα σχήματα 22 και 23 δίδονται τρεις διαφορετικές διαμορφώσεις στην άνω κατάληξη του γωνιακού τερματικού, ώστε να είναι δυνατό να στηριχθεί η εσωτερική επένδυση.

8. Εδράσεις στην περιοχή αρμών διαστολής των στοιχείων του φέροντα οργανισμού.
Τα τελευταία προς τον αρμό στοιχεία έδρασης πρέπει να απέχουν αυτού απόσταση τέτοια, ώστε ο πρόβολος του χαλυβδοελάσματος να έχει άνοιγμα μικρότερο ή ίσο του P/10 όπου P η απόσταση

μεταξύ των δύο τελευταίων στοιχείων έδρασης εκατέρωθεν του αρμού και πάντως μικρότερο των 30 cm (σχήμα 24).

9. Εδράσεις των χαλυβδοελασμάτων όταν διασχίζονται από στόμια υδρορροών ή από πάσης μορφής αγωγών.
Στην περίπτωση όπου η διάσταση του στοιχείου που διασχίζει τα χαλυβδοελάσματα, μετρούμενη κάθετα στις νευρώσεις, είναι μεγαλύτερη των 20 cm τοποθετούνται ενδιάμεσες τεγίδες, μικροτέρων διαστάσεων των κυρίως τεγίδων (σχήματα 25, 26).

8 Διατάξεις τοποθέτησης και στερέωσης χαλυβδοελασμάτων μετα νευρώσεων και ελασμάτων σε λωρίδες για ειδικές περιοχές στέγης

8.1 Τοποθέτηση των χαλυβδοελασμάτων μετα νευρώσεων

(Σύμφωνα με παράγραφο 5.2.3 του AFNOR P 84206-1 (DTU 43.3)).

8.1.1 Κατεύθυνση νευρώσεων – επικαλύψεις

(Σχήματα 27, 29, 31)

Παρ' όλο που τα χαλυβδοελάσματα δύνανται να τοποθετούνται με τις νευρώσεις είτε παράλληλα με την κλίση της στέγης είτε κάθετα, πρέπει να προτιμάται η παράλληλη τοποθέτηση διότι αποφεύγεται η κατακράτηση νερού στις νευρώσεις κατά τη φάση κατάσκευής.

Η εγκάρσια επικάλυψη γίνεται υποχρεωτικά στο πλάτος του στοιχείου έδρασης και σε πλάτος τουλάχιστον 50 mm.

Οι πλευρικές ενώσεις πραγματοποιούνται με «θηλύκωμα» των νευρώσεων και με μεταξύ τους ραφή (βλέπε παράγραφο 5.8.2 της παρούσης).

Όταν υπάρχει διακοπή της συνέχειας των χαλυβδοελασμάτων τοποθετούνται ειδικά τεμάχια όπως αναφέρεται στην επόμενη παράγραφο 8.2.

Στην περίπτωση δημιουργούμενου προβόλου στα χαλυβδοελάσματα από κατά μήκος κοπή αυτών και το μήκος αυτού είναι μεγαλύτερο των 10 cm, θα πρέπει να αποκατασταθεί η νευρώση και η σύνδεση να γίνει με ραφή ανά 50 cm (βλέπε παράγραφο 5.8.2 της παρούσης) σχήμα 32.

8.1.2 Πυκνότητα στερεώσεων στα στοιχεία του φέροντα οργανισμού

8.1.2.1 Γενική περίπτωση: όταν απαιτείται οι στερεώσεις να έχουν χαρακτηριστική αντοχή $R_c \geq 600$ daN (Πίνακας 8)

Η πυκνότητα των στερεώσεων εξαρτάται:

- Από την περιοχή και τη θέση του κτιρίου ως προς τον άνεμο.
- Από το εάν το κτίριο είναι κλειστό ή ανοικτό.
- Από την παρουσία ή όχι βαριάς προστασίας επί του Δώματος – Στέγης.
- Από την μορφή των πλευρών της στέγης (επίπεδων ή καμπύλων).

Όταν οι στερεώσεις είναι μια κάθε δύο νευρώσεις (σχήμα 27) θα υπάρχει συστηματικά μια στερέωση σε κάθε κατά μήκος επικαλυπτόμενη νευρώση με άλλη (σχήμα 27,29). Για τις ενδιάμεσες νευρώσεις, οι στερεώσεις μπορεί να τοποθετούνται εναλλακτικά από την μια τεγίδα στην επόμενη (σχήμα 29).

ΕΛΟΤ ΤΠ 1501-03-05-03-00:2009

© ΕΛΟΤ

8.1.2.2 Ειδική περίπτωση: όταν οι στερεώσεις έχουν χαρακτηριστική αντοχή περιλαμβανομένη μεταξύ 300 daN και 600 daN (Πίνακας 9)

Ισχύουν τα αναφερόμενα στην προηγούμενη παράγραφο 8.1.2.1.

Πυκνότητα των στερεώσεων των χαλυβδοελασμάτων στα φέροντα στοιχεία για χαρακτηριστική αντίσταση στερέωσης $R_c \geq 600$ daN.

Όπου στον Πίνακα σημειούται $\frac{1}{2}$ σημαίνει μια στερέωση, κάθε δύο νευρώσεις σε κάθε στοιχείο έδρασης.

Όπου σημειούται $\frac{1}{1}$ σημαίνει μια στερέωση ανά στερέωση σε κάθε στοιχείο έδρασης.

Πίνακας 8 – Πυκνότητα στερεώσεων με χαρακτηριστική αντοχή $R_c \geq 600$ daN

Κλειστό ή ανοικτό κτίριο (1)	Ύψος Δώματος Στέγης	Ζώνες I και II (2) Θέσεις κτιρίου ως προς τον άνεμο (3)	Αυτοπροστατευόμενη στεγάνωση		Στεγάνωση με βαριά στρώση προστασίας	
			Κανονική περιοχή Στέγης	Περίμετρος και ειδικές περιοχές Στέγης (4)	Κανονική περιοχή Στέγης	Περίμετρος και ειδικές περιοχές Στέγης (4)
Κλειστό	≤ 20 m	Ζώνη I για όλες τις θέσεις Ζώνη II για θέση: • Προστατευόμενη • Κανονική • Εκτεθειμένη	$\frac{1}{2}$ $\frac{1}{2}$ $\frac{1}{2}$ $\frac{1}{2}$	$\frac{1}{1}$	$\frac{1}{2}$	$\frac{1}{1}$
	> 20 m	Όλες οι ζώνες και όλες οι θέσεις	Βλέπε *	Βλέπε *	$\frac{1}{2}$	$\frac{1}{1}$
Ανοικτό	≤ 20 m	Ζώνη I για όλες τις θέσεις Ζώνη II για θέση: • Προστατευόμενη • Κανονική • Εκτεθειμένη	$\frac{1}{2}$ $\frac{1}{2}$ $\frac{1}{1}$ $\frac{1}{1}$	$\frac{1}{1}$	$\frac{1}{2}$	$\frac{1}{1}$
	> 20 m	Όλες οι ζώνες και όλες οι θέσεις	Βλέπε *	Βλέπε *	$\frac{1}{2}$	$\frac{1}{1}$

* Για τα κτίρια ύψους μεγαλύτερου των 20 m, η πυκνότητα των στερεώσεων προσδιορίζεται για το κανονικό

τμήμα της στέγης και για την περίμετρό της από τη σχέση $\frac{1.5.D.L.E}{n} \leq R_c$

όπου:

- D είναι τα ακραία φορτία υποπίεσης από τον άνεμο σε daN/m² μειωμένα από τον ίδιο βάρος επιστέγασης, θερμομόνωσης, στεγάνωσης και ενδεχόμενης βαριάς στρώσης προστασίας.
- L το άνοιγμα των χαλυβδοελασμάτων μετά νευρώσεων.
- e η απόσταση μεταξύ των στερεώσεων των χαλυβδοελασμάτων σε (m): λαμβάνεται ένα μετazόνιο νευρώσεων εάν υπάρχει μια στερέωση ανά νευρώση, ή δύο μετazόνια νευρώσεων εάν υπάρχει μια στερέωση ανά δύο νευρώσεις.
- n για κάθε στερεούμενη νευρώση: n= 1 για μονή στερέωση n=2 για διπλή στερέωση
- R_c είναι η χαρακτηριστική αντίσταση σε daN.

ΣΗΜΕΙΩΣΗ: Ο προσδιοριζόμενος αριθμός των στερεώσεων (μια ανά νευρώση ή μια ανά δύο) δεν θα πρέπει να είναι μικρότερος εκείνων που προβλέπονται για κτίριο ύψους ≤ 20 m. Αυτός ο έλεγχος μπορεί να οδηγήσει στο διπλασιασμό του αριθμού των στερεώσεων σε κάθε νευρώση ή στην επιλογή χαλυβδοελασμάτων των οποίων η μηχανική επιτελεστικότητα (PERFORMANCE) (μετazόνια νευρώσεων, ανοίγματα) είναι υπερδιαστασιολογημένα ως προς τη μοναδική απαίτηση της αντοχής στα κατακόρυφα φορτία και τα φορτία υποπίεσης.

Πυκνότητα των στερεώσεων των χαλυβδοελασμάτων στα φέροντα στοιχεία για χαρακτηριστική αντίσταση στερέωσης $300 \text{ daN} < R_c < 600 \text{ daN}$

Όπου στον Πίνακα σημειούται 1/1 σημαίνει μια στερέωση ανά νεύρωση σε κάθε στοιχείο έδρασης.
Όπου σημειούται 2/1 σημαίνει δύο στερεώσεις ανά στερέωση σε κάθε στοιχείο έδρασης (5).

Πίνακας 9 – Πυκνότητα στερεώσεων με χαρακτηριστική αντίσταση $300 \text{ daN} < R_c < 600 \text{ daN}$

Κλειστό ή ανοικτό κτίριο (1)	Ύψος Δώματος Στέγης	Ζώνες I και II (2) Θέσεις κτίριου ως προς τον άνεμο (3)	Αυτοπροστατευόμενη στεγάνωση		Στεγάνωση με βαριά στρώση προστασίας	
			Κανονική περιοχή Στέγης	Περίμετρος και ειδικές περιοχές Στέγης (4)	Κανονική περιοχή Στέγης	Περίμετρος και ειδικές περιοχές Στέγης (4)
Κλειστό	$\leq 20 \text{ m}$	Ζώνη I για όλες τις θέσεις Ζώνη II για θέση: • Προστατευόμενη • Κανονική • Εκτεθειμένη	1/1 1/1 1/1 2/1	2/1	1/1	2/1
	$> 20 \text{ m}$	Όλες οι ζώνες και όλες οι θέσεις	Βλέπε * Πίνακα 9	Βλέπε * Πίνακα 9	1/1	2/1
Ανοικτό	$\leq 20 \text{ m}$	Ζώνη I για όλες τις θέσεις Ζώνη II για θέση: • Προστατευόμενη • Κανονική • Εκτεθειμένη	1/1 1/1 2/1 2/1	2/1	1/1	2/1
	$> 20 \text{ m}$	Όλες οι ζώνες και όλες οι θέσεις	Βλέπε * Πίνακα 8	Βλέπε * Πίνακα 8	1/1	2/1

Βλέπε Πίνακα 8 για τα κτίρια ύψους μεγαλύτερου των 20 m.

8.1.2.3 Διευκρινίσεις αναφορικά με τις ενδείξεις 1 έως 5 των πινάκων 8 και 9

Ένδειξη 1 (κλειστό ή ανοικτό κτίριο)

Ένα κτίριο χαρακτηρίζεται κλειστό ή ανοικτό ανάλογα της διαπερατότητας στον άνεμο $\mu\%$ όταν περιλαμβάνει ανοίγματα διαφόρων διαστάσεων των οποίων το άθροισμα της επιφάνειάς τους αντιπροσωπεύει το $\mu\%$ της ολικής επιφάνειας του τοιχώματος.

Με βάση το βαθμό της διαπερατότητας των τοιχωμάτων, τα κτίρια διακρίνονται σε:

Κτίρια κλειστά: όταν η μέση τιμή της διαπερατότητας από τις απώλειες των τοιχωμάτων και μικρών ομοιόμορφων ανοιγμάτων είναι μικρότερη ή ίση του 5%. Πρόκειται στην πραγματικότητα για κτίρια συνάθροισης ή κατοικίας καινού.

Κτίρια ανοικτά: όταν ένα τουλάχιστον από τα τοιχώματά τους παρουσιάζει ή δύναται να παρουσιάζει σε δεδομένη στιγμή διαπερατότητα ίση ή μεγαλύτερη του 35% - η οποία αντιστοιχεί σε τοίχωμα που έχει ένα ελεύθερο άνοιγμα ή ανοιγόμενα τμήματα δυνάμενα να λειτουργήσουν συγχρόνως, συνολικής επιφάνειας μεγαλύτερης του τρίτου της επιφάνειας του τοιχώματος. (Βλέπε Βιβλιογραφία REGLES DEFINISSANT LES EFFES DU VENT SUR LES CONSTRUCTIONS - DTU παράγραφο III 1.3.1.3)

Ένδειξη 2 Ζώνες I και II

ΕΛΟΤ ΤΠ 1501-03-05-03-00:2009

© ΕΛΟΤ

Ζώνες με καθορισμένες ταχύτητες αναφοράς ανέμου VREF.

Ζώνες I για το εσωτερικό της χώρας VREF ίση με 30 m/sec ή 108 km/ώρα.

Ζώνες II για τα νησιά και παράκτιες περιοχές που απέχουν 10 km από τη θάλασσα VREF ίση με 36 m/sec ή 120,6 km/ώρα. (Βλέπε Ευρωκώδικα 1)

Ένδειξη 3 – θέσεις κτιρίου ως προς το περιβάλλον από πλευράς προστασίας τους από τον άνεμο – (μη περιλαμβανομένων των εντός πόλεων κτίρια)

1. Προστατευόμενη θέση είναι αυτή που βρίσκεται στο βάθος κοιλάδας που περιβάλλεται από λόφους σε όλη την περιμέτρο της και δεν επηρεάζεται από τους ανέμους.
2. Κανονική θέση θεωρείται μια κοιλάδα μεγάλης επιφάνειας που μπορεί να παρουσιάζει κλίσεις μικρότερες του 10%.
3. Εκτεθειμένη θέση θεωρείται αυτή που βρίσκεται σε παραθαλάσσιες περιοχές και σε βάθος 10 km από την ακτή.

Ανεξάρτητα από τα παραπάνω, η φύση της θέσης, θα πρέπει να καθορίζεται στη Συγγραφή Υποχρεώσεων του έργου, σύμφωνα με τα τοπικά δεδομένα της περιοχής (βλέπε Βιβλιογραφία REGLES DEFINISSANT LES EFFES DU VENT SUR LES CONSTRUCTIONS - DTU).

Ένδειξη 4

Στην περίμετρο της στέγης η στερέωση πραγματοποιείται σε κάθε νεύρωση στα δύο τελευταία φέροντα στοιχεία έδρασης και σε μια απόσταση περίπου 2 m κατά την άλλη έννοια (σχήμα 31).

Στις ειδικές περιοχές της στέγης (όπως κεντρικό λούκι, λούκι με κλίση, κορφιάς, ακμή, αρμός διαστολής, διάφορα προεξέχοντα στοιχεία) η στερέωση πραγματοποιείται σε κάθε νεύρωση στο τελευταίο φέρον στοιχείο έδρασης.

Ένδειξη 5

Οι δύο στερεώσεις ανά νεύρωση θα πρέπει να παρουσιάζουν μια χαρακτηριστική αντοχή μεγαλύτερη των 600 daN. Αυτή η απαίτηση μπορεί να οδηγήσει σε στοιχεία έδρασης σύμφωνα με τα σχήματα 8 και 9.

8.1.3 Αντιδιαβρωτική προστασία της διεπιφάνειας χαλυβδοελάσματος – τεγίδων

Ανεξάρτητα των μέτρων που πρέπει να λαμβάνονται αναφορικά:

- με τη θέση του σημείου δρόσου πάνω από την άνω επιφάνεια του χαλυβδοελάσματος
- την ύπαρξη μιας ζώνης αερισμού στην κάτω επιφάνεια των χαλυβδοελασμάτων είναι απαραίτητο όπως οι άνω επιφάνειες τεγίδων που θα έρθουν σε επαφή με τις νευρώσεις των χαλυβδοελασμάτων, να έχουν δεχθεί μια αντιδιαβρωτική προστασία δεδομένου ότι στην διεπιφάνεια αυτών είναι που υπάρχει έντονη συμπίκνωση υδρατμών λόγω αδυναμίας αερισμού.

8.2 Τοποθέτηση ειδικών τεμαχίων από ελάσματα σε ειδικές περιοχές στέγης

(με βάση το Κεφάλαιο 6 του AFNOR NF P 84-206-1 (DTU 43.3)) και σύμφωνα με τα σχήματα 33 έως 58)

Χρησιμοποιούνται ελάσματα σε λωρίδες και σε διάφορα πάχη όπως αναφέρονται στην παράγραφο 5.4 της παρούσης σε συνδυασμό με τον Πίνακα 11 ως ειδικά τεμάχια που τοποθετούνται σε ειδικές περιοχές της στέγης όπως σημειούνται στο σχήμα 1, στα σχήματα 33 έως 58, 67 έως 87 και συγκεκριμένα:

1. στα λούκια (οριζόντια κεντρικά ή ακραία, ενδιάμεσα με κλίση)
2. στους κορφιάδες και στις ακμές μεταξύ δύο επιπέδων στέγης
3. στους νεροσταλάκτες και μετώπες κατάληξης στέγης με ή χωρίς οριζόντιες υδρορροές
4. στις διατάξεις ακραίας διαμορφώσεως της στέγης ώστε να δύναται να υπερυψωθεί ή στεγάνωση και η θερμομόνωση για την αποφυγή θερμικών γεφυρών
5. στους αρμούς διαστολής της στεγής

6. στα στόμια υδρορροών
7. στις διελεύσεις αγωγών πάσης μορφής από τη στέγη
8. στις τοποθετήσεις θόλων φωτισμού, αερισμού ή καταπακτών απομάκρυνσης καπνών

ΣΗΜΕΙΩΣΗ: Όταν τα ειδικά τεμάχια τοποθετούνται επί των χαλυβδοελασμάτων μετά νευρώσεων, στερεούνται όμως δια μέσου αυτών με τις κάτωθεν τεγίδες πρέπει να εξετάζεται η περίπτωση παραμόρφωσης του χαλυβδοελασματος από τη σύσφιξη του στοιχείου στερέωσης.

Για την αποφυγή παρομοίου φαινομένου, αρκεί να παρεμβληθεί σωληνίσκος εντός του οποίου διέρχεται το στοιχείο στερέωσης.

8.2.1 Ειδικά τεμάχια για τις περιπτώσεις 1 και 2 της προηγούμενης παραγράφου

Τοποθετούνται μεταλλικές λωρίδες ελαχίστου πλάτους 25 cm διαμορφωμένες υπό γωνία ώστε να καλύπτουν την ασυνέχεια των χαλυβδοελασμάτων της στέγης που εμφανίζεται στα σχήματα 13 έως 18 και 24.

Η στερέωση των ειδικών τεμαχίων γίνεται επί των χαλυβδοελασμάτων ανά 50 cm.

Ειδικά για τα ακραία λούκια (π.χ. του σχήματος 7) το ειδικό τεμάχιο θα έχει κατακόρυφο τμήμα ύψους 15 cm για κλίση στέγης $\leq 20\%$ και ύψους 25 cm για κλίση στέγης $> 20\%$.

8.2.2 Ειδικά τεμάχια για νεροσταλάκτες μετώπες κατάληξης στέγης και οριζόντιες υδρορροές

1. Νεροστάλακτες

Στα κατώτερα σημεία της στέγης με ελεύθερη ροή των νερών τοποθετείται στρατζαριστό υπό γωνία έλασμα ανάμεσα σε δύο στεγανωτικές μεμβράνες που στερεούνται επί των χαλυβδοελασμάτων με τα νευρώσεων, ώστε να σχηματισθεί νεροσταλάκτης (σχήματα 33 έως 37).

2. Νεροσταλάκτες με στρώση προστασίας

Στην περίπτωση όπου προβλέπεται και στρώση προστασίας (π.χ. χάλικες) τοποθετείται και δεύτερο στρατζαριστό έλασμα υπό γωνία όπως στο σχήμα 34 ή το σχήμα 38.

3. Μετώπες στέγων

Στα πλαϊνά των στεγών όπου τα στοιχεία της στέγης έχουν οριζόντια διάταξη απαιτείται ειδικό τεμάχιο όπως στο σχήμα 39 για διαμόρφωση μιας μετώπης.

4. Εξωτερικές οριζόντιες υδρορροές

Η διαμόρφωση παρόμοιας υδρορροής απαιτεί ειδικά τεμάχια όπως προβλέπονται στο σχήμα 40 για τη διαμόρφωση της, τη σύνδεσή της με την κατάληξη της στέγης, και τη δυνατότητα δημιουργίας του πυθμένα αυτής υπό κλίση.

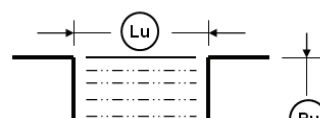
Ειδικά για την περίπτωση του σχήματος 40 προβλέπονται και ειδικά τεμάχια για θερμομόνωση των κατακόρυφων στοιχείων του κτιρίου σύμφωνα με τις διατάξεις της ΕΛΟΤ ΤΠ 1501-03-06-02-04.

Οι διαστάσεις της χρήσιμης διατομής της οριζόντιας υδρορροής προκύπτουν από το επόμενο Πίνακα 10.

- Χρήσιμες διατομές Su απορροής νερών στα λούκια και στις εξωτερικές οριζόντιες υδρορροές (σύμφωνα με AFNOR NFD 10-203-1 (DTU 20-12))

Πίνακας 10 - Διαστάσεις της χρήσιμης διατομής της οριζόντιας υδρορροής

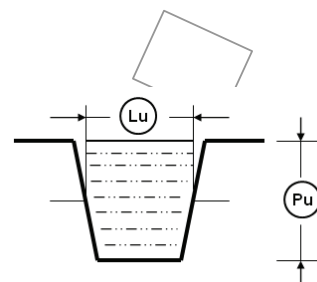
Οριζόντια προβολή Δώματος Στέγης (m ²)	Ελάχιστη χρήσιμη διατομή Su (cm ²)		
	Κλίση πυθμένα στο λούκι και οριζόντιας υδρορροής		
0% (et < 0,5%)	≥ 0,5%	≥ 1%	



ΕΛΟΤ ΤΠ 1501-03-05-03-00:2009

© ΕΛΟΤ

0 a 150	292	165	132
160	308	176	138
170	319	182	143
180	336	187	149
200	363	204	160
250	424	237	187
300	484	270	215
350	539	303	237
400	594	336	259
450	644	363	281
500	699	391	303
600	792	446	347
700	886	495	385



ΣΗΜΕΙΩΣΗ 1: Διατομές ροής στα λούκια και στις εξωτερικές οριζόντιες υδρορροές

Οι χρήσιμες διατομές χαρακτηρίζονται από το χρήσιμο πλάτος Lu και από το χρήσιμο βάθος Pu. Οι διαστάσεις αυτές αντιστοιχούν σε διατομή πλήρως αποπερατωμένη, περιλαμβανόμενης θερμομόνωσης, στεγάνωσης και ενδεχόμενης προστασία (π.χ. εσχάρας).

ΣΗΜΕΙΩΣΗ 2: Οριακές τιμές των χρήσιμων διαστάσεων Lu και Pu

- Χρήσιμο πλάτος Lu: $0,30 \leq Lu \leq 1,00$ m
- Χρήσιμο βάθος: $Pu \leq Lu$

Τα προβλεπόμενα κατώτατα όρια έχουν τεθεί ώστε να είναι δυνατή η κατασκευή της στεγάνωσης – θερμομόνωσης – προστασίας.

ΣΗΜΕΙΩΣΗ 3: Χρήσιμες διατομές Su rons

Η χρήσιμη διατομή Su για την απορροή των νερών προκύπτει από το γινόμενο $Su = Lu \times Pu$. Στο Πίνακα 10 δίδονται οι ελάχιστες χρήσιμες διατομές για λούκια ορθογωνικής ή τραπεζοειδούς διατομής και για μέγιστη βροχοπτώση 3 L/ λεπτό m^2 .

ΣΗΜΕΙΩΣΗ 4: Διαστάσεις φερόντων στοιχείων ώστε να προκύψουν τα Lu, Pu στα λούκια

Προκύπτουν εάν έχουν ληφθεί υπόψη: η πιθανή θερμομόνωση, η στεγανωτική επένδυση, η ενδεχόμενη προστασία.

Κλίση πυθμένα στα λούκια: $\geq 0,5\%$.

8.2.3 Ειδικά τεμάχια στις ακραίες πλαϊνές καταλήξεις στέγης με τοίχους και στηθαία

Προβλέπονται όπως σημειούνται στο σχήμα 41 με ένδειξη 1 ειδικά για τα κατακόρυφα γυρίσματα της στεγάνωσης και ενδεχομένως της θερμομόνωσης. Το ύψος H του στοιχείου (1) θα πρέπει να επιτρέπει ένα ύψος στεγάνωσης τουλάχιστον 15 cm πάνω από την τελική στάθμη της στεγάνωσης ή πάνω από την τελική στάθμη στρώσης προστασίας από σκληρά χυτά υλικά.

Στην περίπτωση όπου παρόμοιες καταλήξεις λειτουργούν ως ακραία λούκια ροής νερών, θα πρέπει το ύψος αυτό να είναι 25 cm, εφ' όσον η κλίση της στέγης είναι μεγαλύτερη του 20%.

8.2.4 Ειδικά τεμάχια για τις ακραίες κατακόρυφες καταλήξεις στεγανωτικών ή θερμομονωτικών στρώσεων

Προβλέπονται στρατζαριστά μεταλλικά ελάσματα διαμορφωμένα υπό ορθή γωνία πάντοτε με προστατευτική επίστρωση όπως αναφέρεται στην παράγραφο 5.1 και 5.1.7 της παρούσης.

Για τα ειδικά τεμάχια που δεν συνδέονται άκαμπτα με τα χαλυβδοελάσματα μετά νευρώσεων (σχήματα 44, a, b, c) ή με συνεχή στηρίγματα αυτών (σχήμα 44d) θα πρέπει να προβλέπεται επιπρόσθετο γωνιακό τεμάχιο όπως στο σχήμα 44e.

Η διαστασιολόγηση παρομοίων τεμαχίων από πλευράς πάχους ελάσματος και πλάτους οριζοντίου στοιχείου προκύπτουν από το ύψος H του κατακόρυφου τμήματος σύμφωνα με τον Πίνακα 11 μετά το σχήμα 45.

Οι υπερκαλύψεις στις ενώσεις των στοιχείων ως και οι μεταξύ τους αποστάσεις των στερεώσεων σημειούνται στο σχήμα 45.

8.2.5 Ειδικά τεμάχια για διαμόρφωση αρμού διαστολής στη στέγη

Οι αρμοί διαστολής διαμορφούνται με υπερυψωμένα στοιχεία, αποκλειομένων τελείως των επιπέδων αρμών διαστολής.

Τα ειδικά τεμάχια που είναι απαραίτητα για τη διαμόρφωση παρομοίου αρμού προκύπτουν από το σχήμα 46 όπου το μήκος του προβόλου του χαλυβδοελάσματος μετά νευρώσεων που προεξέχει του στηρίγματος (τεγίδας) θα πρέπει να προκύπτει από το σχήμα 24.

Οι διαστασιολογήσεις των ειδικών τεμαχίων προκύπτουν από τον Πίνακα 11 μετά το σχήμα 45.

8.2.6 Ειδικά τεμάχια για στόμια υδρορροών

Διακρίνονται σε αυτά που τοποθετούνται:

- 1 στα σημεία σύγκλισης των διαφόρων με κλίση επιπέδων στέγης όπως στα σχήματα 5 και 6
- 2 στα κεντρικά εσωτερικά λούκια (ένδειξη 2 σχήματος 1) ή στα ακραία λούκια (ένδειξη 4 του αυτού σχήματος) βλ. και σχήματα 15, 16, 19
- 3 στους πυθμένες εξωτερικών οριζόντιων υδρορροών (σχήμα 40)
- 4 στα κατακόρυφα πλαϊνά που διαμορφώνουν το ακραίο λούκι

8.2.6.1 Στόμια στα κεντρικά ή ακραία λούκια

Αποτελούνται από δύο τεμάχια: από μια πλάκα διαστάσεων όπως προκύπτουν από το σχήμα 47 και ένα κυλινδρικό σωλήνα ή ένα κολουροκωνικό σωλήνα με συνέχεια κυλινδρικό.

Οι διάμετροι του κυλινδρικού και κολουροκωνικού σωλήνα προκύπτουν από τον επόμενο Πίνακα 12.

Τα υλικά κατασκευής των στομιών δύνανται να είναι:

- Από μολύβι πάχους τουλάχιστον 2,5 mm για διαμέτρους ≤ 15 cm.
- Από ψευδάργυρο πάχους τουλάχιστον 0,8 mm για διαμέτρους ≤ 20 cm.
- Από γαλβανισμένο χαλυβδοέλασμα ελαχίστου πάχους 1,5 mm.
- Από χαλκό ελαχίστου πάχους 0,6 mm.
- Από ελαστομερές υλικό.

8.2.6.2 Στόμια στους πυθμένες εξωτερικών οριζόντιων υδρορροών

Αποτελούνται από κυλινδρικό στοιχείο, του αυτού μετάλλου όπως του πυθμένα και που τοποθετείται κολλητό σε αυτόν.

8.2.6.3 Στόμια στα κατακόρυφα πλαϊνά που διαμορφώνουν το ακραίο λούκι

Επιτρέπονται μόνο στόμια ορθογωνικής διατομής με ύψος ορθογώνιου $H \geq 0,10$ m.

Το πλάτος L της ορθογωνικής διατομής υπολογίζεται με την παραδοχή ότι από 1 cm πλάτους απομακρύνονται τα συγκεντρούμενα νερά σε επιφάνεια 5 m^2 (οριζόντιας προβολής χωρίς όμως να είναι μικρότερο των 0,10 m, πάντοτε για παροχή βροχόπτωσης $3 \text{ Lit}/\lambda\epsilon\text{it}\acute{\rho}\acute{o}/\text{m}^2$)(Γο): Σύμφωνα με τα παραπάνω, για μια επιφάνεια 200 m^2 που καταλήγει σε ακραίο λούκι όπως στα σχήματα 49, 50 το στόμιο απορροής θα πρέπει να έχει διαστάσεις $0,40 \times 0,10$ m.

Το στόμιο της ορθογωνικής διατομής όπως και το κολλημένο σε αυτό ειδικό τεμάχιο από στρατζαριστό γωνιακό, δύνανται να αποτελείται από μεταλλικά ελάσματα όπως αναφέρονται στην παράγραφο 8.2.6.1.

Βλέπε και ΣΗΜΕΙΩΣΗ μετά την παράγραφο 7.2 αναφορικά με το πρόβλημα που μπορεί να παρουσιασθεί στην ευστάθεια και αντοχή των μεταλλικών στοιχείων της στέγης από υπέρβαση επιτρεπόμενων φορτίων λόγω ενδεχόμενης συγκράτησης νερών στα λούκια.

8.2.6.4 Διαστολογήσεις στομιών και στηλών υδρορροών

(σύμφωνα με Annexe C του AFNOR NF10 – 203-1 (DTU 20.12)

Πίνακας 12 - Διάμετροι κυλινδρικών και κολουροκωνικών υδρορροών

Κυλινδρικό στόμιο υδρορροής		Κολουροκωνικό στόμιο υδρορροής			
Οριζόντια προβολή Δώματος – Στέγης σε m ² της οποίας τα όμβρια αποχεύονται από ένα στόμιο	Διάμετρος της στήλης υδρορροής ή του στομίου της ³⁾ (mm)	Οριζόντια προβολή Δώματος – Στέγης σε m ² τα όμβρια αποχεύονται από ένα στόμιο			
			D (mm)	d (mm) ³⁾	h (mm)
28	60 ⁴⁾	40	D = 2d περίπου	60 ⁴⁾	h = 1,5 d
38	70 ⁴⁾	55		70 ⁴⁾	
50	80	71		80	
64	90	91		90	
79	100	113		100	
95	110	136		110	
113	120	161		120	
133	130	190		130	
154	140	220		140	
177	150	253		150	
201	160	287		160	
227	170	324		170	
254	180	363		180	
284	190	406		190	
314	200	449		200	
346	210	494		210	
380	220	543		220	
415	230	593		230	
452	240	646		240	
490	250	700		250	
530	260				
570	270				
615	280				
660	290				
700	300				

Στον Πίνακα 12 δίδονται οι διάμετροι στήλης υδρορροής – κυλινδρικού στομίου ή οι διαστάσεις κολουροκωνικού στομίου υδρορροής που δύνανται να αποχετεύουν ανά επιφάνεια οριζόντιας προβολής Δώματος – Στέγης σε m² για βροχόπτωση 3 L/λεπτό/ m²

ΣΗΜΕΙΩΣΗ 1: 1 cm² διατομής υδρορροής αποχετεύει 1 m² επιφάνειας Δώματος Στέγης

ΣΗΜΕΙΩΣΗ 2: 0,70 cm² διατομής στήλης υδρορροής αποχετεύει 1 m² επιφάνειας Δώματος – Στέγης

ΣΗΜΕΙΩΣΗ 3: Η διάμετρος του στομίου υδρορροής δύνανται να είναι ελαφρά μικρότερη για να ληφθούν υπόψη τα πάχη των υλικών μορφοποίησή της

ΣΗΜΕΙΩΣΗ 4: Οι διάμετροι 60 και 70 mm επιτρέπονται μόνο σε εξώστες μικρής επιφάνειας

ΣΗΜΕΙΩΣΗ 5: Για τις στήλες υδρορροής τετράγωνης ή ορθογωνικής διατομής οι τιμές του Πίνακα 12 επαυξάνονται κατά 10%.

8.2.7 Ειδικά τεμάχια για διελύσεις αγωγών

Η τοποθέτηση των αγωγών πρέπει να είναι σύμφωνη με το σχήμα 4 από πλευράς τήρησης των αποστάσεων από υπάρχουσες υπερκατασκευές, ή εμπόδια.

Όταν η μεγάλη διάσταση ενός αγωγού (π.χ. αερισμού) είναι μεγαλύτερη του 0,20 m προτίθενται συμπληρωματικές τεγίδες ανάμεσα και κάθετα στις βασικές ώστε να ενισχυθούν οι εδράσεις των χαλυβδοελασμάτων μετά νευρώσεων λόγω διάνοιξης οπής (βλέπε σχήματα 25,26, 54 έως 56).

Οι διελύσεις αγωγών από το Δώμα – Στέγη προϋποθέτουν ότι θα έχει προηγηθεί η τοποθέτηση ενός μεταλλικού πουκάμισου (σωληνωτή κατασκευή στη μορφή του αγωγού) που έχει πλευρικά σε ενδιάμεσο ύψος ή στην άκρη του πουκάμισου κολλημένο στεγανά περιμετρικά επίπεδο έλασμα (φλάτζα) το οποίο τοποθετείται και κολλιέται ανάμεσα σε δύο στεγανωτικά φύλλα.

Ανάλογα του προβλεπόμενου από το πουκάμισο φορτίου (περίπτωση σχήματος 53) ενισχύονται εσωτερικά οι νευρώσεις επί των οποίων προστίθεται ξύλινη δοκός ώστε τα φορτία από το ορθογωνικό πουκάμισο μεγάλων διαστάσεων να μεταβιβάζονται στις τεγίδες (σχήμα 56).

Όταν από αγωγό στέγης διέρχεται θερμός αέρας θα πρέπει να προβλέπεται ένα κενό μεταξύ πουκαμίσου και αγωγού τουλάχιστον 5 cm ώστε να είναι δυνατός ο αερισμός. Σε αυτήν την περίπτωση το πουκάμισο καταλήγει μέχρις την κάτω επιφάνεια του χαλυβδοελάσματος μετά νευρώσεων (βλέπε σχήμα 54).

8.2.8 Ειδικά τεμάχια για τοποθέτηση θόλων φωτισμού, καταπακτών αερισμού και διαφυγή κοινού

Στα σχήματα 57 και 58 σημειούνται εκτός από τις ενισχύσεις των νευρώσεων των χαλυβδοελασμάτων, οι πρόσθετες βοηθητικές τεγίδες που τοποθετούνται κάθετα στις αντίστοιχες κύριες ως και τα επίπεδα ελάσματα που απαιτούνται για την περιμετρική διαμόρφωση του ανοίγματος.

9 Θερμομονωτικές στρώσεις

(Με βάση την παράγραφο 5.4 του AFNOR NF P 84-206-1 (DTU 43.3) και σύμφωνα με τα σχήματα 59 έως 65).

9.1 Γενικά

8.2.9 Θερμομονωτικά υλικά

Δύνανται να χρησιμοποιηθούν τα αναφερόμενα στην παράγραφο 5.5 της παρούσης.

8.2.10 Πάχος θερμομόνωσης

Καθορίζονται από τον προβλεπόμενο Ολικό Συντελεστή Θερμοπερατότητας στους Κανονισμούς Θερμομόνωσης.

Ειδικά για την παρούσα ΕΛΟΤ ΤΠ θα πρέπει επί πλέον:

1. Να υπολογίζεται το πάχος έτσι ώστε το σημείο δρόσου να μην τοποθετείται στην κάτω επιφάνεια των χαλυβδοελασμάτων μετά νευρώσεων ή στη διεπιφάνεια με τη θερμομόνωση.
2. Στον καθορισμό του πάχους πρέπει να λαμβάνεται υπόψη και το άνω εύρος των νευρώσεων, το οποίο επιδρά στην συμπεριφορά του υλικού σε καμπτικές και διαμητικές καταπονήσεις εφ' όσον στην διεπιφάνεια χαλυβδοελάσματος και θερμομόνωσης δεν παρεμβάλλεται επίπεδο έλασμα, όπως στις παραγράφους 5.3 και 11.3.2-2 της παρούσης αναφέρεται. Πάντως πρέπει να αποφεύγονται χαλυβδοελάσματα που το πάνω εύρος των νευρώσεων είναι μεγαλύτερο των 70 mm.
3. Να λαμβάνονται υπόψη οι επιπτώσεις από ενδεχόμενες υψηλές τιμές της θερμικής αντίστασης του υλικού λόγω μεγάλου πάχους αυτού όπως:
 - οι διαφορικές κινήσεις που μπορούν να αναπτυχθούν σε αυτό τούτο το υλικό.

ΕΛΟΤ ΤΠ 1501-03-05-03-00:2009

© ΕΛΟΤ

- οι χαλαρώσεις που μπορούν να εμφανισθούν στην όλη δομή των ασφαλτικών μεμβρανών που τοποθετούνται επί της θερμομόνωσης από την υπερβολική ανύψωση της θερμοκρασίας, οι οποίες θα τις καταστήσουν ευάλωτες στις στατικές και δυναμικές διατρήσεις ως και στις διολισθήσεις όταν η στεγάνωση δεν έχει στρώση προστασίας (βλέπε σχετικά και τους πίνακες του Κεφαλαίου 10 της παρούσης για τις στρώσεις ασφαλτικών μεμβρανών όπου ανάλογα της θερμικής αντίστασης του θερμομονωτικού υποστρώματος καθορίζεται και η κατηγορία αντοχής σε στατική και δυναμική διάτρηση των μεμβρανών).

8.2.11 Τοποθέτηση θερμομονωτικών υλικών (εκτός πλακών διογκωμένων κόκκων γυαλιού) σε χαλυβδοελάσματα με άνω εύρος νευρώσης ≤ 70 mm και πάνω από χώρους με υγρόμετρα ≤ 5 gr/m³

8.2.11.1 Βασικές αρχές

1. Η τοποθέτηση δύναται να γίνεται σε μια ή και σε δύο στρώσεις.
2. Οι αρμοί μεταξύ των φύλλων κατά την μια έννοια δεν πρέπει να συμπίπτουν όπως τούτο σημειούται στο σχήμα 59 αλλά να τοποθετούνται όπως στο σχήμα 60.
3. Οι ευθύγραμμοι αρμοί κατά την άλλη έννοια να είναι κάθετοι στις νευρώσεις (σχήμα 60) ή ελαφριά πλάγιοι ανάλογα της μορφής των επιπέδων της στέγης.
4. Οι αρμοί της δεύτερης στρώσης δεν θα πρέπει να συμπίπτουν με τους αντίστοιχους της πρώτης.
5. Η πρώτη στρώση της στεγάνωσης θα πρέπει να ακολουθεί την τοποθέτηση της θερμομόνωσης ώστε να προφυλαχθεί από διαβροχή.
6. Οι αρμοί μεταξύ των θερμομονωτικών φύλλων δεν θα πρέπει να βρίσκονται πάνω από το κενό των νευρώσεων ιδίως για υλικά που δεν αντέχουν σε κάμψη λόγω του δημιουργούμενου σε αυτά προβόλου. Στην αντίθετη περίπτωση θα γεφυρώνεται ο αρμός με λωρίδα ελάσματος πάχους 0,5 mm.
7. Πριν από την τοποθέτηση της θερμομονωτικής στρώσης και του φράγματος υδρατμών εφ' όσον απαιτείται σύμφωνα με το Κεφάλαιο 11 της παρούσης, πρέπει να σφραγίζονται τα άκρα των νευρώσεων όπως αναφέρεται στην παράγραφο 5.6.5 της παρούσης και όπως σημειούται στα σχήματα 33 έως 40.
8. Ανεξάρτητα των τοποθετηθέντων σφραγιστικών στις καταλήξεις των νευρώσεων όπως αναφέρεται στην παράγραφο 5.6.5 θα πρέπει να αποκαθίσταται η συνέχεια της θερμομόνωσης των τοίχων με την αντίστοιχη της στέγης. Προς τούτο πληρούνται τα κενά των νευρώσεων, τα ανοικτά άνω και κάτω με θερμομονωτικό υλικό όμοιο της στέγης όπως στα σχήματα 67, 75, 76, 77 με ένδειξη 18 σημειούται με την προϋπόθεση βέβαιο ότι η θερμομόνωση των κατακόρυφων στοιχείων καταλήγει μέχρις την κάτω επιφάνεια των χαλυβδοελασμάτων.
9. Στην περίπτωση θερμομόνωσης από διογκωμένους κόκκους γυαλιού, τα σφραγιστικά των νευρώσεων κόβονται σε τραπεζοειδή διατομή σύμφωνα με τις διαστάσεις των νευρώσεων.

8.2.11.2 Συστήματα στερέωσης σύμφωνα με τους Πίνακες 13 έως 17

1. Θερμομόνωση σε μια ή περισσότερες στρώσεις με βαριά στρώση προστασίας κλίσης $\leq 5\%$ ανεξαρτήτως ύψους κτιρίου (Πίνακες 13 και 14)

Η στερέωση με θερμή ασφαλτο προϋποθέτει ότι:

- Η επιφάνεια των χαλυβδοελασμάτων επί της οποίας δύναται να κολληθεί η θερμομόνωση θα είναι μεγαλύτερη του 50% της συνολικής επιφάνειάς τους.
- Θα προηγηθεί προεπάλειψη της επιφάνειας με ασφαλτικό βερνίκι (τύπου CUTBACK) εφ' όσον είναι συμβατό με την προστατευτική επίστρωση του χαλυβδοελάσματος εκτός εάν η υπάρχουσα επίστρωση δύναται να δεχθεί απ' ευθείας τη θερμή ασφαλτο.
- Η θερμή ασφαλτος που θα χρησιμοποιηθεί θα πρέπει να είναι της κατηγορίας 100/40 ή 100/25 και σε ποσότητα όχι μικρότερη του 1kg/m².

Εφαρμόζεται με βούρτσα επί των επιφανειών του χαλυβδοελάσματος μεταξύ των νευρώσεων.

Πίνακας 13

Θερμομόνωση σε μία στρώση	
Στερέωση της μοναδικής στρώσης	Για ζώνες I και II και για όλες τις θέσεις ⁽¹⁾
	ή στερέωση με θερμή άσφαλτο ή με μηχανική στερέωση στο κέντρο του φύλλου

Πίνακας 14

Θερμομόνωση σε πολλές στρώσεις	
Στερέωση της κάθε στρώσης	Για ζώνες I και II και για όλες τις θέσεις ⁽¹⁾
	ή στερέωση με θερμή άσφαλτο ή με μηχανική στερέωση στο κέντρο του φύλλου

2. Θερμομόνωση με αυτοπροστατευόμενη στεγανωτική στρώση σε κτίρια ύψους ≤ 20 m.

Οι στερεώσεις είναι μόνο μηχανικές και διαφοροποιούνται από πλευράς πυκνότητας ανάλογα εάν:

- Η θερμομόνωση είναι σε μια στρώση και το κτίριο είναι κλειστό ⁽¹⁾ όπως στον Πίνακα 15.
- Η θερμομόνωση είναι σε μια στρώση και το κτίριο είναι ανοικτό ⁽¹⁾ όπως στον Πίνακα 16.
- Η θερμομόνωση είναι σε πολλές στρώσεις ανεξάρτητα εάν το κτίριο είναι κλειστό ή ανοικτό ⁽¹⁾ όπως στον Πίνακα 17.

Πίνακας 15

Θερμομόνωση σε μια στρώση – Κτίριο κλειστό ⁽¹⁾ ύψους ≤ 20 m				
Ζώνες ανέμου ⁽¹⁾	Κλιματική Ζώνη από πλευράς ταχύτητας ανέμου			
	Ζώνη I		Ζώνη II	
Θέσεις Κτιρίου ⁽¹⁾	Κανονική	Εκτεθειμένη	Κανονική	Εκτεθειμένη
Στο κανονικό τμήμα της στέγης	5	6	6	8
Στην περιφέρεια σε πλάτος 2 m	6	10	10	10
Στις γωνίες	10	12	12	12

Πίνακας 16

Θερμομόνωση σε μια στρώση – Κτίριο ανοικτό ⁽¹⁾ ύψους ≤ 20 m				
Ζώνες ανέμου ⁽¹⁾	Κλιματική Ζώνη από πλευράς ταχύτητας ανέμου			
	Ζώνη I		Ζώνη II	
Θέσεις Κτιρίου ⁽¹⁾	Κανονική	Εκτεθειμένη	Κανονική	Εκτεθειμένη
Στο κανονικό τμήμα της στέγης	5	8	8	10
Στην περιφέρεια σε πλάτος 2 m	6	10	10	10
Στις γωνίες	10	12	12	12

Πίνακας 17

ΕΛΟΤ ΤΠ 1501-03-05-03-00:2009

© ΕΛΟΤ

Θερμομόνωση σε πολλές στρώσεις – Κτίριο ύψους ≤ 20 m		
Τρόποι στερέωσης των στρώσεων		
Κάτω στρώση	Μια μηχανική στερέωση στο κέντρο του φύλλου	Μηχανικές στερεώσεις σύμφωνα με τους Πίνακες 15 και 16
Άνω στρώση	Μηχανικές στερεώσεις σύμφωνα με τους Πίνακες 15 και 16	Με θερμή άσφαλτο εφ' όσον ο τύπος του υλικού το επιτρέπει

ΣΗΜΕΙΩΣΗ: Για την έννοια του κλειστού ή ανοικτού κτιρίου βλέπε παραπάνω.

3. Θερμομόνωση με αυτοπροστατευόμενη στεγανωτική στρώση σε κτίρια ύψους > 20 m.

Ανεξάρτητα εάν οι θερμομονώσεις είναι σε μια ή πολλές στρώσεις και το κτίριο είναι κλειστό ή ανοικτό, ο καθορισμός της πυκνότητας των στερεώσεων απαιτεί ειδική μελέτη ανάλογα του είδους του θερμομονωτικού υλικού.

8.2.12 Παρατηρήσεις αναφορικά με τις μηχανικές στερεώσεις

Βλέπε και παράγραφο 5.9.3 της παρούσης αναφορικά με τα υλικά μηχανικής στερέωσης της θερμομονωτικής στρώσης ως και το σχήμα 63.

1. Η επιφάνεια των χαλυβδοελασμάτων επί της οποίας στερεούται η θερμομονωτική στρώση θα πρέπει να είναι μεγαλύτερη του 50% της συνολικής επιφάνειάς τους.
2. Η χρησιμοποίηση εκτονούμενων υλών ή αυτοδιατρητικών βιδών (του Πίνακα 7) θα είναι αιτία της εμφάνισης των άκρων στην κάτω επιφάνεια των χαλυβδοελασμάτων και στην περίπτωση μη ανοξειδωτων, διάβρωσης του προεξέχοντος τμήματος, η οποία μπορεί να προχωρήσει και στο υπόλοιπο τμήμα τους.
3. Στα γαλβανισμένα χαλυβδοελάσματα ή σε αυτά που έχουν πρόσθετη οργανική προστατευτική επίστρωση, η διάτρηση αυτών θα καταστρέψει την προστασία τους με συνέπεια την τοπική διάβρωση τους, ιδίως όταν οι κάτωθεν χώροι έχουν υγραμετρία $> 5\text{gr/m}^2$ (έντονη και πολύ έντονη όπως αναφέρεται στο Κεφάλαιο 11 της παρούσης).

Για την αποφυγή της διάβρωσης θα πρέπει:

- Το σημείο δρόσου να βρίσκεται εκτός χαλυβδοελασμάτων προς τα πάνω.
 - Να προβλέπεται δημιουργία μιας ζώνης αερισμού κάτω από τα χαλυβδοελάσματα εντός των χώρων ώστε να απάγονται οι υδρατμοί που καταλήγουν σε αυτά.
4. Η παρουσία πυκνών μεταλλικών στηρίξεων θα είναι αιτία αύξησης του συντελεστή θερμοπερατότητας (πρόκειται για μια τριδιάστατη ροή θερμότητας ιδίως όταν τα στηρίγματα δεν έχουν διάταξη διακοπής θερμότητας – βλέπε πίνακα 7).
 5. Ανεξάρτητα εάν προβλέπονται μόνο μηχανικές στρώσεις θα πρέπει οι ροδέλες ή οι πλακέτες των σχημάτων 62, 63 να καλύπτονται με θερμή άσφαλτο μέχρις να εξαφανισθούν οι αυλακώσεις πριν από την εφαρμογή της στεγανωτικής στρώσης.
 6. Σύγχρονη στερέωση πρώτης στεγανωτικής στρώσης και θερμομονωσης πρέπει να αποφεύγεται ιδίως όταν απαιτούνται στηρίγματα σύμφωνα με τους πίνακες 15 και 16 – λόγω της πυκνότητάς τους. Η μόνη περίπτωση που δύναται να επιτραπεί είναι όταν η θερμομόνωση τοποθετείται μόνο με κόλληση και απαιτείται συγκράτησης της στεγάνωσης στις μεταξύ τους επικαλύψεις έναντι υφαρπαγής από τον άνεμο και σε πυκνότητα ανάλογα των αρνητικών ανεμοπιέσεων υπό τη προϋπόθεση ότι θα καλυφθούν από την επόμενη στεγανωτική στρώση (σχήμα 64) ή με λωρίδα πλάτους τουλάχιστον 20 cm αφού προηγουμένα εξαφανισθεί η πλακέτα με κάλυψή της με θερμή άσφαλτο.
 7. Η ηλεκτροκόλληση των πύρων η οποία επιτρέπεται όταν η άνω επιφάνεια των χαλυβδοελασμάτων είναι μόνο γαλβανισμένη (χωρίς άλλη προστατευτική επίστρωση) θα σημαδεύσει ελαφρά την κάτω επιφάνειά τους και ενδεχομένως θα καταστρέψει την γαλβάνιση. Πάντως η χρησιμοποίηση πύρων όταν προβλέπεται μεγάλη πυκνότητα μηχανικών στερεώσεων θα πρέπει να γίνεται με περίσκεψη λόγω των τοπικών καταστροφών της γαλβάνισης και του κινδύνου διάβρωσης των χαλυβδοελασμάτων.

© ΕΛΟΤ

ΕΛΟΤ ΤΠ 1501-03-05-03-00:2009

8.2.13 Συμπληρωματικές στερεώσεις θερμομόνωσης σε στέγες κλίσης $\geq 100\%$

Αντιμετωπίζεται με στερεώσεις γωνιακών ελασμάτων.

- Στην κάτω κατάληξη της στέγης, τα οποία αποτελούν και τη μετώπη της στέγης.
- Ανά 5,0 m επί του επιπέδου της στέγης.

Τα ως άνω γωνιακά συνδυάζονται με στηριζόμενη επ' αυτών ξύλινης δοκού ύψους ίσο με το πάχος της θερμομόνωσης.

Η στήριξη αυτών γίνεται είτε κάτω από τα χαλυβδοέλασμα (σχήμα Α πίνακα 22) είτε επί των χαλυβδοελασμάτων (σχήμα C πίνακα 22) του Κεφαλαίου 10 της παρούσης.

Κατά διαστήματα τοποθετούνται γωνιακά από λάμες 50/2 στην κάτω κατάληξη της στέγης για συγκράτηση θερμομόνωσης στεγάνωσης από υφαρπαγή από τον άνεμο όπως σημειούται στα ως άνω σχήματα.

8.2.14 Τοποθέτηση θερμομονωτικών υλικών από πλάκες διογκωμένων κόκκων γυαλιού σε χαλυβδοέλασματα με άνω εύρος νεύρωσης ≤ 70 mm ανεξάρτητα υγρομετρίας κάτωθεν χώρων (σύμφωνα με 1.5 Αναφοράς)**8.2.14.1 Προκαταρκτικές εργασίες**

Οι πλάκες διογκωμένων κόκκων γυαλιού διαστάσεων 60/45 cm ελαχίστου πάχους 50 mm τοποθετούνται με θερμή ασφαλτο 100/40 ή 100/25 με την προϋπόθεση ότι:

1. Η επιφάνεια των χαλυβδοελασμάτων επί της οποίας δύναται να κολληθούν θα είναι μεγαλύτερη του 50% της συνολικής τους επιφάνειας.
2. Θα προηγηθεί προεπάλειψη της επιφάνειας με ασφαλτικό βερνίκι τύπου CURTBACK εφ' όσον είναι συμβατό με την προστατευτική επίστρωση του χαλυβδοελασματος, εκτός εάν η υπάρχουσα επίστρωση δύναται να δεχθεί απ' ευθείας τη θερμή ασφαλτο.
3. Θα προηγηθεί η σφράγιση των νευρώσεων με σφραγιτικό όπως αναφέρεται στις παραγράφους 5.6.5 και 9.1.3.1-8 της παρούσης και όπως σημειούται στα σχήματα 33 έως 39 ή όπως στα σχήματα 67 έως 70, 75 έως 77 όπου απαιτείται η αποκατάσταση της συνέχειας της θερμομόνωσης με τα κατακόρυφα στοιχεία.

8.2.14.2 Διαδικασίες τοποθέτησης

1. Οι πλάκες διογκωμένων κόκκων γυαλιού τοποθετούνται σε μια ή σε δύο στρώσεις.
2. Και για τις πλάκες αυτές ισχύουν τα αναφερόμενα στην παράγραφο 9.1.3.1- 1, 2, 3 με την μεγάλη πλευρά τους να τοποθετείται παράλληλα με τις νευρώσεις.
3. Η σύμπτωση των αρμών μεταξύ των πλακών με τα κενά των νευρώσεων δεν είναι απαγορευτική δεδομένου ότι ο τρόπος της κόλλησης των πλακών και στα πλαϊνά τους (σόκορα) δημιουργεί ένα ενιαίο επίπεδο με δυνατότητες συνεργασίας μεταξύ τους.
4. Η κόλληση της πρώτης στρώσης των πλακών γίνεται με θερμή ασφαλτο 100/25 με τη μέθοδο της εμβάπτισης.

Τούτο σημαίνει ότι δεν γίνεται επάλειψη των χαλυβδοελασμάτων με τη θερμή ασφαλτο, αλλά κάθε πλάκα εμβάπτιζεται σε μικρή δεξαμενή επιφάνειας 90 x 80 cm με θερμαινόμενο πυθμένα στην οποία περιέχεται σε ρευστή κατάσταση θερμή ασφαλτο θερμοκρασίας 160° έως 200° C συνεχώς ανανεούμενη και θερμαινόμενη.

Η κάθε πλάκα που εμβάπτιζεται αφήνεται να επιπλέει στη θερμή ασφαλτο έτσι ώστε να καλυφθεί η κάτω επιφάνεια της ως και τα πλαϊνά αυτής (σόκορα).

Για τον χειρισμό στη φάση εμβάπτισης και μεταφοράς προς τοποθέτηση, χρησιμοποιούνται ειδικές τσιμπίδες ή χωριστές χειρολαβές με καταλήξεις τέτοιες ώστε να είναι δυνατή η αγκίστρωση τους από τις πλαϊνές πλευρές (σόκορα).

5. Η κόλληση δεύτερης στρώσης (εφ' όσον απαιτείται) γίνεται επίσης με θερμή ασφαλτο, αλλά χυτή επί τόπου με ποτιστήρι ώστε να καλυφθεί κάθε κενό και κάθε ανισοσταθμία όπως ενδεικτικά σημειούται στο σχήμα 65.

ΕΛΟΤ ΤΠ 1501-03-05-03-00:2009

© ΕΛΟΤ

6. Αντιμετώπιση ανωμαλιών επιπεδότητας στην διάτρωση των πλακών διογκωμένων κόκκων γυαλιού – οφειλόμενες στο υπόστρωμα των χαλυβδοελασμάτων.

Αποκόπτονται οι δημιουργούμενες υπερυψώσεις μετά την τοποθέτηση των πλακών. Οι δε αρμοί που εμφανίζονται υπό μορφή V γεμίζουν διαδοχικά με θερμή άσφαλο ώστε να επιτραπεί στο αέρα να εξέλθει.

10 Στεγανωτικές στρώσεις

(Σύμφωνα με Κεφάλαιο 5.5. του AFNOR NF P 84-206-1 (DTU 43.3) και τους Πίνακες 18 έως 23)

10.1 Γενικά

Οι στεγανωτικές στρώσεις των Δωματίων – Στεγών που τοποθετούνται υποχρεωτικά σε θερμομονωτικά υποστρώματα του προηγούμενου Κεφαλαίου 9 αποτελούνται:

1. Από ασφαλτικές μεμβράνες οξειδωμένης ασφάλτου γενικά σύμφωνα με το Κεφάλαιο 2 του ΕΛΟΤ ΤΠ 1501-03-06-01-01 και ειδικά σύμφωνα με τα αναφερόμενα στους Πίνακες 18 και 22 της παρούσης.
2. Από ασφαλτικές μεμβράνες ελαστομερούς ασφάλτου SBS σύμφωνα με το αυτό ως άνω Κεφάλαιο, οι οποίες χαρακτηρίζονται με τα κριτήρια L, I, K, Θ που αναφέρονται στην παράγραφο 2.17.4 του ΕΛΟΤ ΤΠ 1501-03-06-01-01. Ειδικά για τα κριτήρια L, I της αντοχής σε στατική και δυναμική διάτρωση, αυτά καθορίζονται στους Πίνακες 19, 20, 21 και 23 της παρούσης, τα δε κριτήρια K και Θ της αντοχής σε επαλαμβανόμενες κυκλικές κινήσεις εφελκυσμού – θλίψης και του κριτηρίου διολίσθησης υπό την επίδραση της θερμοκρασίας αντίστοιχα, θα πρέπει να είναι K3, Θ2 για την περίπτωση των Πινάκων 19, 20 και K4, Θ3 για την περίπτωση των Πινάκων 21,23.
3. Από μεμβράνες PVC της μη συμβατές με άσφαλο που τοποθετούνται κατά τον ανεξάρτητα τρόπο εφ' όσον υπάρχει βαριά στρώση προστασίας σύμφωνα με το Κεφάλαιο 2 του ΕΛΟΤ ΤΠ 1501-03-06-01-02.
4. Από ειδικές μεμβράνες PVC συμβατές με την άσφαλο δυνάμενες να επικολληθούν σε ασφαλτικές επιφάνειες σύμφωνα με το αυτό ως άνω Κεφάλαιο.

10.2 Συστήματα τοποθέτησης των στεγανωτικών στρώσεων στο θερμομονωτικό υπόστρωμα

10.2.1 Ανεξάρτητο σύστημα τοποθέτησης σε κλίσεις $\leq 5\%$

Περίπτωση όπου προβλέπεται βαριά στρώση προστασίας (π.χ. χάλικες) και υπάρχουν περιμετρικές διατάξεις συγκράτησής της, η στεγανωτική στρώση τοποθετείται κατά τον ανεξάρτητο τρόπο με παρεμβολή.

- Στρώσης ανεξαρτοποίησης μεταξύ θερμομόνωσης και στεγάνωσης όπως αναφέρεται στην παράγραφο 5.7.1 της παρούσης.
- Στρώσης ανεξαρτοποίησης μεταξύ στεγάνωσης και στρώσης προστασίας όπως αναφέρεται στην παράγραφο 5.7.2 της παρούσης.

10.2.2 Σύστημα με πλήρη πρόσφυση

Όταν η στεγανωτική στρώση κολλιέται πλήρως στη θερμομονωτική, και ανάλογα του είδους του υλικού της στεγάνωσης προβλέπεται ή όχι βαριά στρώση προστασίας με παρεμβολή στρώσης ανεξαρτοποίησης όπως αναφέρεται στην παράγραφο 5.7.2 της παρούσης. Η βαριά στρώση προστασίας τοποθετείται κυρίως σε διαδρόμους κυκλοφορίας και σε περιοχές όπου προβλέπονται μηχανολογικές εγκαταστάσεις.

10.3 Κύριες διατάξεις τοποθέτησης στεγανωτικών στρώσεων

10.3.1 Με ασφαλτικές μεμβράνες οξειδωμένης ασφάλτου σε κλίσεις $< 5\%$

10.3.1.1 Ανεξάρτητο σύστημα τοποθέτησης

Βλέπε πίνακα 18 περίπτωση Α όπου ορίζονται και τα επί μέρους υλικά των στρώσεων.

10.3.1.2 Τοποθέτηση με πλήρη πρόσφυση

Βλέπε πίνακα 18 περίπτωση Β όπου ορίζονται τα επί μέρους υλικά των στρώσεων.

Παρ' όλο που η τοποθέτηση γίνεται με πλήρη πρόσφυση, είναι υποχρεωτική μία στρώση βαριάς προστασίας (π.χ. χάλικες) για λόγους εξασφάλισης της στεγάνωσης από διατρήσεις και από υπεριώδη ακτινοβολία.

10.3.2 Με αυτοπροστατευόμενες με μεταλλική επικάλυψη ασφαλτικές μεμβράνες οξειδωμένης ασφάλτου σε κλίσεις > 5% με το σύστημα της πλήρους πρόσφυσης

Βλέπε πίνακα 22.

10.3.3 Με ελαστομερείς ασφαλτικές μεμβράνες SBS με βαριά στρώση προστασίας σε κλίσεις < 5% (Πίνακες 19 και 20)**10.3.3.1 Τρόποι κόλλησης**

Από πλευράς τρόπου κόλλησης οι ελαστομερείς ασφαλτικές μεμβράνες διακρίνονται:

- 1 σε αυτές που κολλιούνται με θερμή άσφαλτο (ΘΑ): όπως αναφέρεται στους Πίνακες 19 και 20 (στήλη τρίτη).

Για την πρώτη στρώση, στην ανεξάρτητη τοποθέτηση κολλιούνται με θερμή άσφαλτο μόνο οι επικαλύψεις ή με φλόγιστρο εφ' όσον το πάχος των φύλλων είναι $\geq 2,5$ mm.

Στην περίπτωση που οι επιφάνειες των φύλλων φέρουν πλαστική μεμβράνη δεν θα πρέπει να κολλιούνται με (ΘΑ) εκτός εάν η μεμβράνη αυτή προβλέπεται γι' αυτόν το σκοπό.

- 2 σε αυτές που τοποθετούνται χωρίς (ΘΑ): όπως αναφέρεται στους Πίνακες 19 και 20 (τέταρτη στήλη).

Τοποθετούνται με φλόγιστρο. Για την πρώτη στρώση στην ανεξάρτητη τοποθέτηση μόνο οι επικαλύψεις κολλιούνται με φλόγιστρο.

10.3.4 Με αυτοπροστατευόμενες με ψηφίδες ελαστομερείς ασφαλτικές μεμβράνες SBS σε κλίσεις < 5% με το σύστημα της πλήρους πρόσφυσης

Βλέπε Πίνακα 21

10.3.5 Με αυτοπροστατευόμενες με ψηφίδες ελαστομερείς ασφαλτικές μεμβράνες SBS σε κλίσεις > 5% με το σύστημα της πλήρους πρόσφυσης

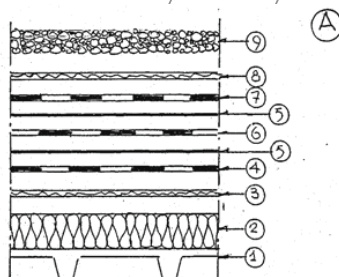
Βλέπε Πίνακα 23.

Στεγανωτικές Στρώσεις

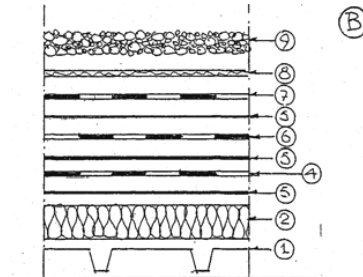
Πίνακας 18

Στεγάνωση Δωμάτων – Στεγών με ασφαλτικές μεμβράνες οξειδωμένης Ασφάλτου – κλίσης $\leq 5\%$

Ανεξάρτητος τρόπος τοποθέτησης



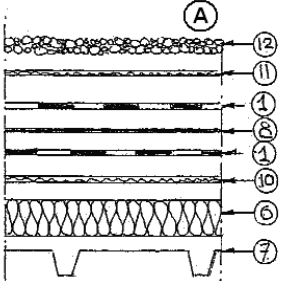
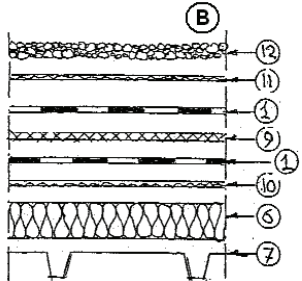
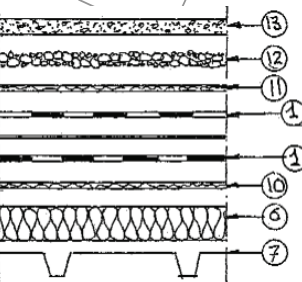
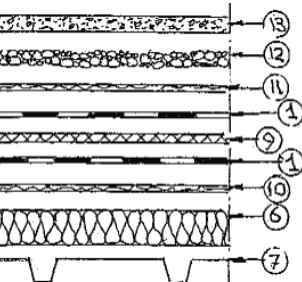
Τοποθέτηση με πλήρη πρόσφυση (βλέπε παράγραφο 8.3.1.2)

Υπόμνημα

-(1) Χαλυβδοέλασμα με τραπεζοειδείς προς τα κάτω νεύρωσης. -(2) Θερμομόνωση. Στην περίπτωση Β θα

πρέπει το υλικό να είναι επιδεκτό κόλλησης της (4). -(3) Στρώση ανεξαρτοποίησης σύμφωνα με την παράγραφο 5.7.1 της παρούσης. -(4) Ασφαλτική μεμβράνη βάρους 1,8 kg/m² με υαλοπίλημα 50 gr/m² σύμφωνα με Πίνακα 9 του ΕΛΟΤ ΤΠ 1501-03-06-01-01. -(5) Θερμή ασφαλτος 1,2 kg/m². -(6) Ασφαλτική μεμβράνη 4,0 kg/m² με υαλοπίλημα 90 gr/m². -(7) Ασφαλτική μεμβράνη 1,8 kg/m² με υαλοπίλημα 50 kg/m² και πύλημα από μη υφαντές ίνες πολυεστέρα 100 kg/m² σύμφωνα με Πίνακα 10 του ΕΛΟΤ ΤΠ 1501-03-06-01-01 -(8) Στρώση ανεξαρτοποίησης σύμφωνα με 5.7.2 παρούσης. -(9) Στρώση βαριάς προστασίας. Βλέπε και παράγραφο 10.3.1.2 της παρούσης.

Πίνακας 19

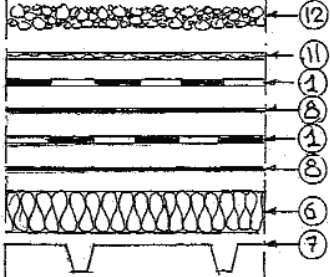
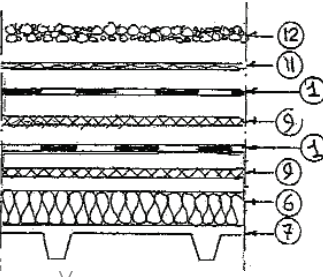
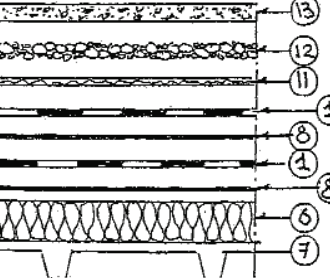
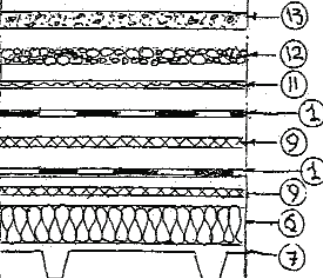
Στεγάνωση Δωμάτων – Στεγών με ελαστομερείς ασφαλτικές μεμβράνες SBS κατά το ανεξάρτητο σύστημα – κλίσης ≤ 5%			
Είδος Δώματος - Στέγης	Κριτήρια επιλογής L, I	Με θερμή ασφαλτο	Χωρίς θερμή ασφαλτο
Με φερτή στρώση προστασίας (χάλικες) περιλαμβανομένων και των διαδρόμων κυκλοφορίας, διαμορφωμένων με προκατασκευασμένα στοιχεία	L ₃ , I ₃		
Στις περιοχές με μηχανολογικές εγκαταστάσεις επί βαριάς σταθερής στρώσης προστασίας	L ₄ , I ₄		

Πίνακας 20

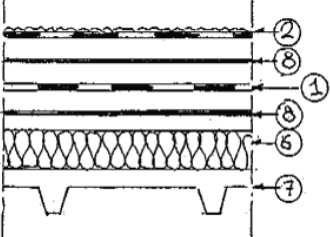
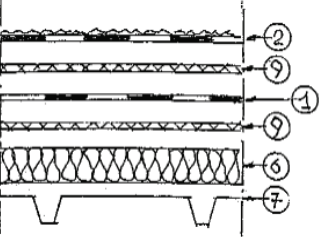
Στεγάνωση Δωμάτων – Στεγών με ελαστομερείς ασφαλτικές μεμβράνες SBS με το σύστημα πλήρους πρόσφυσης – κλίσης ≤ 5%			
Είδος Δώματος - Στέγης	Κριτήρια επιλογής L, I	Με θερμή ασφαλτο	Χωρίς θερμή ασφαλτο

© ΕΛΟΤ

ΕΛΟΤ ΤΠ 1501-03-05-03-00:2009

Με φερτή στρώση προστασίας (χάλικες) περιλαμβανομένων και των διαδρόμων κυκλοφορίας, διαμορφωμένων με προκατασκευασμένα στοιχεία	L ₃ , I ₃		
Στις περιοχές με μηχανολογικές εγκαταστάσεις επί βαριάς σταθερής στρώσης προστασίας	L ₄ , I ₄		

Πίνακας 21

Στεγάνωση Δωμάτων – Στεγών με αυτοπροστατευόμενες με ψηφίδες ελαστομερείς ασφαλτικές μεμβράνες SBS με το σύστημα της πλήρους πρόσφυσης – κλίσης ≤ 5%			
Είδος Δώματος - Στέγης	Κριτήρια επιλογής L, I	Με θερμή άσφαλτο	Χωρίς θερμή άσφαλτο
Γενική περίπτωση. Ειδική περίπτωση όπου το θερμομονωτικό υπόστρωμα είναι ινώδη ανόργανα υλικά και η θερμική αντίσταση >2 m ² °C/W	L ₃ , I ₃		
Περιοχές με μηχανολογικές εγκαταστάσεις, διαδρόμους κυκλοφορίας ή θερμομονωτικού ινώδους υλικού θερμικής αντίστασης >2 m ² °C/W	L ₄ , I ₄	Όμοιες όπως τις προηγούμενες διατάξεις στρώσεων αλλά με ασφαλτικές μεμβράνες Κατηγορίας L ₄ , I ₄ και με διαφορετικό χρώμα ψηφίδων	

Πίνακας 22

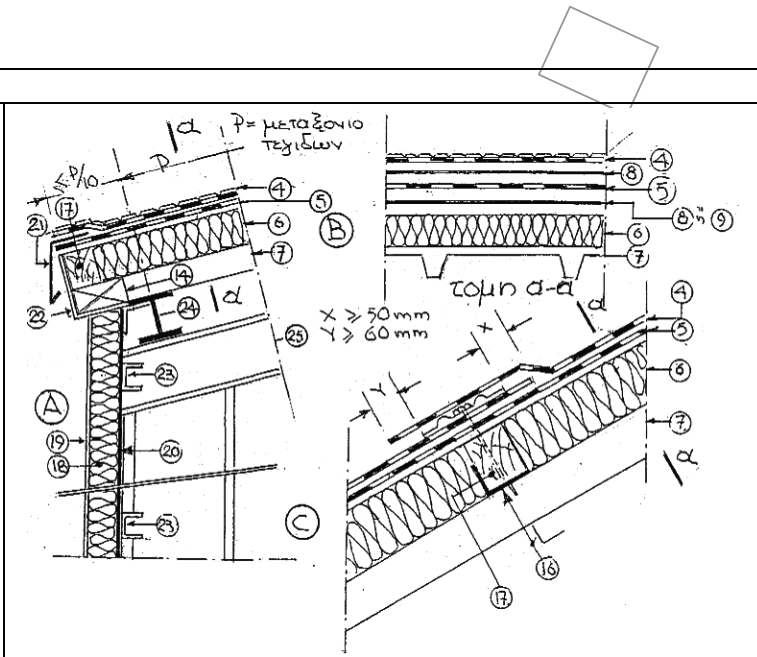
Στεγάνωση μη βατών Δωμάτων – Στεγών κλίσης > 5% με ασφαλτικές μεμβράνες οξειδωμένης ασφάλτου με το σύστημα της πλήρους πρόσφυσης, αυτοπροστατευόμενες με

μεταλλική επίστρωση.

Παρόμοια διάταξη επιτρέπεται μόνο όταν η θερμική αντίσταση του θερμομονωτικού υποστρώματος είναι $\leq 2 \text{ m}^2 \text{ C/W}$.

Τα θερμομονωτικά φύλλα δεν πρέπει να έχουν επικολημένη πλαστική μεμβράνη εκτός εάν το πρώτο φύλλο της στεγάνωσης κολλιέται με φλόγιστρο.

Σε στέγες κλίσης $\geq 100\%$ απαιτούνται και διατάξεις συγκράτησης θερμομόνωσης κάθε 5,00 Μ και στην κάτω κατάληξη της στέγης, όπως Α και C.



Πίνακας 23

Στεγάνωση μη βατών Δωματίων – Στεγών κλίσης > 5% με αυτοπροστατευόμενες με ψηφίδες ελαστομερείς ασφαλτικές μεμβράνες SBS με το σύστημα πλήρους πρόσφυσης.			
Είδος Δώματος - Στέγης	Κριτήρια επιλογής L, I	Με θερμή άσφαλο	Χωρίς θερμή άσφαλο
Μόνο όταν το θερμομονωτικό υπόστρωμα έχει θερμική αντίσταση $\leq 2 \text{ m}^2 \text{ }^\circ\text{C/W}$	L ₂ , I ₂		
Γενικά όταν η θερμική αντίσταση του υποστρώματος είναι >2 m ² °C/W	L ₂ , I ₂	Δεν επιτρέπεται παρόμοια λύση ως άνω	Ομοίως ως άνω.
	L ₃ , I ₃	Δεν επιτρέπεται παρόμοια λύση ως άνω	Ομοίως ως άνω.

Υπόμνημα αναφερόμενο στα σχήματα των Πινάκων 19 έως 23**Ασφαλτικές μεμβράνες ελαστομερούς ασφάλτου SBS των Πινάκων 19, 20, 21, 23**

- (1) Ο φορέας τους πρέπει να προσδίδει αντοχές L2, I2, L3, I3, L4, I4 όπως σημειώνονται στα κριτήρια επιλογής των ως άνω Πινάκων
- (2) Ομοίως ως (1) αλλά αυτοπροστατευόμενες με ψηφίδες όπως αναφέρονται στην παράγραφο 2.7.1 του ΕΛΟΤ ΤΠ 1501-03-06-01-01
- (3) Ομοίως ως (1) αλλά με μεταλλική αυτοπροστασία όπως αναφέρεται στην παράγραφο 2.7.2 του ΕΛΟΤ ΤΠ 1501-03-06-01-01

Ασφαλτικές μεμβράνες οξειδωμένου ασφάλτου του ΠΙΝΑΚΑ 22

- (1) Ο φορέας τους πρέπει να αποτελείται από υαλούφασμα των 250 gr/m², η μεμβράνη να έχει βάρος 5 kg/m² και επιφανειακή μεταλλική αυτοπροστασία σύμφωνα με την παράγραφο 2.7.2 της 1.2.7 Αναφοράς. Όταν τοποθετείται στα ειδικά σημεία (δίεδρες και τρίεδρες γωνίες, κεντρικά και ακραία λούκια), θα πρέπει να υπάρχει πρόσθετος φορέας υαλοπλήγματος των 50 gr/m².
- (2) Ομοίως ως το (4) αλλά χωρίς μεταλλική αυτοπροστασία.
- (3) Θερμομόνωση – τα θερμομονωτικά φύλλα, που επιτρέπουν επ' αυτών κολλήσεις με θερμή άσφαλο, θα έχουν ενσωματωμένη στην άνω επιφάνεια τους από τη φάση κατασκευής τους ασφαλτική μεμβράνη, ή θα έχουν δεχθεί προηγουμένως στο εργοτάξιο, επικάλυψη με θερμή άσφαλο.
- (4) Χαλυβδοέλασμα μετά νευρώσεων
- (5) Θερμή άσφαλο
- (6) Κόλληση με φλόγιστρο
- (7) Υαλοπλήγμα σύμφωνα με παραγ.5.7.1 της παρούσης
- (8) Στρώση ανεξαρτοποίησης (παραγρ. 5.7.2)
- (9) Στρώση χαλικών 3/15 σπαστών ή στρογγυλών
- (10) Σκληρή στρώση προστασίας
- (11) Σφραγιστικό νευρώσεων (παραγρ. 5.6.5)
- (12) Γωνιακό συγκράτησης θερμομόνωσης

ΕΛΟΤ ΤΠ 1501-03-05-03-00:2009

© ΕΛΟΤ

- (13) Ξύλινη δοκός ύψους ίσο με το πάχος θερμομόνωση για συγκράτηση της
- (14) Ειδική διογκωμένη πολυστερίνη για εξωτ. Θερμομόνωση.
- (15) Λεπτό οργανικό κονίαμα
- (16) Επίπεδο μεταλλικό έλασμα
- (17) Νεροσταλάκτης
- (18) Γωνιακό έλασμα μετώπης και σφράγισης κάτω κατάληξης στέγης
- (19) Στηρίγματα ελάσματος 20
- (20) Τεγίδα
- (21) Αμείβον

10.3.6 Με μεμβράνες PVC μη συμβατές με την άσφαλο τοποθετούμενες κατά ανεξάρτητο τρόπο

Υποχρεωτικά τοποθετούνται σε Δώματα – Στέγες κλίσης <5% με στρώση προστασία από χαλίκια (σπαστά ή στρογγυλά) διαστάσεων 5/15 σε πάχος 30 mm πάντοτε σε στρώση ανεξαρτοποίησης της παραγράφου 5.7.2 της παρούσης. Βλέπε σχετικά και παράγραφο 3.6 του ΕΛΟΤ ΤΠ 1501-03-06-01-02.

10.3.7 Με μεμβράνες PVC συμβατές με την άσφαλο κολλούμενες γραμμικά κατά διαστήματα

Πρόκειται για την περίπτωση θερμομονωτικού υποστρώματος από διογκωμένο γυαλί όταν δεν προβλέπεται στρώση προστασίας από χάλικες.

Χρησιμοποιείται ειδική μεμβράνη PVC της οποίας η κάτω επιφάνεια έχει πολυεστερικό ύφασμα όπως αναφέρεται στην παράγραφο 2.4 της του ΕΛΟΤ ΤΠ 1501-03-06-01-02 η οποία κολλιέται γραμμικά όπως στην παράγραφο 3.5.3.2 του ΕΛΟΤ ΤΠ 1501-03-06-01-02.

10.4 Ειδικές διατάξεις τοποθέτησης στεγανωτικών στρώσεων

Στις ειδικές διατάξεις τοποθέτησης των στεγανωτικών στρώσεων υπάγονται όλες εκείνες για τις οποίες απαιτούνται:

- Να προστεθούν ειδικά τεμάχια μεμβρανών για την αποκατάσταση της συνέχειας της στεγάνωσης ή την αποφυγή ρηγμάτωσης της όπως π.χ. στις διέδρες και τρίεδρες γωνίες στους αρμούς διαστολής, στα στόμια υδρορροών, στις διελεύσεις αγωγών, στους θόλους φωτισμού ή αερισμού.

10.4.1 Τοποθέτηση στις διέδρες γωνίες

Βλέπε σχετικά τα σχήματα 81, 83, 87 του ΕΛΟΤ ΤΠ 1501-03-06-01-01 όπου το κατακόρυφο φέρον στοιχείο δύναται να είναι και μεταλλικό έλασμα.

Βλέπε επίσης και σχήματα 42, 46, 52 της παρούσης.

10.4.2 Τοποθέτηση στις τρίεδρες γωνίες

Βλέπε σχετικά τα σχήματα 88 έως 93 του ΕΛΟΤ ΤΠ 1501-03-06-01-01.

10.4.3 Αποκατάσταση της συνέχειας της στεγάνωσης στους αρμούς διαστολής

Βλέπε σχετικά σχήμα 46 της παρούσης. Επίπεδοι αρμοί δεν επιτρέπονται.

10.4.4 Αποκατάσταση της συνέχειας της στεγάνωση στα στόμια υδρορροών

Βλέπε σχετικά σχήματα 47 έως 52 της παρούσης.

10.4.5 Αποκατάσταση της συνέχειας της στεγάνωσης στις διελεύσεις αγωγών

Βλέπε σχήματα 53 έως 56 της παρούσης.

10.4.6 Διαμόρφωσης στους κορφιάδες και στα λούκια

Ισχύουν τα σχήματα 111, 113, 114, 117, 119, 121 του ΕΛΟΤ ΤΠ 1501-03-06-01-01 έστω και εάν η θερμομόνωση έχει τοποθετηθεί επί σκληρού υποστρώματος.

10.4.7 Αποκατάσταση της συνέχειας της στεγάνωσης στο θόλο φωτισμού – αερισμού

Βλέπε σχήματα 57 και 58 της παρούσης.

10.5 Εξασφαλίσεις στεγανώσεων από υφαρπαγή από τον άνεμο στα δώματα στέγης χωρίς στρώση προστασίας (π.χ. χαλίκων)

(Βλέπε σχετικά και παράγραφους 9.1.4 και 9.1.5 της παρούσης)

Εφ' όσον δεν υπάρχει πλήρης μελέτη για διαπίστωση των επιπτώσεων από τις αρνητικές ανεμοπιέσεις επί της στεγανωτικής επιφάνειας Δώματος – Στέγης όταν δεν προβλέπεται στρώση προστασίας (π.χ. από χαλίκια) έστω κι αν υπάρχουν περιμετρικά στηθαία, θα πρέπει να προβλέπονται στερεώσεις τοποθετούμενες σε ζώνες πλάτους όπως στο σχήμα 66 α της παρούσης.

1. Σημειακές μηχανικές στερεώσεις ανά 10 με 20 cm όπως στο σχήμα 64 της παρούσης όπου η βίδα διασχίζει και το χαλυβδόελασμα.
2. Σημειακές μηχανικές στερεώσεις ανά με 10 με 20 cm όπως στα σχήματα Α και C του Πίνακα 22 της παρούσης όπου η βίδα στερεούται σε ξύλινη δοκό, έτσι ώστε να μην απαιτείται η διάτρηση της θερμομόνωσης και του χαλυβδοελάσματος, και ενδεχόμενου φράγματος υδρατμών. Σημειούται ότι η ξύλινη δοκός στερεούται πλευρικά σε γωνιακό που ηλεκτροκολλείται στο χαλυβδόελασμα και ότι η δοκός αυτή χρησιμοποιείται και για συγκράτηση της θερμομόνωσης από ολίσθηση (βλέπε σχετικά και παράγραφο 9.1.5 της παρούσης).

Γραμμικές μηχανικές στερεώσεις όπως στο σχήμα 66b με τις οποίες επιτρέπεται μεγαλύτερο μεταξόνιο των στηρίξεων ιδίως όταν πρόκειται για θερμομονωτικό υπόστρωμα από πλάκες διογκωμένων κόκκων γυαλιού. Η εφαρμογή παρόμοιας διάταξης προϋποθέτει ότι θα έχει προβλεφθεί μειωμένο πάχος θερμομόνωσης στην περιοχή όπου τοποθετείται ώστε να μην προκαλείται εμπόδιο στη ροή των νερών από την υπερύψωση της στεγάνωσης λόγω εφαρμογής της διάταξης σε Δώματα μικρής κλίσης.

11 Ειδικές διατάξεις διαμόρφωσης των στρώσεων δωματίων στεγών όταν οι κάτωθεν αυτών χώροι έχουν έντονη ή πολύ έντονη υγραμετρία

(Σύμφωνα με το Κεφάλαιο 7 του AFNOR NF P 84-206-1 (DTU 43.3))

11.1 Γενικά**11.1.1 Που αναφέρονται οι γενικές διατάξεις διαμόρφωσης των στρώσεων**

Αναφέρονται:

- στα χαλυβδοελάσματα μετά νευρώσεων,
- στις στρώσεις επί των χαλυβδοελασμάτων για διακοπή διόδου υδρατμών (φράγμα υδρατμών),
- στους τρόπους στερέωσης της θερμομονωτικής στρώσης,

ώστε να περιορίζονται όσο το δυνατό περισσότερο οι επιπτώσεις από τους υδρατμούς που τείνουν να επικαθίσουν στις επιφάνειες των χαλυβδοελασμάτων και τα διαβρώσουν τα μεταλλικά στηρίγματα ή να αποδομήσουν τα θερμομονωτικά υλικά.

11.1.2 Έννοια υγραμετρίας και υγραμετρικών χαρακτηριστικών των χώρων

(Βλέπε και Παράρτημα του ΕΛΟΤ ΤΠ 1501-03-06-02-01)

Υγραμετρία χώρων: είναι ο λόγος των παραγόμενων σε ένα χώρο υδρατμών W σε gr/ώρα προς το ρυθμό ανανέωσης του αέρα του χώρου N σε $m^3/ώρα$ δηλαδή W/N σε gr/m^3 . Για λόγους καθορισμού ενιαίων κανόνων διαπίστωσης κινδύνων συμπυκνώσεων (επιφανειακών ή στη μάζα των οικοδομικών στοιχείων), οι χώροι κατατάσσονται συμβατικά σε τέσσερις τύπους από πλευράς υγραμετρίας:

- **Χώρος χαμηλής υγραμετρίας** όπου $W/N \leq 2,5 \text{ gr/m}^3$. Πρόκειται για ένα χώρο που η παραγωγή υδρατμών και ο αερισμός είναι τέτοιος, ώστε η εσωτερική υγρασία είναι ανώτερη της αντίστοιχης εξωτερικής.

- **Χώρος μέσης υγραμετρίας** όπου $2,5 < W/N \leq 5,0 \text{ gr/m}^3$
- **Χώρος μέσης υγραμετρίας** όπου $5,0 < W/N \leq 7,5 \text{ gr/m}^3$
- **Χώρος πολύ έντονης υγραμετρίας** όπου $W/N > 7,5 \text{ gr/m}^3$

Κατά γενικό κανόνα, τα κτίρια ανάλογα με την χρήση και τον τρόπο κατοίκησης κατατάσσονται στις ακόλουθες κατηγορίες με την προϋπόθεση ότι τηρούνται οι προβλεπόμενοι από τους κανονισμούς ρυθμοί ανανέωσης του αέρα:

- **Κτίρια χαμηλής υγραμετρίας:** Υπάγονται τα κτίρια γραφείων που δεν κλιματίζονται, τα σχολεία ημερήσιας φοίτησης, ορισμένες κατοικίες εξοπλισμένες με ελεγχόμενο μηχανικό αερισμό και ειδικά συστήματα απομάκρυνσης των υδρατμών στα σημεία παραγωγής τους μόλις δημιουργούνται (π.χ. απορροφητήρες κουζίνας).
- **Κτίρια μέσης υγραμετρίας:** Υπάγονται τα κτίρια κατοικιών στους χώρους που περιλαμβάνονται οι κουζίνες και οι υγροί χώροι, όταν δεν υπάρχει υπερκατοίκηση.
- **Κτίρια έντονης υγραμετρίας:** Υπάγονται τα κτίρια κατοικιών με μέτριο αερισμό, με υπερκατοίκηση όπως και ορισμένα βιομηχανικά κτίρια.
- **Κτίρια πολύ έντονης υγραμετρίας:** Υπάγονται τα ειδικά κτίρια, κτίρια βιομηχανικά, όπου απαιτείται διατήρηση υψηλής σχετικής υγρασίας όπως και τα κτίρια με κοινόχρηστους υγρούς ή κτήρια κολυμβητηρίων.

11.1.3 Βασικές απαιτήσεις κτιρίων με Δώματα – Στέγες όπως της παρούσης ΕΛΟΤ ΤΠ όταν έχουν έντονη ή πολύ έντονη υγραμετρία

Για να περιορισθούν οι κίνδυνοι συμπυκνώσεων δεν επαρκεί η αντιμετώπιση τους στο επίπεδο του Δώματος – Στέγης όπως αναφέρονται στις επόμενες παραγράφους του Κεφαλαίου.

Είναι απαραίτητο να αποκαθίσταται η συνέχεια της θερμομόνωσης του Δώματος – Στέγης με τα κατακόρυφα στοιχεία του Κελύφους και συγχρόνως να υπάρχει μια σφράγιση στο αέρα των ενώσεων των στοιχείων Δώματος – Στέγης με τις όψεις και τις ειδικές επ' αυτών κατασκευές, όπως και μεταξύ των διάφορων εσωτερικών χώρων (βλέπε σχετικά και κεφάλαιο 12 με τα ενδεικτικά σχήματα).

11.2 Στα δώματα – στέγες με έντονη υγραμετρία στους κάτωθεν χώρους: $5,00 < W/N \leq 7,5 \text{ gr/m}^3$

Βλέπε πίνακες 24, 25 όπου δίδονται συνοπτικές περιγραφές τρόπων τοποθέτησης.

11.2.1 Χαλυβδοελάσματα μετά νευρώσεων

1. Δεν επιτρέπεται η χρησιμοποίηση διάτρητων ηχοαπορροφητικών χαλυβδοελασμάτων.
2. Πρέπει να έχουν πρόσθετη, προστατευτική επίστρωση όπως στις παραγράφους 5.1.-4 και 5.1.-5 της παρούσης αναφέρεται και στις δύο όψεις τους, ιδίως όταν το φράγμα υδρατμών τοποθετείται σε όλη τους την επιφάνεια.
3. Όταν το φράγμα υδρατμών περιορίζεται στην τοποθέτηση αυτοκόλλητων ασφαλικών μεμβρανών όπως αναφέρεται στην παράγραφο 5.2.1.-4 της παρούσης εντός των νευρώσεων όπου έχουν πραγματοποιηθεί οι ενώσεις των χαλυβδοελασμάτων (σχήμα 30 και σχήματα Πίνακα 27), τότε οι στερεώσεις ραφής που αναφέρονται στην παράγραφο 5.8.2 της παρούσης, πραγματοποιούνται ανά 50 cm.
4. Οι στερεώσεις των χαλυβδοελασμάτων επί των φερόντων μεταλλικών στοιχείων της στέγης γίνονται με ανοξειδωτες αυτοδιατηρητικές βίδες, ή με ηλεκτροσυγκολλούμενους πύρους σύμφωνα με πίνακα 7.

11.2.2 Φράγμα υδρατμών

Είναι υποχρεωτική η τοποθέτηση ενός φράγματος υδρατμών που δύναται να αποτελείται:

- Είτε ασφαλικό φύλλο όπως αναφέρεται στην παράγραφο 5.2.1 –1, 2, 3.
- Είτε από ασφαλικές αυτοκόλλητες μεμβράνες σε λωρίδες σύμφωνα με την παράγραφο 5.2.1 -4.

11.2.2.1 Το φράγμα υδρατμών σε φύλλα

Τοποθετείται ακόλλητο επί των χαλυβδοελασμάτων ή μερικώς κολλημένο στις επιφάνειες εκτός νευρώσεων, με κολλημένες με φλόγιστρο επικαλύψεις 10 cm.

Το φράγμα υδρατμών της παραγράφου 5.8.1 – 1 τοποθετείται με την επιφάνεια του αλουμινίου προς τα άνω. Οι ενώσεις τους γεφυρώνονται με ασφαλικές κολλημένες λωρίδες.

11.2.2.2 Οι ασφαλικές αυτοκόλλητες μεμβράνες σε λωρίδες

Τοποθετούνται:

- Εντός των νευρώσεων όπου έχουν πραγματοποιηθεί οι ενώσεις των χαλυβδοελασμάτων όπως στο σχήμα του Πίνακα 25.
- Επί των ενώσεων των χαλυβδοελασμάτων εκτός νευρώσεων σε πλάτος 12 cm.
- Στις ενώσεις των χαλυβδοελασμάτων με τις διάφορες ειδικές επ' αυτών κατασκευές.

11.2.3 Θερμομονωτική Στρώση

Η θερμομονωτική στρώση πραγματοποιείται σε μια ή και σε δύο στρώσεις.

11.2.3.1 Θερμομόνωση σε μια στρώση

α) Όταν υπάρχει βαριά στρώση προστασίας

Τοποθετείται αποκλειστικά:

1. Με κόλληση με θερμή άσφαλτο (ΘΑ) επί του προηγούμενως επικολληθέντος ενιαίου φράγματος υδρατμών (παραγρ. 11.2.2.2.1) επί των επιφανειών του χαλυβδοελάσματος εκτός νευρώσεων, επίσης με ΘΑ με ή χωρίς προεπάλειψη με ασφαλτικό βερνίκι ανάλογα της πρόσθετης προστατευτικής στρώσης του χαλυβδοελάσματος (βλέπε και πίνακες 13 και 24 ως και περίπτωση Α πίνακα 25).
2. Με κόλληση με ΘΑ απ' ευθείας στις επιφάνειες του χαλυβδοελάσματος εκτός νευρώσεων εφ' όσον έχει προηγηθεί η τοποθέτηση των αυτοκόλλητων ασφαλικών λωρίδων (παράγραφος 11.2.2.2.) – βλέπε τους αυτούς ως άνω πίνακες.
3. Με μηχανική στερέωση η οποία δύναται να πραγματοποιηθεί:
 - Είτε με ηλεκτροκολλούμενους πύρους ώστε να μη διατηρηθεί το χαλυβδοέλασμα (βλέπε παρατήρηση παραγράφου 9.1.4-7 και σχήμα 63 της παρούσης).
 - Είτε ανοξειδωτους αυτοδιάτρητικές βίδες εφ' όσον και για τις δύο ως άνω δυνατότητες στερέωσης, έχει προηγηθεί η τοποθέτηση των αυτοκόλλητων ασφαλικών λωρίδων της παραγράφου 11.2.2.2 (βλέπε και πίνακες 13, 24 ως και περίπτωση Α πίνακα 25).

β) Όταν δεν υπάρχει βαριά στρώση προστασίας και η στεγανωτική στρώση είναι αυτοπροστατευόμενη

Η τοποθέτηση πραγματοποιείται αποκλειστικά με μηχανική στερέωση σύμφωνα με τους Πίνακες 15 και 16 από πλευράς πυκνότητας στερεώσεων, όπως αναφέρεται στην προηγούμενη παράγραφο.

Η τοποθέτηση επί ενιαίου φράγματος υδρατμών πρέπει να αποφεύγονται διότι δεν είναι δυνατόν να σταθμισθούν οι ποσότητες των υδρατμών που θα διαπεράσουν από τις διατρήσεις του φράγματος.

11.2.3.2 Θερμομόνωση σε δύο στρώσεις

α) Όταν υπάρχει βαριά στρώση προστασίας

1. Πρώτη στρώση: Πρέπει να προτιμάται η κόλληση με θερμή άσφαλτο όπως αναφέρεται στις παραγράφους 11.2.3.1.1-1 και 2 αντί της μηχανικής στερέωσης ώστε να αποφεύγονται οι διατρήσεις φράγματος υδρατμών και χαλυβδοελάσματος.
2. Δεύτερη στρώση: Ομοίως όπως και η πρώτη στρώση.

β) Όταν η θερμομόνωση τοποθετείται με επ' αυτής αυτοπροστατευόμενη στεγανωτική στρώση χωρίς στρώση προστασίας

1. Πρώτη στρώση: Με μηχανική στερέωση όπως στους Πίνακες 15 και 16 εφ' όσον έχει προηγηθεί αντί του ενιαίου φράγματος υδρατμών η τοποθέτηση των αυτοκόλλητων ασφαλτικών λωρίδων στις ενώσεις των χαλυβδοελασμάτων (εντός και εκτός νευρώσεων όπως αναφέρεται στην παράγραφο 11.2.2.2. της παρούσης).
2. Δεύτερη στρώση: Με κόλληση με θερμή ασφαλτο ενισχυμένη ή όχι και με μηχανική στερέωση όπως στα σχήματα 64, 65 ή όπως στα σχήματα Α και C του πίνακα 22.

11.3 Στα δώματα – στέγες με πολύ έντονη υγραμετρία στους κάτωθεν χώρους ($W/N > 7,5 \text{ gr/m}^3$)

Βλέπε και πίνακες 26, 27 όπου δίδονται συνοπτικές περιγραφές τρόπων τοποθέτησης.

11.3.1 Χαλυβδοελάσματα μετά νευρώσεων

Βλέπε παράγραφο 9.2.1 της παρούσης εκτός της 3 όπου στην περίπτωση αυτή δεν χρησιμοποιούνται αυτοκόλλητες ασφαλτικές λωρίδες στις ενώσεις των χαλυβδοελασμάτων.

11.3.2 Φράγμα υδρατμών

Τοποθετείται το αναφερόμενο στην παράγραφο 5.2.2 της παρούσης φράγμα υδρατμών, κολλούμενο:

- Στις επιφάνειες του χαλυβδοελάσματος εκτός νευρώσεων.
- Στο προηγούμενος τοποθετηθέν επίπεδο χαλυβδοέλασμα της παραγράφου 5.3 της παρούσης.
 1. Τοποθέτηση του φράγματος υδρατμών επί των χαλυβδοελασμάτων

Κολλείται πλήρως με θερμή ασφαλτο για την περίπτωση που υπάρχει βαριά στρώση προστασίας με κόλληση των επικαλύψεων σε ελάχιστο πάχος 6 cm.

2. Τοποθέτηση του επιπέδου χαλυβδοελάσματος της παραγράφου 5.3 της παρούσης

Πραγματοποιείται με μηχανικές στρώσεις:

- Είτε με αυτοδιατρητικές ανοξείδωτες βίδες διαμέτρου $\geq 4,8 \text{ mm}$ με επίπεδο κεφαλή.
- Είτε με εκτονούμενους ανοξείδωτους ήλους με εφελκυσμό διαμέτρου $\geq 4,8 \text{ mm}$.

Η πυκνότητα των στερεώσεων επί των επιφανειών του χαλυβδοελάσματος, είναι μια στερέωση ανά επιφάνεια εκτός νευρώσεων κατά την εγκάρσια έννοια και ανά 50 cm για την κατά μήκος έννοια.

3. Τοποθέτηση του φράγματος υδρατμών επί του επιπέδου χαλυβδοελάσματος

Κολλείται πλήρως με θερμή ασφαλτο για την περίπτωση που υπάρχει:

- βαριά στρώση προστασίας,
- στεγανωτική αυτοπροστατευόμενη στρώση.

Η κόλληση των επικαλύψεων γίνεται σε ελάχιστο πλάτος 6 cm.

11.3.3 Θερμομονωτική Στρώση

Η θερμομονωτική στρώση πραγματοποιείται σε μια ή δύο στρώσεις.

Όλες οι θερμομονωτικές στρώσεις (και η μια και οι δύο) κολλούνται με θερμή ασφαλτο στο φράγμα υδρατμών που έχει επικολληθεί απ' ευθείας στα χαλυβδοελάσματα μετά νευρώσεων ή στο επίπεδο χαλυβδοέλασμα. Βλέπε σχετικά και πίνακες 26, 27.

Πίνακας 24

Στερέωση θερμομόνωσης πάνω από χώρους έντονης υγραμετρίας W/N				
Προστασία στεγανωτικής στρώσης	Βαριά προστασία		Αυτοπροστασία	
Αριθμός στρώσεων της	Μια στρώση	Πολλές	Μια στρώση	Πολλές

Θερμομόνωση		στρώσεις	στρώσεις
Στερέωση της θερμομόνωσης			
Μία στρώση		Ή Θ. Ασφ. ⁽¹⁾ Ή Μ.Σ.2	Μ.Σ. ⁽²⁾
Πολλές στρώσεις	Κάτω στρώση	Ή Θ. Ασφ. ⁽¹⁾ Ή Μ.Σ. ⁽²⁾	Μ.Σ. ⁽³⁾
	Άνω στρώση	Ή Θ. Ασφ. ⁽¹⁾ Ή Μ.Σ. ⁽²⁾	

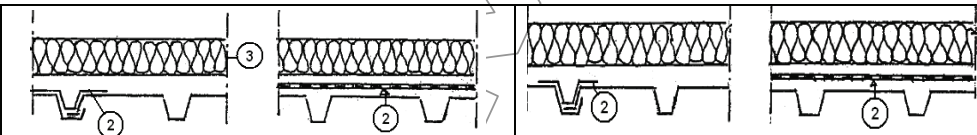
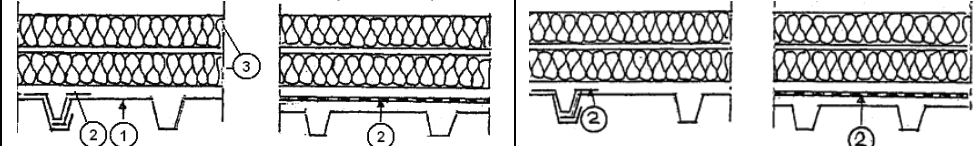
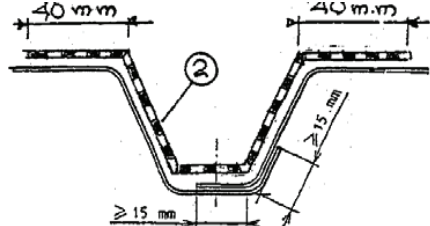
(1) Μόνο εάν το φράγμα υδρατμών αποτελείται από ασφαλτική μεμβράνη, επικολλημένη στα εκτός νευρώσεων τμήματα των χαλυδοελασμάτων.

(2) Μηχανικές στερεώσεις που δεν διαρρηπών τα χαλυδοελάσματα ή ανοξείδωτες βίδες με αυτοδιατρική ικανότητα (παραγρ. 5.9.3.2).

(3) Συνήθης μηχανική στερέωση (εκτονούμενοι ήλοι).

(4) Εφ' όσον υπάρχει συμβατότητα με το υλικό της θερμομόνωσης.

Πίνακας 25

Διατάξεις αποφυγής συμπυκνώσεων στη θερμομόνωση, πάνω από χώρους έντονης υγραμετρίας $5 < W/N \leq 7,5 \text{ gr/m}^3$	
Μία στρώση	 <p>-(2) αυτοκόλλητη λωρίδα ή φράγμα υδρατμών -(3) επικολλημένη με Θ. Ασφ. ή στερεωμένη μηχανικά</p>
Πολλές στρώσεις	 <p>-(2) αυτοκόλλητη ταινία ή φράγμα υδρατμών -(3) <u>κάτω στρώση</u>: επικολλημένη με Θ. Ασφ. ή στερεωμένη μηχανικά / <u>άνωτερη στρώση</u>: όπως η κάτω</p>
<p>(1) χαλυδόφυλλα με προς τα κάτω νευρώσεις (2) διάταξη αποφυγής συμπυκνώσεων (πaráγραφος 9.2.2) (3) θερμομονωτική στρώση (πaráγραφος 9.2.3)</p> 	

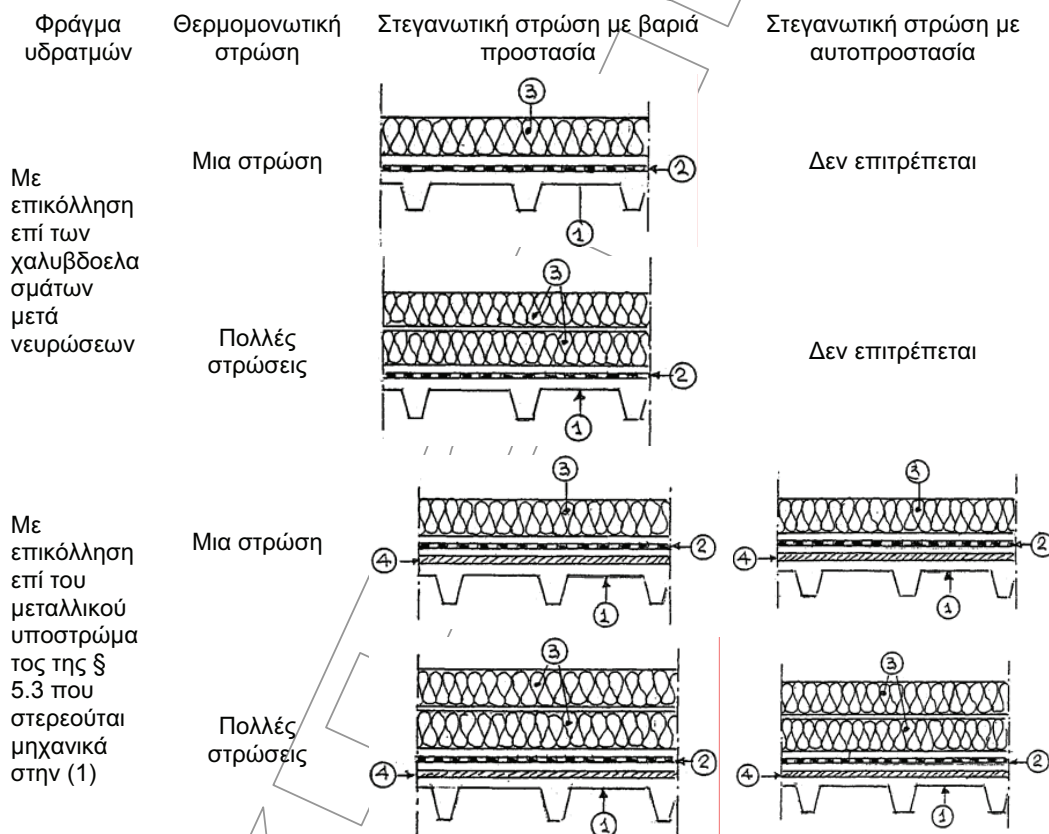
Πίνακας 26

Στερέωση θερμομόνωσης πάνω από χώρους με πολύ έντονη υγραμετρία $W/N > 7,5 \text{ gr/m}^3$		
Προστασία της στεγανωτικής στρώσης	Βαριά προστασία	Αυτοπροστασία

Μεταλλικό υπόστρωμα του φράγματος υδρατμών χωρίς νευρώσεις (παραγ. 5.3)		Μηχανική στερέωση ⁽¹⁾	Μηχανική στερέωση ⁽¹⁾
Φράγμα υδρατμών σύμφωνα με παράγραφο 5.2.2	Επικόλληση με Θ. Ασφ. επί των χαλυβδόφυλλων με νευρ.	Επικόλληση με Θ. Ασφ. Επί του μεταλλικού υποστρώματος	Επικόλληση με Θ. Ασφ. Επί του μεταλλικού υποστρώματος
Θερμομονωτική στρώση σε μια ή πολλές στρώσεις	Επικόλληση με Θ. Ασφ.	Επικόλληση με Θ. Ασφ.	Επικόλληση με Θ. Ασφ.
⁽¹⁾ Η μηχανική στερέωση σύμφωνα με την παράγραφο 11.3.2 –2 αφορά μόνο το μεταλλικό υπόστρωμα, πάντοτε με ανοξείδωτα στελέχη.			

Πίνακας 27

Διατάξεις αποφυγής συμπυκνώσεων στη θερμομόνωση, πάνω από χώρους με πολύ έντονη υγραμετρία $W/N > 7,5 \text{ gr/m}^3$



-(1) χαλυβδοέλασμα μετά νευρώσεων -(2) φράγμα υδρατμών που επικολλάται στην 1 ή στην 4 με Θ.Ασφ. (βλέπε παραγράφους 11.3.2 -(3) θερμομονωτική στρώση που επικολλάται στη 2 με Θ. Ασφ. (παράγραφος 11.3.3) -(4) μεταλλικό υπόστρωμα της 2 που στερεούται μηχανικά στην 1 (βλέπε παράγραφο 5.3. και 11.3.2-2)

12 Αποκατάσταση της θερμομονικής συνέχειας μεταξύ των καταλήξεων του δώματος – στέγης και κατακόρυφων στοιχείων κελύφους

Η αποκατάσταση της συνέχειας μεταξύ των καταλήξεων του Δώματος – Στέγης και των στοιχείων του Κελύφους, ώστε να περιορισθούν στο ελάχιστο οι θερμικές γέφυρες, εξαρτάται από τις δυνατότητες που

© ΕΛΟΤ

ΕΛΟΤ ΤΠ 1501-03-05-03-00:2009

υπάρχουν να συναντηθούν οι δύο θερμομονωτικές διατάξεις Δώματος – Στέγης και κατακόρυφων στοιχείων.

Τούτο είναι δυνατό να επιτευχθεί μόνο όταν:

1. η θερμομόνωση των τοίχων τοποθετείται εξωτερικά:
 - είτε επί φερόντων στοιχείων Ο.Σ. και στοιχείων πληρώσεως επενδυμένη με λεπτά οργανικά κονιάματα.
 - είτε επί επίπεδων χαλυβδοελασμάτων ως φέρον στοιχείο στηριζόμενων σε μεταλλικό σκελετό, επενδυμένη με λεπτά οργανικά κονιάματα ή με χαλυβδοελασμάτα μετά νευρώσεων και ενδιάμεσο αεριζόμενο ή όχι κενό ή με επίπεδα φύλλα διπλού αλουμινίου (SANDWISCH).
2. η κατάληξη του Δώματος – Στέγης εκτός από την θερμομόνωση επί των χαλυβδοελασμάτων μετά νευρώσεων έχει και διατάξεις θερμομόνωσης – σφράγισης των νευρώσεων, άνωθεν και κάτωθεν αυτών ώστε πάντοτε να αποκαθίσταται η συνέχεια με τη θερμομόνωση των τοίχων. Τα μήκη των σφραγιστικών – θερμομονωτικών στοιχείων θα είναι περίπου 30 cm (βλέπε στα επόμενα σχήματα ένδειξη 18).

Περίπτωση θερμομόνωσης τοίχων τοποθετούμενη ανάμεσα σε δύο στοιχεία πληρώσεως παρουσιάζει το μειονέκτημα ότι πρέπει να καταλήξει σε περιμετρική δοκό στήριξης του Δώματος – Στέγης, οπότε διακόπτεται η δυνατότητα συνάντησης με τη θερμομόνωσή της.

Στην περίπτωση αυτή για να αποφευχθούν οι θερμικές γέφυρες από την παρουσία της δοκού απαιτείται να θερμομονωθεί η εσωτερική της επιφάνεια. Παρόμοια θερμομόνωση πραγματοποιείται με ινώδη υλικά (υαλοβάμβακας - πετροβάμβακας) τοποθετούμενα ανάμεσα στο ειδικό μεταλλικό σκελετό που θα στηρίζει την επένδυση της με διπλές γυψοσανίδες.

Στα σχήματα 67 έως 87 δίδονται ενδεικτικές διατάξεις αποκατάστασης της συνέχειας της θερμομόνωσης μεταξύ Δώματος – Στέγης και κατακόρυφων στοιχείων Κέλυφους χωρίς όμως να περιλαμβάνονται οι προηγούμενες αναφερόμενες θερμομονώσεις για τις περιπτώσεις των σχημάτων 69, 73, 80, 84.

13 Υποχρεώσεις των αναδόχων της σύνθετης κατασκευής δώματος στέγης με φέρον υπόστρωμα θερμομόνωσης – στεγάνωσης από χαλυβδοελάσματα με τραπεζοειδείς προς τα κάτω νευρώσεις

Λόγω του σύνθετου της κατασκευής παρομοίου Δώματος – Στέγης, αναγκαστικά θα πρέπει να συνεργασθούν δύο ή και περισσότεροι Ανάδοχοι.

13.1 Ανάδοχος κατασκευής του φέροντος μεταλλικού υποστρώματος

Ο Ανάδοχος του έργου οφείλει:

1. Να εξετάσει εάν τα φέροντα στοιχεία επί των οποίων θα στερεωθούν τα χαλυβδοελάσματα μετά νευρώσεων, είναι σύμφωνα με την μελέτη, τα άρθρα του Κεφαλαίου 7 και τα σχήματα 8 έως 10 της παρούσης.
2. Να προμηθευτεί και να προσκομίσει επί τόπου του έργου όλα τα προβλεπόμενα από τη μελέτη υλικά ώστε το φέρον μεταλλικό υπόστρωμα να είναι έτοιμο να δεχθεί την θερμομόνωση και τη στεγάνωση και συγχρόνως να είναι δυνατό να συνδεθεί με τα κατακόρυφα στοιχεία του Κέλυφους για την αποκατάσταση της θερμομονωτικής συνέχειας με αυτά.
3. Να τοποθετήσει και να στερεώσει τα χαλυβδοελάσματα του φέροντος υποστρώματος μετά των ειδικών τεμαχίων, που προβλέπονται από τη μελέτη σύμφωνα με τις αναφερόμενες κατασκευαστικές οδηγίες στα κεφάλαιο 7 και 8 της παρούσης.
4. Για τα ειδικά τεμάχια οφείλει λάβει υπόψη ότι αφού ελέγξει την παραδοθείσα μελέτη σε συνδυασμό με την υπάρχουσα κατάσταση των κατακόρυφων στοιχείων του Κέλυφους, να προτείνει με την προσφορά του, ποια συμπληρωματικά τεμάχια απαιτούνται για την ολοκλήρωση του Δώματος – Στέγης και την αποκατάσταση της συνέχειας με τα ως άνω στοιχεία.

ΣΗΜΕΙΩΣΗ: Στα συνημμένα στο Παράρτημα σχήματα από 20 έως 87 σημειούνται ενδεικτικά ποια ειδικά τεμάχια απαιτούνται για την ολοκλήρωση παρομοίου Δώματος – Στέγης χωρίς τούτο να σημαίνει ότι εκ των πραγμάτων δεν απαιτούνται και συμπληρωματικά ειδικά τεμάχια ή και συμπληρώσεις της θερμομόνωσης.

13.2 Ανάδοχος ολοκλήρωσης δώματος – στέγης από θερμομονωτικής και στεγανωτικής πλευράς

Ο Ανάδοχος του έργου οφείλει:

1. Να εξετάσει εάν η άνω επιφάνεια των χαλυβδοελασμάτων μετά νευρώσεων είναι έτοιμη να δεχθεί την προβλεπόμενη από τη μελέτη, θερμομόνωση, ότι έχουν τοποθετηθεί τα απαραίτητα ειδικά τεμάχια για τη συγκράτηση και στερέωση της, ή το ειδικό επίπεδο έλασμα επί των χαλυβδοελασμάτων που απαιτείται για την περίπτωση πολύ έντονης υγραμετρίας στους εσωτερικούς χώρους (βλέπε παράγραφο 11.3.2-2 της παρούσης).
2. Να προμηθεύει και να προσκομίσει επί τόπου του έργου όλα τα προβλεπόμενα από τη μελέτη θερμομόνωσης – στεγανωτικής υλικά μετά των υλικών κόλλησης και μηχανικής στερέωσης ως και τα υλικά βαριάς στρώσης προστασίας (βλέπε παραγράφους Κεφαλαίου 5 της παρούσης).
3. Να τοποθετήσει και να στερεώσει στα χαλυβδοελάσματα μετά νευρώσεων τα θερμομονωτικά και τα επ' αυτών στεγανωτικά υλικά με όλες τις απαραίτητες να προηγηθούν ή να ακολουθήσουν όπως αναφέρεται στα Κεφάλαια 9, 10, 11 της παρούσης.
4. Να εξασφαλίσει τις στεγανωτικές στρώσεις από υφαρπαγή από τον άνεμο όταν αυτές δεν έχουν αυτοπροστασία ή να τοποθετήσει τις στρώσεις προστασίας που αναφέρονται στις παραγράφους 5.10 και 5.11 της παρούσης, τόσο κατά τη φάση κατασκευής όσον και μετά την παράδοση του έργου.

14 Όροι Υγείας – Ασφάλειας και προστασίας περιβάλλοντος

14.1 Μέτρα υγείας και ασφάλειας

Τα συνεργεία κατά την εκτέλεση των εργασιών είναι υποχρεωμένα:

- α. να συμμορφώνονται στην οδηγία 92/57/ΕΕ, που αναφέρεται στις «Ελάχιστες απαιτήσεις Υγιεινής και ασφάλειας προσωρινών και κινητών Εργοταξίων» καθώς και στην Ελληνική Νομοθεσία σε θέματα υγιεινής και ασφάλειας (Π.Δ. 17/96 και Π.Δ. 159/99 κλπ.).
- β. να διαθέτουν και να χρησιμοποιούν μέσα ατομικής προστασίας (ΜΑΠ). Δηλαδή:
 - Προστατευτική ενδυμασία: ΕΛΟΤ EN 863
 - Προστασία χεριών και βραχιόνων: ΕΛΟΤ EN 388 E2
 - Προστασία κεφαλιού: ΕΛΟΤ EN 397/A1
 - Προστασία ποδιών: ΕΛΟΤ EN ISO 20345/A1

14.2 Καθαρισμός χώρων εκτέλεσης

Μετά το πέρας τοποθέτησης των χαλυβδοελασμάτων μετά νευρώσεων, θα πρέπει πλήρως να καθαρισθεί η επιφάνεια τους και κυρίως το εσωτερικό των νευρώσεων ώστε να είναι έτοιμες να δεχθούν τις επόμενες στρώσεις των θερμομονώσεων και στεγανώσεων.

15 Τρόπος επιμέτρησης

1. Το τοποθετηθέν φέρον υπόστρωμα από χαλυβδοελάσματα μετά νευρώσεων επιμετράται σε τετραγωνικά μέτρα οριζοντίας προβολής, χωρίς να λαμβάνονται υπόψη στην επιμέτρηση τα ειδικά τεμάχια και οι ενισχύσεις που απαιτούνται για την ολοκλήρωση του υποστρώματος, την αποκατάσταση της συνέχειας με τις απολήξεις των κατακόρυφων στοιχείων του κελύφους και την τοποθέτηση της θερμομονωτικής στρώσεως.

2. Οι θερμομονωτικές στρώσεις επιμετρώνται σε τετραγωνικά μέτρα ορατής επιφάνειας χωρίς να λαμβάνονται υπόψη στην επιμέτρηση τα κατακόρυφα γυρίσματα αυτών ή οι πρόσθετες επιστρώσεις για την αποκατάσταση της συνέχειας της θερμομόνωσης.
3. Οι τοποθετούμενες στεγανωτικές μεμβράνες επιμετρώνται σε τετραγωνικά μέτρα ορατής επιφάνειας ανεξαρτήτως αριθμού στρώσεων, χωρίς να λαμβάνονται υπόψη στην επιμέτρηση οι επικαλύψεις των φύλλων μεταξύ τους, οι πρόσθετες λωρίδες για την αποκατάσταση της συνέχειας της στεγάνωσης και οι διατάξεις προστασίας από υφάρπαγή από τον άνεμο.
4. Σε τρέχοντα μέτρα επιμετρώνται επίσης οι αυτοκόλλητες ασφαλικές μεμβράνες που τοποθετούνται στο εσωτερικό των νευρώσεων των χαλυβδοελασμάτων, χωρίς να λαμβάνονται υπόψη στην επιμέτρηση οι μεταξύ τους επικαλύψεις.
5. Όλες οι μηχανικές στερεώσεις χαλυβδοελασμάτων, θερμομονωτικών και στεγανωτικών στρώσεων περιλαμβάνονται στις ανά τετραγωνικό μέτρο επιμετρούμενες σχετικές εργασίες.

Για την κατάταξη των ανωτέρω επιμετρούμενων εργασιών σε κατηγορίες έχουν εφαρμογή τα καθοριζόμενα στα συμβατικά τεύχη του έργου.

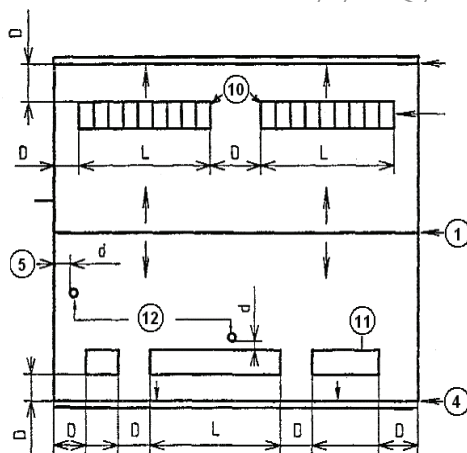
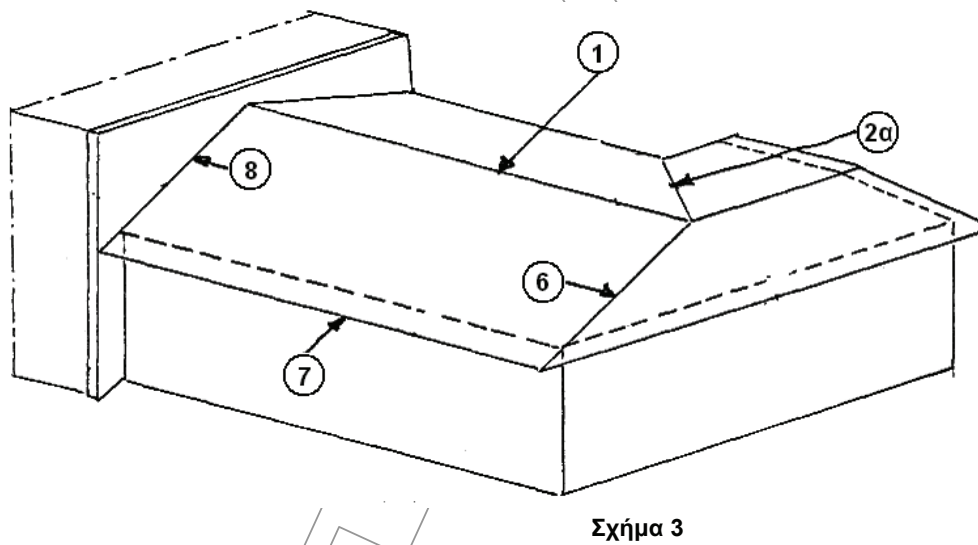
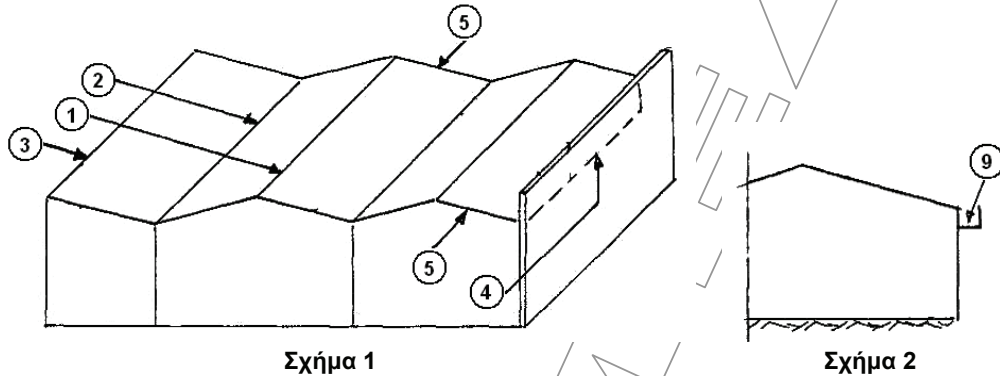
Δεν επιμετρούνται χωριστά, διότι είναι ενσωματωμένες, όλες οι αναγκαίες εργασίες, καθώς και τα πάσης φύσεως υλικά και εξοπλισμός, η εξασφάλιση και η κατανάλωση της ενέργειας, καθώς και κάθε άλλη συμπαραομαρτούσα δράση απαιτούμενη για την πλήρη και έντεχνη κατά τα ανωτέρω κατασκευή τους. Ειδικότερα ενδεικτικά αλλά όχι περιοριστικά, δεν επιμετρώνται χωριστά τα παρακάτω:

- Η προμήθεια των απαραίτητων αναλώσιμων ή μη υλικών
- Η μεταφορά και προσωρινή αποθήκευσή τους στο έργο
- Η ενσωμάτωση ή η χρήση τους στο έργο
- Η φθορά και απομείωση των υλικών και η απόσβεση και οι σταλίες του εξοπλισμού.
- Η διάθεση και απασχόληση του απαιτούμενου προσωπικού, εξοπλισμού και μέσων για την εκτέλεση των εργασιών σύμφωνα με τους όρους της παρούσας Προδιαγραφής.
- Η συγκέντρωση των απορριμμάτων πάσης φύσεως που προκύπτουν κατά την εκτέλεση των εργασιών και την μεταφορά τους προς οριστική απόθεση.
- Η πραγματοποίηση όλων των απαιτούμενων δοκιμών, ελέγχων κλπ για την πλήρη και έντεχνη εκτέλεση της εργασίας σύμφωνα με την παρούσα Προδιαγραφή, καθώς και των τυχόν διορθωτικών μέτρων (εργασία και υλικά) εάν διαπιστωθούν μη συμμορφώσεις κατά τις δοκιμές και τους ελέγχους.

Παράρτημα Α

Κατασκευαστικές Λεπτομέρειες

1 Ορολογία στοιχείων στέγης – Θέσεις υπερκατασκευών στη στέγη



$D \geq 1,00\text{m}$
 $d \geq 0,50\text{m}$
 $L \leq 10,0\text{m}$

Υπόμνημα

-1 κορυφιάς, -2 κεντρικό λούκι με πυθμένα οριζόντιο ή με κλίση, -3 ακραίος κορυφιάς,
 -4 ακραίο λούκι με κατακόρυφη κατάληξη στέγης, -5 πλαϊνή κατάληξη στέγης, -6 ακμή στέγης, -7 κάτω κατάληξη στέγης, -8 ακραίο λούκι με τοίχο, -9 προεξέχουσα οριζόντια υδρορροή, -10 υαλοστάσια στέγης, -11 υπερκατασκευές (π.χ. ομαδοποίησης καπναγωγών), -12 αγωγοί αερισμού

Ελάχιστες αποστάσεις μεταξύ:

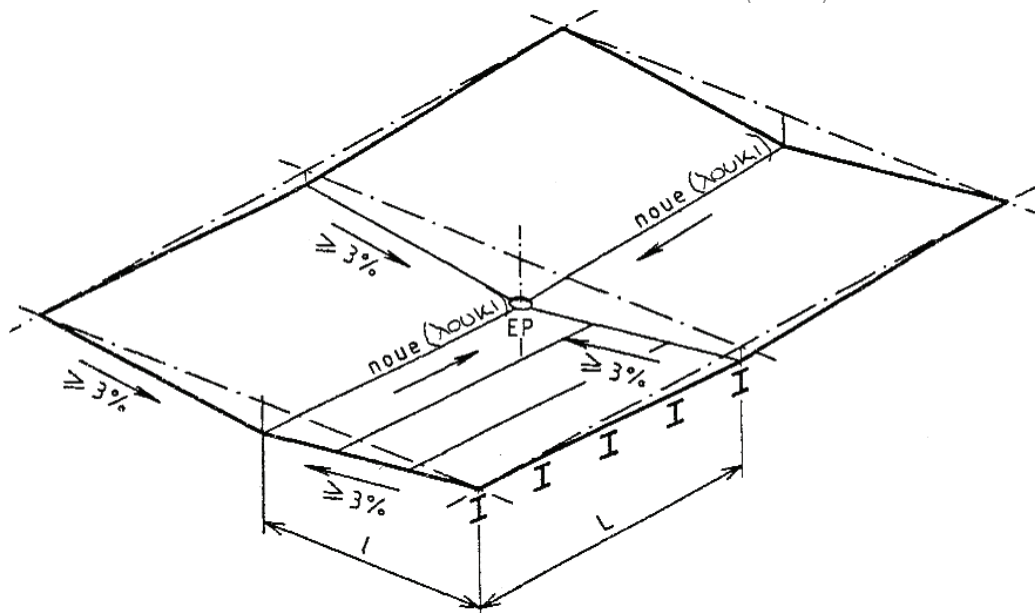
-1 υπερκατασκευών,

-2 μεταξύ υπερκατασκευών και ακραίων στοιχείων στέγης 5 και 4

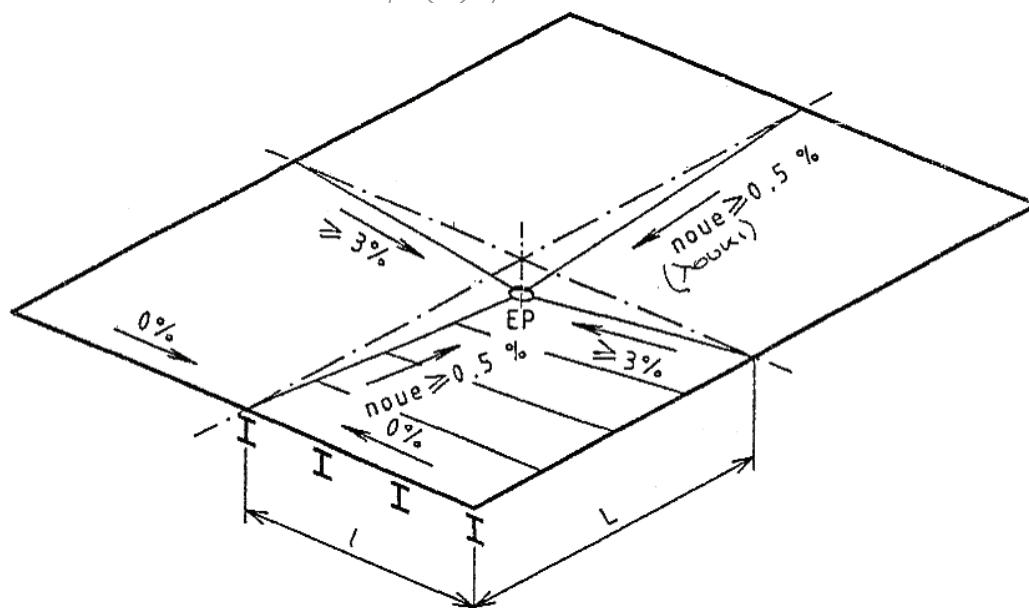
Σχήμα 4

2 Διαμόρφωση των κλίσεων στα επίπεδα της στέγης και στα λούκια που καταλήγουν σε στόμια υδρορροών

Ανάγκη ελέγχου των στοιχείων του φέροντος οργανισμού σε καταπονήσεις από συσσώρευση νερού.

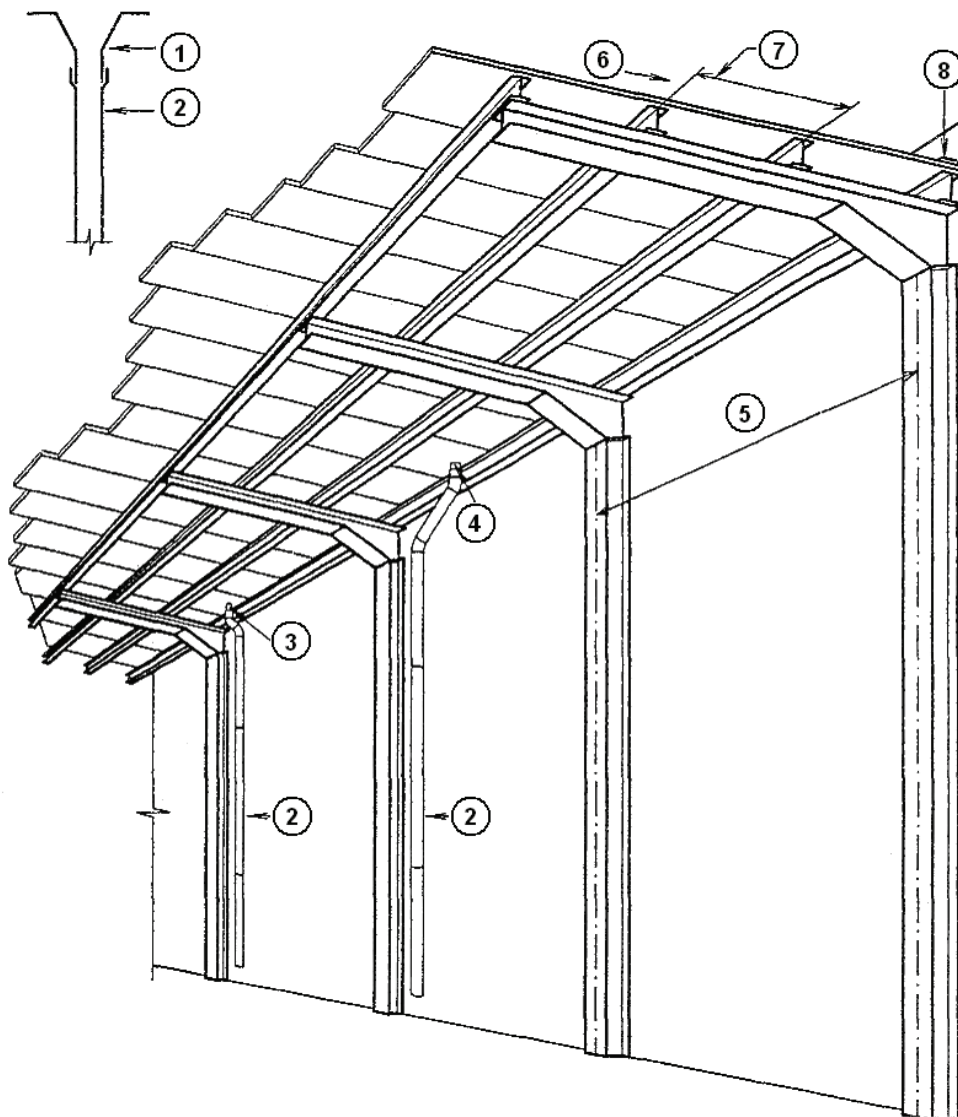


Σχήμα 5 - Όταν οι νευρώσεις των χαλυβδοελασμάτων είναι παράλληλες προς τα λούκια



Σχήμα 6 - Όταν οι νευρώσεις των χαλυβδοελασμάτων είναι κάθετες προς τα λούκια

4 Τυπική διάταξη τοποθέτησης στομιών υδρορροών σε ακραίο λούκι στέγης με χαλυβδοελάσματα τραπεζοειδών προς τα κάτω νευρώσεων



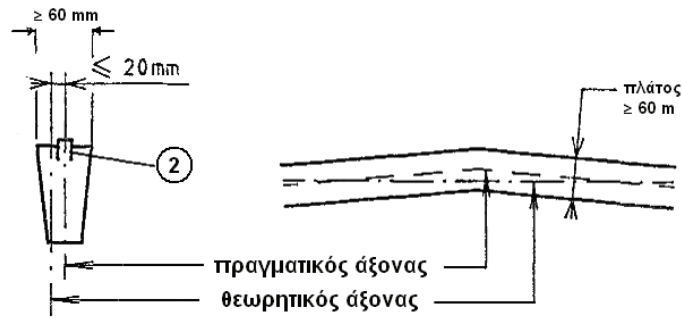
Σχήμα 7 - Ανάγκη ελέγχου των στοιχείων του φέροντος οργανισμού σε επιπρόσθετες καταπονήσεις από συσσώρευση νερού

Υπόμνημα

-1 στόμιο κολυροκωνικό υδρορροής, -2 σήλη υδρορροής (οι διαστάσεις και των δύο υπολογίζονται με βάση σχετικό ΠΙΝΑΚΑ), -3 ενδεικτική θέση τοποθέτησης στομιού υδρορροής δίπλα σε υποστύλωμα, -4 ενδεικτική θέση τοποθέτησης στομιού υδρορροής στο μέσο ανοίγματος φέροντος σκελετού, -5 άνοιγμα φερόντων στοιχείων σκελετού τα οποία πρέπει να ελεγχθούν σε επιπρόσθετες καταπονήσεις από συσσώρευση νερού, -6 κλίση επιπέδου στέγης, -7 άνοιγμα χαλυβδοελασμάτων

επιστέγαση, -8 ακραίο λούκι δημιουργούμενο με την προσθήκη κατακόρυφου στοιχείου για αποφυγή ελεύθερης ροής των νερών και για συγκράτηση των στρώσεων επί των χαλυβδοελασμάτων.

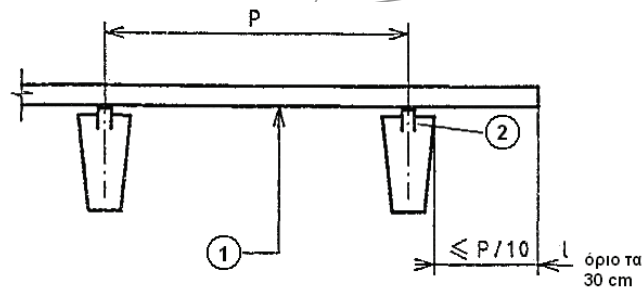
5 Εδράσεις χαλυβδοελασμάτων στις ειδικές περιοχές της στέγης



Σχήμα 11
(αποκλίσεις αξόνων)

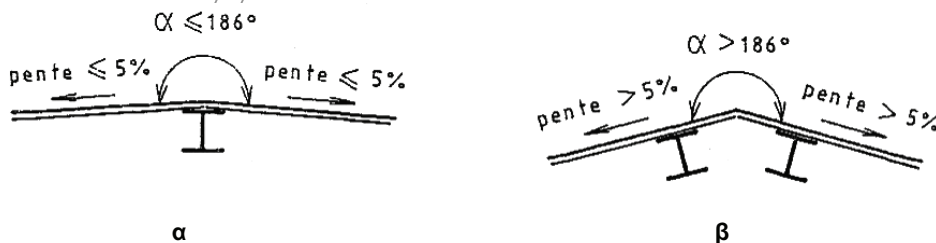
Επιτρεπόμενη απόκλιση μεταξύ πραγματικού και θεωρητικού άξονα: ≤ 20 mm

-1 χαλυβδοελάσμα μετά νευρώσεων, -2 πακτούμενες στο σκυρόδεμα σύμφωνα με το σχήμα 9 διατομές



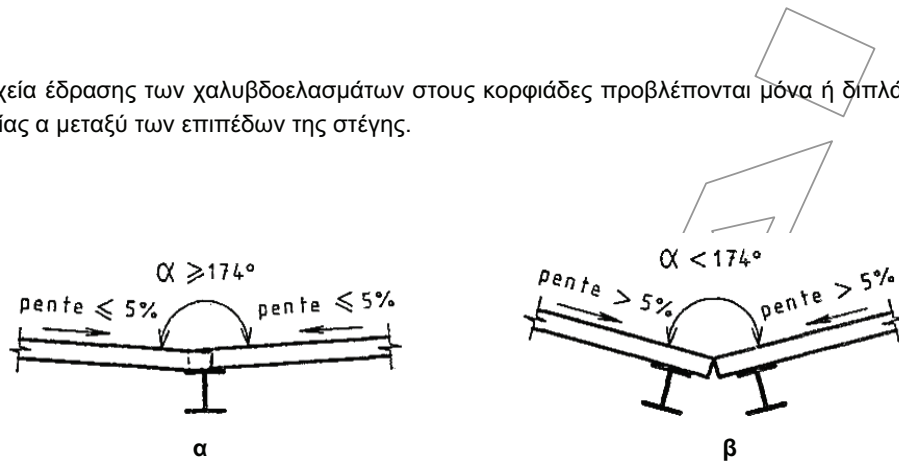
Σχήμα 12
(χαλυβδοελάσματα σε πρόβολο)

Τα προεξέχοντα χαλυβδοελάσματα ως πρόβολοι θα πρέπει να έχουν μήκος $\leq P/10$ όπου P το άνοιγμα μεταξύ δύο τελευταίων στοιχείων έδρασης, και πάντως < 30 cm



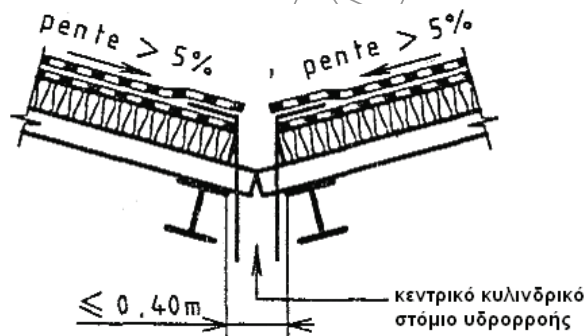
Σχήμα 13
(εδράσεις στους κορφιάδες)

Τα στοιχεία έδρασης των χαλυβδοελασμάτων στους κορφιάδες προβλέπονται μόνα ή διπλά ανάλογα της γωνίας α μεταξύ των επιπέδων της στέγης.



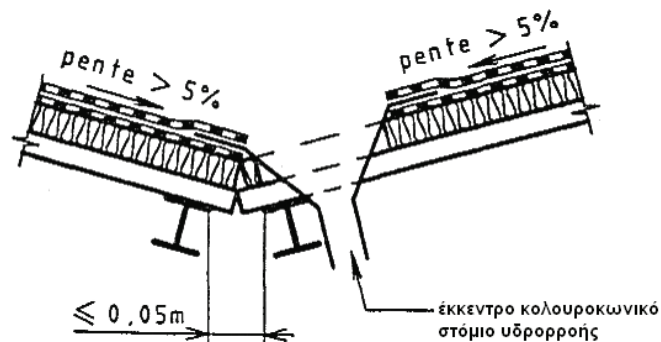
Σχήμα 14
(εδράσεις στα κεντρικά λούκια)

Τα στοιχεία έδρασης των χαλυβδοελασμάτων στα κεντρικά λούκια προβλέπονται μονά ή διπλά ανάλογα της γωνίας α μεταξύ των επιπέδων της στέγης.



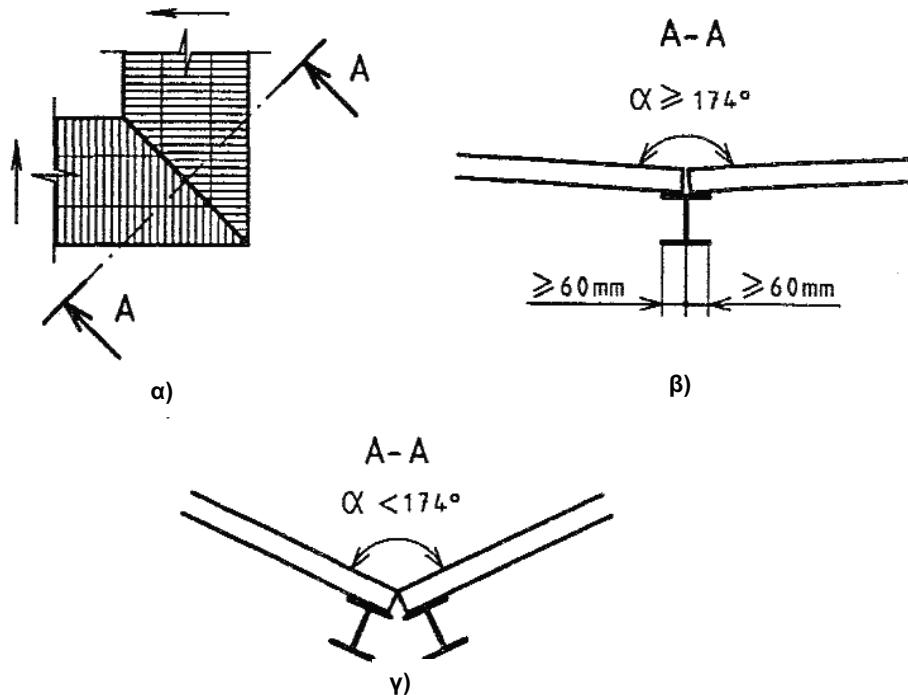
Σχήμα 15
(εδράσεις στα κεντρικά λούκια με κεντρικό στόμιο)

Όταν στο κεντρικό λούκι, προβλέπεται στόμιο υδρορροής, στη συμβολή των δύο επιπέδων, η απόσταση μεταξύ των δύο υποχρεωτικών διπλών στοιχείων έδρασης, θα πρέπει να είναι $\leq 0,40$ m.



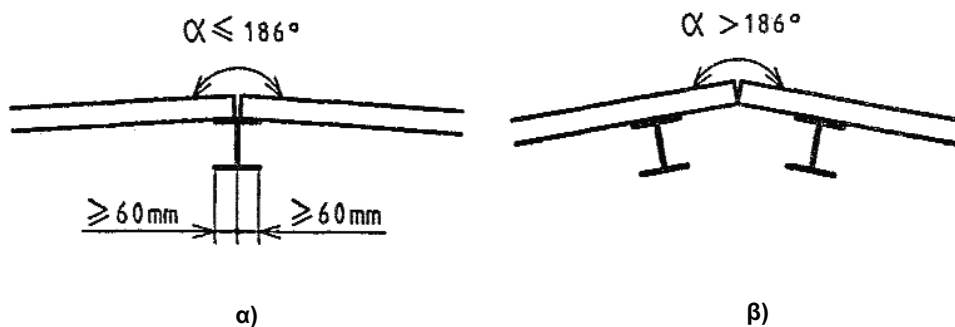
Σχήμα 16
(εδράσεις στα κεντρικά λούκια με εκκεντρικό στόμιο)

Όταν το στόμιο υδρορροής τοποθετείται εκτός της συμβολής των δύο επιπέδων στο κεντρικό λούκι, τότε η απόσταση μεταξύ των δύο υποχρεωτικών διπλών στοιχείων έδρασης θα πρέπει να είναι $\leq 0,05$ m.



Σχήμα 17
(εδράσεις στα μη κεντρικά λούκια)

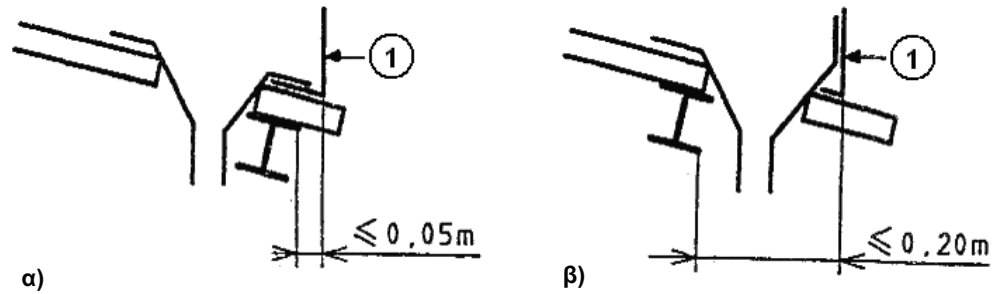
Στο σχήμα υπό κλίση, εκτός κεντρικού, το κριτήριο τοποθέτησης μονού ή διπλού στοιχείου έδρασης είναι η γωνία α . Όταν $\alpha \geq 174^\circ$ τοποθετείται μονό στοιχείο με πλάτος έδρασης ≥ 60 mm εκατέρωθεν του άξονα αλλαγής κλίσης (σχήμα 14 β).



Σχήμα 18
(εδράσεις στις ακμές στέγης)

Στις ακμές στέγης (όπως στο σχήμα 1 με ένδειξη 6) προβλέπονται μονά ή διπλά στοιχεία έδρασης ανάλογα της γωνίας α . Όταν $\alpha \leq 186^\circ$ το μονό στοιχείο έδρασης θα πρέπει να έχει πλάτος έδρασης ≥ 60 mm εκατέρωθεν του άξονα αλλαγής κλίσης.

5.1 Όταν προβλέπονται στόμια υδρορροών στα ακραία λούκια

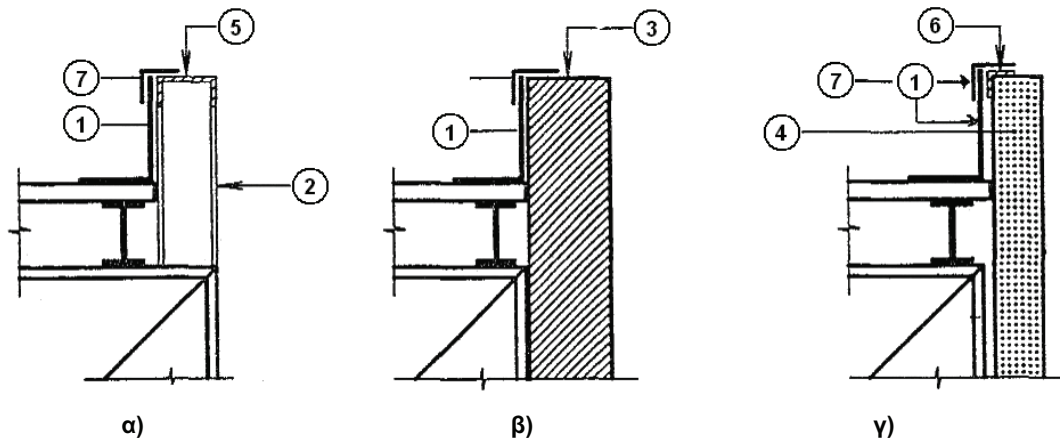


Σχήμα 19

Θέσεις στοιχείων έδρασης ανάλογα της τοποθέτησης τους ως προς τα στόμια υδρορροών (ανάντι ή κατάντι αυτών).

Καθορισμός ελάχιστης απόστασης του στοιχείου έδρασης από το ακραίο στοιχείο (1) κατάληξης στέγης.

5.2 Όταν καταλήγουν σε στηθαία ή σε τοίχους



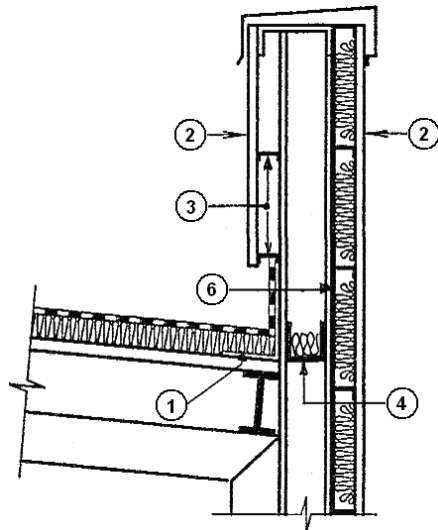
Σχήμα 20

Θέσεις στοιχείων έδρασης των χαλυβδοελασμάτων που καταλήγουν σε στηθαία ή σε τοίχους υπερκατασκευών χωρίς επένδυση των τελευταίων από την πλευρά της στέγης (όπως στο σχήμα 21).

Υπόμνημα

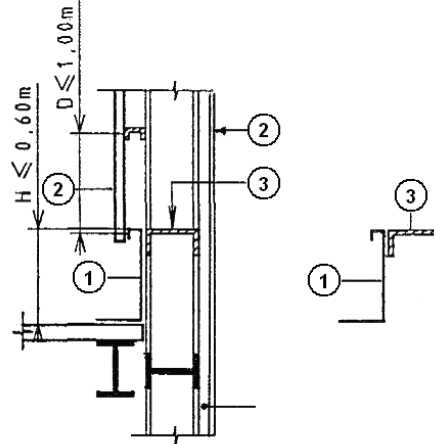
- 1 μεταλλικό γωνιακό στοιχείο επί των στοιχείων έδρασης δια μέσου των χαλυβδοελασμάτων,
- 2 στοιχείο μεταλλικού σκελετού, -3 τοίχος (φέρων), -4 τοίχος από στοιχεία UTOC, -5 στοιχείο κάλυψης - στήριξης, -6 στοιχείο στήριξης, -7 γωνιακό σύνδεσης των 2, 3, 4 με 1

5.3 Όταν καταλήγουν σε στηθαία ή σε τοίχους μεταλλικής φέρουσας δομής

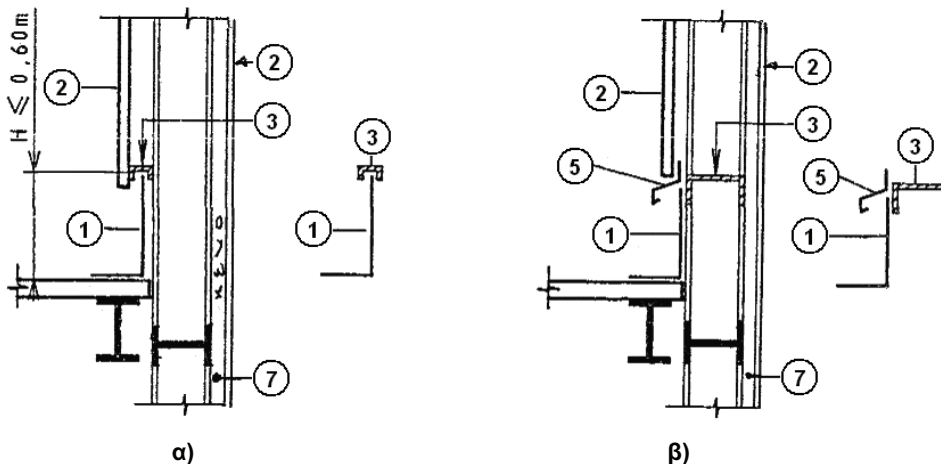


Σχήμα 21

Περίπτωση όπου αποκαθίσταται η συνέχεια της θερμομόνωσης της στέγης με του εξωτερικού τοίχου



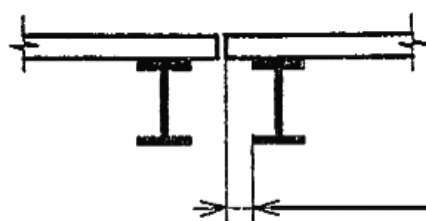
Σχήμα 22



Σχήμα 23

Υπόμνημα

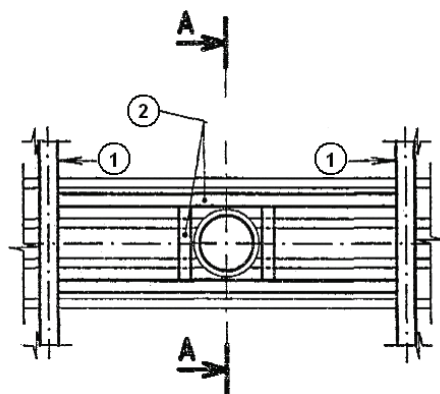
-1 μεταλλικό γωνιακό στοιχείο για τερματισμό της στέγης στερεωμένο στο στοιχείο έδρασης διαμέσου του χαλυβδοελασμάτος. Ανάλογα του τρόπου στερέωσης της επένδυσης προς τη στέγη διαμορφούται κατάλληλα η κατακόρυφη του κατάληξη, -2 επένδυση, -3 συνεχή στηρίγματα διαφόρων διατομών, -4 στρατζαριστό έλασμα συνεχές με θερμομόνωση, -5 νεροσταλάκτης, -6 επίπεδο μεταλλικό έλασμα



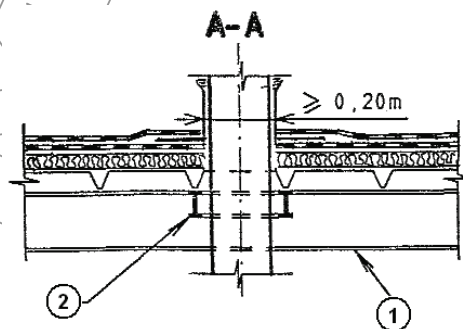
Εδράσεις στην περιοχή αρμών διαστολής στοιχείων φέροντος οργανισμού.

Το προεξέχον τμήμα του χαλυβδοελάσματος από το τελευταίο στοιχείο έδρασης, θα πρέπει να είναι $\leq P/10$ και ≤ 30 cm όπου P το άνοιγμα μεταξύ των δύο τελευταίων στοιχείων έδρασης εκατέρωθεν του αρμού.

Σχήμα 24



Σχήμα 25

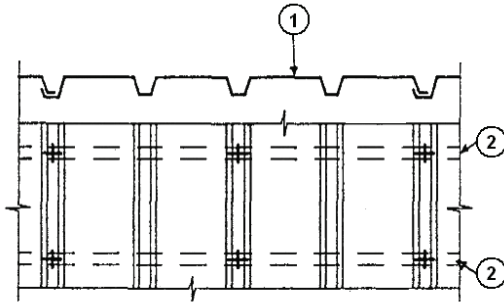


Σχήμα 26

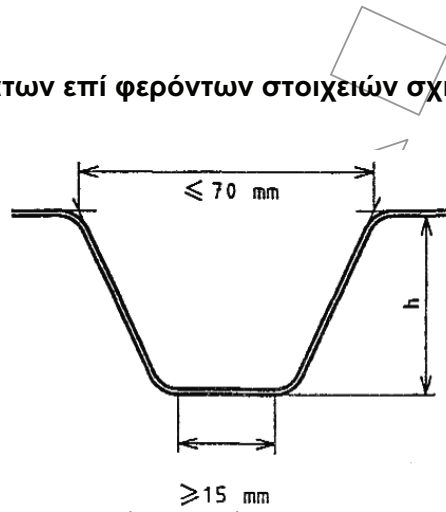
5.4 Διαμόρφωση των εδράσεων των χαλυβδοελασμάτων όταν διασχίζονται από στόμια υδρορροών ή από αεραγωγούς

Στην περίπτωση όπου η διάσταση του στοιχείου που διασχίζει τα χαλυβδοελάσματα, μετρούμενη κάθετα στις νευρώσεις είναι μεγαλύτερη των 20 cm, τότε τοποθετούνται ενδιάμεσες τεγίδες (2) μικρότερων διαστάσεων των κυρίως τεγίδων (1).

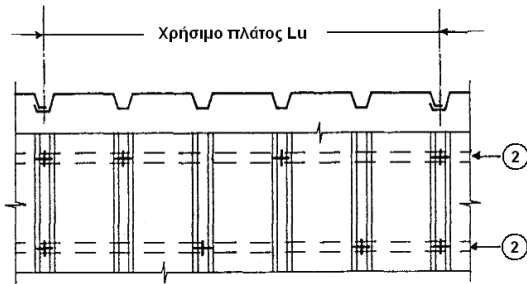
6 Διατάξεις στερεώσεων χαλυβδοελασμάτων επί φερόντων στοιχείων σχημάτων 8 έως 10



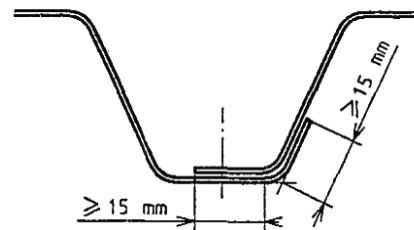
Σχήμα 27



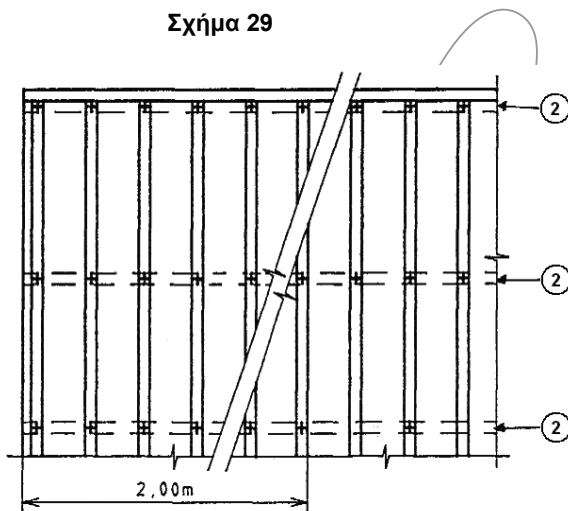
Σχήμα 28



Σχήμα 29

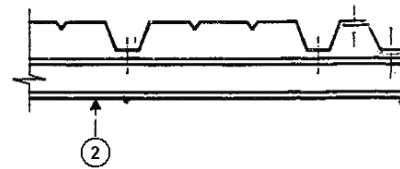


Σχήμα 30



Σχήμα 31

- 1 χαλυβδοελάσματα μετά τραπεζοειδών προς τα κάτω νευρώσεων
- 2 φέροντα στοιχεία των χαλυβδοελασμάτων (τεγίδες) σχήματα 8,9



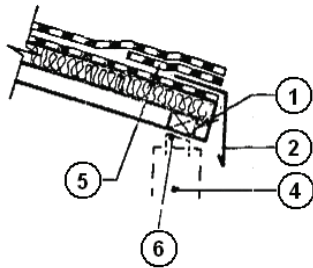
Σχήμα 32

© ΕΛΟΤ

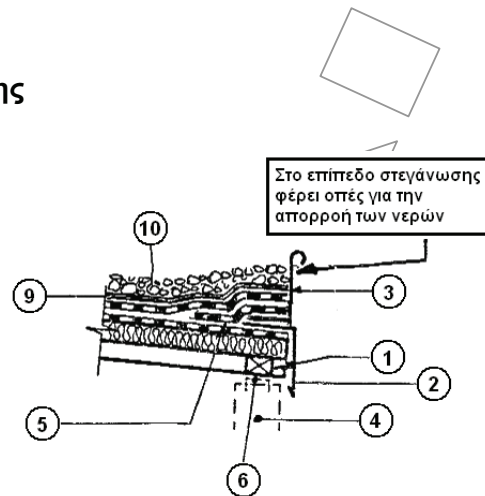
ΕΛΟΤ ΤΠ 1501-03-05-03-00:2009

7 Ειδικά τεμάχια για ειδικές περιοχές στέγης

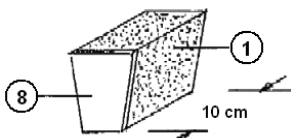
7.1 Νεροσταλάκτες



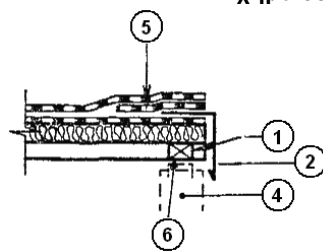
Σχήμα 33 - Νεροσταλάκτης με αυτοπροστατευόμενη στεγάνωση



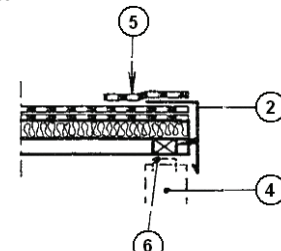
Σχήμα 34 - Νεροσταλάκτης και τεμάχιο συγκράτησης χαλίκων



Σχήμα 35 - Σφραγιστικό νευρώσεων



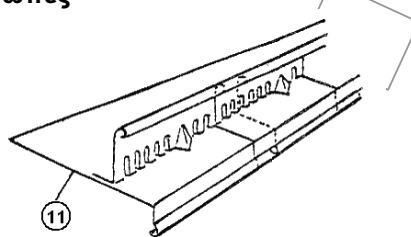
Σχήμα 36



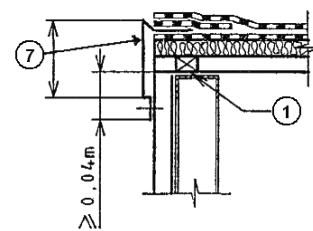
Σχήμα 37

Ακραία μετωπική κατάληξη στέγης με νεροστάλακτη

7.2 Μετώπες



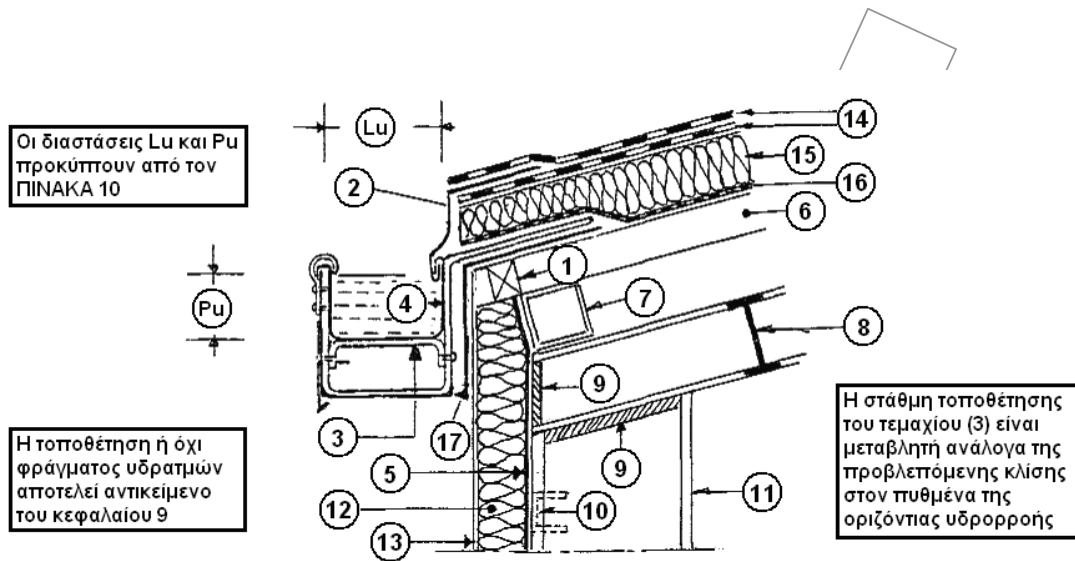
Σχήμα 38 - Ειδικό τεμάχιο εις αντικατάσταση των 2 και 3



Σχήμα 39 - Ειδικό τεμάχιο μετώπης πλαϊνών στέγης

Υπόμνημα

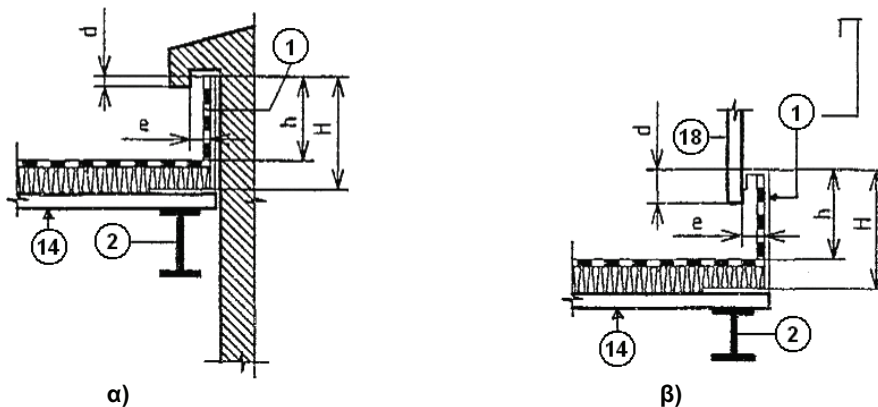
-1 σφραγιστικό νευρώσης από αφρώδες συμπίεσιμο συνθετικό υλικό, -2 νεροσταλάκτης, -3 ειδικό τεμάχιο συγκράτησης στρώσης προστασίας, -4 στοιχείο έδρασης από Ο.Σ., -5 συμπληρωματική λωρίδα στεγάνωσης, -6 ειδικό τεμάχιο σύμφωνα με το σχήμα 9, -7 ειδικό τεμάχιο μετώπης πλαϊνών στέγης, -8 μετωπική επένδυση αλουμινίου 0,5 mm του σφραγιστικού, -9 στρώση ανεξαρτοποίησης, -10 στρώση προστασίας από χάλικες, -11 ειδικό τεμάχιο εις αντικατάσταση του 2 και 3.



Σχήμα 40 - Ειδικά τεμάχια διαμόρφωσης κάτω καταλήξεων στέγης με οριζόντια υδρορροή

Υπόμνημα

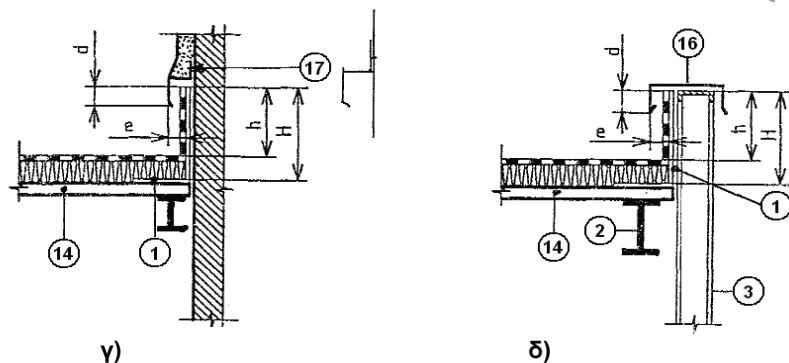
-1 σφραγιστικό νευρώσεων (βλέπε σχήμα 35), -2 ειδικό μεταλλικό τεμάχιο νεροστάλακτου που συνδέεται με (4), -3 στρατζαριστές λάμες διατάσεων και μεταξύ τους αποστάσεις ανάλογα της αντοχής της επένδυσης (4), -4 μεταλλική επένδυση οριζόντιας υδρορροής, -5 επίπεδα χαλυβδοελάσματα πάχους ανάλογα των οριζόντιων διατομών (10), -6 χαλυβδοέλασμα μετά τραπεζοειδών προς τα κάτω νευρώσεων, -7 τεγίδα, -8 αμείβον, -9 έλασμα κάλυψης, -10 οριζόντιοι δοκοί διατομής και μεταξύ τους απόσταση κατόπιν υπολογισμού, -11 υποστύλωμα, -12 ειδική διογκωμένη πολυστερίνη για εξωτερική θερμομόνωση, -13 λεπτό οργανικό κονίαμα, -14 ασφαλτικές μεμβράνες, -15 θερμομόνωση, -16 φράγμα υδρατμών, -17 στρατζαριστό έλασμα σφράγισης και προστασίας θερμομόνωσης τοίχου.



Σχήμα 41-1

Ειδικά τεμάχια από στρατζαριστά γωνιακά ελάσματα 1 για κατακόρυφο γύρισμα στεγάνωσης και ενδεχόμενης θερμομόνωσης στις ακραίες πλαινές καταλήξεις στέγης με τοίχους και στηθαία.

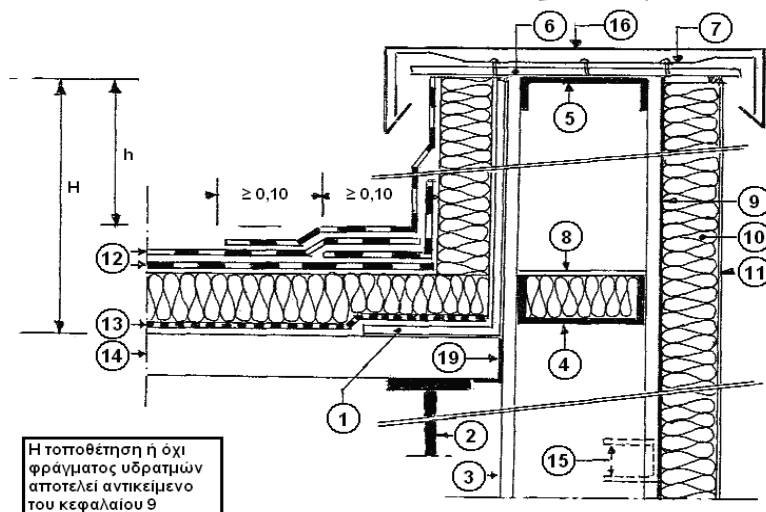
7.3 Ακραίες πλαινές καταλήξεις στέγης σε τοίχους



Σχήμα 41-2

Ειδικά τεμάχια από στρατζαριστά ελάσματα (1, 16, 17) για κατακόρυφα γυρίσματα στεγάνωσης και ενδεχόμενης θερμομόνωσης, ή για στέψεις στηθαίων ή για συγκράτηση επιχρίσματος, στις ακραίες πλαινές καταλήξεις στέγης με τοίχους (βλέπε και σχήμα 42).

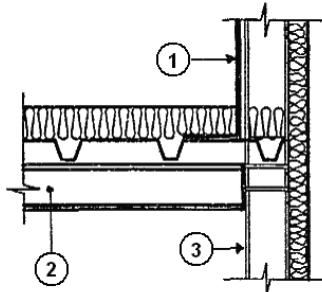
Το ύψος H θα πρέπει να είναι τέτοιο ώστε $h \geq 0,15$ m πάνω από τελική στάθμη στεγάνωσης ή στάθμης στρώσης προστασίας.



Σχήμα 42 - Συμπλήρωση του σχήματος 41 δ) με στοιχεία θερμομόνωσης

Υπόμνημα σχημάτων 41-42

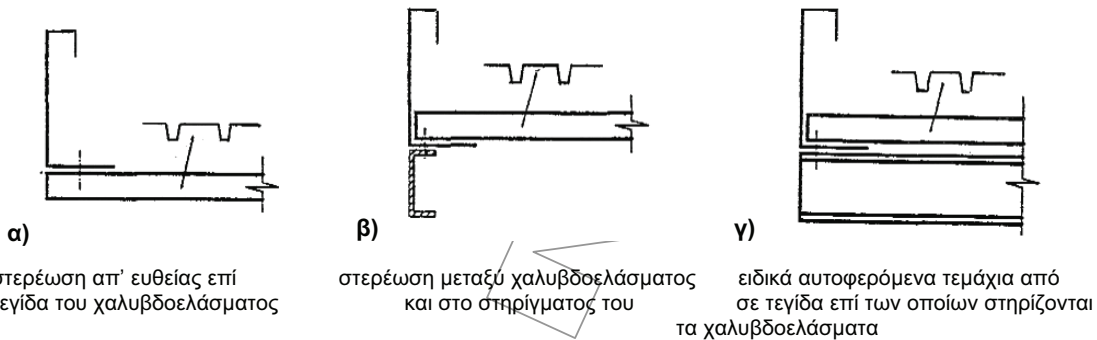
-1 Στρατζαριστό γωνιακό έλασμα για σύνδεση της στέγης με τοίχους, στηθαία με ευθύγραμμη άνω κατάληξη ή γυριστή όπως στο σχήμα 41b. -2 Τεγίδα, -3 Υποστύλωμα, -4 Ειδικό μεταλλικό τεμάχιο μεταξύ των (3), -5 Ειδικό μεταλλικό τεμάχιο μεταξύ των (3), -6 Μεταλλική λάμα, -7 Ελατηριωτά ελάσματα σε λάμες για στήριξη του (16), -8 Προστασία της θερμομόνωσης, -9 Μεταλλικό επίπεδο έλασμα ως υπόστρωμα της θερμομόνωσης, -10 Από ειδική διογκωμένη πολυστερίνη, -11 Οργανικό κόνιαμα, -12 Ασφαλτικές μεμβράνες, -13 Φράγμα υδρατμών, -14 Χαλυβδοελάσματα τραπεζοειδών προς τα κάτω νευρώσεων, -15 Μεταλλικές διατομές έδρασης του (9), -16 Μεταλλική στέψη, -17 Ειδικό στρατζαριστό έλασμα – νεροσταλάκτης για κάτω κατάληξη επιχρίσματος, -18 Προκατασκευασμένο αναρτημένο στοιχείο από υπερκατασκευή, -19 Γωνιακό έλασμα σφράγισης (14) σε συνδυασμό με σχήμα 35.



Για να αποφευχθούν οι κίνδυνοι τοπικών συμπυκνώσεων υδρατμών στη συνάντηση επιστέγασης και υποστυλωμάτων είτε θερμομονώνεται το ειδικό τεμάχιο 1, είτε η θερμομόνωση συνεχίζει μέχρι το εξωτερικό κατακόρυφο θερμομονώσιμο τοίχωμα (βλέπε και σχήμα 42)

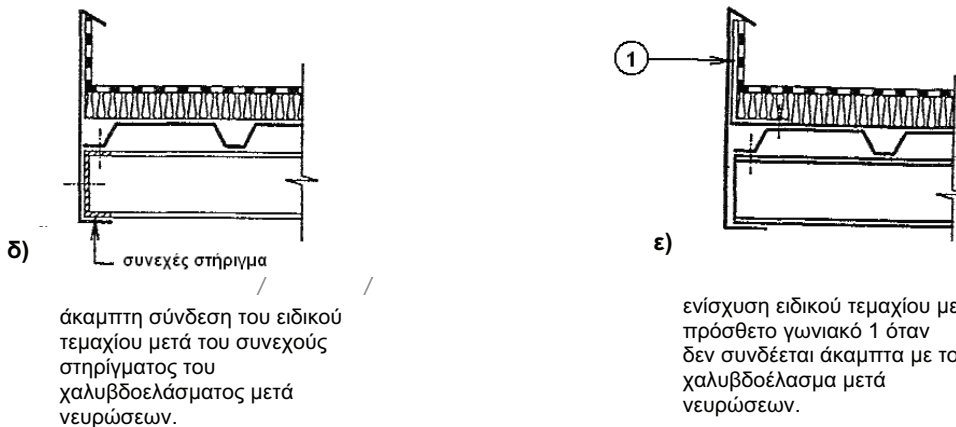
Σχήμα 43

7.4 Ειδικά τεμάχια για διαμορφώσεις ακραίων κατακόρυφων καταλήξεων στεγανωτικών στρώσεων ή και θερμομονώσεων



- Μεταξύ των ειδικών τεμαχίων θα πρέπει να υπάρχει επικάλυψη τουλάχιστον 0,04 m.
- Οι στερεώσεις επί των χαλυβδοελασμάτων γίνεται ανά 0,50 m εκ των οποίων μια επί των επικαλύψεων (βλέπε σχήμα 45).

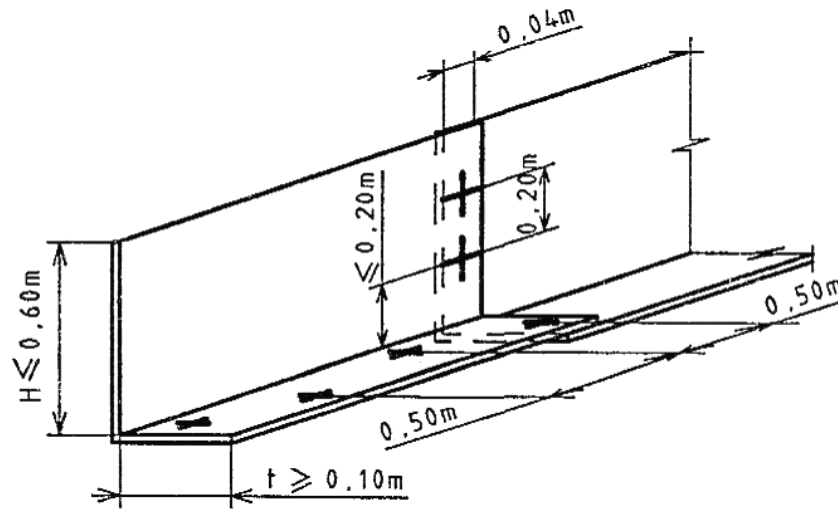
Προβλέπεται μια ραφή ανά 0,20 m των κατακόρυφων επικαλύψεων των ειδικών τεμαχίων (σχήμα 45).



Σχήμα 44

- Όταν το ειδικό τεμάχιο υπερβαίνει σε ύψος τα 0,30 m πάνω από την άνω στάθμη του χαλυβδοελάσματος μετά νευρώσεων, είναι απαραίτητη μια στερέωση στην κεφαλή αυτό κάθε μέτρου.

8 Ειδικά τεμάχια για διαμορφώσεις ακραίων καταλήξεων στεγανωτικών στρώσεων ή και θερμομονώσεων



Σχήμα 45 - Επικαλύψεις και στερεώσεις ειδικού ακραίου τεμαχίου επί των χαλυβδοελασμάτων μετά νευρώσεων

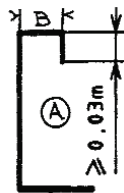
Διαστασιολόγηση των ειδικών τεμαχίων των σχημάτων 44 και 45.

Με βάση το ύψος H του κατακόρυφου τμήματος πάνω από την άνω στάθμη των χαλυβδοελασμάτων μετά νευρώσεων καθορίζεται το πάχος του ελάσματος του τεμαχίου και το ελάχιστο πλάτος του οριζοντίου τμήματος (τακούι) για την περίπτωση του σχήματος 44 α, 45.

Πίνακας 11

Υψος H m	Πάχος mm	Τακούι m
$\leq 0,25$	0,75	$\geq 0,10$
$\leq 0,40$	1,00	$\geq 0,10$
$\leq 0,60$	$\geq 1,20$	$\geq 0,10$

$\leq 0,60$	$\geq 1,20$	$\geq 0,10$
-------------	-------------	-------------

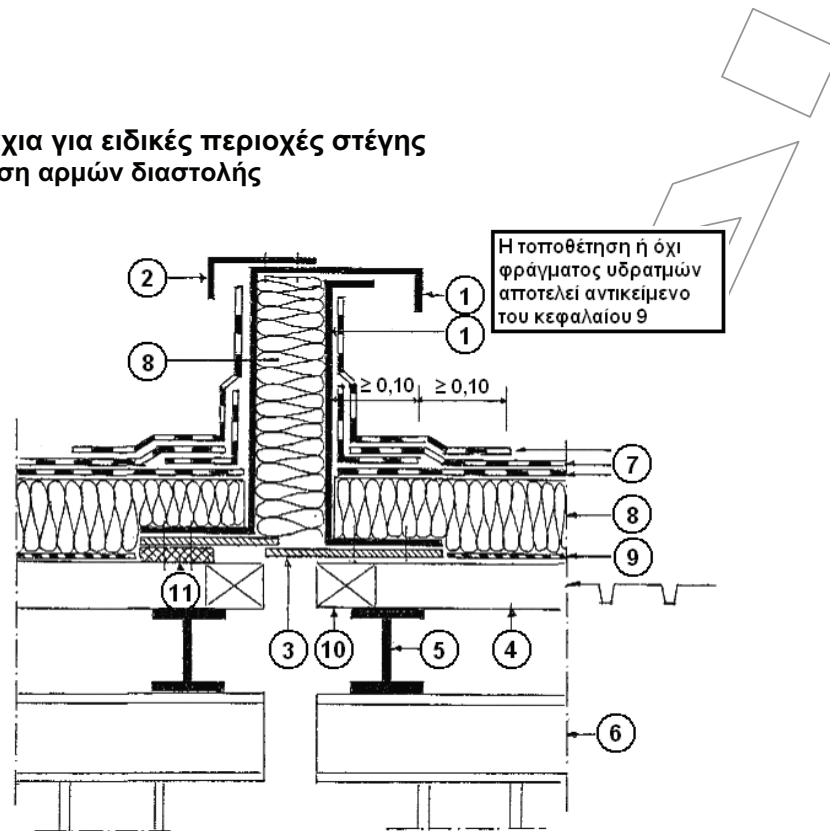


(A) όταν πρόκειται να γυρίσει κατακόρυφα η θερμομόνωση επί του ειδικού τεμαχίου από την πλευρά της στέγης

(B) = 0,40 m + πάχος θερμομόνωσης + απαραίτητο πάχος για δυνατότητα τοποθέτησης.

9 Ειδικά τεμάχια για ειδικές περιοχές στέγης

9.1 Διαμόρφωση αρμών διαστολής

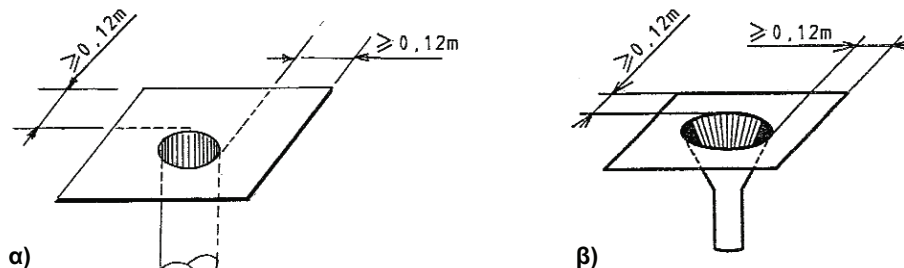


Σχήμα 46

Υπόμνημα

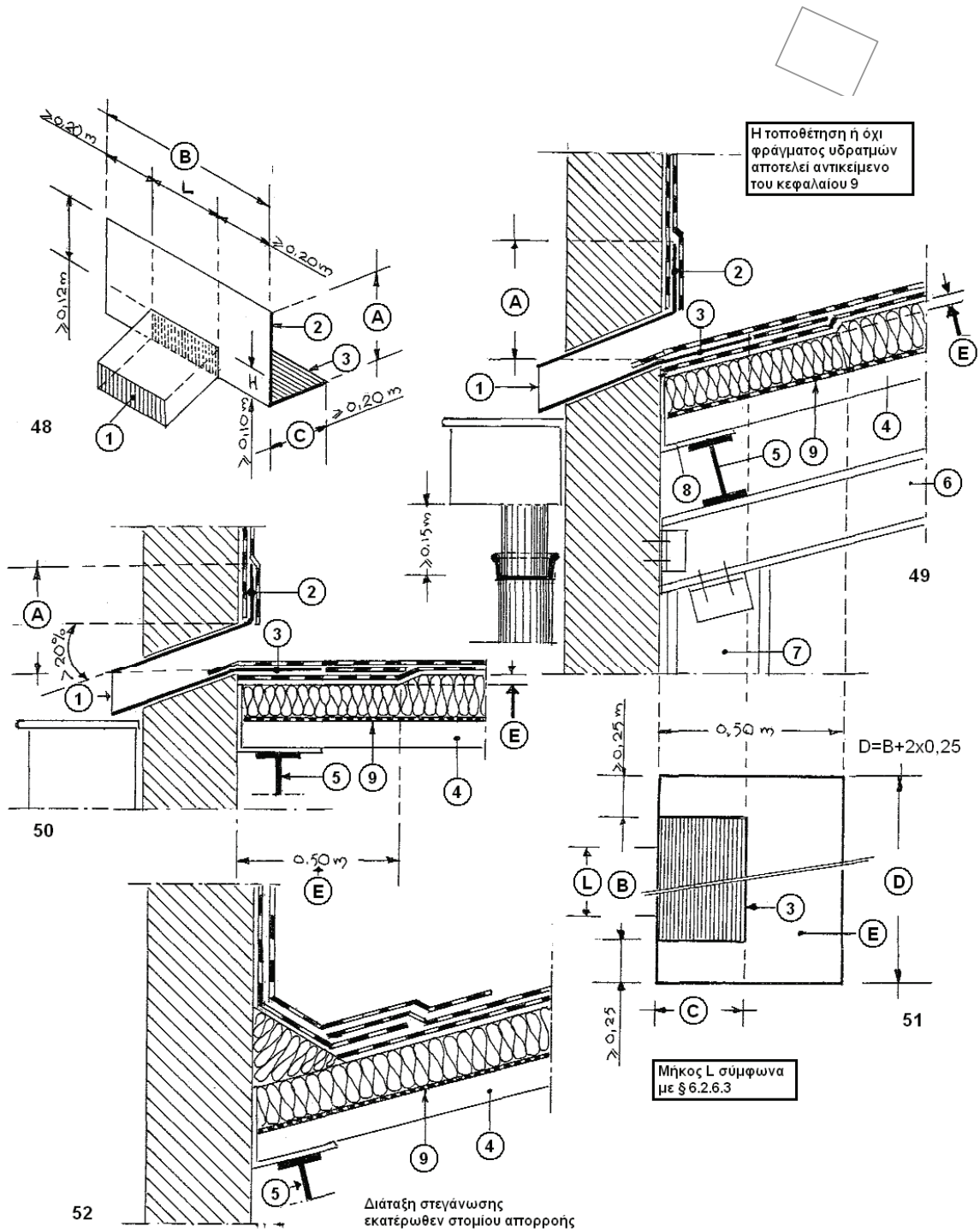
-1 ειδικό τεμάχιο διαμόρφωσης αρμού, -2 προστιθέμενο τεμάχιο μετά ολοκλήρωση της στεγάνωσης (για πάχος ελασμάτων των τεμαχίων βλέπε Πίνακα 11 και για τρόπο τοποθέτησης και στερέωσης βλέπε σχήμα 45), -3 ελάσματα πάχους 0,5 mm τοποθετούμενα συγχρόνως με τα τεμάχια (1), -4 χαλυβδοέλασμα μετά νευρώσεων, -5 τεγίδες (βλέπε και σχήμα 24 ως προς την απόσταση αυτών από τον αρμό), -6 αμείβον, -7 ασφαλτικές μεμβράνες, -8 θερμομόνωση, -9 φράγμα υδρατμών, -10 σφράγιση τραπεζοειδών νευρώσεων (βλέπε σχήμα 35), -11 παρέμβυσμα από μεταλλική λάμα για δημιουργία ανισοσταθμίας στην τοποθέτηση των (3)

9.2 Διαμόρφωση στομιών υδρορροών



Σχήμα 47

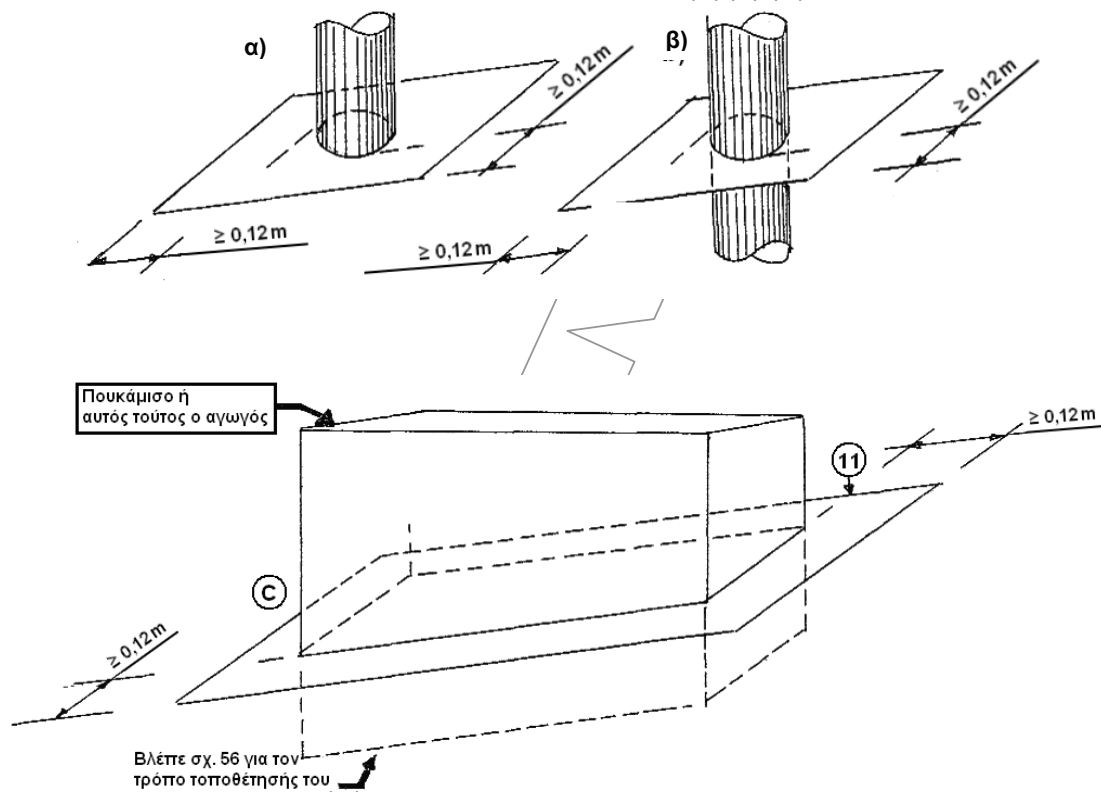
Τα στόμια υδρορροών (κυλινδρικά ή κολουροκωνικά) τοποθετούνται στα κεντρικά ή στα ακραία λούκια όπως στα σχήματα 15, 16 και 19 πάντοτε με την πλάκα αυτών (φλάτζα) κολλημένη ανάμεσα σε δύο στεγανωτικά φύλλα. Η διαστασιολόγηση των στομιών προκύπτει από τον Πίνακα 12.

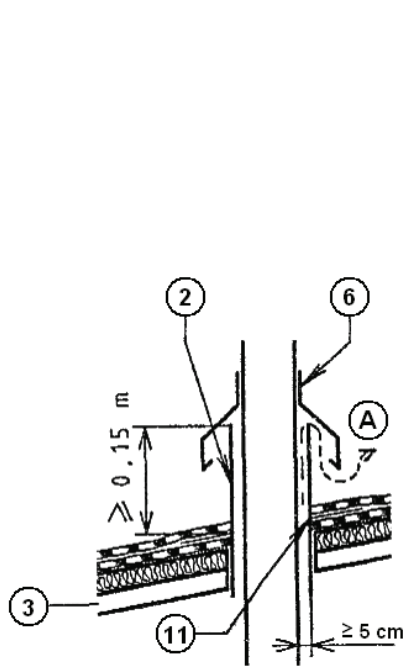


Σχήματα 48 - 52

Υπόμνημα

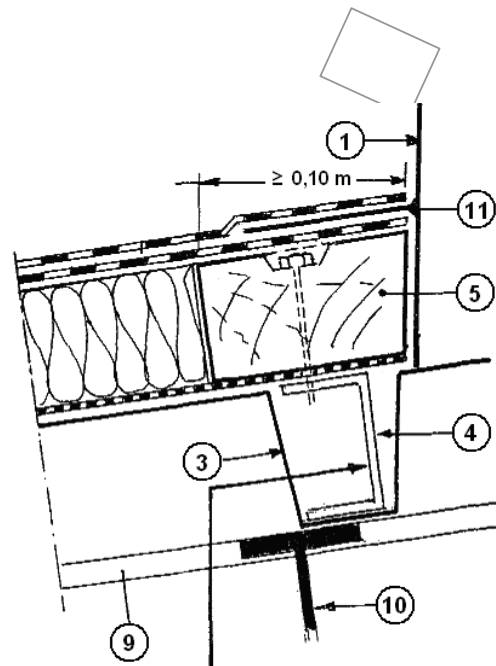
Σχήμα 48: στόμιο πλαϊνής απορροής νερών, -1 ορθογώνια διατομή στομίου πλάτους L σύμφωνα με § 8.2.6.3 και ύψους $H \geq 0,10$ m, -2 κατακόρυφο σκέλος γωνιακού ελάσματος μήκους B και ελάχιστου ύψους $H + 0,12$ m, -3 οριζόντιο σκέλος γωνιακού ελάσματος ελάχιστου πάχους $0,20$ m, -4 χαλυβδοέλασμα μετά τραπεζοειδών προς τα κάτω νευρώσεων, -5 τεγίδα, -6 αμείβον, -7 υποσύλωμα φέροντα οργανισμού, -8 γωνιακό έλασμα έδρασης και κατάληξης 4+θερμομόνωση, -9 φράγμα υδρατμών, (E) είναι απαραίτητο σε μια επιφάνεια ίση με $D \times 0,50$ m να υπάρχει ένας υποβαθμισμός του πάχους της θερμομόνωσης, ώστε με την τοποθέτηση των στεγανωτικών στρώσεων, να μην υπάρχει εμπόδιο στη ροή του νερού, ιδίως στην περίπτωση του σχήματος 50.

9.3 Για διόδους κυλινδρικών ή ορθογωνικών αγωγών από τη στέγη



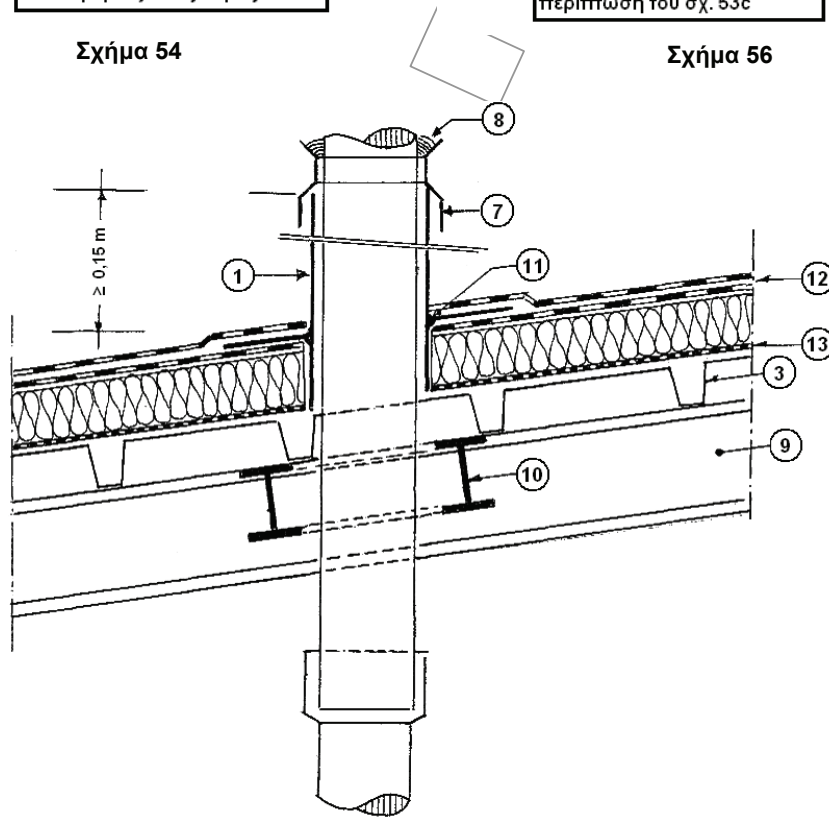
A → Αερισμός του ενδιάμεσου κενού 5 cm όταν από τον αγωγό κυκλοφορεί ζεστός αέρας

Σχήμα 54



Ενίσχυση του (3) ώστε να μεταβιβασθούν τα φορτία από το (1) στο (9) και (10) για την περίπτωση του σχ. 53c

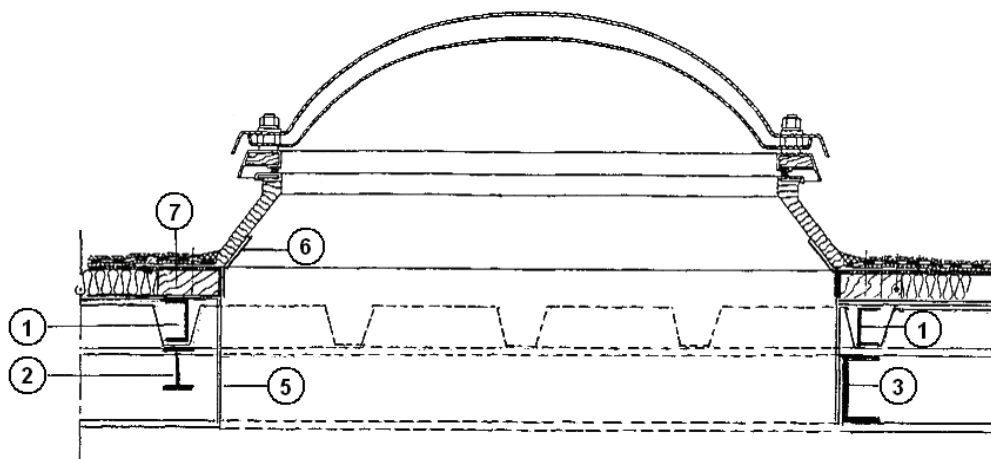
Σχήμα 56



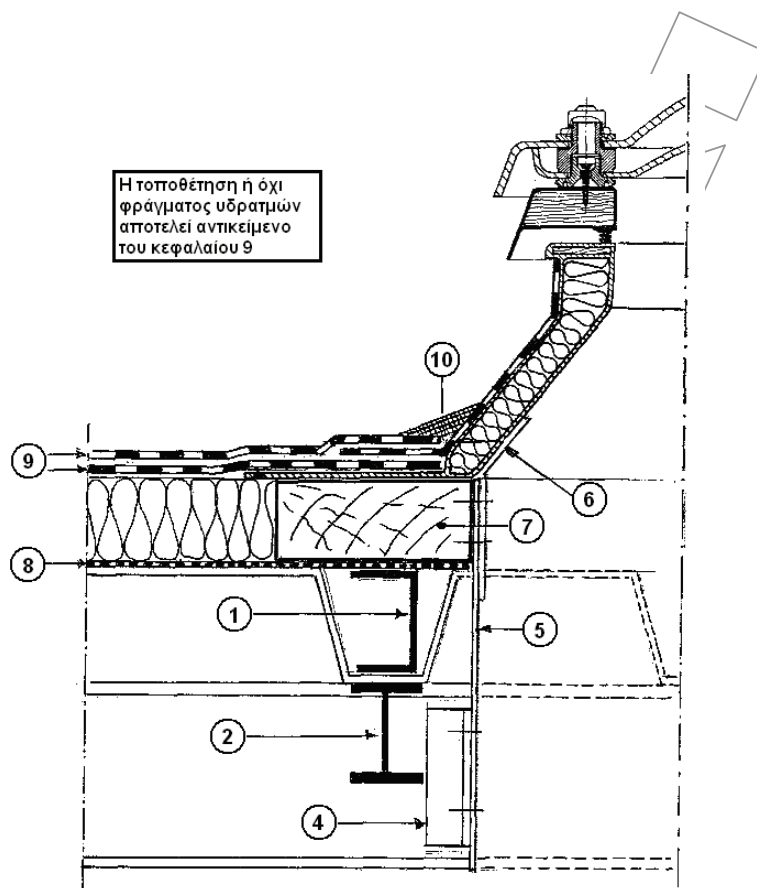
Σχήμα 55

Υπόμνημα

- 1 πουκάμισο με φλάτζα (σχήμα 53)
- 2 πουκάμισο με φλάτζα που το κατακόρυφο τμήμα φθάνει μέχρι την κάτω επιφάνεια του χαλυβδοελάσματος μετά νευρώσεων
- 4 ενίσχυση του (3) ώστε να παραλάβει τα φορτία του (1) (σχήμα 53c)
- 5 ξύλινη δοκός
- 6 κολάρο κολλημένο
- 7 κολάρο με σφικτήρα
- 8 μαστίχα
- 9 τεγίδα
- 10 τεγίδες ανάμεσα στις (9) για ενίσχυση του (3)
- 11 στεγανή κόλληση της φλάτζας με πουκάμισο

9.4 Για θόλους φωτισμού – αερισμού, καταπακτές

Σχήμα 57



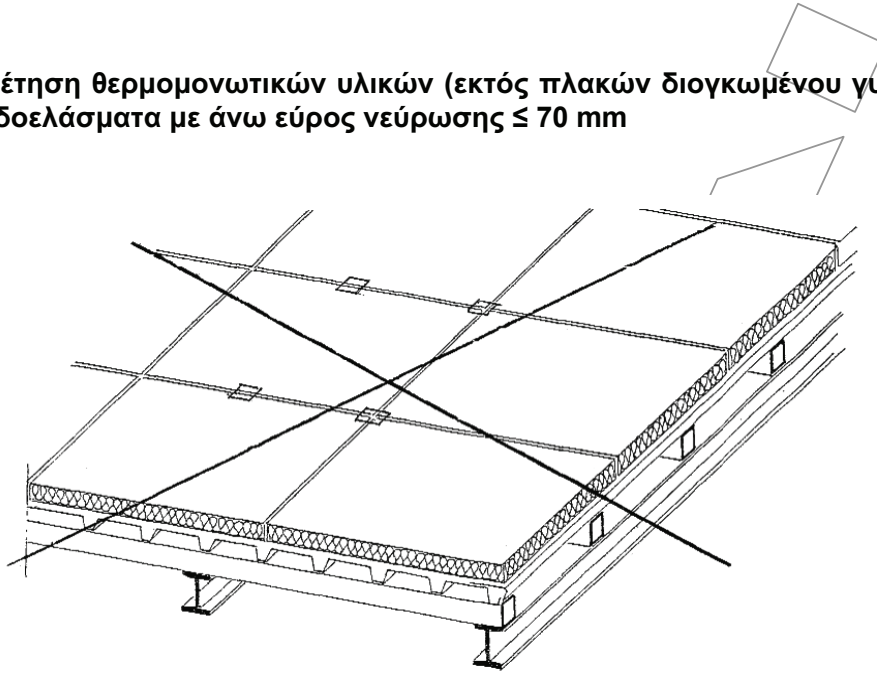
Η τοποθέτηση ή όχι φράγματος υδρατμών αποτελεί αντικείμενο του κεφαλαίου 9

Σχήμα 58

Υπόμνημα

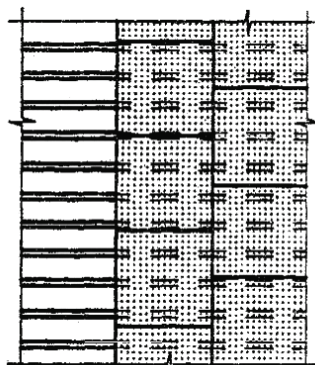
-1 ενίσχυση χαλυβδοελάσματος, -2 τεγίδες κάθετες στις κύριες τεγίδες, -3 τεγίδες σχήματος Γ όταν δεν μπορεί να τοποθετηθεί η 2 και 4, -4 γωνιακό έλασμα για στερέωση του 5, -5 επίπεδο έλασμα διαμόρφωσης οπής, -6 πρόσθετο έλασμα ενίσχυσης της τοποθέτησης του θόλου, -7 ξύλινη δοκός, -8 φράγμα υδρατμών, -9 στεγανωτικές μεμβράνες, -10 ελαστομερής ασφαλτική μαστίχα.

10 Τοποθέτηση θερμομονωτικών υλικών (εκτός πλακών διογκωμένου γυαλιού) σε χαλυβδοελάσματα με άνω εύρος νεύρωσης ≤ 70 mm

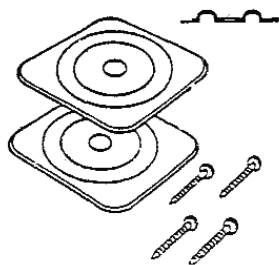


Σχήμα 59

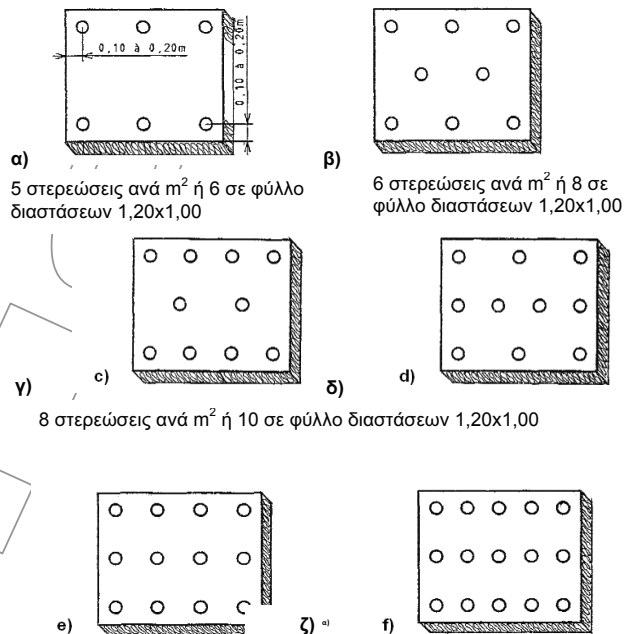
Προς αποφυγή παρόμοιας τοποθέτησης θερμομόνωσης και στηριγμάτων επί των αρμών. Βλέπε ορθή τοποθέτηση σχήμα 60.



Σχήμα 60

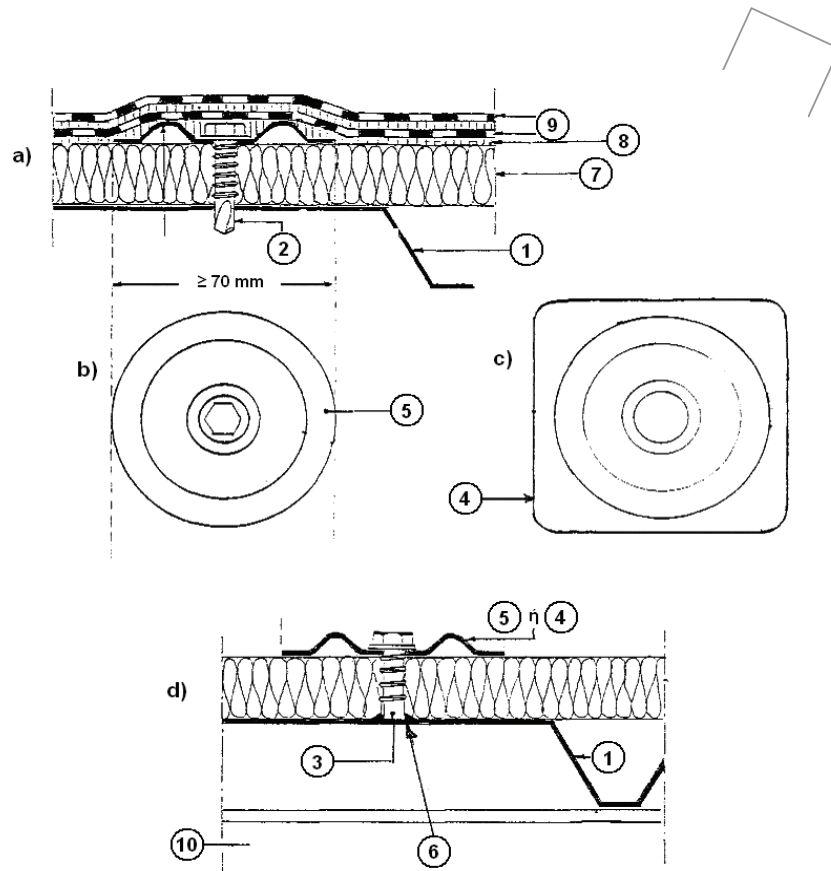


Σχήμα 62
(βλέπε και σχήμα 63)



Σχήμα 61

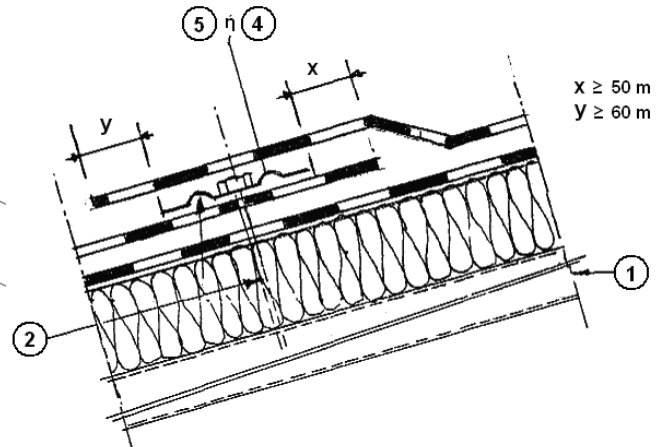
11 Διατάξεις στερέωσης θερμομόνωσης στα χαλυβδοελάσματα μετά νευρώσεων



Σχήμα 63

Η τοποθέτηση ή όχι φράγματος υδρατμών αποτελεί αντικείμενο του Κεφαλαίου 11

Περίπτωση όπου απαιτείται εξασφάλιση της στεγάνωσης από υπαρπαγή από τον άνεμο, εκτός από την κόλληση και μηχανική στερέωση

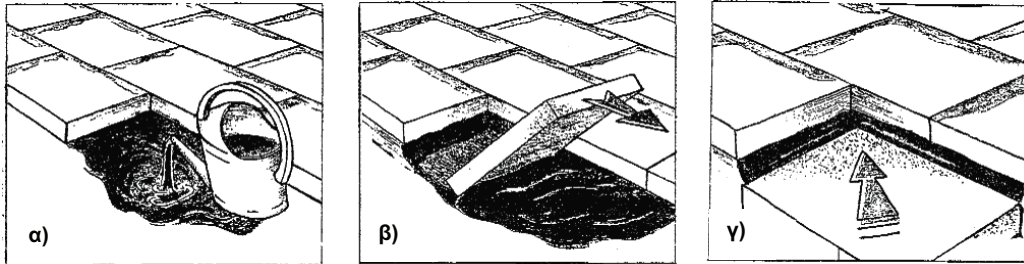


Σχήμα 64

Υπόμνημα

-1 χαλυβδοέλασμα μετά νευρώσεων, -2 αυτοδιατηρητική βίδα, -3 ηλεκτροκολλούμενοι πύροι, -4 ορθογωνική πλακέτα ελάσματος 0,75 mm, επιφάνειας της στρογγυλής ροδέλας 0,70 mm, -5 στρογγυλή ροδέλα πάχους 0,75 mm, -6 ηλεκτροκολλούμενη επιφάνεια, -7 θερμομόνωση, -8 θερμή άσφαλτο, -9 στεγανωτική στρώση, -10 τεγίδα.

12 Τρόπος τοποθέτησης των πλακών διογκωμένου γυαλιού ως δεύτερη στρώση σε ήδη κολλημένες πλάκες επί χαλυβδοελασμάτων μετά νευρώσεων, ή ως πρώτη στρώση επί σκληρού υποστρώματος



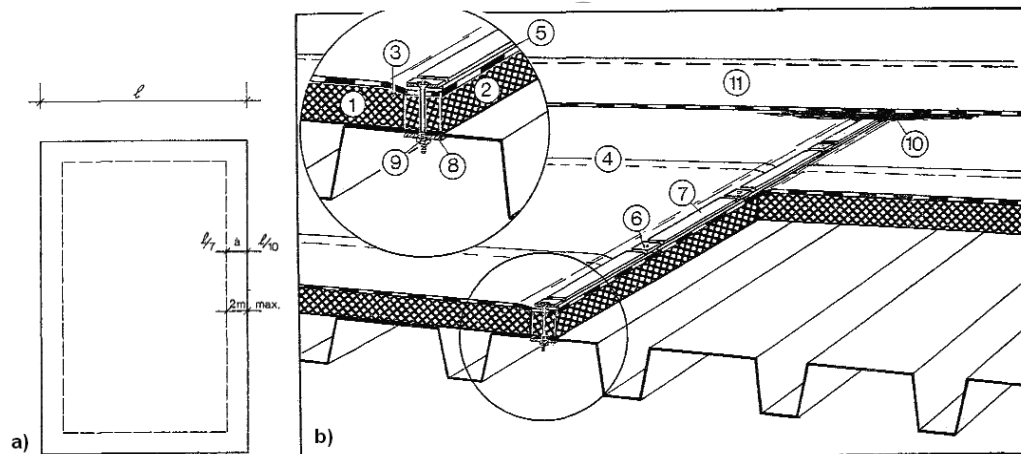
Σχήμα 65

Τοποθετείται με τοποιστήρι ποσότητα θερμής ασφάλτου στους 200° C. Θα πρέπει να γίνει μια δοκιμή ώστε η ποσότητα της θερμής ασφάλτου (ΘΑ) να μην είναι ούτε πολύ, ούτε λίγη.

Με αυτή τούτη την πλάκα υπό μορφή μεγάλης σπάτουλας, αφήνεται η αναγκαία ποσότητα, και το υπόλοιπο, τραβιέται σε απόσταση περίπου 45 cm.

Κατά την τοποθέτηση της πλάκας, ωθείται μια ποσότητα (ΘΑ) προς τους αρμούς, μέχρις ότου ξεχειλίσει από αυτούς ώστε η ποσότητα που θα παραμείνει να είναι επαρκής για την κόλληση, χωρίς όμως να επιστρέψει να επιπλεύσει.

13 Διατάξεις εξασφάλισης στεγανωτικής μεμβράνης από υφαρπαγή από τον άνεμο (εκτός των προβλεπόμενων στα σχήματα 64, α και γ του πίνακα 22)



Σχήμα 66

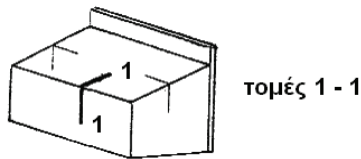
Ζώνες τοποθέτησης περιμετρικών γραμμικών ή σημειακών στηρίξεων

Παράδειγμα εφαρμοζόμενο και σε θερμομονωτικές πλάκες διογκωμένο γυαλιού, όπου η διάτρησή τους πρέπει να περιορίζεται στο ελάχιστο δυνατό: ανά 50 cm.

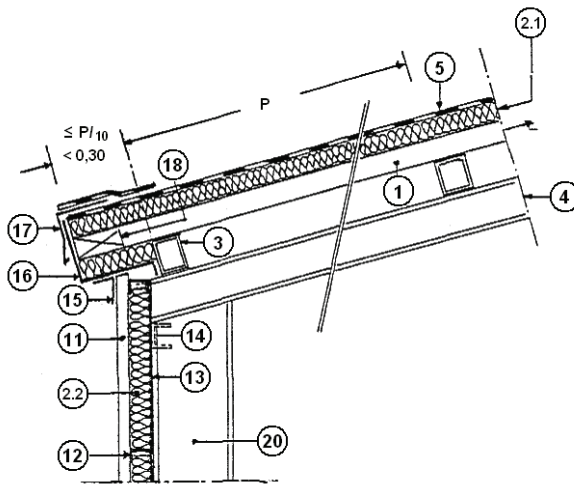
Υπόμνημα

-1 πλάκες διογκωμένου γυαλιού (ΔΓ) πάχους π.χ. 80 cm, -2 πλάκες (ΔΓ) μειωμένου πάχους κατά 15 mm στην περιοχή των στήξεων, -3 αφαίρεση πάχους εφ' όσο απαιτείται, -4 στεγανωτική μεμβράνη με πλήρη πρόσφυση, -5 λωρίδα αλουμινίου 500 x 60 x 5 mm, -6 πλακέτα αλουμινίου 60 x 60 x 5 mm, -7 λωρίδα αλουμ. 440 x 60 x 5 mm, -8 πλακέτα αλουμ. 60 x 60 x 5 mm, -9 μπουλόνι, -10 γέμισμα με θερμή άσφαλτο, -11 δεύτερη στρώση στεγάνωσης με πλήρη πρόσφυση

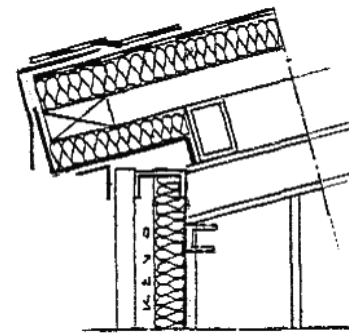
14 Αποκατάσταση της θερμομονωτικής συνέχειας μεταξύ των καταλήξεων του δώματος – στέγης και των κατακόρυφων στοιχείων κελύφους



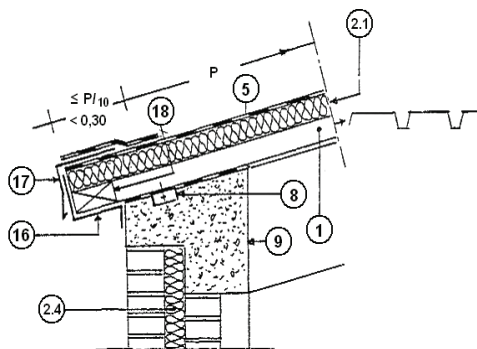
Η τοποθέτηση ή όχι φράγματος υδρατμών κάτω από τη θερμομόνωση αποτελεί αντικείμενο του Κεφαλαίου 11



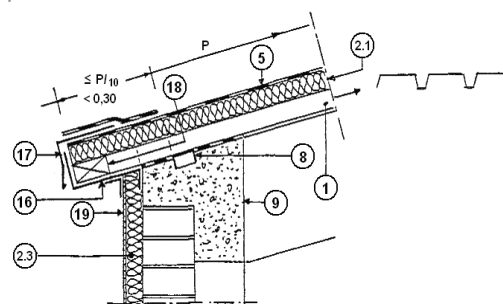
Σχήμα 67



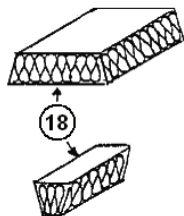
Σχήμα 68



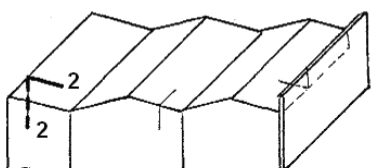
Σχήμα 69



Σχήμα 70

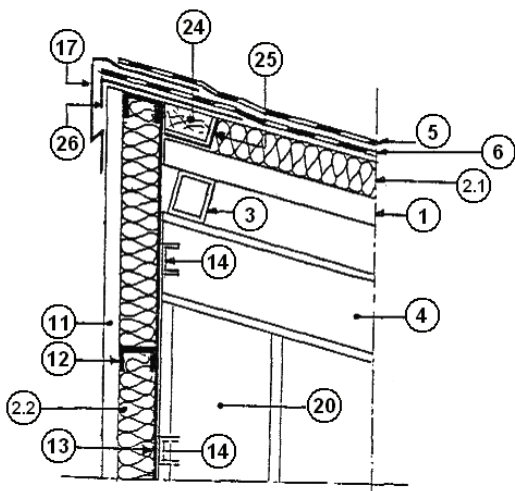


Ειδικά τεμάχια λιθοβάμβακα για σφράγιση καταλήξεων χαλυβδόφυλλων

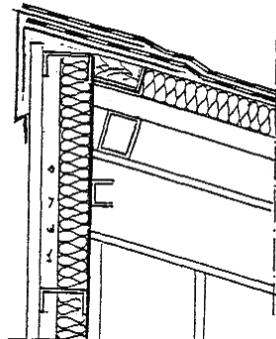


τομές 2 - 2

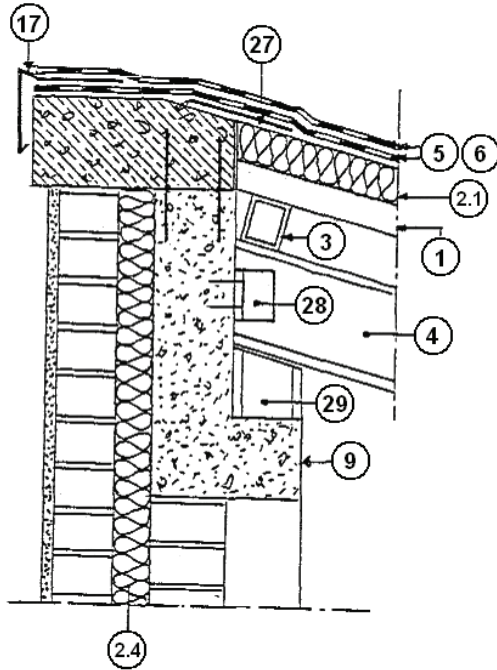
Η τοποθέτηση ή όχι φράγματος υδρατμών κάτω από τη θερμομόνωση αποτελεί αντικείμενο του Κεφαλαίου 11



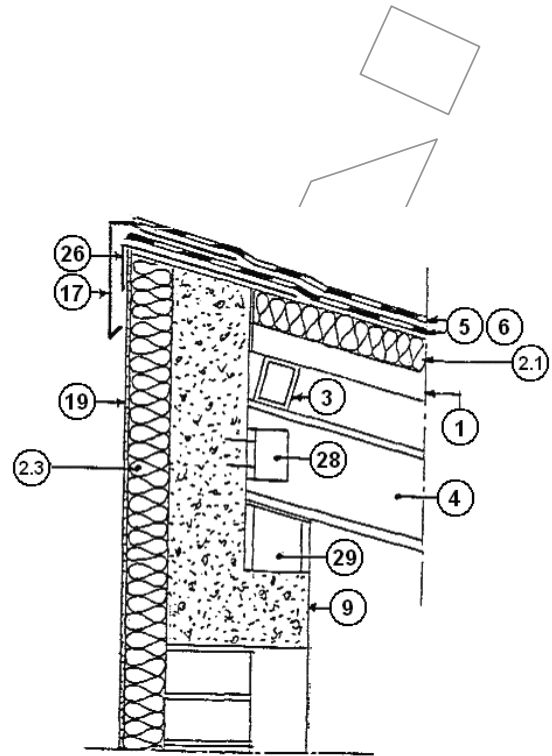
Σχήμα 71



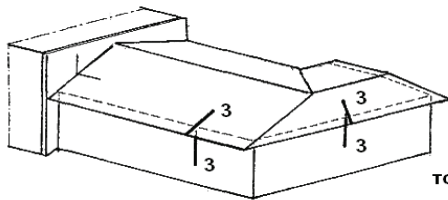
Σχήμα 72



Σχήμα 73

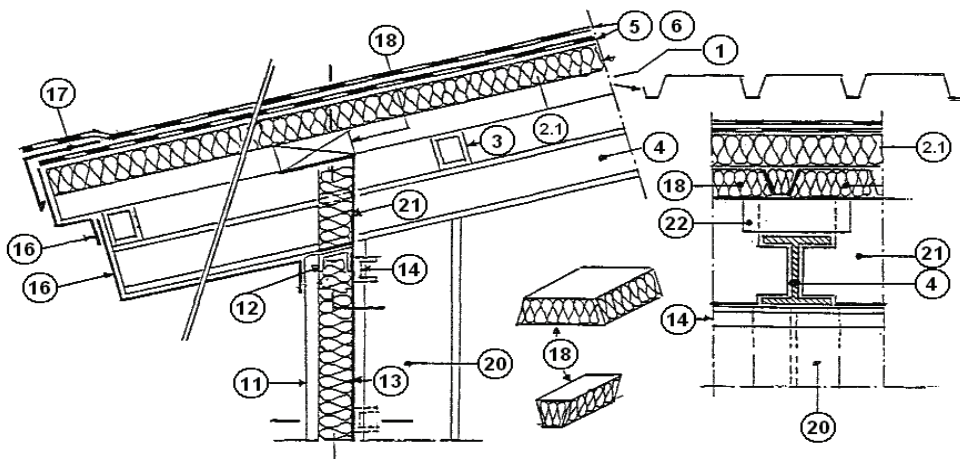


Σχήμα 74



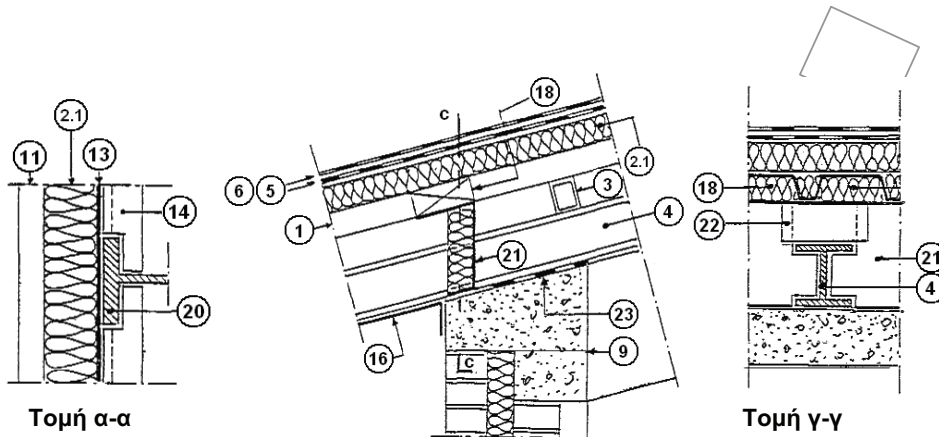
τομές 3 - 3

Η τοποθέτηση ή όχι φράγματος υδρατμών κάτω από τη θερμομόνωση αποτελεί αντικείμενο του Κεφαλαίου 11

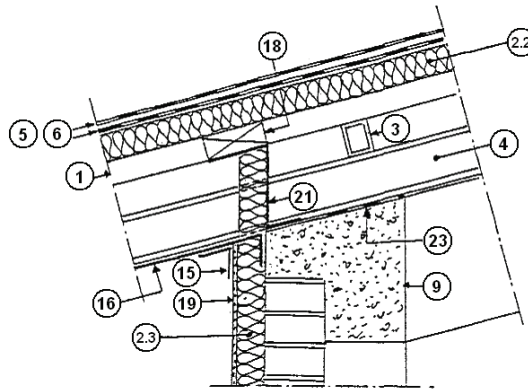


Τομή β-β

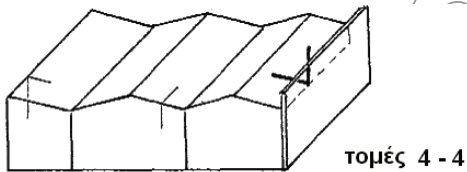
Σχήμα 75 - Ειδικά τεμάχια λιθοβάμβακα για σφράγιση καταλήξεων χαλυβδόφυλλων



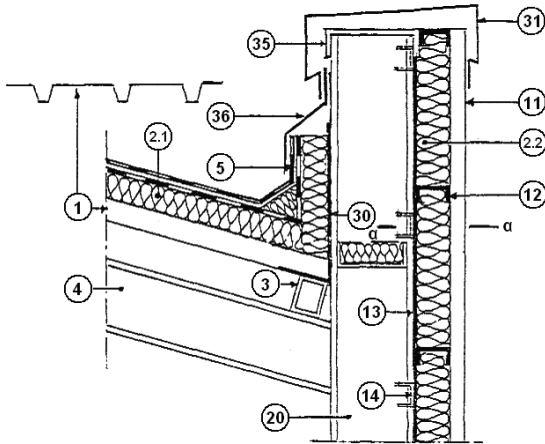
Σχήμα 76



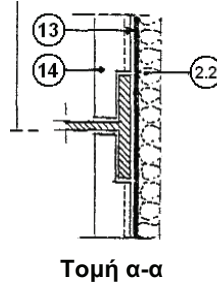
Σχήμα 77



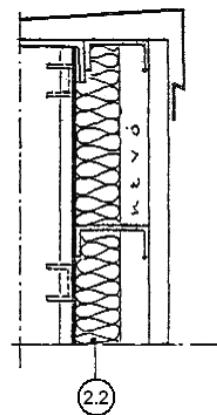
Η τοποθέτηση ή όχι φράγματος υδρατμών κάτω από τη θερμομόνωση αποτελεί αντικείμενο του Κεφαλαίου 11



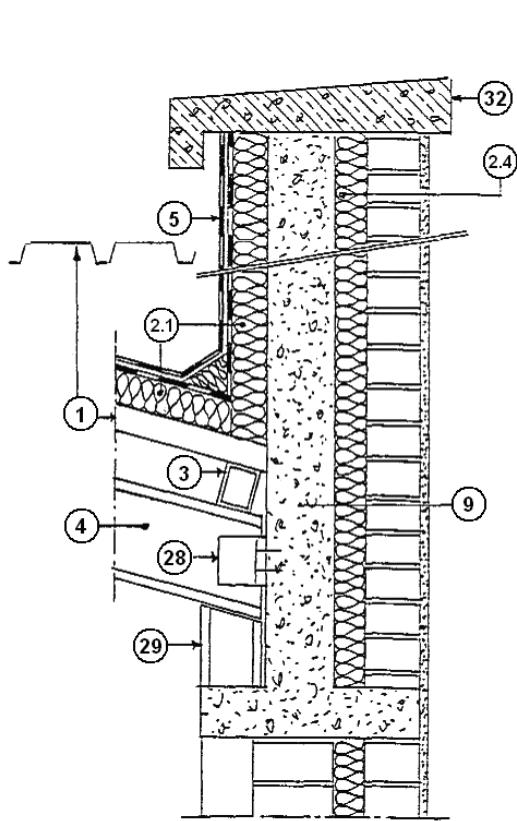
Σχήμα 78



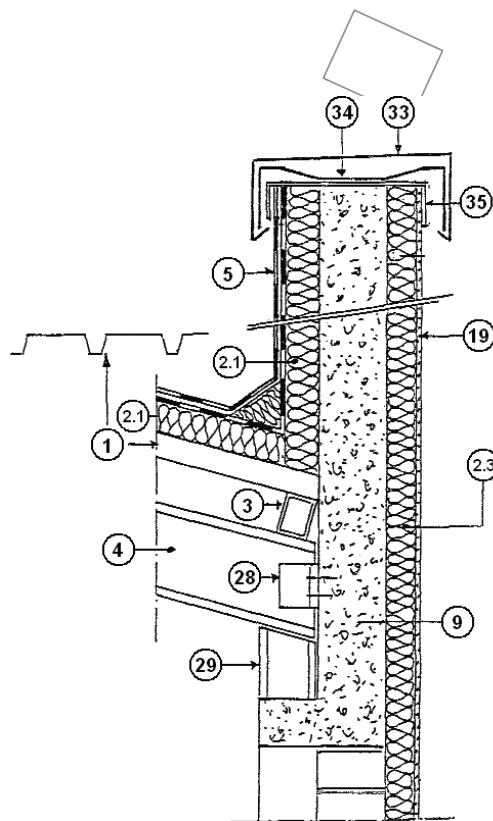
Τομή α-α



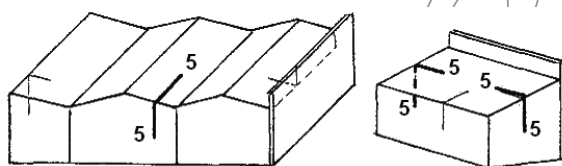
Σχήμα 79



Σχήμα 80

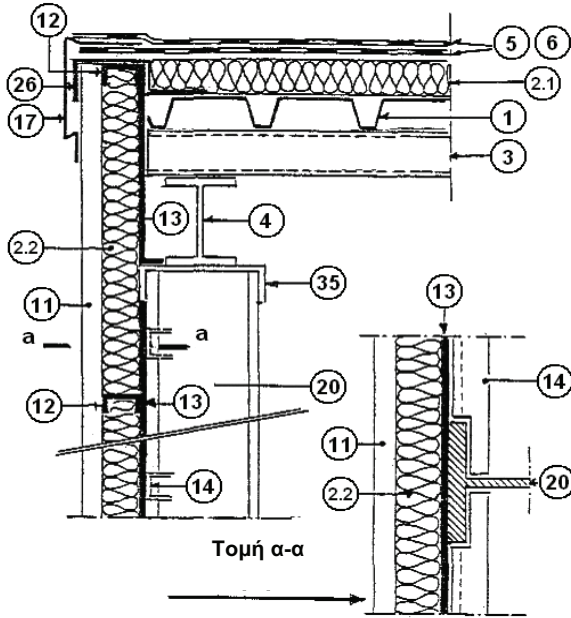


Σχήμα 81

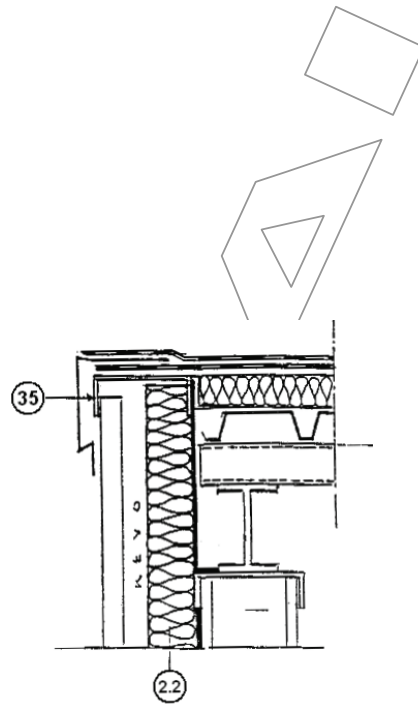


τομές 5 - 5

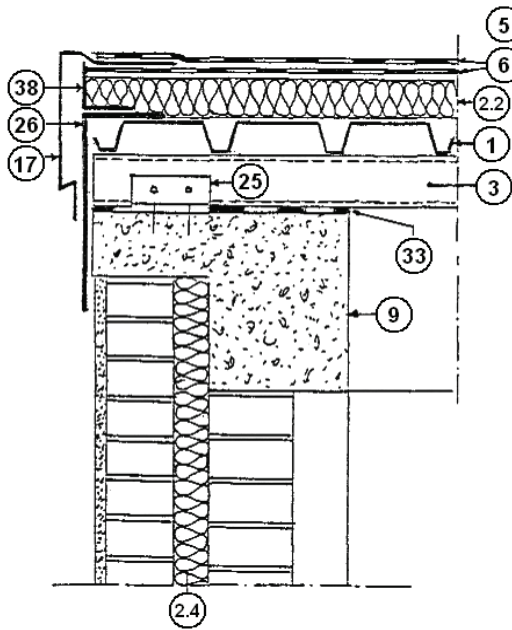
Η τοποθέτηση ή όχι φράγματος υδρατμών κάτω από τη θερμομόνωση αποτελεί αντικείμενο του Κεφαλαίου 11



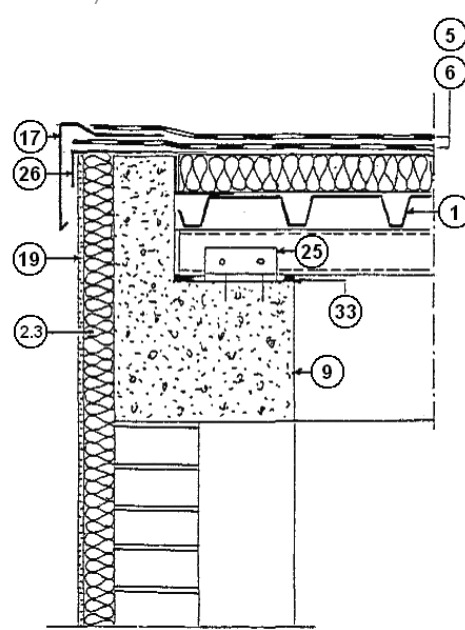
Σχήμα 82



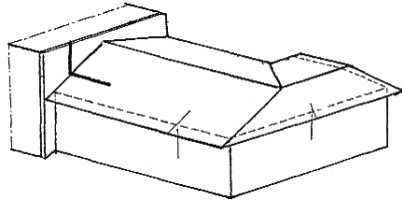
Σχήμα 83



Σχήμα 84

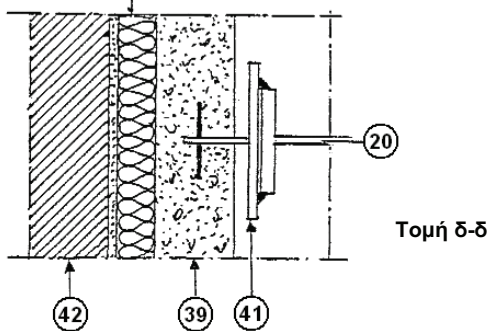
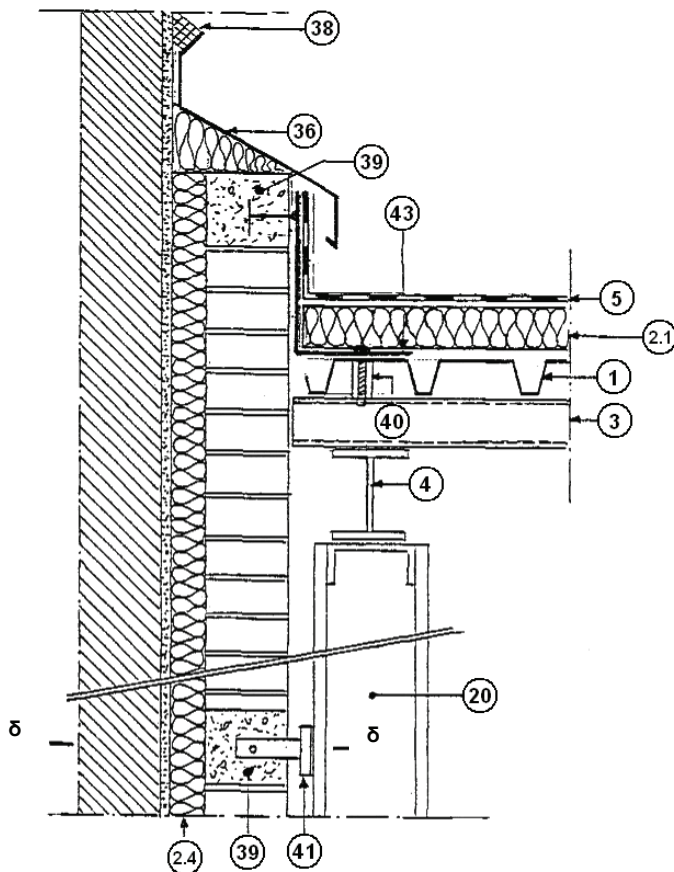


Σχήμα 85



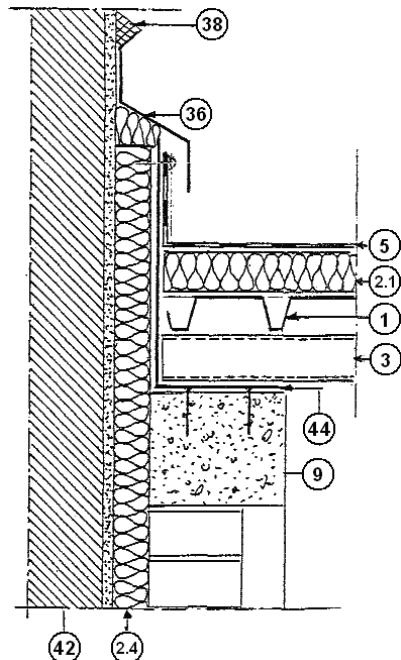
τομές 6 - 6

Η τοποθέτηση ή όχι φράγματος υδρατμών κάτω από τη θερμομόνωση αποτελεί αντικείμενο του Κεφαλαίου 11



Τομή δ-δ

Σχήμα 86



Σχήμα 87

Επεξηγηματικό Υπόμνημα για τις τομές 1-1 έως 6-6 των σχημάτων 67 έως 87.

- 1 Χαλυβδοέλασμα με τραπεζοειδείς προς τα κάτω νευρώσεις σύμφωνα με την παράγραφο 5.1.2
Θερμομονωτική στρώση σύμφωνα με τη παράγραφο 5.5
Θερμομόνωση κατακόρυφων εξωτερικών τοίχων στην περίπτωση μεταλλικού σκελετού, αποτελούμενη από λιθοβάμβακα
Ειδική διογκωμένη πολυστερίνη (χαμηλού εγκαρσίου μέτρου ελαστικότητας για εξωτερική θερμομόνωση με επίχρισμα οργανικής σύστασης σε πάχος το πολύ 6 mm οπλισμένο με συνθετικό πλέγμα.
Διογκωμένη ή εξελασμένη πολυστερίνη για θερμομόνωση διπλών τοίχων
- 2 Μεταλλικές τεγίδες ελάχιστων διαστάσεων όπως σημειούνται στο σχήμα 8 της παραγράφου 7.4.
- 3 Φέροντα στοιχεία στέγης (αμείβοντες)
- 4 Στεγανωτική στρώση κατηγορίας L2, I2 - L3, I3 - L4, I4 όπως ορίζεται στη σχετική παράγραφο της ΕΛΟΤ ΤΠ 1501-03-06-01-01 και όπως σημειούται στους Πίνακες 18 έως 23 της παρούσης.
- 5 Ξύλινες τεγίδες ελάχιστων διαστάσεων όπως στο σχήμα 8 της παραγράφου 7.4
- 6 Ξύλινα φέροντα στοιχεία στέγης (αμείβοντες)
- 7 Πακτούμενο χαλύβδινο έλασμα εντός φερόντων στοιχείων (9) οπλισμένου ή προεντεταμένου σκυροδέματος επί του οποίου στερεούνται τα χαλυβδοέλασματα επιστέγασης (βλέπε και σχήματα 9 και 10 της παρούσης).
- 8 Φέρον στοιχεία στέγης από οπλισμένο ή προεντεταμένο σκυρόδεμα (βλέπε σχήματα 9 και 10 της παρούσης).
- 11 Εξωτερική επένδυση κατακόρυφων τοίχων με επίπεδα ή κυματοειδή μεταλλικά φύλλα ή επίπεδα φύλλου διπλού αλουμινίου (SANDWISCH).
 - 1 Μεταλλικά στηρίγματα εξωτερικής επένδυσης 11.
 - 2 Εσωτερική επένδυση κατακόρυφων τοίχων με επίπεδα μεταλλικά φύλλα (χάλυβος, αλουμινίου, διπλού αλουμινίου SANDWISCH σιμεντόπλακες κλπ) επί της οποίας τοποθετείται η θερμομόνωση (2.2).
 - 3 Μεταλλικά στηρίγματα εσωτερικής κατακόρυφης επένδυσης.
 - 4 Μεταλλικό στραντζαριστό γωνιακή σύνδεσης κατακόρυφης επένδυσης με στοιχεία στέγης.
 - 5 Μεταλλικό στραντζαριστό για σφράγιση κατάληξης στέγης.
 - 6 Μεταλλικός νεροσταλλάκτης με το ένα σκέλος του πακτωμένο ανάμεσα σε δύο ασφαλτικά φύλλα.
 - 7 Σφράγιση νευρώσεων χαλυβδοελασμάτων – επιστέγασης με ειδικά τεμάχια λιθοβάμβακα μεγάλης πυκνότητας τραπεζοειδούς διατομής.
 - 8 Ειδικό οργανικό κονίαμα επί της εξωτερικής θερμομόνωσης (2.3).
 - 9 Ορθοστάτης μεταλλικού σκελετού στέγης.
 - 10 Μεταλλικό στραντζαριστό για σφράγιση κενού στέγης και αποκατάσταση συνέχειας θερμομόνωσης.
- 11 Πρόσθετο έλασμα.
- 12 Ασφαλική μεμβράνη παρεμβαλλόμενη μεταξύ του στοιχείου 4 και φέροντος στοιχείου σκυροδέματος.
- 13 Ξύλινα στοιχεία κατάληξης θερμομόνωσης επί στέγασης.
- 14 Γωνιακή διατομή για σύνδεση των στοιχείων 3 και 9.
- 15 Στρατζαριστό για την καλυψη των κατακόρυφων καταλήξεων εξωτερικής επένδυσης τοίχου και για τη δυνατότητα συνέχισης της στεγανωτικής στρώσης.
- 16 Μεταλλική γεφύρωση μεταξύ της θερμομόνωσης και σκυροδέματος στέψης.
- 17 Μεταλλικό γωνιακό στερέωσης του στοιχείου 4 επί του στοιχείου σκυροδέματος.
- 18 Τεμάχιο διπλού ταφ για την έδραση του στοιχείου 4 επί του στοιχείου σκυροδέματος.

- 19 Μεταλλικό στραντζαριστό για δυνατότητα κατακόρυφης συνέχισης της θερμομόνωσης στέγης (σχήμα 78).
- 20 Μεταλλική στέψη στερεούμενη πλευρικά.
- 21 Στέψη από οπλισμένο σκυρόδεμα.
- 22 Μεταλλική στέψη στερεούμενη στα στοιχεία 34.
- 23 Στοιχεία ελατηριωτού χάλυβα ανά 1,0 m.
- 24 Μεταλλικό στραντζαριστό για κάλυψη κατάληξης κατακόρυφων στοιχείων.
- 25 Μεταλλικό στραντζαριστό για κάλυψη του κατακόρυφου γυρίσματος της θερμομόνωσης επιστέγασης.
- 26 Μεταλλικό στραντζαριστό ανάμεσα στους ορθοστάτες 20 του σκελετού για αποκατάσταση συνέχειας της θερμομόνωσης.
- 27 Μαστίχα σιλικόνης για στεγανοποίηση της 36.
- 28 Σενάζ οπλισμένου σκυροδέματος ενίσχυσης και στέψης οπτοπλιθοδομής.
- 29 Διάταξη σύνδεσης του στοιχείου 43 με τις τεγίδες δια μέσου του χαλυβδοελάσματος επιστέγασης (παρεμβάλλεται τεμάχιο σωλήνος ώστε να μην παραμορφωθεί στο στοιχείο 1 κατά την φάση σύσφιξης).
- 30 Διάταξη σύνδεσης σενάζ με ορθοστάτη μεταλλικού σκελετού.
- 31 Τοίχος (μεσοτοιχία) επί του οποίου εφάπτεται η στέγη.
- 32 Μεταλλικό στραντζαριστό με διάταξη 40 σύνδεσης με τις τεγίδες και σύνδεση με σενάζ στέψης.
- 33 Μεταλλικό στραντζαριστό προστασίας και ανεξαρτητοποίησης θερμομόνωσης από στοιχεία στέγης ως κατακόρυφης κατάληξης στεγανωτικής στρώσης

Βιβλιογραφία

1. Οδηγία 92/57/ΕΕ «Ελάχιστες απαιτήσεις Υγιεινής και ασφάλειας προσωρινών και κινητών Εργοταξίων» Ελληνική Νομοθεσία σε θέματα υγιεινής και ασφάλειας (Π.Δ. 17/96, Π.Δ. 159/99 κλπ.).
2. AFNOR NF P 84-206-1 (DTU 43.3) 1995 - *Mise en oeuvre des toitures en toles d'acier nervurees avec revetement d'etancheite.* (Τρόπος κατασκευής στεγών με χαλυβδοελάσματα μετά νευρώσεων και στεγανωτική επένδυση).
3. *GUIDE TECHNIQUE COMPLEMENTAIRE UEATC POUR L'AGREMENT DES REVETEMENTS D'ETANCHEITE DE TOITURE FIXES MECANIQUEMENT* ΤΗΣ EUROPEAN UNION OF AGREEMENT (Συμπληρωματικός τεχνικός οδηγός για την αποδοχή και έγκριση των στερεομένων μηχανικά στα δώματα στεγανωτικών επενδύσεων).
4. *GUIDE PRATIQUE DE LA TOITURE PLATE* Έκδοση FOAMGLAS - (Πρακτικός οδηγός της επίπεδης στέγης).
5. *RESISTANCE AU VENT DES SYSTEMES D'ETANCHEITE DE TOITURES ET D'ISOLANTS SUPPORTS* - Έκδοση CAHIER du CSTB No 2589/1992 - *Avis technique Groupes.* - (Αντοχή στον άνεμο των στεγανωτικών συστημάτων των στεγών και των θερμικών υποστρωμάτων) - *REGLES DEFINISSANT LES EFFETS DU VENT SUR LES CONSTRUCTIONS - DTU* - (Κανόνες που προσδιορίζουν τις επιδράσεις του ανέμου στις κατασκευές) - Εκδόσεις EYROLLES 1976.
6. ΕΛΟΤ EN 335.01 E2: *Durability of wood and wood-based products - Definition of use classes - Part 1: General* -- Ανθεκτικότητα ξύλου και προϊόντων ξύλου - Ορισμός των κλάσεων χρήσης - Μέρος 1: Γενικά
7. ΕΛΟΤ EN 335.02 E2: *Durability of wood and wood-based products - Definition of use classes - Part 2: Application to solid wood* -- Ανθεκτικότητα του ξύλου και προϊόντων ξύλου - Ορισμός των κλάσεων χρήσης - Μέρος 2 : Εφαρμογή σε φυσικό ξύλο
8. ΕΛΟΤ EN 10142: *Continuously hot-dip zinc coated low carbon steels strip and sheet for cold forming - Technical delivery conditions* -- Χαλυβδοελάσματα και Χαλυβδοταινίες χαμηλής περιεκτικότητας σε άνθρακα για ψυχρή διαμόρφωση, με συνεχή επιψευδαργύρωση εν θερμώ. – Τεχνικοί όροι παράδοσης
9. ΕΛΟΤ EN 10143 E2 *Continuously hot-dip coated steel sheet and strip - Tolerances on dimensions and shape* -- Χαλυβδοελάσματα και χαλυβδοταινίες με συνεχή εμβάπτιση εν θερμώ - Ανοχές διαστάσεων και σχήματος
10. ΕΛΟΤ EN 10326 *Continuously hot -dip coated strip and sheet of structural steels - Technical delivery conditions* - Επικαλυμμένα χαλυβδόφυλλα και χαλυβδοταινίες κατασκευών με συνεχή εμβάπτιση εν θερμώ - Τεχνικοί όροι παράδοσης
11. ΕΛΟΤ EN 10029 *Hot rolled steel plates 3 mm thick or above - Tolerances on dimensions, shape and mass* - Φύλλα από χάλυβα θερμής έλασης, πάχους ίσου ή μεγαλύτερου των 3 mm - Ανοχές διαστάσεων, σχήματος και μάζας