

2009-12-23

ICS: 93.040

ΕΛΟΤ ΤΠ 1501-03-06-02-04:2009

**ΕΛΛΗΝΙΚΗ ΤΕΧΝΙΚΗ
ΠΡΟΔΙΑΓΡΑΦΗ
HELLENIC TECHNICAL
SPECIFICATION**



Συστήματα μόνωσης εξωτερικού κελύφους κτιρίου με διογκωμένη πολυστερίνη και λεπτά οπλισμένα συνθετικά επιχρίσματα

External wall insulation systems with expanded polystyrene (EPS) boards and fibre mesh reinforced synthetic coatings

Κλάση τιμολόγησης: 17

ΕΛΟΤ ΤΠ 1501-03-06-02-04:2009

Πρόλογος

Η παρούσα Ελληνική Τεχνική Προδιαγραφή ΕΛΟΤ ΤΠ 1501-03-06-02-04 «**Συστήματα μόνωσης εξωτερικού κελύφους κτιρίου με διογκωμένη πολυστερίνη και λεπτά οπλισμένα συνθετικά επιχρίσματα**» βασίζεται στην Προσωρινή Εθνική Τεχνική Προδιαγραφή (ΠΕΤΕΠ) που συντάχθηκε από το Ινστιτούτο Οικονομίας Κατασκευών (ΙΟΚ) υπό την εποπτεία της 2^{ης} Ομάδας Διοίκησης Έργου (2^η ΟΔΕ) του Υπουργείου Περιβάλλοντος Χωροταξίας και Δημοσίων Έργων (ΥΠΕΧΩΔΕ).

Την επεξεργασία και την έκδοση της παρούσας Ελληνικής Τεχνικής Προδιαγραφής ΕΛΟΤ ΤΠ 1501-03-06-02-04, ανέλαβε η Ειδική Ομάδα Έργου ΕΟΕ Γ της ΕΛΟΤ ΤΕ 99 «Προδιαγραφές τεχνικών έργων», την γραμματεία της οποίας έχει η Διεύθυνση Τυποποίησης του Ελληνικού Οργανισμού Τυποποίησης (ΕΛΟΤ).

Το κείμενο της παρούσας Ελληνικής Τεχνικής Προδιαγραφής ΕΛΟΤ ΤΠ 1501-03-06-02-04 εγκρίθηκε την 30^η Δεκεμβρίου 2009 από την ΕΛΟΤ ΤΕ 99 σύμφωνα με τον κανονισμό σύνταξης και έκδοσης Ελληνικών Προτύπων και Προδιαγραφών.

© ΕΛΟΤ 2009

Όλα τα δικαιώματα έχουν κατοχυρωθεί. Εκτός αν καθορίζεται διαφορετικά, κανένα μέρος αυτού του Προτύπου δεν επιτρέπεται να αναπαραχθεί ή χρησιμοποιηθεί σε οποιαδήποτε μορφή ή με οποιοδήποτε τρόπο, ηλεκτρονικό ή μηχανικό, περιλαμβανομένων φωτοαντιγράφων και μικροφίλμ, δίχως γραπτή άδεια από τον εκδότη.

ΕΛΛΗΝΙΚΟΣ ΟΡΓΑΝΙΣΜΟΣ ΤΥΠΟΠΟΙΗΣΗΣ Α.Ε.
Αχαρνών 313, 111 45 Αθήνα

Περιεχόμενα

Εισαγωγή.....	5
1 Αντικείμενο	7
2 Τυποποιητικές παραπομπές.....	7
3 Όροι και ορισμοί	8
3.1 Όροι και ορισμοί	8
4 Απαιτήσεις.....	11
4.1 Γενικές απαιτήσεις ποιότητας.....	11
4.2 Ελάχιστες απαιτήσεις απόδοσης για το σύνολο του (ΣΣΕΘ) και τα επιμέρους του στοιχεία	14
4.3 Κριτήρια επιλογής βάσει των απαιτήσεων κατασκευής και διαμόρφωσης του ΣΣΕΘ.....	18
4.4 Απαιτούμενες προκαταρκτικές εργασίες επί των υποστρωμάτων του ΣΣΕΘ.....	21
4.5 Γενικές απαιτήσεις εκτέλεσης των εργασιών.....	22
4.6 Συνεργείο	23
4.7 Καθαρισμός χώρων εκτέλεσης εργασιών στο εργοτάξιο	23
5 Μεθοδολογία εκτέλεσης εργασιών	24
5.1 Τοποθέτηση των διατομών προστασίας των ακμών	24
5.2 Προετοιμασία της κολλάς και της βασικής στρώσης επιχρίσματος.....	24
5.3 Τοποθέτηση της θερμομονωτικής στρώσης	25
5.4 Διατάξεις κόλλησης της θερμομονωτικής στρώσης.....	26
5.5 Συστήματα μηχανικής στερέωσης	26
5.6 Ενισχύσεις του οπλισμού σε ειδικά σημεία.....	26
5.7 Εφαρμογή της οπλισμένης βασικής στρώσης επιχρίσματος	27
5.8 Εφαρμογή του προϊόντος εμποτισμού (εφόσον απαιτείται)	28
5.9 Εφαρμογή της στρώσης τελειώματος.....	28
5.10 Ελάχιστες ενδεικτικές ποσότητες υλικών για κάθε στρώση ανά τετραγωνικό μέτρο.....	28
6 Κριτήρια αποδοχής περαιωμένης εργασίας	28
6.1 Επιπεδότητα τελικής επιφάνειας.....	28
6.2 Έλεγχοι κατά την κατασκευή	28
7 Όροι υγείας – Ασφάλειας και προστασίας περιβάλλοντος	29

ΕΛΟΤ ΤΠ 1501-03-06-02-04:2009

© ΕΛΟΤ

7.1	Γενικές απαιτήσεις.....	29
7.2	Προστασία εργαζομένων	29
8	Τρόπος επιμέτρησης.....	29
Παράρτημα Α.....		31
Βιβλιογραφία.....		46

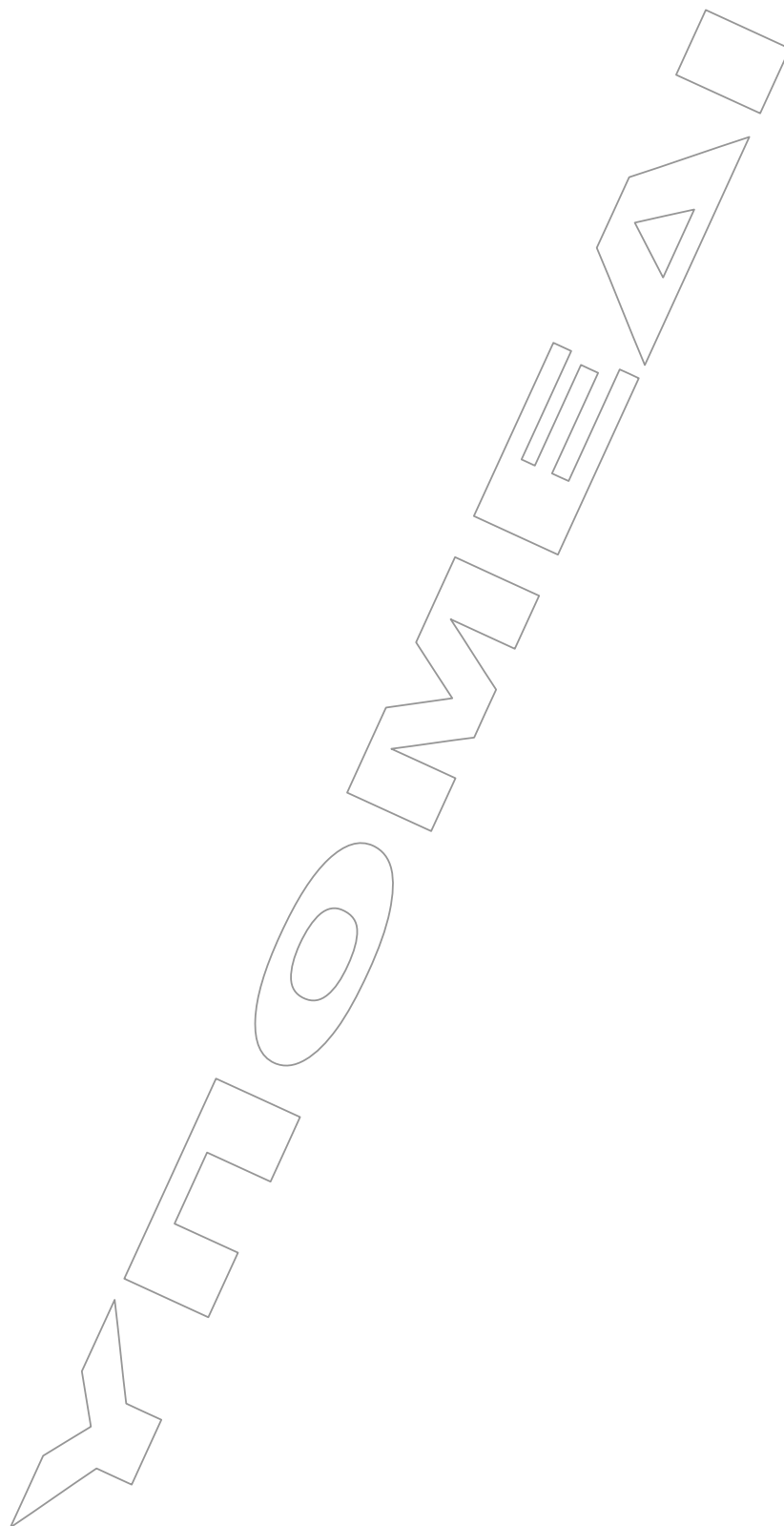
Εισαγωγή

Η παρούσα Ελληνική Τεχνική Προδιαγραφή εντάσσεται στη σειρά των Π.Ε.Τ.Π που έχουν προετοιμασθεί από το ΥΠΕΧΩΔΕ και το ΙΟΚ και οι οποίες πρόκειται να εφαρμοστούν στην κατασκευή των δημοσίων τεχνικών έργων στην χώρα, με σκοπό την παραγωγή έργων άριτων και ικανών να ανταποκριθούν και να ικανοποιήσουν τις ανάγκες που υπέδειξαν την κατασκευή τους και να αποβούν επωφελή για το κοινωνικό σύνολο.

Ο ΕΛΟΤ ανέλαβε την υποχρέωση να επεξεργασθεί και να εκδώσει τις ΠΕΤΕΠ ως Ελληνικές Τεχνικές Προδιαγραφές (ΕΛΟΤ ΤΠ - ΕΤΕΠ) σύμφωνα με τις διαδικασίες που προβλέπονται στον Κανονισμό σύνταξης και έκδοσης Ελληνικών Προτύπων και Προδιαγραφών και στον Κανονισμό σύστασης και λειτουργίας Τεχνικών Οργάνων Τυποποίησης.

ΕΛΟΤ ΤΠ 1501-03-06-02-04:2009

© ΕΛΟΤ



Συστήματα μόνωσης εξωτερικού κελύφους κτιρίου με διογκωμένη πολυστερίνη και λεπτά οπλισμένα συνθετικά επιχρίσματα

1 Αντικείμενο

Η παρούσα Προδιαγραφή ΕΛΟΤ ΤΠ 1501-03-06-02-04, σε συνδυασμό με την Προδιαγραφή ΕΛΟΤ ΤΠ 1501-03-06-02-01 και την Προδιαγραφή ΕΛΟΤ ΤΠ 1501-03-06-02-02, αφορά στην περιγραφή της μεθόδου θερμομόνωσης των κατακόρυφων τοιχωμάτων του κτιριακού περιβλήματος με τη χρήση σύνθετων συστημάτων εξωτερικής θερμομόνωσης (ΣΣΕΘ).

2 Τυποποιητικές παραπομπές

Η παρούσα Προδιαγραφή ΕΛΟΤ ΤΠ 1501-03-06-02-04 ενσωματώνει, μέσω παραπομπών, προβλέψεις άλλων δημοσιεύσεων, χρονολογημένων ή μη. Οι παραπομπές αυτές αναφέρονται στα αντίστοιχα σημεία του κειμένου και κατάλογος των δημοσιεύσεων αυτών παρουσιάζεται στη συνέχεια. Προκειμένου περί παραπομπών σε χρονολογημένες δημοσιεύσεις, τυχόν μεταγενέστερες τροποποιήσεις ή αναθεωρήσεις αυτών θα έχουν εφαρμογή στο παρόν όταν θα ενσωματωθούν σε αυτό, με τροποποίηση ή αναθεώρησή του. Όσον αφορά τις παραπομπές σε μη χρονολογημένες δημοσιεύσεις ισχύει η τελευταία έκδοσή τους.

ΕΛΟΤ ΤΠ 1501-03-06-02-01	Thermal insulation of terraces -- Θερμομόνωση δωματίων - στεγών
ΕΛΟΤ ΤΠ 1501-03-06-02-02	Thermal insulation of external walls -- Θερμομόνωση εξωτερικών τοίχων
ΕΛΟΤ EN 13501-1	Fire classification of construction products and building elements. – Part 1: Classification using test data from reaction to fire tests -- Ταξινόμηση δομικών προϊόντων και στοιχείων σχετικά με την φωτιά - Μέρος 1: Ταξινόμηση με τη βοήθεια δεδομένων από δοκιμές αντίδρασης σε φωτιά
ΕΛΟΤ EN 13187	Thermal performance of buildings. Qualitative detection of thermal irregularities in building envelopes. Infrared method -- Θερμική απόδοση κτηρίων - Ποιοτική ανίχνευση των θερμικών ανωμαλιών σε περιβλήματα κτηρίων - Υπέρυθρη μέθοδος
ΕΛΟΤ ΤΠ 1501-15-04-01-00	Health - Safety and Environmental Protection requirements for demolition works -- Μέτρα υγείας - Ασφάλεια και απαιτήσεις περιβαλλοντικής προστασίας κατά τις κατεδαφίσεις-καθαιρέσεις
ΕΛΟΤ EN 863	Protective clothing - Mechanical properties - Test method: Puncture resistance. -- Προστατευτική ενδυμασία - Μηχανικές ιδιότητες - Μέθοδος δοκιμής: Αντοχή σε διάτρηση
ΕΛΟΤ EN 388	Protective gloves against mechanical risks. -- Γάντια προστασίας έναντι μηχανικών κινδύνων
ΕΛΟΤ EN 397	Industrial safety helmets. -- Βιομηχανικά κράνη ασφαλείας
ΕΛΟΤ EN ISO 20345	Personal protective equipment - Safety footwear - Amendment 1 -- Μέσα ατομικής προστασίας - Υποδήματα τύπου ασφαλείας - Τροποποίηση 1

3 Όροι και ορισμοί

3.1 Όροι και ορισμοί

Για τους σκοπούς της παρούσας προδιαγραφής εφαρμόζονται οι ακόλουθοι όροι και ορισμοί.

Αναφέρονται συνοπτικά οι διάφορες στρώσεις και τα υλικά με την ορολογία τους, τις ιδιότητές τους (θέσεις τοποθέτησης, γεωμετρικά χαρακτηριστικά) που υπεισέρχονται στην διαμόρφωση του ΣΣΕΘ είτε τοποθετείται κολλητό, είτε / και με μηχανική στερέωση.

3.1.1 Σύνθετο σύστημα εξωτερικής θερμομόνωσης (ΣΣΕΘ)

- Τα βασικά στοιχεία του συστήματος είναι η κόλλα, το θερμομονωτικό υλικό, οι στρώσεις επιχρίσματος μετά του σπλισμού. Τα στοιχεία αυτά περιγράφονται στην Ευρωπαϊκή Τεχνική Έγκριση (ETA) του προμηθευτή.
- Αποτελείται από εξελασμένη πολυστερίνη ή πετροβάμβακα ή ειδική διογκωμένη πολυστερίνη που τοποθετείται επί των τοιχωμάτων, είτε με κόλληση, είτε / και με μηχανικές διατάξεις στερέωσης, επενδύεται με λεπτό ενισχυμένο με σπλισμό επίχρισμα και φέρει μια στρώση τελειώματος (διαφόρου υφής και χρώματος).
- Περιλαμβάνει ειδικές διατάξεις και ειδικά εξαρτήματα για την εξασφάλιση της ένωσης του ΣΣΕΘ με τα διάφορα στοιχεία της όψης (ανοίγματα, λαμπάδες, ποδιές, πρέκια, ακραίες καταλήξεις κλπ.).
- Έχει προορισμό να προσδώσει στο τοίχωμα επί του οποίου εφαρμόζεται θερμομόνωση και μια εμφάνιση (σύμφωνα με τις επιθυμίες του κυρίου του έργου) και συγχρόνως να συμβάλει στη στεγανότητα της όψης και στην προστασία των τοιχωμάτων από τις κλιματικές καταπονήσεις.
- Δύναται να εφαρμοσθεί και σε νέα και σε υπάρχοντα τοιχώματα κτιρίων.
- Δεν συμμετέχει σε καμιά περίπτωση στην ευστάθεια του τοιχώματος επί του οποίου εφαρμόζεται.
- Παρουσιάζει μια μέση θερμική αντίσταση μεγαλύτερη του 1 m²K/W με το πάχος του θερμομονωτικού υλικού που προβλέπεται από τον κατασκευαστή του υλικού και από τον μελετητή, να ικανοποιεί κατ ελάχιστο τις απαιτήσεις του Κανονισμού Ενεργειακής Αποδοτικότητας Κτιρίων (ΚΕΝΑΚ) για την κλιματική ζώνη και το είδος του κτιρίου που αφορά η εφαρμογή.
- Απαιτεί για την εφαρμογή του, εξειδικευμένα συνεργεία τοποθέτησης και πλήρη συνεργασία με τα συνεργεία που προηγούνται στην διαμόρφωση των επιφανειών των τοιχωμάτων επί των οποίων θα τοποθετηθεί το ΣΣΕΘ.

3.1.2 Υπόστρωμα

Ο όρος «υπόστρωμα» αναφέρεται σε ένα τοίχο φέροντα ή μη φέροντα, νεόκτιστο ή παλαιό (με ή χωρίς επίχρισμα, χρωματισμό ή επένδυση) από οπτοπλινθοδομή ή λιθοδομή, από σκυρόδεμα (χυτό επί τόπου ή προκατασκευασμένο) από κυψελοειδή στοιχεία με βάση το τσιμέντο, μεταλλικά ελάσματα, κοντραπλακέ θαλάσσης, τσιμεντοσανίδες, κατάλληλα προετοιμασμένα, επί των οποίων πρόκειται να επικολληθεί ή /και να στερεωθεί μηχανικά το ΣΣΕΘ.

3.1.3 Κόλλα πρόσφυσης

(ένδειξη 2 σχήματος 2)

© ΕΛΟΤ

ΕΛΟΤ ΤΠ 1501-03-06-02-04:2009

Πρόκειται για ρητινούχο υλικό στερέωσης του θερμομονωτικού υλικού με άριστη πρόσφυση στα συνήθη υποστρώματα

Διατίθενται σε μορφή:

- Ξηρού βιομηχανικού κονιάματος, έτοιμο προς ανάμειξη με την οριζόμενη από τον κατασκευαστή ποσότητα νερού.
- Πολτώδη, έτοιμη προς χρήση, που δεν απαιτεί οιαδήποτε άλλη προσθήκη υλικού.
- Πολτώδη που απαιτεί προσθήκη τσιμέντου.
- Σκόνης προς ανάμειξη με ρητίνες.
- Αφρώδες σε φιάλες, έτοιμο προς χρήση, ειδικής πολυουρεθανικής σύστασης.

3.1.4 Θερμομονωτικό υλικό

Προκατασκευασμένο υλικό, θερμικής αντίστασης μεγαλύτερης του $1 \text{ m}^2 \text{ K/W}$. Με βάση αυτή την τιμή υπολογίζεται το ελάχιστο πάχος του θερμομονωτικού που προβλέπεται στην πιστοποίηση του ΣΣΕΘ. Το πάχος αυτό προσαυξάνεται κατ ελάχιστο σύμφωνα με τις απαιτήσεις του ΚΕΝΑΚ ανά κλιματική ζώνη και είδος κτιρίου.

3.1.5 Στρώσεις επιχρίσματος

Σύνολο των στρώσεων που εφαρμόζονται στην εξωτερική επιφάνεια του θερμομονωτικού υλικού περιλαμβανομένου και του οπλισμού.

3.1.6 Οπλισμός

(ένδειξη 5 σχημάτων 1 έως 3)

Πλέγμα από ίνες υάλου ή από συνθετικές ίνες (σπάνια μεταλλικό) ενσωματωμένο στο πάχος της βασικής στρώσης, βάρους πλέγματος τουλάχιστον 145 gr/m^2 με προστασία από τα αλκάλια, στην περίπτωση χρήσης τσιμεντοειδών επιχρισμάτων και ειδική πιστοποίηση βάση της ETAG 004.

3.1.7 Βασική στρώση επιχρίσματος

(ένδειξη 4 σχημάτων 1 έως 3)

Λεπτή στρώση πάχους 2 - 5 mm ανόργανου ή οργανικού επιχρίσματος στο πάχος της οποίας ενσωματώνεται ο οπλισμός με τον οποίο εξασφαλίζονται οι μηχανικές αντοχές της στρώσης.

Συνήθως παρουσιάζει την αυτή μορφή με την κόλλα πρόσφυσης ή χρησιμοποιείται και για κόλλα.

3.1.8 Στρώση εμποτισμού (αστάρι)- εάν απαιτείται βάση προδιαγραφών του προμηθευτή

(ένδειξη 6 σχημάτων 1 έως 3)

Πολύ λεπτή στρώση που εφαρμόζεται στην βασική στρώση για προετοιμασία της εφαρμογής της τελικής στρώσης.

Η στρώση αυτή θα πρέπει να είναι συμβατή με την υπάρχουσα ενδεχομένως αλκαλικότητα της βασικής στρώσης.

3.1.9 Τελική στρώση

(ένδειξη 7 σχημάτων 1 έως 3)

ΕΛΟΤ ΤΠ 1501-03-06-02-04:2009

© ΕΛΟΤ

Πρόκειται για στρώση που διαμορφώνει την τελική επιφάνεια του ΣΣΕΘ με την οποία εξασφαλίζεται η προστασία έναντι των κλιματικών φαινομένων (ανεμοβρόχι-χιόνι) καθώς και έναντι μικροοργανισμών και μυκήτων, και συμβάλλει στο διακοσμητικό τελείωμα της επιφάνειας.

Εφαρμόζεται στην βασική στρώση, με ή χωρίς την στρώση εμποτισμού ανάλογα της σύστασής της και τις οδηγίες του κατασκευαστή.

Με την στρώση τελειώματος εξασφαλίζεται ο χρωματισμός και η λεία ή όχι επιφάνεια των όψεων, ανάλογα της κοκκομετρίας του αδρανούς.

3.1.10 Διατάξεις μηχανικής στερέωσης

1. Βύσματα από πλαστικό υλικό (σύμφωνα με το Πρότυπο B2 DIN 4102) ανθεκτικά στην υπεριώδη ακτινοβολία με ειδική κατάληξη του μη διογκωμένου στην άκρη στελέχους.
2. Πρόσθετη πλαστική ροδέλα βύσματος για μαλακά θερμομονωτικά υλικά (πετροβάμβακα) ανθεκτικά στην υπεριώδη ακτινοβολία.
3. Μεταλλικά βύσματα από ανοξείδωτο χάλυβα
4. Βύσματα με σπή και καρφί ή βίδα για την διόγκωση του άκρου του στελέχους.
5. Βύσματα από πολυαμίδιο που διογκούνται με βίδα ηλεκτρογαλβανισμένη ελάχιστης διαμέτρου 4 mm για στερέωση διαφόρων πλαστικών διατομών συγκράτησης του ΣΣΕΘ επί του υποστρώματος (ένδειξη 8 και 9 σχήματος 3).

3.1.11 Διατάξεις στερέωσης, συγκράτησης, προστατευτικής επικάλυψης, ένωσης του ΣΣΕΘ με άλλα οικοδομικά στοιχεία

Χρησιμοποιούνται μεταλλικές διατομές,

- Από αλουμίνιο πάχους μεγαλύτερου του 1 mm προλακαρισμένου ή όχι.
- Από ανοξείδωτο χάλυβα 8/18 πάχους μεγαλύτερου του 0,4 mm.
- Από τιτανιούχο ψευδάργυρο πάχους μεγαλύτερου του 1 mm.

Διατομές από γαλβανισμένη λαμαρίνα δεν επιτρέπονται.

3.1.12 Διατάξεις ένωσης των θερμομονωτικών υλικών μεταξύ τους

Χρησιμοποιούνται πλαστικές διατομές σύμφωνα με το σχήμα 5, στο σύστημα γραμμικής μηχανικής στερέωσης.

3.1.13 Διατάξεις ενίσχυσης ακμών του ΣΣΕΘ

Χρησιμοποιούνται διατομές,

- Αλουμινίου ελαχίστου πάχους 0,5 mm σε συνδυασμό ή όχι με πλέγμα ινών υάλου.
- Ανοξείδωτου χάλυβα 8/18 ελαχίστου πάχους 0,4 mm.
- Ινών υάλου.
- Πλαστικές σε συνδυασμό με πλέγμα ινών υάλου.

3.1.14 Αρμοκάλυπτρα

Τα χρησιμοποιούμενα αρμοκάλυπτρα θα πρέπει συγχρόνως:

- Να σχηματίζουν φράγμα από ανεμοβρόχι.
- Να απορροφούν τυχόν κινήσεις μεταξύ των δύο άκρων της θερμομόνωσης.
- Να μορφοποιούνται από υλικά μεγάλης αντοχής στο χρόνο (π.χ. από ελατηριωτό ανοξειδωτο χάλυβα).
- Να αντέχουν σε διάφορες καταπονήσεις (κρούση διάτρησης).
- Να αντέχουν οι διατάξεις στερέωσης εκατέρωθεν του αρμού.

3.1.15 Προϊόντα σφράγισης

Χρησιμοποιούνται μαστίχες σιλικόνης ή πολυουρεθάνης ή ακρυλικές με την προϋπόθεση ότι είναι χημικά συμβατές με το υλικό της θερμομόνωσης και ότι προβλέπεται επικαλυπτική προστασία τους ή ειδικές αφρώδεις αυτοδιογκούμενες ταινίες βάση των προδιαγραφών του προμηθευτή.

4 Απαιτήσεις

4.1 Γενικές απαιτήσεις ποιότητας

Όλοι οι κανόνες ποιότητας του ΣΣΕΘ αναφέρονται στην Ευρωπαϊκή Τεχνική Έγκριση του συστήματος σύμφωνα με την κατευθυντήρια οδηγία ETAG 004. Η οδηγία αυτή επίσης αντιστοιχίζει τους κανόνες αυτούς με τις ουσιαστικές απαιτήσεις (essential requirements) που θέτει η EEC/89/106 για τα δομικά υλικά.

4.1.1 Ευστάθεια

Το ΣΣΕΘ πρέπει να αντέχει στις συνδυασμένες καταπονήσεις από το ίδιο βάρος, τα ακραία κλιματικά φαινόμενα (άνεμος), από φυσιολογικές κρούσεις (όχι όμως σε βανδαλισμούς με αιχμηρά αντικείμενα), οποιοσδήποτε και εάν είναι οι συνθήκες θερμοκρασίας και υγρασίας.

Ειδικά για το θερμομονωτικό υλικό πρέπει η σύνδεσή του με το υπόστρωμα και η επένδυσή του να παρουσιάζουν τέτοια χαρακτηριστικά, ώστε να αποκλείεται η αποκόλληση και η πτώση του υπό την επίδραση του ανέμου (σύμφωνα με τους ισχύοντες κανονισμούς ανεμοπίεσης).

4.1.2 Συμπεριφορά στη φωτιά

Οι απαιτήσεις συμπεριφοράς του ΣΣΕΘ απέναντι στην φωτιά πρέπει να πηγάζουν από τους ισχύοντες κανονισμούς πυροπροστασίας ανάλογα με την χρήση του κτιρίου σύμφωνα με το EN 13501-1.

(βλέπε σχετικά και Προδιαγραφή ΕΛΟΤ ΤΠ 1501-03-06-02-01).

4.1.3 Υγροθερμική συμπεριφορά

- α) Στεγανότητα στο νερό (προστασία από ανεμοβρόχι) και στο χιόνι

Πρέπει τα τοιχώματα του κτιριακού περιβλήματος με ΣΣΕΘ να εξασφαλίζονται από πλευράς στεγανότητας στο νερό μεταξύ εξωτερικού και εσωτερικού όπως και από πλευράς στεγανότητας στο χιόνι (ιδίως σκόνη χιονιού).

ΕΛΟΤ ΤΠ 1501-03-06-02-04:2009

© ΕΛΟΤ

Τα στοιχεία του κτιριακού περιβλήματος με ΣΣΕΘ δεν πρέπει να επηρεάζονται από το νερό και το χιόνι και να μην είναι αιτία προώθησης υγρασίας προς τα τμήματα που μπορούν να καταστραφούν από αυτά.

(βλέπε σχετικά και σημείωση παραγράφου 5.2 της Προδιαγραφής ΕΛΟΤ ΤΠ 1501-03-06-02-02 αναφορικά με την διαβροχή και διαπότιση του εξωτερικού τοίχου ως και της Προδιαγραφής ΕΛΟΤ ΤΠ 1501-03-06-02-01 αναφορικά με την συμπεριφορά στο νερό των ελαφρών θερμομονωτικών υλικών).

- β) Αποφυγή συμπυκνώσεων υδρατμών μεταξύ των στοιχείων των τοιχωμάτων του κτιριακού περιβλήματος και όπισθεν του επιχρίσματος επί της θερμομόνωσης

Η διαπίστωση ύπαρξης κινδύνων δημιουργίας των ως άνω συμπυκνώσεων πρέπει να προκύψει κατόπιν υπολογισμού με βάση τις αντιστάσεις στην διάχυση υδρατμών των διαφόρων στρώσεων και των συνθηκών υγρασίας εσωτερικού και εξωτερικού περιβάλλοντος στις υπάρχουσες κλιματικές συνθήκες (θερμοκρασία και υγρασία του εξωτερικού και εσωτερικού αέρα).

Αιτίες συμπυκνώσεων προκύπτουν συνήθως:

- Με την διαδικασία στεγνώματος του υποστρώματος του ΣΣΕΘ.
- Με την μετακίνηση των παραγομένων στο εσωτερικό των χώρων υδρατμών, ιδίως όταν η υγρασία τους, είναι μεγαλύτερη των 7,5 gr/m³ το χειμώνα.

Με το ΣΣΕΘ, το στέγνωμα των τοίχων απαιτεί χρόνο αλλά και η ποσότητα του νερού είναι χαμηλή ακόμα και σε ακραίες συνθήκες παρατεταμένου κρύου και σημαντικής διατηρούμενης υγρασίας.

- γ) Αποφυγή επιφανειακών συμπυκνώσεων στην εσωτερική επιφάνεια των τοιχωμάτων του κτιριακού περιβλήματος

Οι κίνδυνοι δημιουργίας εσωτερικών επιφανειακών συμπυκνώσεων με ΣΣΕΘ είναι μηδαμικοί με την προϋπόθεση βέβαια ότι είναι αποτελεσματική η εφαρμογή του ΣΣΕΘ και ότι διατηρούνται στον χρόνο οι θερμομονωτικές και στεγανωτικές ιδιότητές του, οι οποίες εξαρτώνται από την σταθερότητα του συστήματος όπως αναφέρεται στην παράγραφο 4.3 του παρόντος.

- δ) Αντοχή στις θερμοκρασιακές μεταβολές

Και οι χαμηλές και οι υψηλές θερμοκρασίες, δεν πρέπει να επηρεάζουν την συμπεριφορά του ΣΣΕΘ, ούτε να δημιουργούν μη αντιστρεπτές παραμορφώσεις.

Το σύστημα πρέπει να αντέχει σε πολύ χαμηλές και πολύ υψηλές θερμοκρασίες όπως και σε απότομες μεταβολές θερμοκρασίας επί των όψεων που προέρχονται συνήθως από απότομη σκίαση έπειτα από έντονο ηλιασμό ή από έντονο ηλιασμό κατόπιν θυελλώδους βροχής.

Επιπλέον πρέπει να λαμβάνονται όλα τα αναγκαία μέτρα για να αποφευχθούν ρηγματώσεις του ΣΣΕΘ στους αρμούς διαστολής των όψεων, στα γυρίσματα του επιχρίσματος, στις γωνίες των ανοιγμάτων και στις στηρίξεις.

- ε) Θερμομονωτική ικανότητα και εξοικονόμηση ενέργειας

Το σύνολο των τοιχωμάτων του κτιριακού περιβλήματος με ΣΣΕΘ θα πρέπει να συμβάλει και στην θερμομονωτική βελτίωση των χώρων και στην εξοικονόμηση ενέργειας και τον χειμώνα και το καλοκαίρι.

Οι μηχανικές στερεώσεις κάθε μορφής δεν θα πρέπει να είναι αιτία δημιουργίας τοπικών διαφορών θερμοκρασίας, θα λαμβάνονται δε πρόσθετες εξασφαλίσεις, ώστε αυτές οι διαφορές να είναι ελάχιστες.

4.1.4 Συμπεριφορά στις καταπονήσεις από κρούσεις

Το ΣΣΕΘ πρέπει να διατηρεί τις ιδιότητες του, όταν υφίσταται κρουστικές καταπονήσεις από την κυκλοφορία ατόμων και από την κανονική κατοίκηση.

Η συμπεριφορά του, σε τυχαίες, απρόοπτες ή εκούσιες κρούσεις, μη έντονου χαρακτήρα, ανάλογα της κατηγορίας εκτεθειμένου σε χρήση του κτιρίου με ΣΣΕΘ (όπως ορίζεται από τον επόμενο πίνακα 1) δεν πρέπει να είναι αιτία δημιουργίας ανωμαλιών στην όλη δομή του ΣΣΕΘ.

Πίνακας 1- Κατηγορίες εκτεθειμένου σε κρούσεις του ΣΣΕΘ

Κατηγορία	Προσδιορισμός
Πρώτη	Ζώνη εύκολα προσπελάσιμη από το κοινό στην στάθμη εδάφους, υποκείμενη σε κρούση από σκληρό σώμα αλλά μη υποκείμενη σε μη κανονική χρήση.
Δεύτερη	Ζώνη εκτεθειμένη σε κρούση (χτυπήματα ή εκσφενδόνηση αντικειμένων) ως επί το πλείστον έντονα, αλλά σε περιοχές κοινού, όπου το ύψος του ΣΣΕΘ περιορίζει την έκταση της επαφής, ή σε χαμηλότερες στάθμες, όπου η προσπέλαση στο κτίριο πραγματοποιείται από πρόσωπα με αίσθημα φροντίδας.
Τρίτη	Ζώνη που δεν υπάρχει περίπτωση να καταστραφεί από συνηθισμένες κρούσεις από άτομα ή από αντικείμενα (εκσφενδόνηση).

4.1.5 Συμπεριφορά στις κινήσεις του φέροντα οργανισμού

Οι κανονικές προβλεπόμενες κινήσεις του φέροντα οργανισμού όπως συστολές, ερπυσμός, διαστολές δεν πρέπει να είναι αιτία δημιουργίας ρηγματώσεων και αποκολλήσεων του ΣΣΕΘ, πράγμα που σημαίνει ότι το όλο σύστημα πρέπει να παρουσιάζει μια ελαστικότητα στην τοποθέτησή του επί των στοιχείων του κτιριακού περιβλήματος.

4.1.6 Αντοχή στο χρόνο του ΣΣΕΘ

α) Αντοχή στον χρόνο των επιμέρους στοιχείων του ΣΣΕΘ

Εκτός από τα υλικά ή τμήματα του ΣΣΕΘ των οποίων η εύκολη αντικατάσταση αποτελεί αντικείμενο κανονικής συντήρησης, όλα τα υπόλοιπα επιμέρους υλικά, πρέπει να διατηρούν τα χαρακτηριστικά τους έτσι, ώστε να εξασφαλίζεται η ποιότητα του έργου.

Τούτο σημαίνει ότι:

1. Όλα τα επιμέρους υλικά, που δεν αντικαθίστανται εύκολα για λόγους συντήρησης, πρέπει να παρουσιάζουν φυσικο-χημική σταθερότητα, λογικά προβλεπόμενη, λαμβάνοντας υπόψη τις ως επί το πλείστον αργές ενδο-αντιδράσεις που δύνανται να αναπτυχθούν μεταξύ τους.

Αυτές τις απαιτήσεις πρέπει να τις ικανοποιούν, τα υλικά: θερμομόνωσης, στερέωσης οπλισμού, επένδυσης όπως και τα υλικά κόλλησης φράγματος υδρατμών, στεγάνωσης.

2. Όλα τα υλικά οφείλουν να έχουν επεξεργασθεί και προστατευθεί, ώστε στην διάρκεια ζωής του έργου σε κανονικές συνθήκες χρήσης να μην υπάρχει κίνδυνος προσβολής από διάβρωση (στεγνή, υγρή ή ηλεκτρολυτική) από έντομα, κρυπτόγραμμα (μανιτάρια, βρύα) ποντίκια.
3. Όλα τα υλικά πρέπει να παρουσιάζουν μεταξύ τους συμβατότητα.

β) Αντοχή στον χρόνο του συνόλου του έργου

Όλοι οι κανόνες ποιότητας των παραγράφων 4.1.1 έως 4.1.5 πρέπει να ισχύουν για το σύνολο του έργου, για την διάρκεια ζωής αυτού και για το σύνολο των αυξομειώσεων των καταπονήσεων που

ΕΛΟΤ ΤΠ 1501-03-06-02-04:2009

© ΕΛΟΤ

υφίστανται περιλαμβανομένων και των μεταβολών υγρασίας σε συνδυασμό με τις θερμοκρασιακές μεταβολές.

4.1.7 Επιπεδότητα και τελική επιφάνεια της όψης του ΣΣΕΘ

Η τελική όψη της επιφάνειας του ΣΣΕΘ με τις προσθήκες λεπτόκοκκων υλικών στα επιχρίσματα, δύναται να καλύψει διάφορες απαιτήσεις του εργοδότη.

4.1.8 Δυνατότητες στερέωσης εξαρτημάτων στις όψεις με ΣΣΕΘ

Πρέπει να υπάρχει η δυνατότητα πραγματοποίησης στερεώσεων διαμέσου του ΣΣΕΘ στο υπόστρωμα (τοιχοί πληρώσεως-φέροντα στοιχεία) των διαφόρων στηριγμάτων όπως π.χ. για στήλες υδρορροών, στηρίγματα εξωφύλλων (σιδερικά μασκούλων), στηρίγματα συγκράτησης ανοιγόμενων εξωφύλλων γερμανικού τύπου.

Οι διατάξεις στερέωσης πρέπει να μην είναι αιτία τοπικής καταστροφής του ΣΣΕΘ ούτε αιτία διόδου υγρασίας ή δημιουργίας θερμικών γεφυρών και πρέπει να προβλέπεται μέθοδος στεγανοποίησής τους.

4.1.9 Διατάξεις προστασίας του ΣΣΕΘ στις ακμές γωνιών, στις ενώσεις με κάσσες κουφωμάτων και στις επαφές με έδαφος και δάπεδα εξωστών

Τα προτεινόμενα ΣΣΕΘ πρέπει πάντοτε να διαθέτουν όλα τα σχετικά εξαρτήματα για την προστασία τους σε όλα τα ως άνω αναφερόμενα σημεία.

4.1.10 Δυνατότητες συντήρησης του ΣΣΕΘ

Για να είναι δυνατό το ΣΣΕΘ να διατηρεί την αρχική του όψη τελειώματος πρέπει να συντηρείται κανονικά και περιοδικά κάθε πέντε με δέκα χρόνια ανάλογα του εκτεθειμένου αυτού, και αμέσως εφόσον έχει πληγωθεί από κρούσεις βανδαλικού χαρακτήρα.

Στις δυνατότητες συντήρησης περιλαμβάνονται και όλες οι αρμολογήσεις με μαστίχες ιδίως εκείνες που είναι εκτεθειμένες και συρρικνώνονται με την πάροδο του χρόνου.

4.2 Ελάχιστες απαιτήσεις απόδοσης για το σύνολο του (ΣΣΕΘ) και τα επιμέρους του στοιχεία

Τα προσκομιζόμενα υλικά είναι συσκευασμένα και με σήμανση όπως προβλέπουν τα σχετικά πρότυπα. Επίσης συνοδεύονται από επίσημα πιστοποιητικά συμμόρφωσης. Ελάχιστη πιστοποίηση συμμόρφωσης των θερμομονωτικών υλικών αποτελεί η σήμανση CE σύμφωνα με τα σχετικά εναρμονισμένα πρότυπα για τα θερμομονωτικά προϊόντα ή με Ευρωπαϊκή Τεχνική Έγκριση (ETA) με βάση οδηγία ETAG ή χωρίς ETAG όπου αυτή δεν υπάρχει. (βλ. ΚΥΑ 9451/208, ΕΕC/89/106, και Guidance Papers D, J της EEC 89/106). Το σήμα CE όπως και η γενικότερη σήμανση των θερμομονωτικών υλικών (Designation Code) με την περιγραφή και τα τεχνικά χαρακτηριστικά τους αποτυπώνεται στην ετικέτα της συσκευασίας τους. Η σήμανση CE πρέπει να είναι η κατάλληλη για τη χρήση που προορίζεται το υλικό. (πχ Το Designation Code για τα θερμομονωτικά υλικά (ή για παραλλαγές κάποιου θερμομονωτικού υλικού) που είναι κατάλληλα για χρήση στα δώματα διαφέρει από το αντίστοιχο των υλικών που προορίζονται για θερμομόνωση της τοιχοποιίας). Για όλα τα παραπάνω δίνονται οδηγίες στα σχετικά εναρμονισμένα πρότυπα ή η στην Ευρωπαϊκή Τεχνική Έγκριση (ETA) του υλικού.

Στις όλες τις περιπτώσεις ΣΣΕΘ ζητείται πέραν της πιστοποίησης του θερμομονωτικού υλικού και πιστοποίηση του συστήματος κατά ETAG 004.

Η εξασφάλιση της απόδοσης του ΣΣΕΘ εκτός από την τήρηση των αναφερόμενων στις επόμενες παραγράφους της παρούσας Προδιαγραφής ΕΛΟΤ ΤΠ 1501-03-06-02-04, θα πρέπει να προκύπτει και από την Ευρωπαϊκή Τεχνική Έγκριση (ETA) του ΣΣΕΘ η οποία έχει εκδοθεί από αρμόδιο Κοινοποιημένο Φορέα. Η έγκριση αυτή θα αναφέρει σαφώς το ΣΣΕΘ και τα υλικά που το απαρτίζουν (περιγραφή – τεχνικά χαρακτηριστικά).

© ΕΛΟΤ

ΕΛΟΤ ΤΠ 1501-03-06-02-04:2009

4.2.1 Επιτρεπόμενες ανοχές στα φύλλα του θερμομονωτικού υλικού

Οι επιτρεπόμενες ανοχές διαστάσεων, επιπεδότητας, ορθογωνικότητας κλπ αναφέρονται στο εναρμονισμένο πρότυπο που αφορά το θερμομονωτικό υλικό (εξελασμένη πολυστερίνη ή πετροβάμβακα ή ειδική διογκωμένη πολυστερίνη) ή στην ETA του ΣΣΕΘ.

4.2.2 Εμφάνιση επιφάνειας

Ομοιογενής, απαλλαγμένη επιδερμίδας, δεδομένου ότι είναι μεγαλύτερη η πρόσφυση του επιχρίσματος και της κόλλας επί παρόμοιας επιφάνειας

4.2.3 Το μέτρο ελαστικότητας σε διάτμησης G και η αντοχή σε διάτμηση

(Σύμφωνα με παραγρ. 6.2.4.2 της ETAG 004)

Για τον περιορισμό των δράσεων που αναπτύσσονται μεταξύ της βασικής στρώσης επιχρίσματος και του θερμομονωτικού υποστρώματος, οι οποίες είναι η κυριότερη αιτία ρηγμάτων του επιχρίσματος, πρέπει να επιλέγεται μέτρο ελαστικότητας σε διάτμηση και αντοχή σε διάτμηση σύμφωνα με τα προσδιοριζόμενα στο ETAG 004.

Σημειούται ότι το μέτρο G:

- αυξάνει με το πάχος του υλικού για την αυτή πυκνότητα και την αυτή θερμοκρασία.
- μειώνεται με την αύξηση της θερμοκρασίας για το αυτό πάχος και την αυτή πυκνότητα.

4.2.4 Η θερμική αντίσταση του ΣΣΕΘ

Η ελάχιστη θερμική αντίσταση του ΣΣΕΘ πρέπει να είναι μεγαλύτερη του $1 \text{ m}^2\text{K/W}$ (σύμφωνα με τα αναφερόμενα στην ETAG 004) και να προσαυξάνεται κατ' ελάχιστο σύμφωνα με τις απαιτήσεις του Κανονισμού Ενεργειακής Αποδοτικότητας Κτιρίων (ΚΕΝΑΚ) για την κλιματική ζώνη και το είδος του κτιρίου που αφορά η εφαρμογή. Επίσης πρέπει να συνυπολογίζεται η θερμική αντίσταση του επιχρίσματος που λαμβάνεται συμβατικά ίση $0,02 \text{ m}^2\text{K/W}$.

Ο συντελεστής θερμοπερατότητας του ΣΣΕΘ προσαυξάνεται κατά την ποσότητα:

$$\Delta x = x_r \cdot n$$

όπου

x_r , είναι η τοπική επιρροή της προκαλούμενης θερμικής γέφυρας από ένα βύσμα μηχανικής στερέωσης

n , ο αριθμός των βυσμάτων ανά m^2

4.2.5 Η διαπερατότητα στους υδρατμούς (αντίσταση στη διάχυση υδρατμών) του επιχρίσματος

Η διαπερατότητα του βασικού και τελικού επιχρίσματος στους υδρατμούς πρέπει να είναι σύμφωνη με τα αναφερόμενα στην ETAG 004

4.2.6 Η αποφυγή κινδύνων συμπυκνώσεων υδρατμών όπισθεν του επιχρίσματος επί του θερμομονωτικού υλικού

Για να μην υπάρχει παρόμοιος κίνδυνος πρέπει να ικανοποιείται η σχέση:

$$\frac{\frac{\Pi_1(\text{του επιχρίσματος})}{e}}{\Pi_2(\text{θερμομονωσης})} \geq 50 \text{ m}^{-1}$$

ΕΛΟΤ ΤΠ 1501-03-06-02-04:2009

© ΕΛΟΤ

όπου Π_1 είναι η διαπερατότητα του επιχρίσματος

Π_2 είναι η διαπερατότητα της θερμομόνωσης

e το πάχος του επιχρίσματος

(για τις τιμές της διαπερατότητας βλέπε Πίνακα 1 της Προδιαγραφής ΕΛΟΤ ΤΠ 1501-03-06-02-02 σε συνδυασμό με την Προδιαγραφή ΕΛΟΤ ΤΠ 1501-03-06-02-01).

4.2.7 Η τριχοειδής απορρόφηση νερού από το επίχρισμα

Η τριχοειδής απορρόφηση νερού από το επίχρισμα πρέπει να είναι σύμφωνα με τα αναφερόμενα στην ETAG 004.

4.2.8 Η υγροθερμική συμπεριφορά του επιχρίσματος

Η υγροθερμική συμπεριφορά του επιχρίσματος πρέπει να είναι σύμφωνα με τα αναφερόμενα στην ETAG 004.

Πρέπει κατόπιν εργαστηριακών δοκιμών για τη βασική στρώση επιχρίσματος όπως για το συνολικό επίχρισμα να μην παρουσιάζονται κατά τη διάρκεια των δοκιμών ή μετά το πέρας αυτών τα φαινόμενα:

- φουσκάλισμα ή ρηγμάτωση του χρώματος τελειώματος.
- ρηγματώσεις που να συμπίπτουν με τους αρμούς μεταξύ των φύλλων του θερμομονωτικού υλικού.
- αποκολλήσεις της βασικής στρώσης επιχρίσματος.
- ρηγματώσεις που να επιτρέπουν το πέρασμα του νερού προς την θερμομόνωση.

4.2.9 Οι αντοχές πρόσφυσης του τοποθετούμενου με κόλληση ΣΣΕΘ

Το όλο θέμα των αντοχών πρόσφυσης του ΣΣΕΘ όταν τοποθετείται κολλητό και υφίσταται τις καταπονήσεις από τον άνεμο, τις θερμοκρασιακές μεταβολές, τις μετακινήσεις υποστρώματος και από τη μη ομοιόμορφη κατανομή των σημειακών κολλήσεων, ανάγεται στον καθορισμό των ελάχιστων απαιτήσεων πρόσφυσης της κόλλας επί του υποστρώματος και του θερμομονωτικού υλικού, ως και των ελάχιστων απαιτήσεων πρόσφυσης μεταξύ βασικής στρώσης επιχρίσματος και θερμομονωτικού υλικού.

1. Ελάχιστη τιμή πρόσφυσης της κόλλας επί του υποστρώματος σύμφωνα με τα αναφερόμενα στην ETAG 004.
2. Ελάχιστη τιμή πρόσφυσης της κόλλας επί του θερμομονωτικού υλικού σύμφωνα με τα αναφερόμενα στην ETAG 004. Η ελάχιστη τιμή πρόσφυσης της κόλλας επί του θερμομονωτικού υλικού σύμφωνα με τα αναφερόμενα στην ETAG 004.
3. Ελάχιστη τιμή πρόσφυσης της βασικής στρώσης επιχρίσματος στο θερμομονωτικό υλικό σύμφωνα με τα αναφερόμενα στην ETAG 004.

4.2.10 Οι αντοχές πρόσφυσης κατόπιν γήρανσης του ΣΣΕΘ

(Σύμφωνα με παράγραφο 6.1.7.1 της ETAG 004)

Η ελάχιστη πρόσφυση κατόπιν γήρανσης του ΣΣΕΘ πρέπει να είναι σύμφωνα με τα αναφερόμενα στην ETAG 004

4.2.11 Η αντοχή στην ανεμοπίεση του ΣΣΕΘ

Η διάγνωση της αντοχής στην ανεμοποίηση πρέπει να γίνει με βάση τις διαπιστώσεις αντοχής δοκιμών σύμφωνα με τα αναφερόμενα στην ETAG 004 των τοποθετημένων σύμφωνα με τις υποδείξεις του Κατασκευαστή, σε καταπονήσεις:

- ξεκουμπώματος των μηχανικών στερεώσεων
- στατικής απόσπασης των βυσμάτων
- απόσπαση του ΣΣΕΘ υπό τη δυναμική δράση του ανέμου είτε είναι κολλητό, είτε στερεώνεται μηχανικά.

4.2.12 Η αντοχή σε μετακίνηση του ΣΣΕΘ κατά το επίπεδό του

Η αντοχή σε μετακίνηση του ΣΣΕΘ κατά το επίπεδο του γίνεται σύμφωνα με την ETAG 004. Παρόμοια απαίτηση αναφέρεται στην εκτίμηση των επιπτώσεων της μετακίνησης του ΣΣΕΘ στις γωνίες των τοίχων.

Δεν απαιτείται η εξέταση αυτής της αντοχής εφ' όσον ικανοποιείται ένα ή περισσότερα από τα επόμενα κριτήρια:

- το ΣΣΕΘ είναι στερεωμένο μηχανικά και με πρόσθετη κόλληση επιφάνειας μεγαλύτερης του 20%.
- το γινόμενο $E \cdot d$ είναι μεγαλύτερο του 50000 N/mm όπου E , το μέτρο ελαστικότητας της βασικής στρώσης επιχρίσματος χωρίς τον οπλισμό, και d , το πάχος αυτής της στρώσης.
- το ΣΣΕΘ εφαρμόζεται σε συνεχείς επιφάνειες με επίχρισμα διαστάσεων μικρότερων των 10 m.
- το ΣΣΕΘ χρησιμοποιεί μονωτικό υλικό πάχους μεγαλύτερου των 120 mm.
- το ΣΣΕΘ έχει μορφοποιηθεί με μια βασική στρώση επιχρίσματος, η οποία όταν υποστεί δοκιμές εφελκυσμού σε δοκίμια σύμφωνα με την παράγραφο 5.5.4.1 της ETAG 004 δεν παρουσιάζει ρωγμές πλάτους μεγαλύτερες του 0,2 mm.
- το ΣΣΕΘ διαθέτει διατάξεις στερέωσης των οποίων είναι ελεγμένες οι αντοχές σε κόπωση.

Στην αντίθετη περίπτωση κατόπιν δοκιμών σύμφωνα με την παράγραφο 5.1.4.2.1 της ETAG 004 πρέπει να προκύπτει από διάγραμμα φορτίου/ μετακίνησης ο συντελεστής U (μετακίνηση που αντιστοιχεί στο όριο ελαστικότητας), ώστε με βάση της σχέση της αυτής ως άνω παραγράφου να προκύψει το μήκος L του τοίχου ή η απόσταση μεταξύ αρμών διαστολής όπου δεν υπάρχει κίνδυνος μετακινήσεων για μια μεταβολή θερμοκρασίας ΔT στη στρώση του βασικού επιχρίσματος η οποία πρέπει να καθορισθεί και από τον Μελετητή και από τον Κατασκευαστή του ΣΣΕΘ.

4.2.13 Οι αντοχές σε κρούσεις και σε διατρήσεις του ΣΣΕΘ

Η αντοχή σε κρούση του ΣΣΕΘ γίνεται σύμφωνα με τα αναφερόμενα στην ETAG 004

4.2.14 Οι αντοχές του πλέγματος από ίνες υάλου που τοποθετούνται ως οπλισμός στο επίχρισμα

Η αντοχή του πλέγματος που τοποθετείται ως οπλισμός γίνεται σύμφωνα με τα αναφερόμενα στην ETAG 004

4.2.15 Η αντίδραση στη φωτιά

(Σύμφωνα με την παράγραφο 6.1.2 της ETAG 004)

Το ΣΣΕΘ πρέπει να έχει μετρηθεί ως προς την αντίσταση του στη φωτιά σύμφωνα με τα αναφερόμενα στην ETAG 004. Επιπλέον το θερμομονωτικό υλικό που θα χρησιμοποιηθεί για το ΣΣΕΘ πρέπει να έχει κατά την

ΕΛΟΤ ΤΠ 1501-03-06-02-04:2009

© ΕΛΟΤ

πιστοποίηση CE κατάταξη τουλάχιστον Euroclass E. Σε κάθε περίπτωση το θερμομονωτικό υλικό και το ΣΣΕΘ ως προς την αντίσταση τους στη φωτιά επιλέγονται με βάση τους κανόνες και τις προδιαγραφές πυροπροστασίας που ισχύουν για το κτίριο εφαρμογής.

4.3 Κριτήρια επιλογής βάσει των απαιτήσεων κατασκευής και διαμόρφωσης του ΣΣΕΘ

4.3.1 Ανάλογα με τον τρόπο στερέωσης του ΣΣΕΘ

Η επιλογή πρέπει να γίνει μεταξύ:

α) Του κολλητού συστήματος

Η ευστάθειά του εξασφαλίζεται αποκλειστικά και μόνο με την κόλληση και δεν απαιτεί συμπληρωματική μηχανική στερέωση παρ' όλο που υπάρχει περίπτωση χρησιμοποίησης προσωρινά μηχανικών στηρίξεων για τη διατήρηση της θερμομόνωσης στη θέση της μέχρις ότου επενεργήσει η κόλλα.

Οι προσωρινές αυτές στηρίξεις δεν θα πρέπει να είναι αιτία σε παλιά υποστρώματα, αποφυγής της προετοιμασίας αυτών για να δεχθούν την κόλλα όπως πχ αφαίρεση χρωμάτων, σαθρών επιχρισμάτων ή οργανικών επικαλύψεων.

β) Του στερεωμένου μηχανικά συστήματος

Η ευστάθειά του εξασφαλίζεται αποκλειστικά από τις μηχανικές στηρίξεις χωρίς να αποκλείεται να χρησιμοποιηθεί ενδεχομένως και κόλλα όταν υπάρχουν ανωμαλίες επιπεδότητας στο υπόστρωμα. Παρόμοια κόλληση δεν απαιτεί τις προεργασίες που αναφέρονται στην προηγούμενη παράγραφο.

Το στερεωμένο μηχανικά σύστημα που παρουσιάζει μειωμένη αντοχή στις δράσεις του ανέμου χρησιμοποιείται κυρίως σε υποστρώματα που αποκλείουν την απ' ευθείας κόλληση, κυρίως υποστρώματα παλαιών κτιρίων. Επιπλέον, δεν παρουσιάζουν αντοχές στις κρούσεις και δεν συμβάλλουν στην στεγανότητα, στον αέρα, ή οποία θα πρέπει να εξασφαλίζεται από υποστρώματα.

4.3.2 Ανάλογα με το είδος του τοίχου – υπόστρωμα

α) Τοίχοι νέου κτιρίου

Επιτρέπεται μόνο η κόλληση εκτός από ειδικές περιπτώσεις όπου υπάρχει πρόβλημα πρόσφυσης όπως πχ όταν έχουν χρησιμοποιηθεί επιφανειακά προϊόντα ξεκαλουπώματος που δεν είναι συμβατά με τη βασική στρώση επιχρίσματος όταν είναι υδραυλικό.

Το πλεονέκτημα της κόλλησης είναι ότι περιστεύει ενδεχόμενες μετακινήσεις του θερμομονωτικού υποστρώματος οπότε περιορίζει τις τάσεις που μπορούν να προκύψουν στη στάθμη των αρμών των θερμομονωτικών φύλλων.

β) Τοίχοι παλαιών κτιρίων

Για τους ίδιους λόγους όπως προηγούμενα αναφέρεται, είναι προτιμότερη η στερέωση με κόλληση εφ' όσον δεν υπάρχει πρόβλημα πρόσφυσης της κόλλας στο υπόστρωμα.

Στην περίπτωση υποστρωμάτων με επικάλυψη χρώματος, με τη μηχανική στήριξη θα αποφευχθεί η αφαίρεση του χρώματος, δεδομένου ότι πρόκειται για επίπονη εργασία αμφιβόλου πολλές φορές αποτελεσματικότητας. Πάντως παρόμοια λύση πρέπει να λαμβάνεται με περίσκεψη, γιατί πολλές φορές οι μηχανικές στηρίξεις παρουσιάζουν προβλήματα ιδίως όταν πρόκειται για τοίχους με οπτόπλινθους με κενά που μπορούν να οδηγήσουν σε χαμηλές τιμές του επιτρεπόμενου ανά στήριξη φορτίου με συνέπεια την ανάγκη πύκνωσης των στηρίξεων.

Έπειτα από τα παραπάνω θα πρέπει να εκτιμηθεί ποια από τις δύο λύσεις είναι προσφορότερη:

- της αφαίρεσης του χρώματος εφ' όσον το επίχρισμα επί του οποίου έχει εφαρμοσθεί δεν έχει ρηγματωθεί ή αποκολληθεί
- της πυκνής τοποθέτησης μηχανικών στηρίξεων

Στην περίπτωση ανώμαλης επιπεδότητας του υποστρώματος (πχ σε εμφανείς οπτοπλινθοδομές ή λιθοδομές) το σύστημα της μηχανικής στερέωσης με διατομές PVC τοποθετούμενες στην περίμετρο των θερμομονωτικών φύλλων, θα μπορεί να γίνει παραδεκτό, εάν οι προκυπτούσες αποκλίσεις από την επιπεδότητα είναι μικρότερες των 5 mm (βλέπε σχήμα 3).

- γ) Ειδική περίπτωση υποστρωμάτων αποτελούμενων από διπλά προκατασκευασμένα τοιχώματα Ο.Σ. με δυνατότητα του εξωτερικού να διαστέλλεται ελεύθερα

Σε παρόμοιο υπόστρωμα, η εφαρμογή του ΣΣΕΘ προϋποθέτει ότι:

- το θερμομονωτικό υλικού του ΣΣΕΘ θα πρέπει να έχει το αυτό πάχος με τη θερμομόνωση που έχει τοποθετηθεί ανάμεσα στα δύο τοιχώματα Ο.Σ. και πάντως όχι μικρότερη των 60 mm.
- Οι αρμοί μεταξύ των φύλλων του θερμομονωτικού υλικού δεν θα πρέπει να συμπίπτουν με τους αρμούς των προκατασκευασμένων τοιχωμάτων.

4.3.3 Ανάλογα με την θέση του τοίχου – υποστρώματος στο κτίριο

- α) Τοίχος εκτεθειμένος ή όχι σε κρούσεις και φθορές – διαφοροποίηση του ΣΣΕΘ ανάλογα του οπλισμού (βλέπε σχετικά και παραγράφους 5.1 και 4.2.13 του παρόντος).

1. Το ΣΣΕΘ με απλό κανονικό οπλισμό δύναται να τοποθετείται στις όψεις των οροφών πλευρών ή προσόψεων χωρίς εξώστες και στο μη προσπελάσιμο στο κοινό ισόγειο.
2. Το ΣΣΕΘ με διπλό κανονικό οπλισμό ή με ενισχυμένο μονό οπλισμό (ενδεικτικό βάρος > 200 gr/m²) προβλέπεται στις προσπελάσιμες στο κοινό οψεις του κτιρίου αλλά προστατευόμενες από βανδαλισμούς (πχ μονοκατοικίες) όπως και στις όψεις με εξώστες.
3. Το ΣΣΕΘ με απλό κανονικό οπλισμό και επιπρόσθετο ενισχυμένο, προβλέπεται στις απροστάτευτες και προσπελάσιμες στο κοινό όψεις ισογείου (πχ όψεις ισογείου απ' ευθείας στο πεζοδρόμιο). Ο ενισχυμένος οπλισμός προσδιορίζεται με περίπου αντοχή > 300 N/mm.

Οι τοίχοι της προηγούμενης παραγράφου θα πρέπει να αντιμετωπισθούν και από πλευρές φθορών από βανδαλισμούς (χαράκες, γραψίματα, λεκιάσματα) με την χρήση ορισμένων χημικών επαλείψεων, κατασκευής του επιχρίσματος δύσκολα χαρασσόμενου ή κατασκευής δευτέρου εξωτερικού προστατευτικού προκατασκευασμένου τοίχου εύκολα επιδιορθούμενου ή αντικαθιστάμενου.

- β) Τοίχος εκτεθειμένος στην ανεμοπίεση

Το ΣΣΕΘ που τοποθετείται με κόλληση δεν παρουσιάζει προβλήματα συμπεριφοράς στην ανεμοπίεση.

Αντίθετα το ΣΣΕΘ με μηχανικές στηρίξεις παρουσιάζει περιορισμούς απέναντι στις μέγιστες υποπίεσεις του ανέμου. Ο Κατασκευαστής οφείλει ανάλογα του εκτεθειμένου των όψεων να γνωρίσει στον Μελετητή τους υφιστάμενους περιορισμούς για το προτεινόμενο σύστημα με μηχανικές στηρίξεις.

Αναφορικά με το εκτεθειμένο στον άνεμο των όψεων βλέπε παράρτημα της Προδιαγραφής ΕΛΟΤ ΤΠ 1501-03-08-07-01.

- γ) Τοίχος εκτεθειμένος στη βροχή

Το ΣΣΕΘ που τοποθετείται στο τοίχο – υπόστρωμα θα πρέπει να είναι ικανό να αντισταθεί στο πέρασμα του νερού προς το υπόστρωμα και με τη στεγανότητα του επιχρίσματος και με αυτό τούτο το θερμομονωτικό υλικό.

ΕΛΟΤ ΤΠ 1501-03-06-02-04:2009

© ΕΛΟΤ

Ειδικές διατάξεις θα πρέπει να προβλεφθούν στα νέα κτίρια για την αποφυγή ανάδου υγρασίας με τα τριχοειδή όταν το ΣΣΕΘ έρχεται σε επαφή με δάπεδο εξώστη ή δάπεδο πεζοδρομίου (βλέπε σχήμα 21).

Αναφορικά με το εκτεθειμένο ή όχι των όψεων σε βροχή και ανεμοβρόχι βλέπε σημείωση της παραγράφου 5.2.2 της Προδιαγραφής ΕΛΟΤ ΤΠ 1501-03-06-02-02.

δ) Τοίχος εκτεθειμένος σε μεταβαλλόμενο ηλιασμό

Ο Μελετητής θα πρέπει να εξετάζει εάν στις όψεις με ΣΣΕΘ ιδίως με σκούρα χρώματα υπάρχει περίπτωση να δημιουργηθεί μεταβαλλόμενος ηλιασμός είτε από τούτο το κτίριο ή από απέναντι κτίριο. Σε παρόμοια περίπτωση είναι δυνατό να δημιουργηθούν θερμικές κρούσεις επί της επιφάνειας του ΣΣΕΘ ιδίως όταν έπειτα από έντονο ηλιασμό επέλθει καταιγίδα σε συνδυασμό με σκιάσεις.

4.3.4 Ανάλογα με την προβλεπόμενη πυρασφάλεια

Όταν απαιτείται αυξημένη παθητική πυροπροστασία στην κατασκευή χρησιμοποιείται πετροβάμβακας.

Η κατασκευή της εξωτερικής θερμομόνωσης σε κτίριο μεγάλου ύψους θα πρέπει να εξετάζεται σε συνδυασμό με τις δυνατότητες της Π.Υ σε μηχανικό εξοπλισμό για επέμβαση στην περίπτωση εκδήλωσης φωτιάς και ανάφλεξης της θερμομόνωσης.

Επίσης θα πρέπει να εξετάζεται ποια είναι η ελάχιστη απόσταση ασφαλείας από κτίριο που κινδυνεύει να αναφλεγεί.

4.3.5 Ανάλογα με την απαίτηση ηχομόνωσης

Χρησιμοποιείται πετροβάμβακας.

4.3.6 Ανάλογα του τύπου τελειώματος της τελικής στρώσης

α) Οι μορφές τελειώματος διακρίνονται:

1. σε αυτές που εμφανίζουν έντονες και ασυνεχείς σε βάθος χαρακές πλάτους από 0,5 έως 1 mm (σκουλικιάσματα) που προέρχονται όταν η στρώση περιέχει κόκκους – ρυζάκι και τρίβεται με πλαστικό μυστρί ώστε οι μεγαλύτεροι κόκκοι να κυληθούν επί της επιφάνειας της στρώσης.
2. Στις επεξεργασμένες με σπάτουλα (ξύλινη ή πλαστική, ορθογωνικής επιφάνειας με χερούλι, επενδυμένη ή όχι με αφρώδες υλικό συνήθως πολυστερίνη).
3. Στις προερχόμενες από εκτόξευση του κονιάματος
4. Σε αυτές που περιέχουν έγχρωμους κόκκους συνδεόμενους με αχρουν συνδετικό υλικό.
5. Σε αυτές που διαμορφούνται με εκτόξευση κόκκων.

β) Από πλευράς χρωματισμού θα πρέπει:

1. να αποφεύγονται χρώματα σε συντελεστή απορρόφησης ηλιακής ακτινοβολίας μεγαλύτερου του 0,7 ο οποίος για υψόμετρα μεγαλύτερα των 1300 mm θα πρέπει να περιορίζεται στο 0,5.
2. Να επιδιώκεται να μην παρατίθενται χωρίς διαχωριστικό αρμό στρώσεις τελειώματος, των οποίων οι συντελεστές απορρόφησης παρουσιάζουν διαφορά μεγαλύτερη του 0,2.
3. Να αποφεύγονται σκούροι χρωματισμοί λόγω του ότι είναι μεγαλύτερες οι απορροφήσεις της ηλιακής ακτινοβολίας οπότε ενισχύονται οι κίνδυνοι ρηγματώσεων.

4.4 Απαιτούμενες προκαταρκτικές εργασίες επί των υποστρωμάτων του ΣΣΕΘ

Έλεγχος και προετοιμασία των υποστρωμάτων

Τα υποστρώματα πρέπει να είναι επίπεδα και να μην παρουσιάζουν ανωμαλίες στην επιφάνειά τους, μεγαλύτερες του 0,5 cm στον πήχη των 20 cm για τα ΣΣΕΘ που στερεούνται μηχανικά χωρίς παρεμβολή σφηνωμάτων, και 1 cm για τα άλλα συστήματα.

Στην αντίθετη περίπτωση, είναι απαραίτητο να γίνει τοπική εφαρμογή ειδικού κονιάματος με πολυμερικά πρόσμικτα για την αποκατάσταση της επιπεδότητας ή ακόμα εφαρμογή πλήρους απισωτικής στρώσης. Η επιπέδωση του υποστρώματος μπορεί να γίνει και με την κόλλα για μικρές ανεπιπεδότητες (+/- 1 εκ). Μπορεί επίσης να γίνει με αυξομείωση του πάχους του θερμομονωτικού υλικού ή και με συνδυασμό των παραπάνω.

Αρχιτεκτονικές προεξοχές και εσοχές θα πρέπει να τύχουν ιδιαίτερης αντιμετώπισης από τα ειδικευμένα συνεργεία.

α) Υποστρώματα νέων κτιρίων

Οι επιφάνειες των τοίχων πρέπει να βουρτσισθούν, τριφθούν, ξυστούν ώστε να απαλλαγούν από τη σκόνη και στοιχείων αμφίβολης πρόσφυσης. Επιπλέον δεν θα πρέπει να αποδίδουν υγρασία.

Για τα τοιχώματα από χυτό σκυρόδεμα και τα στοιχεία Φ.Ο. θα πρέπει να διερευνηθεί εάν υπάρχει συμβατότητα μεταξύ του υλικού διευκόλυνσης ξεκαλούπωματος και του υλικού της βασικής στρώσης. Στην αντίθετη περίπτωση, είναι απαραίτητο να γίνουν δοκιμές πρόσφυσης σύμφωνα με τα αναφερόμενα στην παράγραφο 5.1.4.1.2 της ETAG 004.

Εάν οι δοκιμές πρόσφυσης είναι αρνητικές θα πρέπει να εφαρμοσθεί κατάλληλο επίχρισμα συμβατό με την επιφάνεια του σκυροδέματος και με την κόλλα τοποθέτησης του θερμομονωτικού υλικού. Παρόμοιος έλεγχος θα πρέπει να γίνει εάν ο τοίχος – υπόστρωμα είναι από στοιχεία κυψελωτού σκυροδέματος.

β) Υποστρώματα παλαιών κτιρίων

Ρηγματωμένα υποστρώματα σκυροδέματος ή τοίχων πληρώσεως ή αποκολληθείσες ενώσεις τοίχων πληρώσεως με στοιχεία Φ.Ο. θα πρέπει να αποθίστανται πλήρως με εφαρμογή των ισχυουσών τεχνικών και πάντοτε με την επίβλεψη του μηχανικού του έργου.

Στην περίπτωση φθαρμένων σκυροδεμάτων στις όψεις από τις διαβρώσεις των οπλισμών τους θα πρέπει να γίνει ειδική μελέτη αποκατάστασης των φθορών. Και στις δύο περιπτώσεις τα υλικά αποκατάστασης θα πρέπει να είναι συμβατά με την κόλλα τοποθέτησης του θερμομονωτικού υλικού.

Δεν πρέπει να αντιμετωπίζεται κολλητή τοποθέτηση του ΣΣΕΘ, εάν υπάρχουσα επένδυση του τοίχου από υδραυλικό επίχρισμα, κεραμικά ή υάλου πλακίδια, είναι αμφίβολη η πρόσφυσή της στο υπόστρωμά της.

1. Εμφανείς τοιχοποιίες - επιχρισμένες επιφάνειες σκυροδεμάτων και τοιχοποιιών χωρίς επιφανειακές επενδύσεις.

Η προετοιμασία είναι όμοια τα υποστρώματα νέων κτιρίων. Πρέπει να ληφθούν πληροφορίες, εάν στις επιφάνειές τους έχει εφαρμοσθεί επάλληψη με υδροαπωθητικό υγρό. Σημειώνεται πάντως ότι είναι δυνατό, όταν υπάρχει έλλειψη πληροφοριών, να διαπιστωθεί επί τόπου. Αρκεί προς τούτο να ψεκασθεί με νερό, όπου τότε οι σταγόνες του νερού λαμβάνουν σφαιρική μορφή.

Τα επιχρίσματα, έστω κι εάν δεν έχουν ρηγματωθεί θα πρέπει να ελέγχονται με ελαφρά κτυπήματα με σφυρί για την διαπίστωση εάν έχουν αποκολληθεί. Τα τμήματα που ηχούν κούφια θα πρέπει να καθαίρεθούν και να ξαναεπιχρισθούν πάντοτε με πολυμερικά επιχρίσματα.

ΕΛΟΤ ΤΠ 1501-03-06-02-04:2009

© ΕΛΟΤ

Σε περιπτώσεις μη απορροφητικών επιφανειών θα πρέπει να εξεταστεί η περίπτωση εφαρμογής κατάλληλου συνδετικού υλικού που θα λειτουργήσει ως γέφυρα πρόσφυσης με την κόλλα του ΣΣΕΘ.

2. Επιχρισμένες επιφάνειες τοιχοποιιών και σκυροδεμάτων χρωματισμένες ή επιστρωμένες με οργανικά υλικά.

Εφ' όσον οι επιχρισμένες επιφάνειες δεν παρουσιάζουν ρηγματώσεις και αποκολλήσεις, θα πρέπει να αφαιρεθούν οι χρωματισμοί και οι επιστρώσεις με διάφορες μεθόδους: χημικές, θερμικές, μηχανικές (ξύσιμο, τρίψιμο, αμβολογή) με ατμό ή με νερό υπό πίεση.

3. Ανόργανες επενδύσεις του τύπου κεραμικών ή υαλινών πλακιδίων

Πρέπει να ελέγχονται για την περίπτωση αποκόλλησής τους. Τα τμήματα των επενδύσεων που θα αφαιρεθούν λόγω αποκόλλησης θα πρέπει να επιχρισθούν με πολυμερικά επιχρίσματα ώστε να σχηματισθεί μία ενιαία επιφάνεια.

Θα πρέπει να προσδιορίζεται εργαστηριακά το επιτρεπόμενο φορτίο των βυσμάτων στερέωσης των διαφόρων ενισχυτικών διατομών ή διατομών στερέωσης των φύλλων του θερμομονωτικού υλικού ή των βυσμάτων της απ' ευθείας στερέωσης του θερμομονωτικού υλικού, για τους διάφορους τύπους υποστρωμάτων που συναντιούνται στα παλαιά κτίρια.

Η διαδικασία του επιτόπου προσδιορισμού του επιτρεπόμενου φορτίου των βυσμάτων σε καταπόνηση εξόλκευσης θα πρέπει να γίνεται σύμφωνα με την Οδηγία της ΕΟΤΑ για τα βύσματα.

1. Εμφανείς τοιχοποιίες και εμφανή σκυροδέματα.

Ισχύουν τα αναφερόμενα στις παραπάνω σχετικές παραγράφους.

2. Επιχρισμένα τοιχώματα.

Αποκαθίσταται τα επιχρίσματα που έχουν ρηγματωθεί και αποκολληθεί.

3. Ανόργανες επενδύσεις.

Ισχύουν τα αναφερόμενα στις παραπάνω σχετικές παραγράφους.

4.5 Γενικές απαιτήσεις εκτέλεσης των εργασιών

4.5.1 Υλικά

Επιτρέπονται να χρησιμοποιούνται υλικά μόνο όταν συνοδεύονται με σήμανση CE ή όταν δεν είναι δυνατή η έκδοση του σύμφωνα με κατάλληλα πρότυπα ή με τις Τεχνικές Εγκρίσεις της χώρας προέλευσής τους.

Οι αναλογίες ανάμειξης των περισσότερων του ενός υλικών πρέπει να είναι σύμφωνες με τις ως άνω Τεχνικές Εγκρίσεις.

4.5.2 Συνθήκες εφαρμογής

Όλες οι εργασίες χρήσης της κόλλας, του βασικού και του τελικού επιχρίσματος πρέπει να εκτελούνται σε θερμοκρασίες από 5 -30 °C

Η κόλληση των θερμομονωτικών φύλλων δεν πρέπει να γίνεται σε πολύ υγρό υπόστρωμα ή σε περίοδο παγετού. Η βασική στρώση επιχρίσματος δεν πρέπει να τοποθετείται στην διάρκεια βροχής εκτός εάν υπάρχουν προστατευτικές διατάξεις, σε περιόδους παγετού και σε υποστρώματα που είναι εκτεθειμένα σε έντονο ηλιασμό το καλοκαίρι ή σε δυνατό αέρα.

Δεν συνίσταται η χρησιμοποίηση κόλλας πρόσφυσης χωρίς προσθήκη τσιμέντου σε κρύες και υγρές περιόδους διότι θα απαιτηθούν πολλές μέρες για στέγνωμα.

© ΕΛΟΤ

ΕΛΟΤ ΤΠ 1501-03-06-02-04:2009

Εκτός εάν ο προμηθευτής διαθέτη προϊόν με ειδική σύσταση για γρήγορο στέγνωμα σε χαμηλές θερμοκρασίες έως 1° C.

4.5.3 Αναμικτήρας των υλικών

Εκτός από τα συνήθη απαιτούμενα εργαλεία χειρός, πρέπει για την ανάμιξη των υλικών πολτώδους μορφής να χρησιμοποιείται ηλεκτρικός αναμικτήρας χαμηλών στροφών, όχι μεγαλύτερων 300 στρ. ανά λεπτό.

4.6 Συνεργείο

4.6.1 Γενικές απαιτήσεις

Κατά προτεραιότητα προτιμώνται συνεργεία πιστοποιημένα από το ΕΣΥΔ για την εκτέλεση του παρόντος ΕΛΟΤ ΤΠ. Απουσία πιστοποιημένου συνεργείου οι εργασίες θερμομόνωσης εκτελούνται από έμπειρα και εξειδικευμένα συνεργεία με αποδεδειγμένη γνώση των άρθρων της παρούσας Προδιαγραφής ΕΛΟΤ ΤΠ 1501-03-06-02-04 υπό την καθοδήγηση τεχνικού με εμπειρία σε παρόμοια έργα.

Τα συνεργεία κατά την εκτέλεση των εργασιών είναι υποχρεωμένα :

- α) να συμμορφώνονται με τους κανόνες ασφάλειας και υγιεινής, να διαθέτουν και να χρησιμοποιούν μέσα ατομικής προστασίας (ΜΑΠ)
- β) να διαθέτουν όλο τον απαιτούμενο για την εργασία εξοπλισμό και εργαλεία: αυτοφερόμενα ικρίωματα και σκάλες, εξοπλισμό χάραξης, εργαλεία χειρός χειροκίνητα και μηχανοκίνητα σε άριστη λειτουργικά κατάσταση κλπ.
- γ) να διατηρούν τον ανωτέρω εξοπλισμό καθαρό και σε καλή κατάσταση και να αποκαθιστούν τυχόν ελλείψεις του χωρίς καθυστέρηση.
- δ) να συμμορφώνονται με τις εντολές της επίβλεψης

4.6.2 Συνεργασία αναδόχου του ΣΣΕΘ με τα υπόλοιπα συνεργεία που επεμβαίνουν στην διαμόρφωση των όψεων

Ο ανάδοχος του έργου οφείλει να συνεργάζεται πλήρως με τα συνεργεία των κτισμάτων των τοίχων, των κουφωμάτων και να δίδει οδηγίες για τη διαμόρφωση των τοίχων και των σενάζ στην περιοχή των κουφωμάτων, όπως και στις τοποθετήσεις των κουφωμάτων ώστε να καταστεί δυνατή η τοποθέτηση του ΣΣΕΘ στους λαμπάδες, πρέκια και ποδιές, και ειδικά στις ποδιές όταν προβλέπεται μαρμαροποδιά στα παράθυρα (βλέπε σχετικά και σχήμα 37 έως 39).

4.6.3 Εκτέλεση δειγμάτων εργασίας

Εάν ζητηθεί από τον εργοδότη, ο ανάδοχος του έργου υποχρεούται να εκτελέσει δείγματα εργασιών επιφάνειας 50/50 cm με διάφορες στρώσεις τελειώματος, ώστε να υπάρξει δυνατότητα επιλογής από τον εργοδότη άνευ ιδιαίτερης αποζημίωσης εκ μέρους του.

4.6.4 Εργασίες που έχουν εκτελεστεί από τον ανάδοχο του έργου

Οφείλει να υποδείξει εργασίες εξωτερικών θερμομονώσεων όπως αναφέρονται στην παρούσα Προδιαγραφή ΕΛΟΤ ΤΠ 1501-03-06-02-04 που έχει εκτελέσει και να προσκομίσει πιστοποιητικά καλής εκτέλεσης από τον εργοδότη του κάθε έργου.

4.7 Καθαρισμός χώρων εκτέλεσης εργασιών στο εργοτάξιο

Καθόλη την διάρκεια των εργασιών και τακτικά ανά βδομάδα οι χώροι καθαρίζονται για να εξασφαλίζονται οι συνθήκες ασφαλούς, ομαλής και σωστής εκτέλεσης των εργασιών.

ΕΛΟΤ ΤΠ 1501-03-06-02-04:2009

© ΕΛΟΤ

Μετά το πέρας των εργασιών εξωτερικών θερμομονώσεων, τον έλεγχο και την αποδοχή τους από τον εργοδότη, ανά αυτοτελές τμήμα του έργου, αποσύρεται ο εξοπλισμός του συνεργείου κατασκευής, απομακρύνονται τα υλικά που περίσσεψαν, καθαρίζονται οι χώροι, αποκομίζονται τα άχρηστα προς απόρριψη και παραδίδονται οι όψεις πλήρως αποπερατωμένες χωρίς ανάγκη εκτέλεσης άλλης συμπληρωματικής εργασίας.

5 Μεθοδολογία εκτέλεσης εργασιών

5.1 Τοποθέτηση των διατομών προστασίας των ακμών

(βλέπε παράγραφο 4.1.9 του παρόντος)

Σε περιπτώσεις που το σύστημα θερμομόνωσης δεν εφάπτεται οικοδομικού στοιχείου πάντοτε προβλέπεται στην φάση εκκίνησης εφαρμογής του θερμομονωτικού υλικού, η τοποθέτηση στην κάτω οριζόντια στάθμη, μιας προστατευτικής διατομής των ακμών προσαρμοσμένης στο πάχος της θερμομόνωσης σύμφωνα με τα σχήματα 17 έως 22.

Η τοποθέτηση πραγματοποιείται με βύσματα (βλέπε παράγραφο 3.1.10 του παρόντος) κατάλληλα στο είδος του υποστρώματος και διαμέτρου που να αντιστοιχεί στις υπάρχουσες οπές διάτρησης της διατομής, οι οποίες δεν θα πρέπει να έχουν μεταξύ τους απόσταση όχι μεγαλύτερη των 30 cm και να απέχουν από την ακμή το μέγιστο 5 cm.

Στην περίπτωση όπου προβλέπεται ο σπλισμός να περιβάλλει πλήρως την διατομή ενίσχυσης (σχήμα 19) τότε προηγείται κόλληση λωρίδας σπλισμού (συνολικού πλάτους 25 cm) κατά 8 cm επί του υποστρώματος πριν από την στερέωση της διατομής και της τοποθέτησης της θερμομόνωσης, έτσι ώστε η λωρίδα του σπλισμού να περιβάλλει την διατομή, να γυρίσει κατακόρυφα υπερβαίνοντας και το κατακόρυφο σκέλος του, οπότε ο κανονικός σπλισμός του επιχρίσματος να κολληθεί και επί του σκέλους της λωρίδας.

Μεταξύ των διατομών προβλέπεται αρμός 2 με 3 mm (λεπτομέρεια Α σχήματος 15) για την παραλαβή των διαστολών και για την δυνατότητα ευθυγράμμισης μεταξύ των τεμαχίων των διατομών.

(βλέπε οδηγίες τοποθέτησης και στο σχήμα 15).

Όταν υπάρχουν ανώμαλα υποστρώματα και οι διατομές προστασίας ακμών δεν επικαλύπτονται με το πλέγμα, τότε τοποθετούνται με πλήρη κόλληση και στις δύο όψεις, ώστε να αποφευχθεί η συγκράτηση αέρα πίσω από την θερμομόνωση.

Η προστασία των πλευρικών ακμών πραγματοποιείται όπως των οριζοντίων.

Η μηχανική στερέωση των διατομών δεν πρέπει να εκτελείται με καρφωτικά εκρηκτικά εργαλεία.

5.2 Προετοιμασία της κολλάς και της βασικής στρώσης επιχρίσματος

Και τα δύο υλικά παρασκευάζονται σύμφωνα με τις οδηγίες του υλικού από τον προμηθευτή τους, οι οποίες και θα πρέπει να συνοδεύουν την συσκευασία τους.

Εφόσον απαιτείται ανάδευση ή ανάμιξη των υλικών, χρησιμοποιείται υποχρεωτικά ηλεκτρικός αναμικτήρας με μέγιστες στροφές 300 ανά λεπτό για την παρασκευή των μειγμάτων, τα οποία πρέπει:

- Να αφεθούν να ηρεμήσουν (ενδεικτικά 5 με 10 λεπτά) πριν από την χρήση τους.
- Να ομογενοποιηθούν εκ νέου με τον ηλεκτρικό αναμικτήρα πριν από την εφαρμογή τους.

© ΕΛΟΤ

ΕΛΟΤ ΤΠ 1501-03-06-02-04:2009

5.3 Τοποθέτηση της θερμομονωτικής στρώσης

5.3.1 Δρομική διάταξη τοποθέτησης

(σχήμα 15)

Τα φύλλα της θερμομονωτικής στρώσης τοποθετούνται σε πλήρη μεταξύ τους επαφή με οριζόντια τη μεγαλύτερή τους πλευρά, με δρομική διάταξη (μη σύμπτωση των κατακόρυφων αρμών μεταξύ δύο διαδοχικών σειρών) και πάντοτε από την κατώτερη στάθμη που διαμορφώνεται με τις διατομές προστασίας.

5.3.2 Διαμόρφωση των εξεχουσών και εισεχουσών γωνιών

(σχήματα 16,23,29)

Και στα δύο είδη γωνιών, πρέπει το ένα φύλλο της μιας πλευράς να καλύπτει την μικρή πλευρά (σόκορο) του φύλλου της ίδιας σειράς που βρίσκεται όμως στην άλλη πλευρά της γωνίας και να μην δημιουργείται συνεχής κατακόρυφος αρμός.

5.3.3 Απόσταση των ενώσεων των θερμομονωτικών φύλλων από τους αρμούς των διατομών προστασίας.

Τουλάχιστον 10 cm όπως φαίνεται και στο σχήμα 15.

5.3.4 Οι ενώσεις των θερμομονωτικών φύλλων δεν πρέπει να συμπίπτουν με τους αρμούς των διατομών προστασίας

(σχήμα 15)

5.3.5 Αποκόψεις και προσαρμογές των θερμομονωτικών φύλλων, στις γωνίες, προεξοχές και κυρίως στα ανοίγματα κουφωμάτων.

Πρέπει να γίνονται μετά τη στερέωσή τους και μετά τη σκλήρυνση της κόλλας.

5.3.6 Ενώσεις του ΣΣΕΘ με τα κουφώματα και άλλα εκτεθειμένα στο ανεμοβρόχι οικοδομικά στοιχεία

(σχήματα 24,37 έως 39)

Πρέπει να προβλέπεται ένας αρμός τουλάχιστον 5 3 mm για την δυνατότητα αρμολόγησης η Δε κατάληξη του ΣΣΕΘ (το σόκορό του) να είναι ενισχυμένη με την διατομή του σχήματος 25.

5.3.7 Σημειακές τοποθετήσεις θερμομονωτικών φύλλων

Ανεξάρτητα του τρόπου στερέωσής τους στο κανονικό τμήμα όταν παρουσιάζεται ανάγκη σημειακής συμπλήρωσης της θερμομόνωσης πάχους ίσου ή μικρότερου των 30 mm, αυτή θα πρέπει να γίνεται με πλήρη κόλληση.

5.3.8 Αποκατάσταση της συνέχειας της θερμομόνωσης σε δημιουργούμενα κατά την τοποθέτηση κενά

(σχήμα 9)

Σε αρμούς μεταξύ των θερμομονωτικών φύλλων ανοίγματος μεγαλύτερου των 2 mm, σε σπασμένες γωνίες και λοιπά κενά, πρέπει να συμπληρώνονται με το ίδιο θερμομονωτικό υλικό ή με ειδικό αφρό πολουρεθάνης χαμηλής διόγκωσης ή με υλικό που προβλέπεται από τις οδηγίες του προμηθευτή της χώρας προέλευσης του υλικού, και ουδέποτε με επίχρισμα.

ΕΛΟΤ ΤΠ 1501-03-06-02-04:2009

© ΕΛΟΤ

5.3.9 Αποκατάσταση αποκλίσεων επιπεδότητας μεταξύ των θερμομονωτικών φύλλων

Βλέπε σχετικά σχήμα 8.

Με τις λεπτομερείς οδηγίες που αναφέρονται στο σχήμα.

5.4 Διατάξεις κόλλησης της θερμομονωτικής στρώσης

Βλέπε σχήματα 10 έως 12.

5.5 Συστήματα μηχανικής στερέωσης

5.5.1 Στερεώσεις με διατομές PVC

Χρησιμοποιούνται διατομές όπως στα σχήματα 4 και 5 που τοποθετούνται στην περίμετρο των θερμομονωτικών φύλλων με την προϋπόθεση ότι έχουν στο μέσο του πάχους τους τις σχετικές σχισμές όπως στο σχήμα 3.

Οι διατομές σχήματος 4 τοποθετούνται πάντοτε οριζόντια και οι διατομές σχήματος 5 στις κατακόρυφες ενώσεις πάντοτε σε σχισμές στο μέσο του πάχους.

Η τοποθέτηση των διατομών σχήματος 4 γίνεται με μεταξύ τους αρμούς 2 με 3 mm και η στερέωσή τους πραγματοποιείται με βύσματα στις υπάρχουσες οπές των διατομών, αποστάσεων μεταξύ τους μικρότερες των 30 cm. Η ακραία οπή θα πρέπει να απέχει 5 cm από την κατάληξη της διατομής.

Οι ακραίες καταλήξεις των θερμομονωτικών φύλλων εξασφαλίζονται είτε με κόλληση, είτε με πλαστικά βύσματα διαμέτρου κεφαλής τουλάχιστον 50 mm σε πυκνότητα τεσσάρων ανά τρέχον μέτρο.

5.5.2 Στερεώσεις με κόλληση και βύσματα

Τα θερμομονωτικά φύλλα, κολλούνται με σημειακή κόλληση και επιπρόσθετα στερεούνται με πλαστικά βύσματα όπως προηγούμενα.

Ο αριθμός των βυσμάτων, η διάταξη τοποθέτησης και ο χρόνος αναμονής μεταξύ κόλλησης και μηχανικής στερέωσης, πρέπει να καθορίζεται από τον προμηθευτή του ΣΣΕΘ.

Συνιστάται όπως τοποθετούνται τα βύσματα ακριβώς στα σημεία όπου έχει τοποθετηθεί η κόλληση.

5.6 Ενισχύσεις του οπλισμού σε ειδικά σημεία

Σε όλες τις γωνίες του ΣΣΕΘ, τοποθετούνται ενισχύσεις οπλισμού με κόλληση μαζί με την βασική στρώση επιχρίσματος.

Οι ενισχύσεις των ακμών τοποθετούνται πριν από τον κανονικό οπλισμό.

Οι ενώσεις μεταξύ των ενισχύσεων των ακμών δεν πρέπει να συμπίπτουν με τους αρμούς μεταξύ των θερμομονωτικών φύλλων.

Στις γωνίες των ανοιγμάτων τοποθετούνται ενισχύσεις του οπλισμού 30/30 cm πριν από την εφαρμογή της πρώτης στρώσης του βασικού επιχρίσματος, απ' ευθείας επί της θερμομόνωσης (βλέπε σχήμα 13).

Τοποθετούνται πάντοτε ενισχύσεις και στις ενώσεις των διατομών προστασίας των ακμών οι οποίες υποχρεωτικά απαιτούνται στις διατάξεις έναρξης εργασιών από την κατώτερη στάθμη (βλέπε σχήματα 15 και 17 έως 22).

5.7 Εφαρμογή της οπλισμένης βασικής στρώσης επιχρίσματος

Διαφοροποιούνται ανάλογα του βαθμού του εκτεθειμένου των όψεων σε κρούσεις.

Εφαρμόζεται γενικά σε μια ή περισσότερες επάλληλες (ανάλογα με την συγγραφή υποχρεώσεων του έργου) λεπτές στρώσεις. Κάθε μια από αυτές εφαρμόζεται μετά την σκλήρυνση της προηγούμενης (συνήθως την επόμενη μέρα). Ο χρόνος στεγνώματος μεταξύ των διαφόρων στρώσεων δεν πρέπει να είναι σημαντικός, ώστε να εξασφαλίζεται η καλή πρόσφυση της επόμενης στρώσης.

Το επίχρισμα των στρώσεων δεν πρέπει να χρησιμοποιείται για πλήρωση των αρμών μεταξύ των θερμομονωτικών φύλλων.

5.7.1 Με απλό κανονικό οπλισμό

Μετά την τοποθέτηση των θερμομονωτικών φύλλων και των προβλεπόμενων ενισχύσεων οπλισμού στην προηγούμενη παράγραφο, τοποθετείται ο οπλισμός στην σχεδόν υγρή επιφάνεια της πρώτης στρώσης και πιέζεται με ειδικό εύκαμπτο μυστρί από ανοξείδωτο χάλυβα για να εισχωρήσει ελαφρά στην μάζα του επιχρίσματος.

Οι ενώσεις των φύλλων του οπλισμού πραγματοποιούνται με επικάλυψη 10 cm (βλέπε σχήμα 14).

Όπου έχουν τοποθετηθεί διατομές ενισχύσεων ακμών ο οπλισμός καλύπτει και το κατακόρυφο ορατό τμήμα αυτών όπως στα σχήματα 17,18,20 έως 22. Εξαιρέση των ανωτέρω αποτελεί το σχήμα 19 .

Οι γωνιακές ενισχύσεις των ακμών όπως στα σχήματα 23,26 έως 29, 37 έως 39 περιβάλλονται πλήρως με τον οπλισμό.

Ο οπλισμός δεν πρέπει να τοποθετείται απ' ευθείας επί της θερμομόνωσης (βλέπε σχετικά και σχήμα 7).

Μετά την σκλήρυνση της πρώτης στρώσης και εφόσον απαιτείται επιπλέον στρώση, εφαρμόζεται η δεύτερη στρώση του βασικού επιχρίσματος με πίεση έτσι ώστε να περιβάλει πλήρως τον οπλισμό.

Τα προσκομιζόμενα στο έργο υλικά βασικού επιχρίσματος πρέπει να συνοδεύονται με οδηγίες για τις ποσότητες που πρέπει να χρησιμοποιηθούν για κάθε στρώση.

5.7.2 Με διπλό κανονικό οπλισμό

Η θερμομόνωση καλύπτεται με την πρώτη στρώση του βασικού επιχρίσματος στην οποία έχει τοποθετηθεί ο κανονικός οπλισμός όπως στη προηγούμενη παράγραφο.

Μετά την σκλήρυνση της στρώσης αυτής, εφαρμόζεται δεύτερη στρώση βασικού επιχρίσματος με ενσωμάτωση δεύτερου κανονικού οπλισμού του οποίου οι επικαλύψεις των 10 cm δεν πρέπει να συμπίπτουν με τις αντίστοιχες του πρώτου ή να τοποθετούνται σταυρωτά με τις πρώτες.

Μετά την σκλήρυνση και της δεύτερης στρώσης εφαρμόζεται η τελική του βασικού επιχρίσματος.

5.7.3 Με ενισχυμένο και κανονικό οπλισμό.

Παρόμοια ενίσχυση αφορά όψεις που είναι εξαιρετικά εκτεθειμένες σε κρούσεις και πραγματοποιείται σε ύψος τουλάχιστον 2 m από το έδαφος ή από στάθμη χώρου κυκλοφορίας κοινού.

Μετά την τοποθέτηση των θερμομονωτικών φύλλων, των ενισχύσεων των ενώσεων μεταξύ των μεταλλικών διατομών και πριν από την κόλληση των ενισχύσεων των γωνιών, εφαρμόζεται η πρώτη στρώση βασικού επιχρίσματος σε πάχος μεγαλύτερο των προηγούμενων περιπτώσεων.

Ο ενισχυμένος οπλισμός τοποθετείται επί της σχεδόν υγρής επιφάνειας και πιέζεται με επικάλυψη των άκρων των φύλλων του οπλισμού

ΕΛΟΤ ΤΠ 1501-03-06-02-04:2009

© ΕΛΟΤ

Οι ενώσεις των φύλλων του ενισχυμένου οπλισμού πραγματοποιούνται χωρίς να επικαλυφθούν με επίχρισμα στην περίπτωση που ο οπλισμός έχει μεγάλο πάχος στο κανονικό τμήμα και στις γωνίες.

Οι ενισχύσεις στις γωνίες τοποθετούνται στην συνέχεια επί του ενισχυμένου οπλισμού.

Μετά την σκλήρυνση, οι ενισχυμένες επιφάνειες αντιμετωπίζονται όπως των προηγούμενων παραγράφων:

- Εφαρμόζεται στρώση βασικού επιχρίσματος και επ' αυτού κανονικός οπλισμός λαμβάνοντας μέριμνα να μην συμπέσουν οι ενώσεις αυτού με τις αντίστοιχες ενώσεις του προηγούμενου.
- Μετά την σκλήρυνση και της δεύτερης στρώσης, ο κανονικός οπλισμός επικαλύπτεται πλήρως με την τελική στρώση του βασικού επιχρίσματος.

5.8 Εφαρμογή του προϊόντος εμποτισμού (εφόσον απαιτείται)

Μετά το στέγνωμα της οπλισμένης βασικής στρώσης επιχρίσματος (24 ώρες το ελάχιστο) και εφόσον δεν υπάρχουν αντενδείξεις εφαρμόζεται το προϊόν του εμποτισμού με ρολό ή πινέλο,

5.9 Εφαρμογή της στρώσης τελειώματος

Μετά το στέγνωμα του προϊόντος εμποτισμού (εφόσον το σύστημα το απαιτεί) ή της τελικής στρώσης του βασικού επιχρίσματος (συνήθως την επόμενη ημέρα) εφαρμόζεται η στρώση τελειώματος, η οποία δύναται να αποκτήσει εκτός από τον χρωματισμό και επιφάνειες διάφορου υφής ανάλογα της τελικής επεξεργασίας της, και ανάλογα της κοκκομετρικής σύνθεσης των περιεχομένων στο μίγμα ψηφιδων (ρύζι).

5.10 Ελάχιστες ενδεικτικές ποσότητες υλικών για κάθε στρώση ανά τετραγωνικό μέτρο

1. Κόλλα πρόσφυσης: 3 kg/m²
2. Βασική στρώση επιχρίσματος: 3 kg/m²
3. Οπλισμός 1,10 m²
4. Προϊόν εμποτισμού (εφόσον απαιτείται): 150 gr έως 300 gr/m²
5. Στρώση τελειώματος: 3 kg/m²

6 Κριτήρια αποδοχής περαιωμένης εργασίας

6.1 Επιπεδότητα τελικής επιφάνειας

Δεν πρέπει να παρουσιάζει αποκλίσεις μεγαλύτερες των 7 mm στον πήχη των 2 m.

6.2 Έλεγχοι κατά την κατασκευή

Καθημερινά θα διενεργείται ποιοτικός έλεγχος ότι τα υλικά και οι κατά φάσεις εκτέλεση των εργασιών ανταποκρίνονται στις περιγραφές του έργου, στα γενικά και ειδικά σχέδια της μελέτης του έργου και στις εν γένει απαιτήσεις της παρούσας Προδιαγραφής ΕΛΟΤ ΤΠ 1501-03-06-02-04.

Εργασίες που παρεκκλίνουν από τα σχέδια τις περιγραφές του έργου δεν θα γίνονται αποδεκτές πριν αποκατασταθούν από τον ανάδοχο χωρίς επιβάρυνση του εργοδότη.

Ο εργοδότης διατηρεί το δικαίωμα να ζητήσει από τον ανάδοχο όπως καλέσει πιστοποιημένο από το ΕΣΥΔ εργαστήριο για να προβεί σε ελέγχους πρόσφυσης των υλικών που προηγούνται ή έπονται της θερμομονωτικής στρώσης όπως και σε επί τόπου ελέγχους αντοχής περαιωμένης εργασίας σε κρούσεις όπως αναφέρονται στην παράγραφο 5.1.3.3. της ETAG 004.

© ΕΛΟΤ

ΕΛΟΤ ΤΠ 1501-03-06-02-04:2009

Ο εργοδότης επίσης έχει το δικαίωμα να ζητήσει έλεγχο με τη μέθοδο της υπέρυθρης θερμογραφικής ανάλυσης του κτιριακού περιβλήματος κατά την Προδιαγραφή ΕΛΟΤ EN 13187 από ανεξάρτητο φορέα ελέγχου διαπιστευμένο από το ΕΣΥΔ εφόσον υπάρχουν αμφιβολίες για την ποιότητα της κατασκευής της μόνωσης. Σε περίπτωση ύπαρξης προβλημάτων θερμομόνωσης που παρεκκλίνουν της μελέτης (ελλιπής μόνωσης, θερμογέφυρες, εισροές νερού, κτλ.) ο ανάδοχος οφείλει να αποκαταστήσει την ποιότητα της μόνωσης και να επαναλάβει τον έλεγχο.

Ειδικά για τους ελέγχους σε διάτρηση από κρούση ο εργοδότης διατηρεί επίσης το δικαίωμα να απαιτήσει όπως ο ανάδοχος διαθέτει επί τόπου του έργου τη φορητή συσκευή ελέγχου αντοχής σε διάτρηση (perfortest) όπως περιγράφεται στην παράγραφο 5.1.3.3.2 της της ETAG 004.

Όλοι οι ως άνω έλεγχοι δεν μπορούν να αποτελέσουν αντικείμενο επιπρόσθετης αμοιβής για τον ανάδοχο του έργου.

7 Όροι υγείας – Ασφάλειας και προστασίας περιβάλλοντος

7.1 Γενικές απαιτήσεις

Έχει υποχρεωτική εφαρμογή η Προδιαγραφή ΕΛΟΤ ΤΠ 1501-15-04-01-00, στην οποία αναλύονται οι απαιτήσεις ασφαλείας και προστασίας περιβάλλοντος και τα ληπτέα μέτρα προστασίας/περιορισμού επιπτώσεων.

Επισημαίνονται επίσης οι διατάξεις του Π.Δ. 305/1996 "Ελάχιστες Προδιαγραφές ασφαλείας και Υγείας που πρέπει να εφαρμόζονται στα προσωρινά ή κινητά εργοτάξια σε συμμόρφωση με την Οδηγία 92/57/ΕΟΚ" (ΦΕΚ 212/Α/29-8-96).

7.2 Προστασία εργαζομένων

Ισχύουν υποχρεωτικά όσα αναφέρονται στην Προδιαγραφή ΕΛΟΤ ΤΠ 1501-15-04-01-00.

Τα απαιτούμενα μέτρα ασφαλείας εξαρτώνται από τον τύπο του εξοπλισμού που χρησιμοποιείται κατά περίπτωση.

Ανεξαρτήτως του χρησιμοποιούμενου εξοπλισμού οι εργαζόμενοι πρέπει να είναι υποχρεωτικά εφοδιασμένοι με τα ακόλουθα μέσα ατομικής προστασίας (ΜΑΠ):

Πίνακας 1 – Μέσα ατομικής προστασίας

Προστατευτική ενδυμασία	ΕΛΟΤ EN 863
Προστασία χεριών και βραχιόνων	ΕΛΟΤ EN 388
Προστασία κεφαλιού	ΕΛΟΤ EN 397
Προστασία ποδιών	ΕΛΟΤ EN ISO 20345

8 Τρόπος επιμέτρησης

Οι εργασίες των εξωτερικών θερμομονώσεων της παρούσας Προδιαγραφής, είτε αυτές είναι κολλητές είτε με μηχανικές στερεώσεις, επιμετρώνται σε τετραγωνικά μέτρα.

ΕΛΟΤ ΤΠ 1501-03-06-02-04:2009

© ΕΛΟΤ

Στις επιμετρούμενες εργασίες περιλαμβάνονται όλες οι εργασίες που είναι απαραίτητες να εκτελεστούν επί έτοιμου να δεχθεί αυτές υποστρώματος ώστε να παραδοθεί πλήρως το ΣΕΘ με απλό κανονικό οπλισμό και τις απαραίτητες ενισχύσεις του στα ειδικά σημεία.

Οι εργασίες προετοιμασίας των υποστρωμάτων ώστε να είναι δυνατό να εφαρμοσθεί επ' αυτών το ΣΕΘ επιμετρώνται ιδιαίτερος σε τετραγωνικά μέτρα.

Οι επιπρόσθετοι οπλισμοί του ΣΕΘ, εκτός του προβλεπόμενου κανονικού, για επαύξηση της αντοχής του ΣΕΘ σε κρούσεις και σε διατρήσεις επιμετρώνται σε τετραγωνικά μέτρα.

Σε τρέχοντα μέτρα επιμετρώνται οι κάθε μορφής διατομές που τοποθετούνται στις απολήξεις του ΣΕΘ που απαιτούν προστασία. Περιλαμβάνεται και ο τυχόν απαιτούμενος πρόσθετος οπλισμός στις θέσεις εφαρμογής των ειδικών διατομών.

Δεν επιμετρούνται χωριστά, διότι είναι ενσωματωμένες, όλες οι αναγκαίες εργασίες, καθώς και τα πάσης φύσεως υλικά και εξοπλισμός, η εξασφάλιση και η κατανάλωση της ενέργειας, καθώς και κάθε άλλη συμπαραμαρτούσα δράση απαιτούμενη για την πλήρη και έντεχνη κατά τα ανωτέρω κατασκευή τους. Ειδικότερα ενδεικτικά αλλά όχι περιοριστικά, δεν επιμετρώνται χωριστά τα παρακάτω:

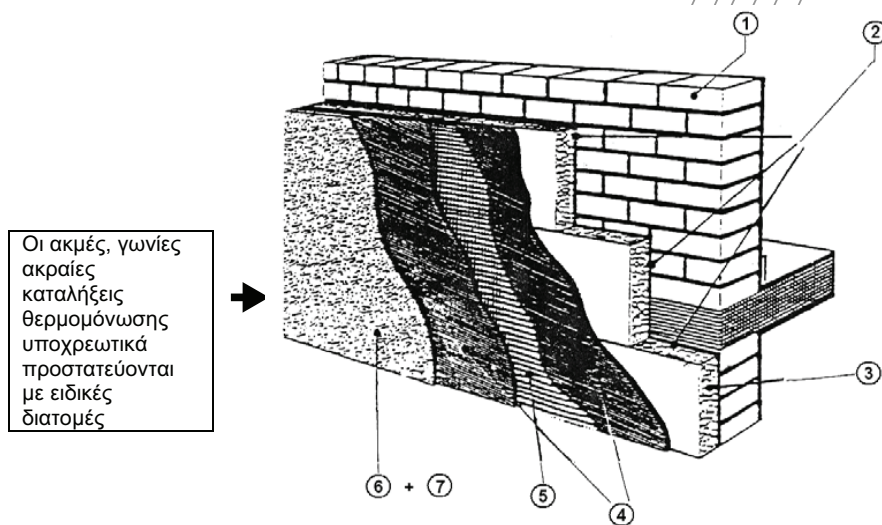
- Η προμήθεια των απαραίτητων αναλώσιμων ή μη υλικών
- Η μεταφορά και προσωρινή αποθήκευσή τους στο έργο
- Η ενσωμάτωση ή η χρήση τους στο έργο
- Η φθορά και απομείωση των υλικών και η απόσβεση και οι σταλίες του εξοπλισμού.
- Η διάθεση και απασχόληση του απαιτούμενου προσωπικού, εξοπλισμού και μέσων για την εκτέλεση των εργασιών σύμφωνα με τους όρους της παρούσας Προδιαγραφής.
- Η συγκέντρωση των απορριμμάτων πάσης φύσεως που προκύπτουν κατά την εκτέλεση των εργασιών και την μεταφορά τους προς οριστική απόθεση.
- Η πραγματοποίηση όλων των απαιτούμενων δοκιμών, ελέγχων κλπ για την πλήρη και έντεχνη εκτέλεση της εργασίας σύμφωνα με την παρούσα Προδιαγραφή, καθώς και των τυχόν διορθωτικών μέτρων (εργασία και υλικά) εάν διαπιστωθούν μη συμμορφώσεις κατά τις δοκιμές και τους ελέγχους.

Παράρτημα Α

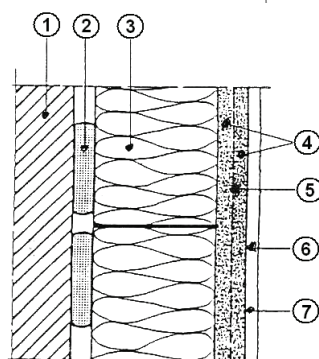
(Τυποποιητικό)

Κατασκευαστικές λεπτομέρειες και οδηγίες συστημάτων εξωτερικών θερμομονώσεων με διογκωμένη πολυστερίνη και λεπτά σπλισμένα οργανικά επιχρίσματα

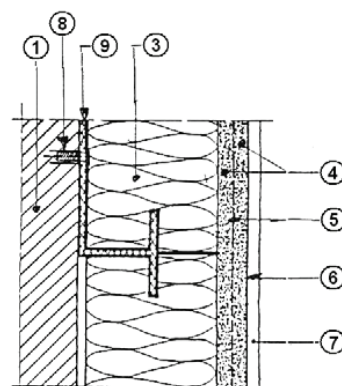
Α.1 Τυπική διάταξη σύνθετου συστήματος εξωτερικής θερμομόνωσης τοίχων



Σχήμα 1



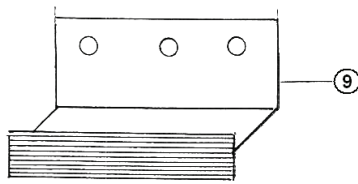
Σχήμα 2



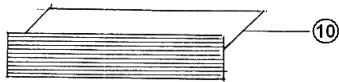
Σχήμα 3

ΕΛΟΤ ΤΠ 1501-03-06-02-04:2009

© ΕΛΟΤ



Σχήμα 4



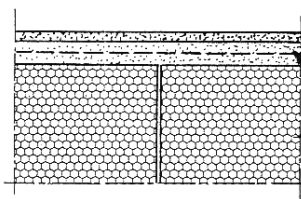
Σχήμα 5

Ανάλογα του εκτεθειμένου σε κρούσεις των όψεων, οι προτεινόμενες λύσεις δύνανται να είναι με απλό ή διπλό κανονικό οπλισμό ή και με επιπρόσθετο ενισχυμένο οπλισμό ως συμπλήρωμα του κανονικού.

Υπόμνημα

1. Φέρον στοιχείο εξωτερικής θερμομόνωσης
2. Σημειακή κόλληση με ειδική κόλλα που περιέχει ποσοστό συνδετικού οργανικού υλικού μεγαλύτερο του 2,5%
3. Εξηλασμένη πολυστερίνη ή πετροβάμβακας ή ειδική διογκωμένη πολυστερίνη. Το θερμομονωτικό υλικό κατά προτίμηση πρέπει να φέρει περιμετρική διαμόρφωση (πατούρα) για την αποφυγή θερμογεφυρών στους αρμούς.
4. Στρώσεις βάσης (2-5 mm) με συνδετικό ανόργανο ή οργανικό υλικό
5. Συνθετικό ή μεταλλικό πλέγμα
6. Στρώση προετοιμασίας (primer) επί της 4 για την εφαρμογή της τελευταίας στρώσης 7 (εάν απαιτείται)
7. Τελική στρώση με ή χωρίς χρώμα
8. Βύσμα στερέωσης του 9
9. Ειδική πλαστική ή μεταλλική διατομή μηχανικής στερέωσης της θερμομόνωσης ή ειδικό βύσμα στερέωσης των πλακών εξωτερικής θερμομόνωσης
10. Πλαστική ή μεταλλική διατομή συγκράτησης των φύλλων μεταξύ τους

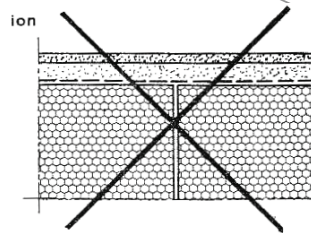
A.2 Επισήμανση αστοχιών που θα είναι αιτία ρηγμάτωσης της βασικής στρώσης επιχρίσματος



Σχήμα 6

- 1. εξηλασμένη πολυστερίνη, ή πετροβάμβακας, ή ειδική διογκωμένη πολυστερίνη
- 2. οπλισμός-επιχρίσματος
- 3. βασική - 4. τελική στρώση

τα σχήματα 6 έως 9 προκύπτουν στις κάθετες τομές στις όψεις

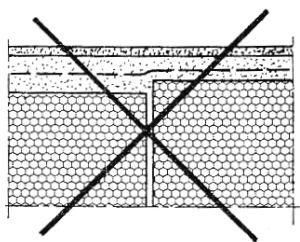


Σχήμα 7

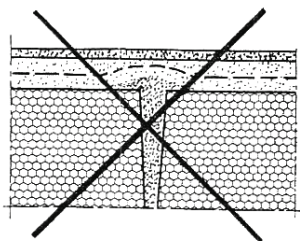
1. Η βασική στρώση επιχρίσματος που εφαρμόζεται σε μία ή δύο στρώσεις, αναλόγως των οδηγιών του προμηθευτή απόσκοπει στην εξασφάλιση της προστασίας του οπλισμού και στην στεγανότητα του ΣΣΕΘ.
 - ④ Αυτές οι εξασφαλίσεις, θα επιτευχθούν, όταν:
 - ① ο οπλισμός δεν τοποθετείται όπως στο σχήμα 6, δηλαδή στο μέσο του πάχους της βασικής στρώσης, αλλά έρθει σε επαφή με την θερμομόνωση όπως στο σχήμα 7.
 - ② το πάχος της βασικής στρώσης επιχρίσματος είναι ενιαίο όπως στο σχήμα 6.
2. Στην αντίθετη περίπτωση όπως στα σχήματα 8 και 9 τα διαφορετικά πάχη από ελαττωματική τοποθέτηση των θερμομονωτικών φύλλων, θα είναι πηγή δημιουργίας ανομοιομορφων τάσεων, που θα οδηγήσουν αναγκαστικά σε ρήγμα τάσης.

Ο οπλισμός δεν πρέπει να τοποθετείται απ' ευθείας επί της του θερμομονωτικού υλικού.

- Εάν το βασικό επίχρισμα εφαρμόζεται σε μία στρώση, ο οπλισμός τοποθετείται αμέσως μετά τη στρώση του βασικού επιχρίσματος, πιέζεται και καλύπτεται μέσα στο επίχρισμα έτσι ώστε να είναι τεντωμένος και μη ορατός. Εν συνεχεία το οπλισμένο βασικό επίχρισμα στρώνεται με ειδική σπάτουλα έτσι ώστε η επιφάνεια του να είναι εντελώς επίπεδη.
- Εάν το βασικό επίχρισμα εφαρμόζεται σε δύο στρώσεις, ο οπλισμός τοποθετείται μετά την πρώτη στρώση του βασικού επιχρίσματος που πρέπει να είναι τελείως επίπεδη. Ο οπλισμός πιέζεται και καλύπτεται με την δεύτερη να είναι τεντωμένος και μη ορατός.



Σχήμα 8



Σχήμα 9

Η δεύτερη στρώση του βασικού επιχρίσματος τοποθετείται μετά το στέγνωμα της πρώτης στρώσης και αφού έχει εφαρμοσθεί ο οπλισμός επί της επίπεδης σχεδόν υγρής επιφάνειας της πρώτης.

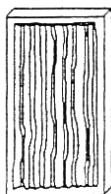
- Όταν το επίχρισμα τοποθετείται με εκτόξευση ή με οδοντωτή σπάτουλα πρέπει πάντοτε να επιπεδώνεται με το μυστρί ή ειδική σπάτουλα.

Σχήμα 8 Όταν το ένα φύλλο προεξέχει του άλλου από πλευράς επιπεδότητας, θα πρέπει μετά το στέγνωμα της κόλλας τοποθέτησης της θερμομόνωσης, να εξαλειφθεί η διαφορά, με τρίψιμο, βούρτσισμα και απομάκρυνση της σκόνης. Ποτέ η διαφορά δεν πρέπει να εξαλείφεται με κονίαμα. Η εφαρμογή του κονιάματος πρέπει να γίνεται αμέσως μετά το τρίψιμο.

Σχήμα 9 Οι ανοικτοί αρμοί δεν γεμίζουν ποτέ με επίχρισμα. Τοποθετούνται σφηνωτά λεπτές λωρίδες θερμομονωτικού υλικού ή ειδικός αφρός πολυουρεθάνης χαμηλής διόγκωσης.

A.3 Τρόποι κόλλησης των θερμομονωτικών φύλλων - ενισχύσεις και ενώσεις των οπλισμών

Τοποθέτηση με πλήρη κόλληση

Σχήμα
10

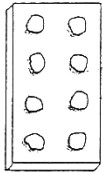
Η πλήρης κόλληση συνιστάται σε υπόστρωμα πολύ καλής επιπεδότητας. Πραγματοποιείται με οδοντωτή σπάτουλα (βάθος οδόντων 6 με 10 mm) σε όλη την επιφάνεια του φύλλου, αφήνοντας ελεύθερη μια ζώνη 2 cm πλάτους περιμετρικά, ώστε να αποφευχθεί διοχέτευση της κόλλας προς τους αρμούς

Τοποθέτηση με μερική κόλληση

Η μερική κόλληση συνιστάται σε υπόστρωμα που παρουσιάζουν επιφανειακές ανωμαλίες ή αποκλίσεις επιπεδότητας μέχρι 1 cm. Πραγματοποιείται με την τοποθέτηση της κόλλας στο 40% της επιφάνειας του φύλλου και σε απόσταση 2 με 3 cm από την περίμετρό τους, ώστε να μην εισχωρήσει η κόλλα στους αρμούς. Κολλήσεις μερικές σε μεγάλα ύψη, στην διάρκεια της ίδιας ημέρας, συνιστάται να τοποθετούνται οριζόντια γωνιακά ανά 5m περίπου, ώστε να αποφευχθεί η φόρτιση της θερμομόνωσης.

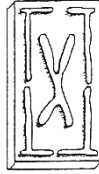
ΕΛΟΤ ΤΠ 1501-03-06-02-04:2009

© ΕΛΟΤ

Τοποθέτηση με σημειακή κόλληση

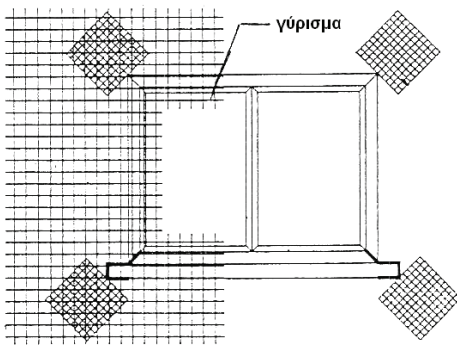
Σχήμα 11

Η κόλλα τοποθετείται σημειακά σε αναλογία 8 σημείων ανά πλάκα (1250 x 600 mm ή 1000 x 600 mm και σε ποσότητα ανά πλάκα καθοριζόμενη από τον προμηθευτή.

Τοποθέτηση με κορδόνια (λωρίδες) κόλλησης

Σχήμα 12

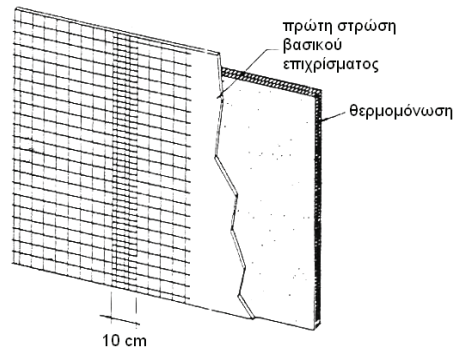
Η κόλλα τοποθετείται σε κορδόνια περιμετρικά ενιαίου πάχους σε απόσταση 2cm από την περίμετρο (ώστε να αποφευχθεί η διοχέτευση της κόλλας στους αρμούς) και εσωτερικά σε σχήμα Χ. το περιμετρικό κορδόνι διακόπτεται για να μην εγκλωβισθεί αέρας κατά την τοποθέτηση (αποφυγή φαινομένου «βεντούζας».

Ενισχύσεις σε ειδικά σημεία

Σχήμα 13

ΣΗΜΕΙΩΣΗ

Σκόπιμα έχουν μεγεθυνθεί τα μάτια του οπλισμού για την ευκρίνεια του σχήματος.

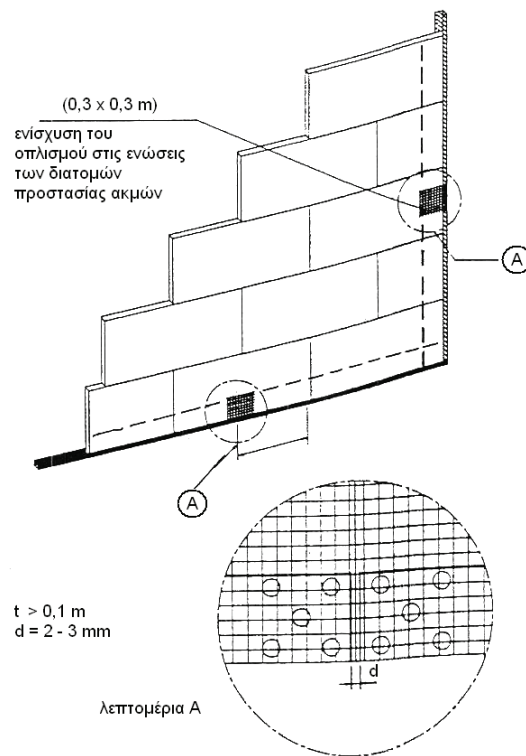
Ενώσεις των φύλλων οπλισμού

Σχήμα 14

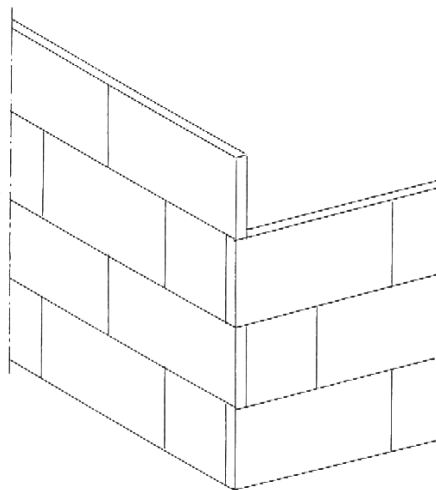
Οι τοποθετήσεις των οπλισμών θα πραγματοποιούνται με μεταξύ τους υπερκαλύψεις 10 cm

Σε όλες τις γωνίες τοποθετούνται ενισχύσεις με κόλληση μαζί με την βασική στρώση επιχρίσματος. Οι ενισχύσεις των ακμών τοποθετούνται κάτω από τον κανονικό οπλισμό. Οι ενώσεις αυτών δεν θα πρέπει να συμπίπτουν με τις ενώσεις των θερμομονωτικών φύλλων. Στα ανοίγματα κουφωμάτων, πριν από την πρώτη βασική στρώση επιχρίσματος να τοποθετούνται ειδικά τεμάχια ενισχύσεων των γωνιών ανοιγμάτων. Όμοιες ενισχύσεις να τοποθετούνται και στις ενώσεις των διατομών προστασίας των ακμών και των διατομών έναρξης τοποθετήσεων (ή βάση των υποδείξεων του προμηθευτή του συστήματος).

A.4 Διαμόρφωση των ενώσεων των διατομών προστασίας των ακμών θερμομόνωσης



Σχήμα 15



Σχήμα 16

Βλέπε και σχήματα 12 έως 17 αναφορικά με την μορφή των διατομών προστασίας των ακμών θερμομόνωσης.

- Οι διατομές προστασίας των ακμών τοποθετούνται με βύσματα, πάντοτε στις υπάρχουσες οπές των διατομών.
- Στην περιοχή των ενώσεων προβλέπεται αρμός $d = 2$ με 3 mm και προαιρετική ενίσχυση με επιπλέον βύσματα όπως στην λεπτομέρεια Α.
- Ο αρμός των ενώσεων των διατομών, θα πρέπει ν' απέχει απόσταση $t > 10$ cm από τις ενώσεις των θερμομονωτικών φύλλων.
- Στις ενώσεις των διατομών, ο οπλισμός ενισχύεται με πρόσθετο τεμάχιο $30/30$ cm (βλέπε και σχήμα 15)

Διατομές ενίσχυσης ακμών δύνανται να είναι:

- Αλουμινίου $\geq 0,5$ mm σε συνδυασμό ή όχι με ίνες υάλου
- Ανοξειδωτο χάλυβα $\geq 0,4$ mm
- Ινών υάλου
- Πλαστικές σε συνδυασμό με πλέγμα ινών υάλου

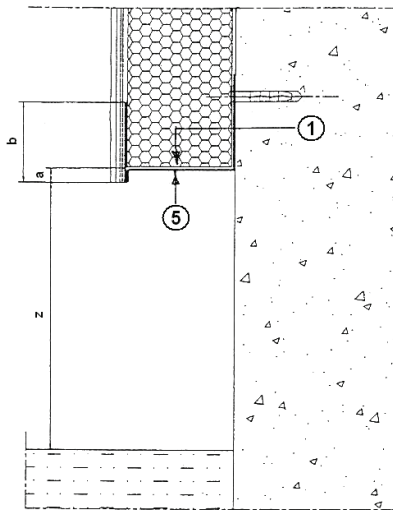
A.5 Διατάξεις τοποθέτησης θερμομόνωσης στις εξέχουσες γωνιές

(βλέπε και σχήματα 23,29)

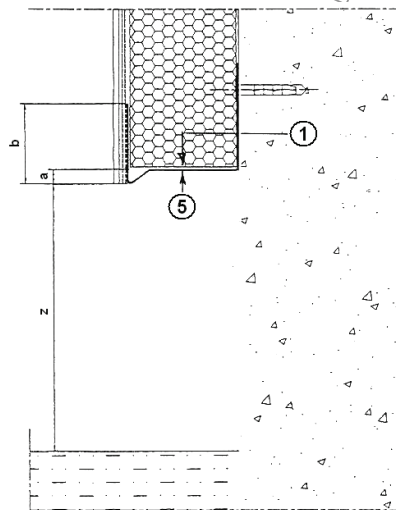
ΕΛΟΤ ΤΠ 1501-03-06-02-04:2009

© ΕΛΟΤ

Α.6 Διατάξεις έναρξης εργασιών από την κατώτερη στάθμη



Σχήμα 17

 $a \geq 5 \text{ mm}$
 $b \geq 30 \text{ mm}$
 $z \geq 0,15 \text{ m}$


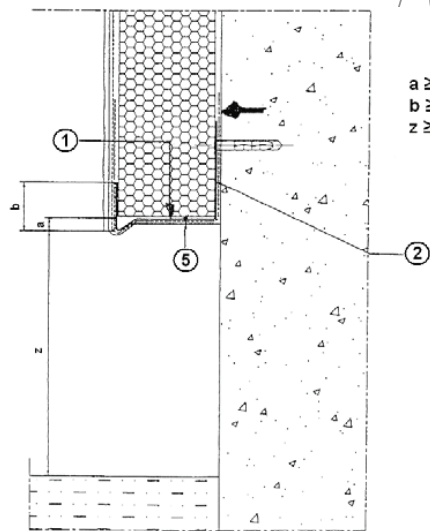
Σχήμα 18

Πρώτη παραλλαγή

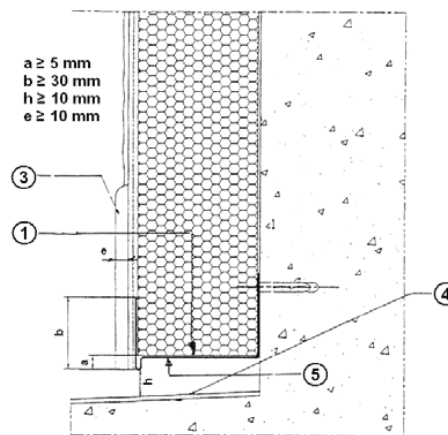
Οι ενώσεις των διατομών προστασίας των ακμών εκτός της πύκνωσης των μηχανικών στηρίξεων ενισχύονται και με πρόσθετο οπλισμό 30/30 εκ

Δεύτερη παραλλαγή

Ανάλογα του εκτεθειμένου σε κρούσεις των όψεων, οι προτεινόμενες λύσεις δύνανται να είναι με απλό ή διπλό κανονικό οπλισμό ή και με επιπρόσθετο ενισχυμένο οπλισμό ως συμπλήρωμα του κανονικού



Σχήμα 19

 $a \geq 5 \text{ mm}$
 $b \geq 20 \text{ mm}$
 $z \geq 0,15 \text{ m}$
Τρίτη παραλλαγή

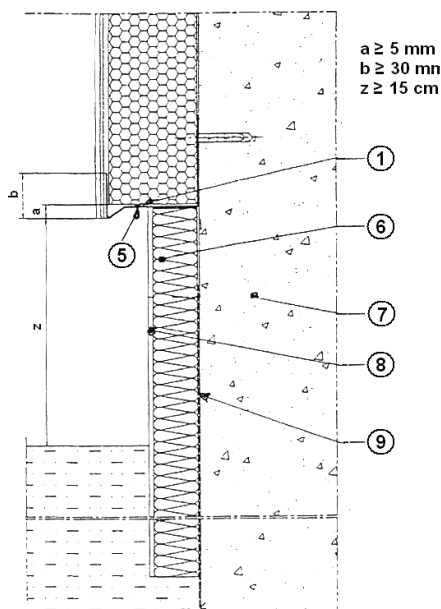
Σχήμα 20

 $a \geq 5 \text{ mm}$
 $b \geq 30 \text{ mm}$
 $h \geq 10 \text{ mm}$
 $e \geq 10 \text{ mm}$
Τέταρτη παραλλαγή

© ΕΛΟΤ

ΕΛΟΤ ΤΠ 1501-03-06-02-04:2009

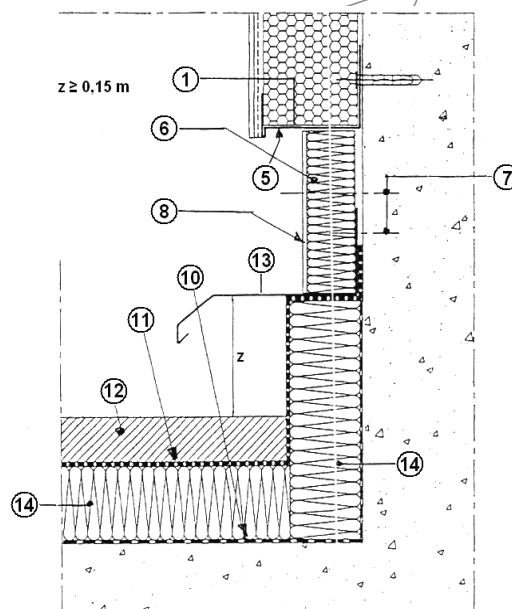
- 1. έναρξη τοποθέτησης της θερμομόνωσης - 2. λωρίδα οπλισμού που τοποθετείται πριν από την στερέωση της διατομής προστασίας της ακμής - 3. σοβατεπύ ανάλογου τύπου του δαπέδου κολλημένο - 4. στάθμη τελική δαπέδου - 5. ειδική διατομή ενίσχυσης ακμών



Σχήμα 19

Πέμπτη παραλλαγή

Έναρξη εργασιών από τμήμα κτιρίου σε επίχωση. Ανάλογα του εκτεθειμένου σε κρούσεις των όψεων, οι προτεινόμενες λύσεις δύνανται να είναι με απλό ή διπλό κανονικό οπλισμό ή και με επιπρόσθετο ενισχυμένο οπλισμό ως συμπλήρωμα του κανονικού



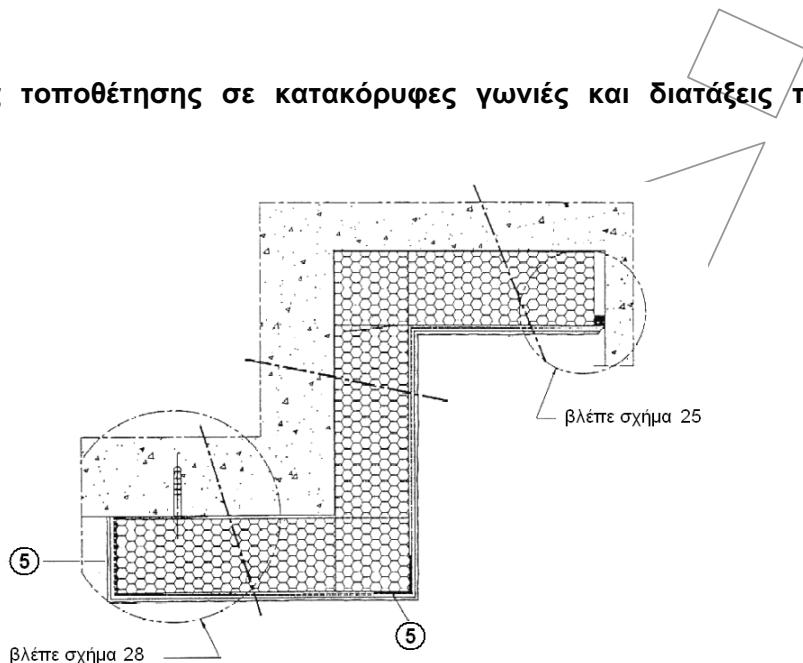
Σχήμα 19

Έκτη παραλλαγή

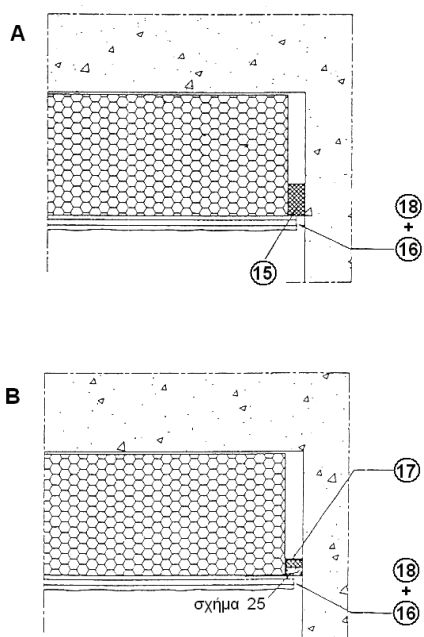
Έναρξη εργασιών από τελική στάθμη δώματος και άνω σε υπερκατασκευή. Οι ενώσεις των διατομών προστασίας των ακμών εκτός της πύκνωσης των μηχανικών στηρίξεων ενισχύονται και με πρόσθετο οπλισμό 30/30 εκ.

- 1. έναρξη τοποθέτησης της θερμομόνωσης - 5. ειδική διατομή ενίσχυσης ακμών
 - 6. εξελασμένη πολυστερίνη - 7. άξονες στηρίξεων - 8. μηχανική προστασία (π.χ. φύλλο πιανιούχου ψευδαργύρου) επί μεταλλικού σκελετού - 9. στεγανωτική στρώση υπόγειου χώρου
 - 10. φράγμα υδρατμών - 11. στεγανωτική στρώση θερμομόνωσης δώματος - 12. στρώση προστασίας δώματος - 13. μεταλλικός ή πλαστικός νεροσταλάκτης με κατακόρυφο τμήμα στερεούμενο στον τοίχο υπερκατασκευής - 14. θερμομόνωση δώματος συμβατή με το φράγμα υδρατμών και την στεγάνωση

A.7 Διατάξεις τοποθέτησης σε κατακόρυφες γωνιές και διατάξεις πλευρικής κατάληξης

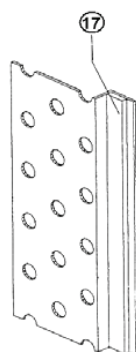


Σχήμα 23 (βλ. και σχήμα 16)



Σχήμα 24

- 5. διατομή προστασίας ακμής - 15. αφρώδες εμποτισμένο και προσυμπιεσμένο κορδόνι
- 16. κενό 3 mm για αρμολόγημα
- 17. ενσωματώμενο στη διατομή εμποτισμένο κορδόνι - 18. μαστίχα με γωνιακό επικάλυψης

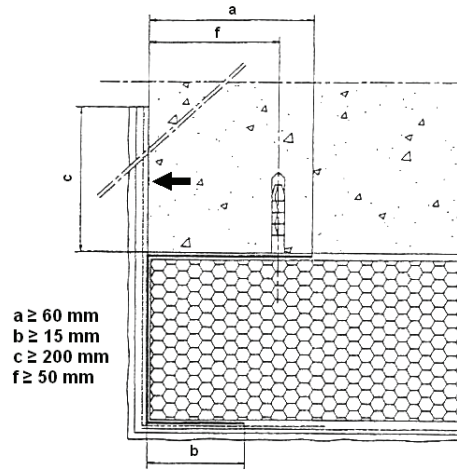


Σχήμα 25

Ενδεικτική παρεμβαλλόμενη διατομή στις πλευρικές σε τοίχους καταλήξεις και σε κάσσες κουφωμάτων

Ανάλογα του εκτεθειμένου σε κρούσεις των όψεων, οι προτεινόμενες λύσεις δύνανται να είναι με απλό ή διπλό κανονικό οπλισμό ή και με επιπρόσθετο ενισχυμένο οπλισμό ως συμπλήρωμα του κανονικού.

Α.8 Διατάξεις τοποθέτησης σε ακραίες καταλήξεις (οριζόντιες τομές)

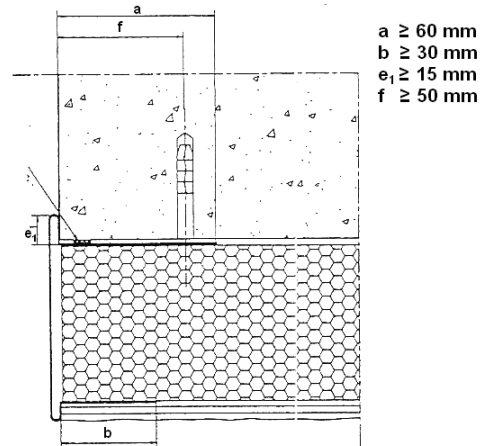


Σχήμα 26

Πρώτη παραλλαγή

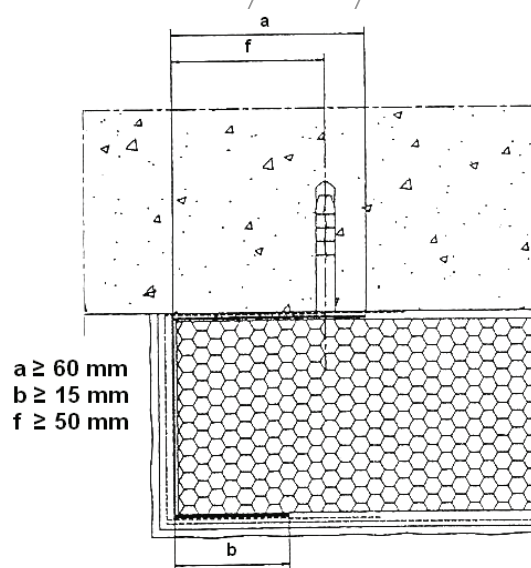
Διάτρητη διατομή-ο οπλισμός κολλιέται και στο οικοδομικό στοιχείο

Δεύτερη παραλλαγή



Σχήμα 27

Όταν η διατομή είναι με λάκα φούρνου, αφαιρείται η προστατευτική μεμβράνη



Σχήμα 28

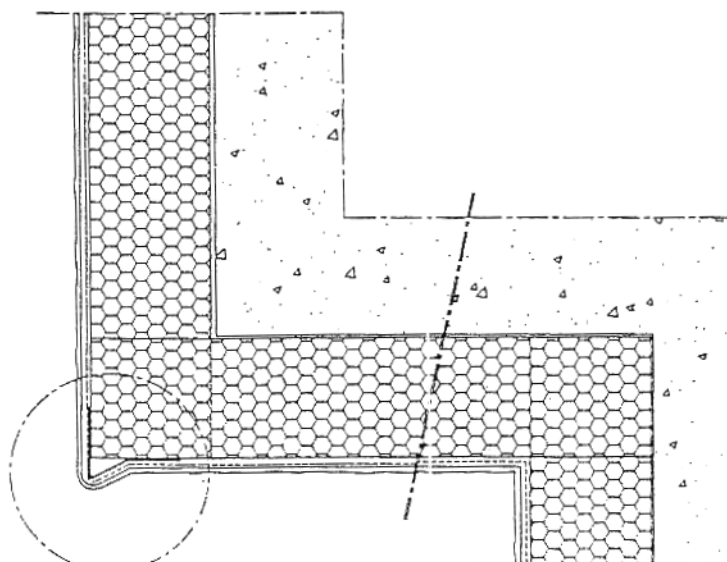
Τρίτη παραλλαγή

Διάτρητη διατομή-ο οπλισμός κολλιέται με πρόσθετη λωρίδα πριν από την τοποθέτηση της διατομής, στο οικοδομικό στοιχείο.

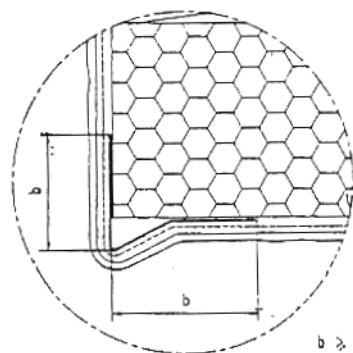
ΕΛΟΤ ΤΠ 1501-03-06-02-04:2009

© ΕΛΟΤ

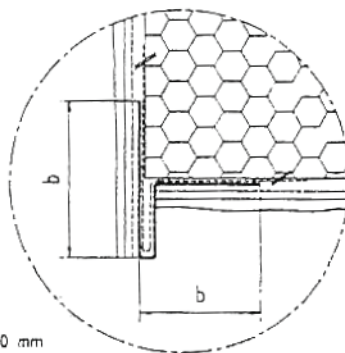
Α.9 Ενδεικτικές διατάξεις τοποθέτησης στις οριζόντιες γωνιές (κατακόρυφη τομή)



Ⓐ ή Ⓑ



$b \geq 30 \text{ mm}$

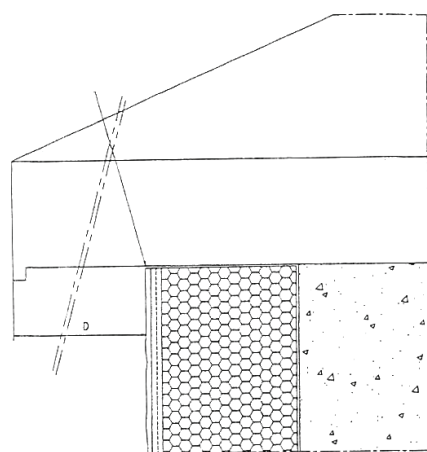


A

B

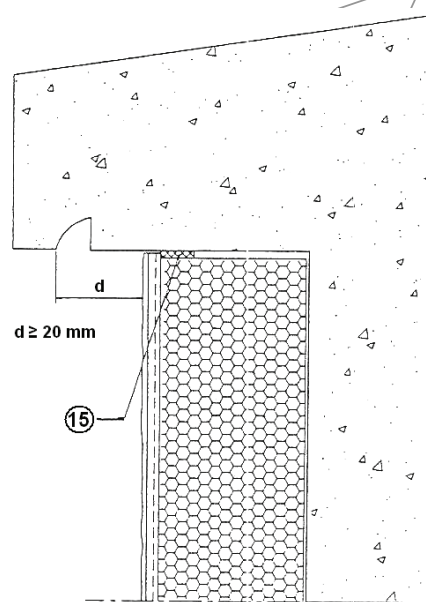
Σχήμα 29 (βλ. και σχήμα 16)

A.10 Ενδεικτικές διατάξεις άνω καταλήξεων σε μαρκίζες - νεροσταλάκτες, στηθαία, πλευρικές όψεις, ποδιές παραθύρων από Ο.Σ.



Σχήμα 30

Εάν $D < 0,5\text{m}$ τοποθετείται ο πλαστικός ή μεταλλικός νεροσταλάκτης του σχήματος 32

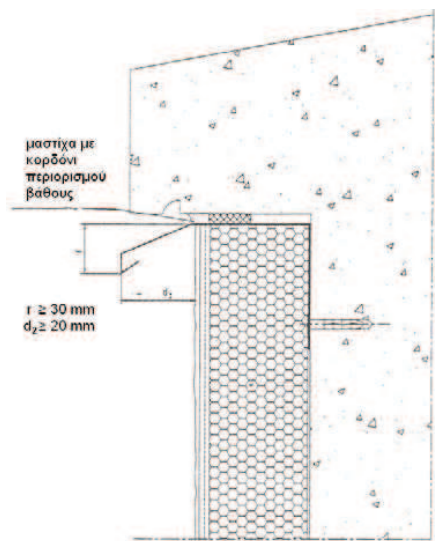


Σχήμα 31

Εάν $d < 20\text{ mm}$ εφαρμόζεται το σχήμα 32 - 15. αφρώδες εμπροτισμένο και προσυμπιεσμένο κορδόνι ή μαστίχα με κορδόνι περιορισμού βάθους ή τοποθέτηση της διατομής του σχήματος 25.

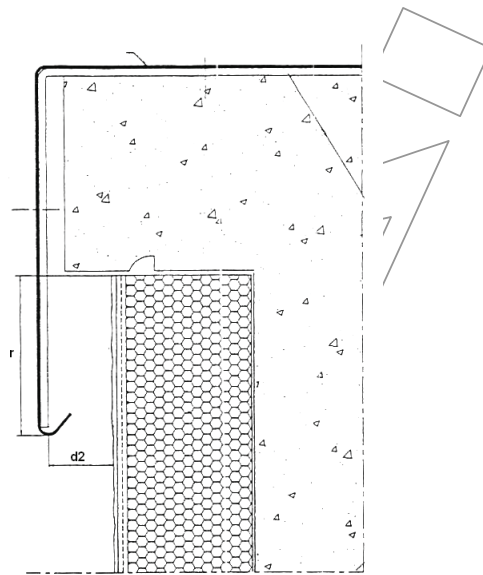
ΕΛΟΤ ΤΠ 1501-03-06-02-04:2009

© ΕΛΟΤ



Σχήμα 32

Ανάλογα του εκτεθειμένου σε κρούσεις των όψεων, οι προτεινόμενες λύσεις δύνανται να είναι με απλό ή διπλό κανονικό οπλισμό ή και με επιπρόσθετο ενισχυμένο οπλισμό ως συμπλήρωμα του κανονικού.



Σχήμα 33

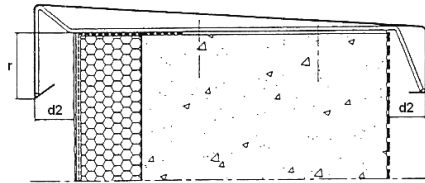
$d_e \geq 25 \text{ mm}$ – Για ύψος κτιρίου $< 28 \text{ m}$

$r \geq 50 \text{ mm}$ – Για ύψος κτιρίου $> 28 \text{ m}$

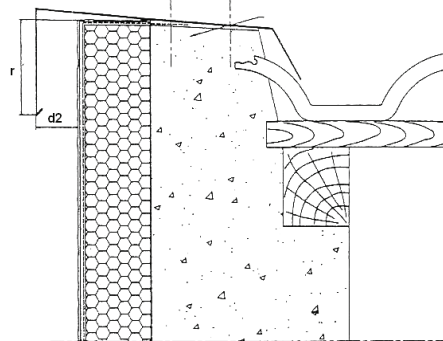
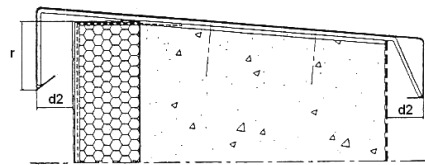
$r \geq 100 \text{ mm}$

Οι ενώσεις των διατομών προστασίας των ακμών εκτός της πύκνωσης των μηχανικών στηρίξεων ενισχύονται και με πρόσθετο οπλισμό 30/30 εκ.

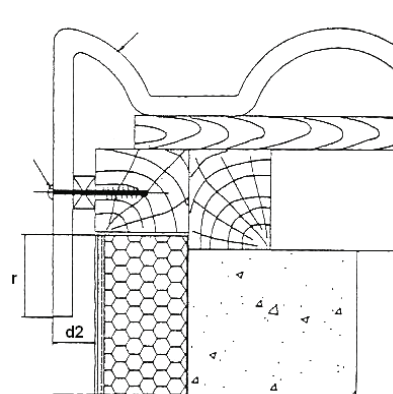
Α. 11 Ενδεικτικές διατάξεις άνω καταλήξεων σε στηθαία με μεταλλικές στέψεις και σε πλαϊνά κεραμοσκεπών στεγών



Σχήμα 34



Σχήμα 35



Σχήμα 36

Στέψεις στηθαίων δωματίων

(η αυτή αντιμετώπιση ισχύει και για τις μη μεταλλικές στέψεις)

$d_e \geq 25 \text{ mm}$ – Για ύψος κτιρίου $< 28 \text{ m}$

$r \geq 50 \text{ mm}$ – Για ύψος κτιρίου $> 28 \text{ m}$

$r \geq 100 \text{ mm}$

Η μεταλλική στέψη είναι από τιτανίουχο ψευδάργυρο ή από ανοξείδωτο χάλυβα. Η στήριξη της γίνεται με CLIPS από ελατηριωτό χάλυβα σε αποστάσεις 30 έως 50 cm μεταξύ τους.

Στην περίπτωση που τίθεται θέμα θερμικών γεφυρών, επαναλαμβάνεται η θερμομόνωση και στην εσωτερική πλευρά.

Πάντοτε προβλέπεται και στεγανωτική των υπολοίπων επιφανειών.

Πλαϊνά κεραμοσκεπών στεγών

$d_e \geq 25 \text{ mm}$ – Για ύψος κτιρίου $< 28 \text{ m}$, $r \geq 50 \text{ mm}$

$r \geq 100 \text{ mm}$ – Για ύψος κτιρίου $> 28 \text{ m}$, $r \geq 100 \text{ mm}$

Η τοποθέτηση της μεταλλικής στέψης χωρίς CLIPS όπως στο σχήμα 29, θα πρέπει να χρησιμοποιηθούν ειδικές βίδες με ροδέλες στεγανοποίησης.

Ανάλογα του εκτεθειμένου σε κρούσεις των όψεων, οι προτεινόμενες λύσεις δύνανται να είναι με απλό ή διπλό κανονικό οπλισμό ή και με επιπρόσθετο ενισχυμένο οπλισμό ως συμπλήρωμα του κανονικού.

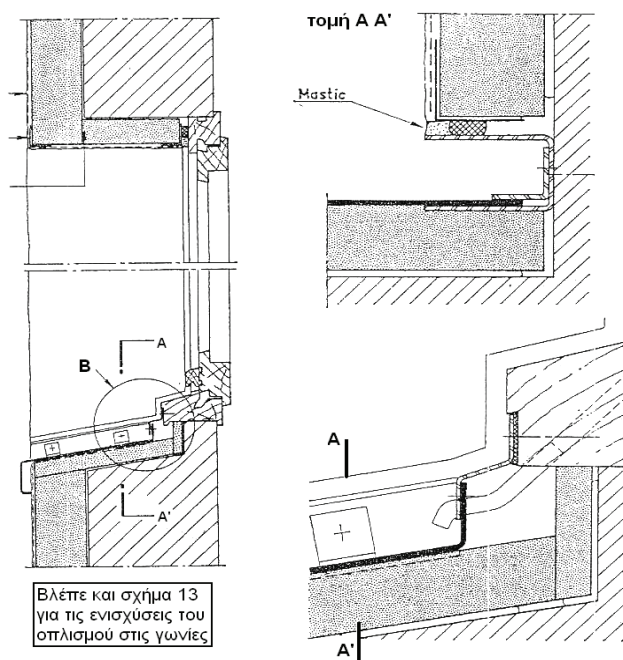
Χρησιμοποιείται ειδικό κεραμίδι για τις πλαϊνές όψεις (όψεις με αετώματα).

Οι ενώσεις των διατομών προστασίας των ακμών εκτός της πύκνωσης των μηχανικών στηρίξεων ενισχύονται και με πρόσθετο οπλισμό 30/30 εκ.

ΕΛΟΤ ΤΠ 1501-03-06-02-04:2009

© ΕΛΟΤ

A.12 Ενδεικτικές διατάξεις τοποθέτησης σε λαμπάδες, πρέκια και ποδιές ανοιγμάτων κουφωμάτων

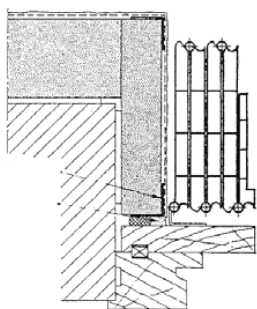


Σχήμα 37

Λεπτομέρεια Β

Στο σχήμα 37 που αναφέρεται σε ξύλινο κούφωμα, η θερμομόνωση της ποδιάς προστατεύεται με μεταλλική επικάλυψη που τοποθετείται σύμφωνα με την τομή Α-Α και τη λεπτομέρεια Β.

Στην περίπτωση που προβλέπεται μαρμαρίνη ποδιά, αυτή θα κολληθεί επί της βασικής στρώσης επιχρίσματος. Και στις δύο περιπτώσεις ή υποκατασκευή της ποδιάς από Ο.Σ. θα πρέπει να λάβει υπόψη τα πρόσθετα πάχη που θα απαιτηθούν μέχρις την τελική άνω επιφάνεια.



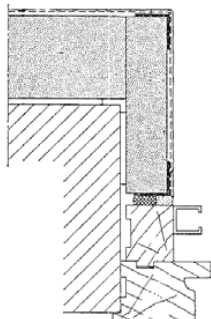
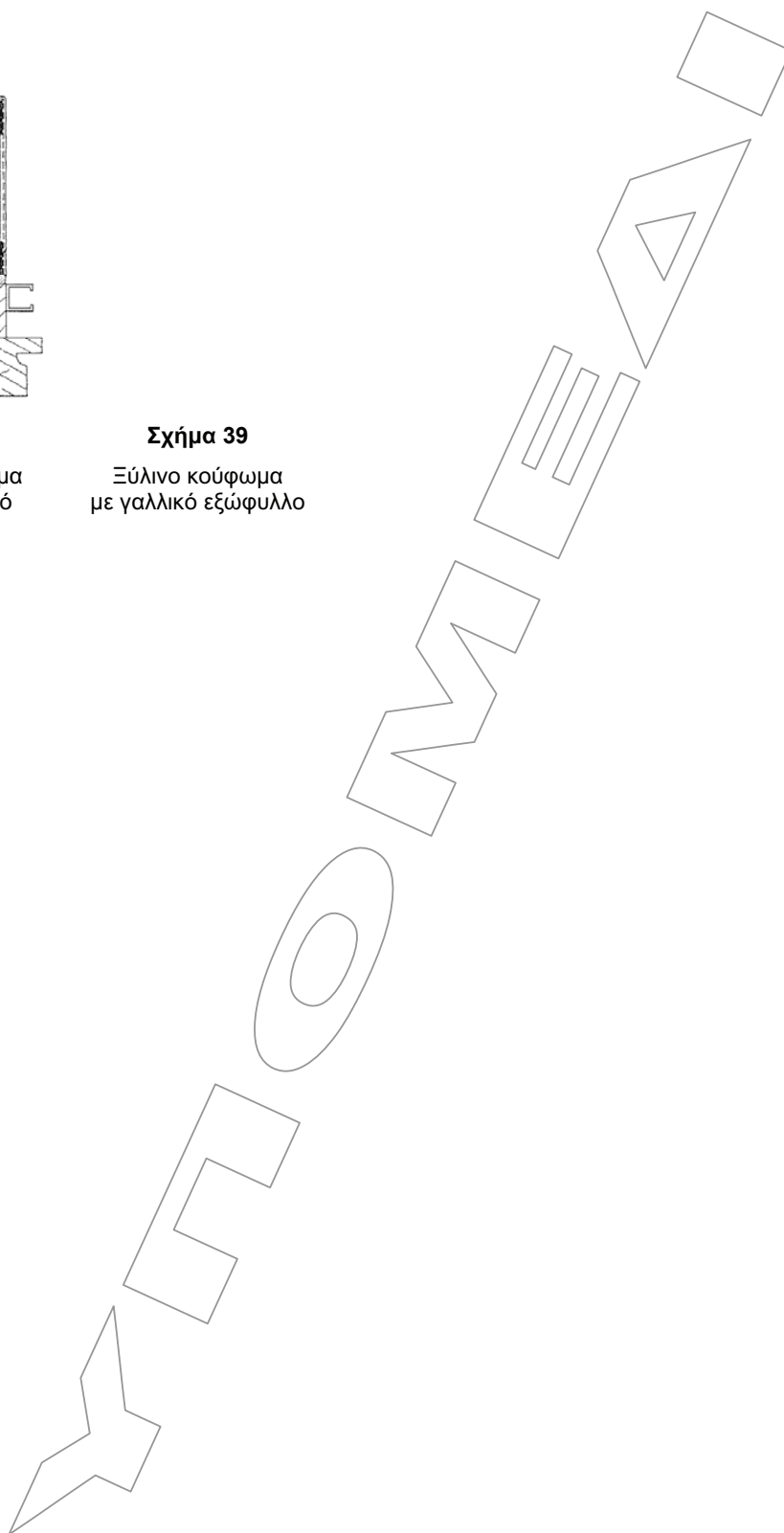
Στην περίπτωση κουφωμάτων αλουμινίου, θα πρέπει να αντιμετωπισθεί τοποθέτηση ψευδοκάσας πάχους τέτοιου όσο το πάχος της θερμομόνωσης του λαμπά. Πάντως σε όλες τις περιπτώσεις ο καθορισμός ανοίγματος κατά το κτίσιμο (διαστάσεις κτίστη) θα πρέπει να λάβει υπόψη και τα πάχη της θερμομόνωσης των λαμπάδων, πρέκιου και ποδιάς.

Ανάλογα του εκτεθειμένου σε κρούσεις των όψεων, οι προτεινόμενες λύσεις δύνανται να είναι με απλό ή διπλό κανονικό οπλισμό ή και με επιπρόσθετο ενισχυμένο οπλισμό ως συμπλήρωμα του κανονικού.

Οι ενώσεις των διατομών προστασίας των ακμών εκτός της πύκνωσης των μηχανικών στηρίξεων ενισχύονται και με πρόσθετο οπλισμό 30/30 εκ.

© ΕΛΟΤ

ΕΛΟΤ ΤΠ 1501-03-06-02-04:2009

**Σχήμα 38**Ξύλινο κούφωμα
με ξύλινο ρολό**Σχήμα 39**Ξύλινο κούφωμα
με γαλλικό εξώφυλλο

Βιβλιογραφία

- ΕΛΟΤ EN 822 Thermal insulating products for building applications - Determination of length and width - Θερμομονωτικά προϊόντα για κτιριακές εφαρμογές - Προσδιορισμός μήκους και πλάτους
- ΕΛΟΤ EN 823 Thermal insulating products for building applications - Determination of thickness - Θερμομονωτικά προϊόντα για κτιριακές εφαρμογές - Προσδιορισμός του πάχους
- ΕΛΟΤ EN 824 Thermal insulating products for building applications - Determination of squareness - Θερμομονωτικά προϊόντα για κτιριακές εφαρμογές - Προσδιορισμός της ορθογωνικότητας
- ΕΛΟΤ EN 825 Thermal insulating products for building applications. Determination of flatness -- Θερμομονωτικά προϊόντα για κτιριακές εφαρμογές - Προσδιορισμός της επιπεδότητας
- ΕΛΟΤ EN 826 Thermal insulating products for building applications - Determination of compression behaviour - Θερμομονωτικά προϊόντα για κτιριακές εφαρμογές - Προσδιορισμός της συμπεριφοράς σε θλίψη
- ΕΛΟΤ EN 1602 Thermal insulating products for building applications - Determination of the apparent density - Θερμομονωτικά προϊόντα για κτιριοδομικές εφαρμογές - Προσδιορισμός φαινόμενης πυκνότητας
- ΕΛΟΤ EN 1603 Thermal insulating products for building applications - Determination of dimensional stability under constant normal laboratory conditions (23 °C/50 % relative humidity) - Θερμομονωτικά προϊόντα για κτιριακές εφαρμογές - Προσδιορισμός της διαστασιακής σταθερότητας υπό σταθερές και κανονικές συνθήκες εργαστηρίου (23°C/50% σχετική υγρασία)
- ΕΛΟΤ EN 1604 Thermal insulating products for building applications - Determination of dimensional stability under specified temperature and humidity conditions - Θερμομονωτικά προϊόντα για κτιριακές κατασκευές - Προσδιορισμός της διαστασιακής σταθερότητας υπό προδιαγεγραμμένες συνθήκες θερμοκρασίας και υγρασίας
- ΕΛΟΤ EN 1607 Thermal insulating products for building applications. Determination of tensile strength perpendicular to faces -- Θερμομονωτικά προϊόντα για κτιριοδομικές εφαρμογές - Προσδιορισμός της αντοχής σε εφελκυσμό που ασκείται κατακόρυφα των όψεων
- ΕΛΟΤ EN 1609 Thermal insulating products for building applications. Determination of dimensional short term water absorption by partial immersion -- Θερμομονωτικά προϊόντα για κτιριοδομικές εφαρμογές - Προσδιορισμός της βραχυχρόνιας απορρόφησης νερού με μερική εμβάπτιση
- ΕΛΟΤ EN ISO 3386-1 Polymeric materials, cellular flexible. Determination of stress-strain characteristic in compression. Low-density materials -- Εύκαμπτα πορώδη πολυμερή υλικά - Προσδιορισμός χαρακτηριστικών τάσης-παραμόρφωσης σε θλίψη - Μέρος 1: Υλικά χαμηλής πυκνότητας
- ΕΛΟΤ EN ISO 3386-2 Polymeric materials, cellular flexible. Determination of stress-strain characteristic in compression. High-density materials -- Εύκαμπτα πορώδη πολυμερή υλικά - Προσδιορισμός χαρακτηριστικών τάσης-παραμόρφωσης σε θλίψη - Μέρος 2: Υλικά υψηλής πυκνότητας
- ΕΛΟΤ EN ISO 6946/A1 Building components and building elements -- Thermal resistance and thermal transmittance -- Calculation method -- Κτιριοδομικά υλικά και στοιχεία - Θερμική αντίσταση και θερμοπερατότητα - Μέθοδος υπολογισμού

- ΕΛΟΤ EN ISO 7892 Vertical building elements -- Impact resistance tests -- Impact bodies and general test procedures -- Κατακόρυφα στοιχεία κατασκευών-Δοκιμές αντοχής σε κρούσεις-Σώματα κρούσεων και συνθήκες δοκιμών κρούσεων
- ΕΛΟΤ EN ISO 8990 Thermal insulation. Determination of steady-state thermal transmission properties. Calibrated and guarded hot box -- Θερμομόνωση - Προσδιορισμός των ιδιοτήτων θερμικής μετάδοσης, σε σταθερά κατάσταση - Μέθοδος διακριβωμένου και προφυλαγμένου κλιβάνου
- ΕΛΟΤ EN ISO 9932 Methods for determination of water vapour transmission rate of sheet materials (paper and board) by dynamic sweep and static gas methods --Χαρτιά και χαρτόνια- Προσδιορισμός του συντελεστή μετάδοσης του υδρατμού των υλικών σε φύλλα
- ΕΛΟΤ EN ISO 10211-1 Thermal bridges in building construction. Heat flows and surface temperatures. General calculation methods -- Θερμικές γέφυρες σε κτιριακές κατασκευές - Ροές θερμότητας και επιφανειακές θερμοκρασίες - Μέρος 1: Γενικές μέθοδοι υπολογισμού
- ΕΛΟΤ EN 12086 Thermal insulating products for building applications. Determination of water vapour transmission properties -- Θερμομονωτικά προϊόντα για κτιριακές εφαρμογές - Προσδιορισμός των ιδιοτήτων μετάδοσης των υδρατμών
- ΕΛΟΤ EN 12090 Thermal insulating products for building applications - Determination of shear behaviour - Θερμομονωτικά προϊόντα για κτιριακές εφαρμογές - Προσδιορισμός της συμπεριφοράς σε διάτμηση
- ΕΛΟΤ EN 12524 Building materials and products. Hygrothermal properties. Tabulated design values -- Κτιριακά υλικά και προϊόντα - Υγροθερμικές ιδιότητες - Πινακοποιημένες τιμές σχεδιασμού
- ΕΛΟΤ EN 12667 Thermal performance of building materials and products. Determination of thermal resistance by means of guarded hot plate and heat flow meter methods. Products of high and medium thermal resistance -- Θερμική απόδοση κτιριακών υλικών και προϊόντων - Προσδιορισμός θερμικής αντίστασης με τις μεθόδους προστατευμένης θερμικής πλάκας και μέτρησης ροής θερμότητας - Προϊόντα υψηλής και μέσης θερμικής αντίστασης
- ΕΛΟΤ EN 12939 Thermal performance of building materials and products. Determination of thermal resistance by means of guarded hot plate and heat flow meter methods. Thick products of high and medium thermal resistance -- Θερμική απόδοση κτιριακών υλικών και προϊόντων - Προσδιορισμός θερμικής αντίστασης με τις μεθόδους προστατευμένης θερμικής πλάκας και μέτρησης ροής θερμότητας - Παχιά προϊόντα υψηλής και μέσης θερμικής αντίστασης
- ΕΛΟΤ EN 13162 E2 Thermal insulation products for buildings - Factory made mineral wool (MW) products -- Specification - Θερμομονωτικά προϊόντα κτιρίων - Βιομηχανικά παραγόμενα προϊόντα από ορυκτόμαλλο (MW) - Προδιαγραφή
- ΕΛΟΤ EN 13163 E2 Thermal insulation products for buildings - Factory made products of expanded polystyrene (EPS) -- Specification - Θερμομονωτικά προϊόντα κτιρίων - Βιομηχανικά παραγόμενα προϊόντα από διογκωμένη πολυστερίνη (EPS) - Προδιαγραφή
- ΕΛΟΤ EN 13164 E2 Thermal insulation products for buildings - Factory made products of extruded polystyrene foam (XPS) -- Specification - Θερμομονωτικά προϊόντα κτιρίων - Βιομηχανικά παραγόμενα προϊόντα από εξηλασμένη πολυστερίνη (XPS) - Προδιαγραφή
- Π.Δ. 4-7-79 Κανονισμός θερμομόνωσης κτιρίων (ΦΕΚ 362 Δ)
- Οδηγία 92/57/ΕΕ «Ελάχιστες απαιτήσεις Υγιεινής και ασφάλειας προσωρινών και κινητών Εργοταξίων» Ελληνική Νομοθεσία στα θέματα υγιεινής και ασφάλειας (ΠΔ 17/96, ΠΔ 159/99 κλπ.)
- Οδηγία ΕΟΤΑ Πλαστικά βύσματα

- EEC 89/106 Constructions Product Directive
- GUIDANCE PAPER J Transitional Arrangements under the construction Products Directive
- GUIDANCE PAPER D CE Marking under the Constructions Product Directive
- ΚΥΑ 9451/208, ΦΕΚ 815/2007 Βιομηχανικώς παραγόμενα θερμομονωτικά προϊόντα
- Νόμος 3661/2008, ΦΕΚ 89/19 Μέτρα για τη μείωση της ενεργειακής κατανάλωσης κτιρίων
- ΚΕΝΑΚ Νόμος 3661/2008 ΦΕΚ 89/19 Κανονισμός Ενεργειακής Αποδοτικότητας Κτιρίων
- Οδηγία 92/57/ΕΕ Ελάχιστες απαιτήσεις Υγιεινής και ασφάλειας προσωρινών και κινητών Εργοταξίων
- Π.Δ. 17/96 και Π.Δ. 159/99 Ελληνική Νομοθεσία σε θέματα υγιεινής και ασφάλειας
- Τεχνικός Ευρωπαϊκός Οδηγός για έγκριση και αποδοχή του Συστήματος εξωτερικής θερμομόνωσης επιχρισμένης με επιχρίσματα (ETAG No 004 Έκδοση Μαρτίου 2000, European Technical Approval Guideline ή AGREEMENT TECHNIQUE EUROPEEN).
- Οδηγίες της EUROPEAN UNION OF AGREEMENT για την έγκριση και αποδοχή του Συστήματος εξωτερικής θερμομόνωσης των όψεων με λεπτά κονιάματα-επιχρίσματα επί διογκωμένης πολυστερίνης. Έκδοση 1988 όπως δημοσιεύθηκε στο CAHIER No 2289/1988 του CENTRE SCIENTIFIQUE ET TECHNIQUE DU BATIMENT (CSTB).
- Συστήματα εξωτερικής θερμομόνωσης με λεπτά επιχρίσματα επί διογκωμένης πολυστερίνης – Τεχνικές Οδηγίες εφαρμογής και τοποθέτησης. Έκδοση CAHIERS του CSTB No 3035/1998.
- Προσδιορισμός των χαρακτηριστικών διατομών PVC για τις διατάξεις στερέωσης των συστημάτων εξωτερικής θερμομόνωσης. Έκδοση CAHIERS του CSTB No 2866/1996.
- Η εξωτερική θερμομόνωση των όψεων των G.FLEURY και B.ABRAHAM. Έκδοση CSTB 1982.
- ΕΛΟΤ 1415 – Παράρτημα II «Κριτήρια επιλογής ελαφρών θερμομονωτικών υλικών».
- Κατηγορίες συστημάτων εξωτερικής θερμομόνωσης των όψεων. CAHIERS του CSTB No 2929/1996.
- Ο επενδεδυμένος εξωτερικός τοίχος: Σύνθεση των κανονισμών και κωδικών (LE MURS MANTEAU:SYNTHESE DES REGLES ET CODES) CAHIERS του CSTB No 2719/1994.