

2009-12-23

ICS: 93.040

**ΕΛΟΤ ΤΠ 1501-03-07-04-00:2009**

**ΕΛΛΗΝΙΚΗ ΤΕΧΝΙΚΗ  
ΠΡΟΔΙΑΓΡΑΦΗ  
HELLENIC TECHNICAL  
SPECIFICATION**

The logo of the Hellenic Republic (ΕΛΟΤ) is positioned to the right of the title. It features a stylized map of Greece with a sunburst at the top and the Greek letters ΕΛΟΤ in a bold, sans-serif font below it.

**Επένδυση τοίχων με πλάκες μαρμάρου, γρανίτη και φυσικών λίθων**

**Cladding with marble, granite and natural stones**

Κλάση τιμολόγησης: 8

© ΕΛΟΤ

ΕΛΛΗΝΙΚΟΣ ΟΡΓΑΝΙΣΜΟΣ ΤΥΠΟΠΟΙΗΣΗΣ Α.Ε.

ΑΧΑΡΝΩΝ 313, 111 45 ΑΘΗΝΑ

ΕΛΟΤ ΤΠ 1501-03-07-04-00:2009

## Πρόλογος

Η παρούσα Ελληνική Τεχνική Προδιαγραφή ΕΛΟΤ ΤΠ 1501-03-07-04-00 «**Επένδυση τοίχων με πλάκες μαρμάρου, γρανίτη και φυσικών λίθων**» βασίζεται στην Προσωρινή Εθνική Τεχνική Προδιαγραφή (ΠΕΤΕΠ) που συντάχθηκε από το Ινστιτούτο Οικονομίας Κατασκευών (ΙΟΚ) υπό την εποπτεία της 2<sup>ης</sup> Ομάδας Διοίκησης Έργου (2<sup>η</sup> ΟΔΕ) του Υπουργείου Περιβάλλοντος Χωροταξίας και Δημοσίων Έργων (ΥΠΕΧΩΔΕ).

Την επεξεργασία και την έκδοση της παρούσας Ελληνικής Τεχνικής Προτύπου ΕΛΟΤ ΤΠ 1501-03-07-04-00, ανέλαβε η Ειδική Ομάδα Έργου ΕΟΕ Γ της ΕΛΟΤ ΤΕ 99 «Προδιαγραφές τεχνικών έργων», την γραμματεία της οποίας έχει η Διεύθυνση Τυποποίησης του Ελληνικού Οργανισμού Τυποποίησης (ΕΛΟΤ).

Το κείμενο της παρούσας Ελληνικής Τεχνικής Προτύπου ΕΛΟΤ ΤΠ 1501-03-07-04-00 εγκρίθηκε την 30<sup>η</sup> Δεκεμβρίου 2009 από την ΕΛΟΤ ΤΕ 99 σύμφωνα με τον κανονισμό σύνταξης και έκδοσης Ελληνικών Προτύπων και Προδιαγραφών.

© ΕΛΟΤ 2009

Όλα τα δικαιώματα έχουν κατοχυρωθεί. Εκτός αν καθορίζεται διαφορετικά, κανένα μέρος αυτού του Προτύπου δεν επιτρέπεται να αναπαραχθεί ή χρησιμοποιηθεί σε οποιαδήποτε μορφή ή με οποιοδήποτε τρόπο, ηλεκτρονικό ή μηχανικό, περιλαμβανομένων φωτοαντιγράψισης και μικροφίλμ, δίχως γραπτή άδεια από τον εκδότη.

ΕΛΛΗΝΙΚΟΣ ΟΡΓΑΝΙΣΜΟΣ ΤΥΠΟΠΟΙΗΣΗΣ Α.Ε.  
Αχαρνών 313, 111 45 Αθήνα

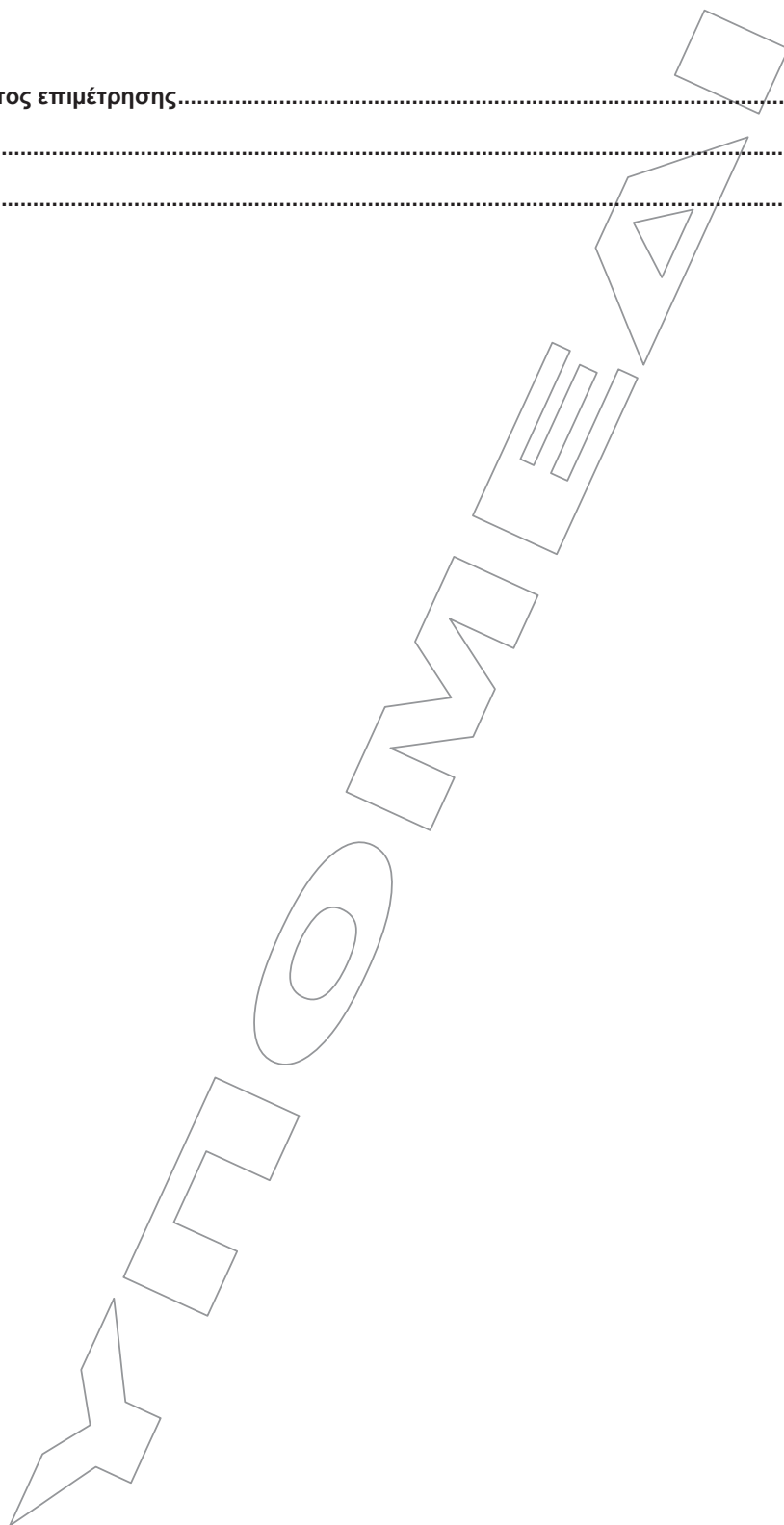
## Περιεχόμενα

Εισαγωγή.....	5
1 Αντικείμενο .....	7
2 Τυποποιητικές παραπομπές.....	7
3 Όροι και ορισμοί .....	8
4 Υλικά – κριτήρια αποδοχής .....	8
4.1 Πλάκες από φυσικά πετρώματα .....	8
4.2 Υλικά παρασκευής κονιαμάτων επί τόπου.....	9
4.3 Συστήματα στήριξης .....	9
4.4 Υλικά σφράγισης .....	10
4.5 Καθορισμός των υλικών – δείγματα .....	10
4.6 Παραλαβή, έλεγχος και αποδοχή των υλικών (φυσικές πλάκες).....	10
4.7 Αποθήκευση και μεταφορές των υλικών στο εργοτάξιο .....	12
5 Μέθοδος κατασκευής.....	12
5.1 Συνεργείο .....	12
5.2 Χρόνος έναρξης εργασιών.....	12
5.3 Χάραξη – έλεγχος – αποδοχή.....	13
5.4 Διατάξεις στερέωσης των πλακών με αγκύρια .....	13
5.5 Συντονισμός .....	15
5.6 Προετοιμασίες.....	15
5.7 Κατασκευή επενδύσεων .....	15
5.8 Προστασία .....	15
6 Κριτήρια αποδοχής περαιωμένης εργασίας .....	16
6.1 Επί τόπου ποιοτικός έλεγχος.....	16
6.2 Ανοχές.....	16
7 Όροι υγείας – Ασφάλειας και προστασίας περιβάλλοντος .....	16
7.1 Γενικές απαιτήσεις.....	16
7.2 Προστασία εργαζομένων .....	16
7.3 Καθαρισμός χώρων εκτέλεσης εργασιών.....	17

ΕΛΟΤ ΤΠ 1501-03-07-04-00:2009

© ΕΛΟΤ

8	Τρόπος επιμέτρησης.....	17
	Παράρτημα Α.....	19
	Βιβλιογραφία.....	22



© ΕΛΟΤ

ΕΛΟΤ ΤΠ 1501-03-07-04-00:2009

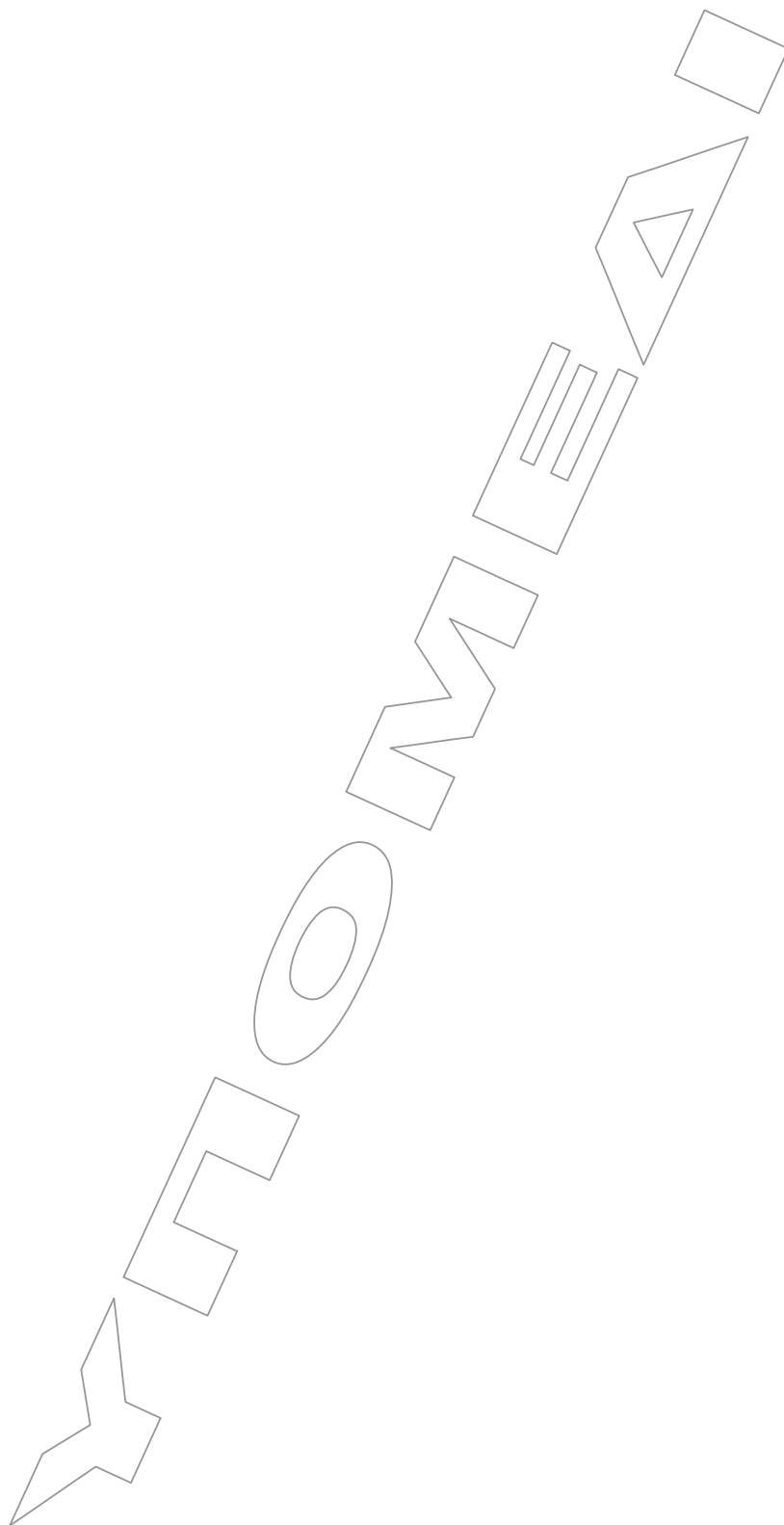
## Εισαγωγή

Η παρούσα Ελληνική Τεχνική Προδιαγραφή εντάσσεται στη σειρά των Π.Ε.Τ.Π που έχουν προετοιμασθεί από το ΥΠΕΧΩΔΕ και το ΙΟΚ και οι οποίες πρόκειται να εφαρμοστούν στην κατασκευή των δημοσίων τεχνικών έργων στην χώρα, με σκοπό την παραγωγή έργων άριτων και ικανών να ανταποκριθούν και να ικανοποιήσουν τις ανάγκες που υπέδειξαν την κατασκευή τους και να αποβούν επωφελή για το κοινωνικό σύνολο.

Ο ΕΛΟΤ ανέλαβε την υποχρέωση να επεξεργασθεί και να εκδώσει τις Π.Ε.Τ.Π ως Ελληνικές Τεχνικές Προδιαγραφές (ΕΛΟΤ ΤΠ - ΕΤΕΠ) σύμφωνα με τις διαδικασίες που προβλέπονται στον Κανονισμό σύνταξης και έκδοσης Ελληνικών Προτύπων και Προδιαγραφών και στον Κανονισμό σύστασης και λειτουργίας Τεχνικών Οργάνων Τυποποίησης.

ΕΛΟΤ ΤΠ 1501-03-07-04-00:2009

© ΕΛΟΤ



## Επένδυση τοίχων με πλάκες μαρμάρου, γρανίτη και φυσικών λίθων

### 1 Αντικείμενο

Η παρούσα Προδιαγραφή ΕΛΟΤ ΤΠ 1501-03-07-04-00 αφορά στην επένδυση εξωτερικών ή εσωτερικών τοίχων με πλάκες μαρμάρου, γρανίτη σε κτιριακά έργα επιτρέπεται (εφόσον έχουν επιλεγεί τα κατάλληλα πετρώματα) να γίνεται

- α) Συγκολλητή με κονίαμα για μέγιστο ύψος 3,00m από το δάπεδο μόνο σε περιοχές του έργου όπου δεν παρουσιάζονται μεγάλες θερμοκρασιακές μεταβολές, θερμικές κρούσεις, πάντοτε με αρμούς μεταξύ των πλακών 5mm τουλάχιστον και σε περιοχές όπου δεν υπάρχει κυκλοφορία πεζών.
- β) Συγκολλητή με ειδικές κόλλες για μέγιστο ύψος 3,00m από τα δάπεδα σε τοίχους ξηρής δόμησης, με πλακίδια επιφάνειας έως 0,05m και πάχους 5mm μόνο σε εσωτερικούς χώρους με υγραμετρία W/N μικρότερη των 5gr/h όπου W οι παραγόμενοι υδρατμοί σε gr/h και N ο ρυθμός ανανέωσης του αέρα σε m<sup>3</sup>/h.
- γ) Με μηχανική στερέωση των πλακών με ειδικά μεταλλικά ολόσωμα ή ρυθμιζόμενα αγκύρια επί τοίχων ικανών να παραλαμβάνουν τις προκαλούμενες από την επένδυση καταπονήσεις.

### 2 Τυποποιητικές παραπομπές

Η παρούσα Προδιαγραφή ΕΛΟΤ ΤΠ 1501-03-07-04-00 Πρότυπο ενσωματώνει, μέσω παραπομπών, προβλέψεις άλλων δημοσιεύσεων, χρονολογημένων ή μη. Οι παραπομπές αυτές αναφέρονται στα αντίστοιχα σημεία του κειμένου και κατάλογος των δημοσιεύσεων αυτών παρουσιάζεται στη συνέχεια. Προκειμένου περί παραπομπών σε χρονολογημένες δημοσιεύσεις, τυχόν μεταγενέστερες τροποποιήσεις ή αναθεωρήσεις αυτών θα έχουν εφαρμογή στο παρόν όταν θα ενσωματωθούν σε αυτό, με τροποποίηση ή αναθεώρησή του. Όσον αφορά τις παραπομπές σε μη χρονολογημένες δημοσιεύσεις ισχύει η τελευταία έκδοσή τους.

ΕΛΟΤ EN 583	External marble cladding construction --- Κατασκευή εξωτερικής επένδυσης μαρμάρου
ΕΛΟΤ EN 197-1	Cement - Part 1: Composition, specifications and conformity criteria for common cements. -- Τσιμέντο. Μέρος 1: Σύνθεση, προδιαγραφές και κριτήρια συμμόρφωσης για τα κοινά τσιμέντα
ΕΛΟΤ EN 13139	Aggregates for mortar -- Αδρανή κονιαμάτων
ΕΛΟΤ EN 1008	Mixing water for concrete - Specification for sampling, testing and assessing the suitability of water, including water recovered from processes in the concrete industry, as mixing water for concrete. -- Νερό ανάμιξης σκυροδέματος - Προδιαγραφή για δειγματοληψία, έλεγχο και αξιολόγηση της καταλληλότητας του νερού, συμπεριλαμβανομένου του νερού που ανακτάται από διεργασίες στη βιομηχανία σκυροδέματος, για τη χρήση του ως νερό ανάμιξης σκυροδέματος

ΕΛΟΤ ΤΠ 1501-03-07-04-00:2009

© ΕΛΟΤ

ΕΛΟΤ EN 12878	Pigments for the colouring of building materials based on cement and/or lime. Specifications and methods of test -- Χρωστικές ύλες για το χρωματισμό δομικών υλικών, που βασίζονται στο τσιμέντο ή/και στον ασβέστη - Προδιαγραφές και μέθοδοι δοκιμής
ΕΛΟΤ EN 480-1	Admixtures for concrete, mortar and grout - Test methods - Part 1: Reference concrete and reference mortar for testing. -- Πρόσθετα σκυροδέματος, κονιαμάτων και ενεμάτων. Μέθοδοι δοκιμής - Μέρος 1: Σκυρόδεμα αναφοράς και κονίαμα αναφοράς για τις δοκιμές.
ΕΛΟΤ EN 934-2	Admixtures for concrete, mortar and grout - Concrete admixtures -- Part 2: Definitions, requirements, conformity, marking and labelling. -- Πρόσθετα σκυροδέματος, κονιαμάτων και ενεμάτων - Πρόσθετα σκυροδέματος - Μέρος 2: - Ορισμοί απαιτήσεις, συμμόρφωση, σήμανση και επισήμανση
ΕΛΟΤ ΤΠ 1501-15-04-01-00	Health - Safety and Environmental Protection requirements for demolition works -- Μέτρα υγείας - Ασφάλεια και απαιτήσεις περιβαλλοντικής προστασίας κατά τις κατεδαφίσεις-καθαίρεσεις
ΕΛΟΤ EN 863	Protective clothing - Mechanical properties - Test method: Puncture resistance. -- Προστατευτική ενδυμασία - Μηχανικές ιδιότητες - Μέθοδος δοκιμής: Αντοχή σε διάτρηση
ΕΛΟΤ EN 388	Protective gloves against mechanical risks. -- Γάντια προστασίας έναντι μηχανικών κινδύνων
ΕΛΟΤ EN 397	Industrial safety helmets. -- Βιομηχανικά κράνη ασφαλείας
ΕΛΟΤ EN ISO 20345	Personal protective equipment - Safety footwear - Amendment 1 -- Μέσα ατομικής προστασίας - Υποδήματα τύπου ασφαλείας - Τροποποίηση 1

### 3 Όροι και ορισμοί

Στην παρούσα Προδιαγραφή δεν χρησιμοποιούνται ιδιαίτεροι όροι και ορισμοί.

### 4 Υλικά – κριτήρια αποδοχής

#### 4.1 Πλάκες από φυσικά πετρώματα

Οι πλάκες θα προέρχονται από λατομείο με πετρώματα συμπαγούς δομής που χρησιμοποιούνται σύγχρονες μέθοδοι εξόρυξης, κοπής και επιφανειακής επεξεργασίας, ώστε να διατηρούν κατά το δυνατό πιστότερα τις ιδιότητες του πετρώματος από το οποίο προέρχονται.

Πριν από οποιαδήποτε επεξεργασία, οι αποκοπτόμενοι όγκοι θα πρέπει να αφήνονται να εγκλιματιστούν στις συνθήκες του περιβάλλοντος.

Το λατομείο πρέπει να είναι σε θέση να δώσει, εκτός από την σύνθεση (πέτρωμα) των πλακών υποχρεωτικά και χαρακτηριστικές τιμές για την:

<b>Χαρακτηριστικό</b>	<b>Ελάχιστη τιμή</b>
(α) φαινόμενη πυκνότητα	≥ 2,50 gr/cm <sup>2</sup>
(β) σκληρότητα (αντίσταση σε επιφανειακή φθορά)	
(γ) αντοχή σε θλίψη	≥ 510 kg/cm <sup>2</sup>
(δ) αντοχή σε εφελκυσμό από κάμψη	≥ 68 kg/cm <sup>2</sup>



© ΕΛΟΤ

ΕΛΟΤ ΤΠ 1501-03-07-04-00:2009

- (ε) απορροφητικότητα σε νερό ≤ 0,5%  
 (στ) αντοχή σε παγετό όταν η υδατοαπορροφητικότητα υπερβαίνει τα 0,5% Ναί  
 (ζ) αντοχή στις ατμοσφαιρικές συνθήκες και το φως Ναί  
 (η) αντοχή στην φωτιά Ναί

Επίσης θα είναι σε θέση να δώσει κατάλογο έργων με τις χρονολογίες κατασκευής τους, όπου έχουν κατασκευαστεί επενδύσεις με πλάκες παραγωγής του για τον έλεγχο της αντοχής τους στον χρόνο.

Ο εργοδότης ύστερα από συνεννόηση θα μπορεί να επισκεφθεί το λατομείο και τις εγκαταστάσεις του παραγωγού των πλακών.

Οι πλάκες επενδύσεων με αγκύρια συνιστάται για πρακτικούς λόγους:

- (α) Να μην υπερβαίνουν το 1,00 m<sup>2</sup>  
 (β) Να προσκομίζονται έτοιμες σε σχήμα, μέγεθος, διαμόρφωση επιφανειών, ακμών κλπ. και μόνον τα κομμάτια προσαρμογής να διαμορφώνονται στο εργοτάξιο με τα κατάλληλα μηχανήματα.  
 (γ) Να έχουν πάχος όσο προκύπτει από τους στατικούς υπολογισμούς σύμφωνα με το Πρότυπο ΕΛΟΤ EN 583 και ποτέ μικρότερο των 30 mm.

Το πάχος των πλακών με εγχάρακτη διακόσμηση θα μετράται στο βαθύτερο σημείο της χάραξης.

Πλάκες με διακόσμηση με διάτρηση πέραν του 10% θα δοκιμάζονται σε θλίψη και εφελκυσμό από κάμψη.

#### 4.2 Υλικά παρασκευής κονιαμάτων επί τόπου

Θα επιτρέπεται η χρήση κονιαμάτων μόνο για την περίπτωση της παραγράφου 1α και εφόσον τα μάρμαρα που χρησιμοποιούνται δεν πρόκειται να λεκιάσουν απ' αυτά.

- Τσιμέντο τύπου Portland σύμφωνα με το Πρότυπο ΕΛΟΤ EN 197-1.
- Άμμος κονιαμάτων Προτύπου ΕΛΟΤ EN 13139, λεπτόκοκκη 0/1 mm, μεσόκοκκη 0/3 mm, χονδρόκοκκη 0/5 mm.
- Νερό Προτύπου ΕΛΟΤ EN 1008.
- Χρωστικές Προτύπου ΕΛΟΤ EN 12878.
- Πρόσθετα Προτύπου ΕΛΟΤ EN 480-1, Προτύπου ΕΛΟΤ EN 934-2.

Δηλαδή συγκολλητικά, στεγανοποιητικά, αντισυρρικνωτικά και ρευστοποιητές.

#### 4.3 Συστήματα στήριξης

- Αγκύρια πλακών από τον τρέχοντα κατάλογο πιστοποιημένου (ISO 9001) ειδικού κατασκευαστή, κατασκευασμένα από:
  - (α) ανοξείδωτο χάλυβα
  - (β) φωσφορούχο ορείχαλκο
  - (γ) γαλβανισμένα εν θερμώ

Τα αγκύρια διακρίνονται:

ΕΛΟΤ ΤΠ 1501-03-07-04-00:2009

© ΕΛΟΤ

- Στα ολόσωμα όπως με ένδειξη (1) και (2) του σχήματος 11 τα οποία υποχρεωτικά θα πρέπει να έχουν και βάση έδρασης από το ίδιο μέταλλο.
- Στα ρυθμιζόμενα διαφόρων τύπων, όπως των σχημάτων 2,3,4 ή με ένδειξη (5) του σχήματος 11 που στερούνται με βύσματα στην υποδομή.
- Στα ρυθμιζόμενα με ένδειξη (4) του σχήματος 11 που στερούνται μηχανικά σε ειδικές προς τούτο διάτρητες ράβδους (ένδειξη 3 των σχημάτων 11,13,14).

Τα τελευταία επιτρέπεται να χρησιμοποιούνται μόνον όταν αυτά ενσωματώνονται σε σκυρόδεμα και επικαλύπτονται πλήρως από τσιμεντοκονιάματα.

Ο κατασκευαστής θα παρέχει τα γεωμετρικά χαρακτηριστικά, τις αντοχές ρύθμισης και στις τρεις διαστάσεις, τις αντοχές για κάθετα και οριζόντια φορτία λειτουργίας και την αντοχή σε φωτιά (για περίπτωση πυρκαγιάς στο κτίριο).

- Συστήματα στερέωσης είτε μηχανικά, είτε χημικά θα επιλέγονται από τους τρέχοντες καταλόγους ειδικών κατασκευαστών που είναι πιστοποιημένοι κατά ISO 9001 με κριτήριο τις αντοχές τους στα φορτία σε σχέση και με το υπόβαθρο και την αντοχή τους στη φωτιά.
- Όλα τα μεταλλικά στοιχεία (σκελετοί, αγκύρια, βίδες, πλέγματα οπλισμών κλπ.) που εφάπτονται δεν θα αναπτύσσουν μεταξύ τους γαλβανικά φαινόμενα.

#### 4.4 Υλικά σφράγισης

Τα υλικά σφράγισης θα ανταποκρίνονται στις απαιτήσεις και τα κριτήρια της Προτύπου "Αρμοί – Αρμοσφράγιση – Αρμοκάλυψη" και οπωσδήποτε δεν θα διαποτίζουν τις πλάκες στα σημεία επαφής τους με αυτές, ούτε θα προσκολλάται σε αυτά σκόνη.

#### 4.5 Καθορισμός των υλικών – δείγματα

Οι φυσικές πλάκες θα καθορίζονται οπωσδήποτε με περισσότερα του ενός δείγματα από το ίδιο λατομείο αλλά από διαφορετικούς όγκους, σε ικανοποιητικό μέγεθος και αν είναι πρακτικό σε φυσικό μέγεθος.

Τα δείγματα θα είναι αντιπροσωπευτικά του χρώματος, του σχήματος, του βαθμού και του είδους επεξεργασίας των επιφανειών και των τυχόν απαιτούμενων υποδοχών για συνδέσμους.

Σημείωση: Οι υποδοχές για τα αγκύρια θα κατασκευάζονται επιτόπου

Τα δείγματα θα συνοδεύονται από τα στοιχεία των παραγωγών και προμηθευτών τους και έγγραφό τους στο οποίο να αναφέρονται οι χαρακτηριστικές ιδιότητες των φυσικών πλακών και τα πρότυπα σύμφωνα με τα οποία έχουν αυτές διαπιστωθεί, και από έγγραφο-δέσμευση ότι είναι σε θέση να παραγάγουν όλα τα είδη των τεμαχίων όπως αυτά απαιτούνται για την κατασκευή του έργου στις ποσότητες και στους χρόνους που επιβάλλονται από το πρόγραμμα κατασκευής.

Καθ' όλη τη διάρκεια των εργασιών τα υλικά θα προέρχονται από την ίδια πηγή (παραγωγός, προμηθευτής) εκτός αν συναινέσει ο εργοδότης σε αλλαγή ή πολλαπλότητα ύστερα από την προσκόμιση δειγμάτων σύμφωνα με τα πιο πάνω.

Ο καθορισμός των υλικών και τα δείγματα θα προσκομίζονται έγκαιρα τόσο ώστε να υπάρχει χρόνος διενέργειας δοκιμασιών ελέγχου πριν από την έναρξη των εργασιών. Παράλειψη των πιο πάνω αποτελεί λόγο άρνησης αποδοχής τους στο έργο.

#### 4.6 Παραλαβή, έλεγχος και αποδοχή των υλικών (φυσικές πλάκες)

Θα προσκομίζονται προσδεμένες σε παλέτες, ταξινομημένες κατά μέγεθος με τα ειδικά τεμάχια χωρισμένα, ώστε να είναι εύκολη η επιλογή τους κατά την τοποθέτηση.

© ΕΛΟΤ

ΕΛΟΤ ΤΠ 1501-03-07-04-00:2009

Επιπρόσθετα, τα ειδικά τεμάχια π.χ. θολίτες, κλειδιά, κορνίζες, κυμάτια, ποδιές, ανώφλια κλπ., θα είναι κατάλληλα αριθμημένα ώστε:

- Τα μεγέθη και τα σχήματά τους ανταποκρίνονται στα σχέδια και οι διαγωνισμοί των ορθογώνιων παραλληλόγραμμων πλακών ή τετράγωνων δεν θα αποκλίνουν περισσότερο των 2,0mm.
- Το πάχος θα είναι σταθερό με μέγιστη απόκλιση +/- 1,5m.
- Το χρώμα, η επεξεργασία των επιφανειών και των

Δεν θα πρέπει να γίνονται γενικά δεκτές στο έργο, έγχρωμες φυσικές πλάκες που δεν αντέχουν στις ηλιακές ακτίνες και ξεθωριάζουν με το χρόνο όπως ο ορειτασβεστίτης, πλάκες που ρυπαίνονται σημαντικά όπως ο τραβερτίνης, πλάκες που το κονίαμα τοποθέτησης τις λεκιάζει, πλάκες που απορροφούν υγρασία και διαλύονται όπως πορώδης γρανίτης, πλάκες που παρουσιάζουν στη δομή τους μειωμένη αντοχή και κινδυνεύουν να ρηγματωθούν στις περιοχές που τοποθετούνται οι καβίλιες των αγκυριών (ολόσωμα και ρυθμιζόμενα), πλάκες που όταν απορροφούν νερό κυρτώνουν όπως τα μάρμαρα Τήνου και Κοζάνης.

Ανεξάρτητα του είδους του μαρμάρου δεν θα πρέπει να γίνονται δεκτές πλάκες που εμφανίζουν:

- Κομμούς, δηλαδή ρήγματα που υπάρχουν στα πετρώματα και είναι διαταγμένα κάθετα προς τα νερά του.
- Ραγάδες «μπαρουτιές», δηλαδή τριχοειδείς ρωγμές που εμφανίζονται συνηθέστερα όταν η εξόρυξη γίνεται με εκρηκτικά.
- Κασίδες, δηλαδή στρώση άλλου ορυκτού όπου στην περιοχή τους παρουσιάζεται μειωμένη αντοχή. Παρόμοια φαινόμενα εμφανίζονται στα λευκά μάρμαρα Διονύσου όπου περιλαμβάνονται πράσινες στρώσεις μαρμαρυγία.

Επιπλέον τα μάρμαρα θα πρέπει αν έχουν κατάλληλη διαστρωμάτωση, δηλαδή οι πλάκες να είναι κομμένες κατά τέτοιο τρόπο ώστε τα νερά του μαρμάρου να έχουν διεύθυνση περίπου παράλληλη με την επιφάνεια που επενδύεται.

Θα γίνεται έλεγχος ότι:

- δεν έχουν προσμίξεις που επηρεάζουν τις αντοχές τους,
- δεν έχουν ρηγματώσεις από την εξόρυξη, κοπή, επεξεργασία, παγετό και τη μεταφορά τους.
- τα μεγέθη και τα σχήματά τους ανταποκρίνονται στα σχέδια και οι διαγώνιες των ορθογώνιων παραλληλόγραμμων πλακών δεν αποκλίνουν περισσότερο από 2,0 mm,
- το χρώμα, η επεξεργασία των επιφανειών και των ακμών τους είναι όπως τα δείγματα
- το πάχος θα είναι σταθερό με μέγιστη απόκλιση +1,5 mm.

Τα λοιπά προσκομιζόμενα υλικά θα είναι συσκευασμένα και σημασμένα όπως προβλέπουν τα σχετικά πρότυπα και θα συνοδεύονται από τα επίσημα πιστοποιητικά συμμόρφωσης, θα ελέγχονται κατά την είσοδό τους, ώστε να επιβεβαιώνεται με κάθε πρόσφορο τρόπο ότι είναι αυτά που έχουν προκαθοριστεί, είναι καινούργια, και βρίσκονται σε άριστη κατάσταση (π.χ. οι σάκοι του τσιμέντου να είναι πρόσφατης παραγωγής και στεγνοί, φύσιγγες και λοιπά δοχεία σφραγισμένα) οπότε θα γίνονται αποδεκτά και θα επιτρέπεται η ενσωμάτωσή τους στο έργο.

Ο εργοδότης έχει το δικαίωμα να ζητήσει δοκιμοληψία και διενέργεια δοκιμασιών από πιστοποιημένο εργαστήριο αν υπάρχουν αμφιβολίες ως προς την συμμόρφωση προς τα πρότυπα.

ΕΛΟΤ ΤΠ 1501-03-07-04-00:2009

© ΕΛΟΤ

#### 4.7 Αποθήκευση και μεταφορές των υλικών στο εργοτάξιο

Οι πλάκες θα αποθηκεύονται στο εργοτάξιο πάνω στις παλέτες σε ξερό καθαρό αποχετευόμενο χώρο και θα είναι προφυλαγμένες από μηχανικές κακώσεις, λεκιάσματα από λάσπες και κονιάματα, και τον παγετό. Επιπρόσθετα, τα ειδικά τεμάχια θα είναι διαχωρισμένα κατά την σειρά ενσωμάτωσής τους στο έργο, με ξύλινους τάκους ανάμεσά τους και έτσι ώστε να φαίνεται η αρίθμησή τους και οι τυχόν υποδοχές για την ανύψωση και μεταφορά τους.

Τα άλλα υλικά θα αποθηκεύονται όπως προσκομίζονται (συσκευασμένα ή χύμα) σε κατάλληλο στεγνό αεριζόμενο χώρο με σκληρό δάπεδο έτσι, ώστε να διευκολύνεται η κυκλοφορία αέρα ανάμεσά τους και να προστατεύονται από μηχανικές κακώσεις, την βροχή, τον παγετό και την προσβολή τους από κονιάματα, λάσπες, στάχτες, σκουριές και λοιπές κακώσεις που μπορούν να προκληθούν από τις δραστηριότητες στο εργοτάξιο.

Οι σάκοι των διαφόρων συνδετικών υλών σε μορφή σκόνης θα αποθηκεύονται χωριστά πάνω σε ξύλινες παλέτες και έτσι ώστε να καταναλώνονται με την σειρά προσκόμισής τους.

Οι μεταφορές τους στο εργοτάξιο θα γίνονται με τις ίδιες προφυλάξεις που ισχύουν και για την αποθήκευσή τους.

### 5 Μέθοδος κατασκευής

#### 5.1 Συνεργείο

Οι εργασίες κατασκευής επενδύσεων θα εκτελεστούν από έμπειρα και εξειδικευμένα συνεργεία υπό την καθοδήγηση εργοδηγού που έχει εκτελέσει παρόμοια έργα.

Τα συνεργεία κατά την εκτέλεση των εργασιών είναι υποχρεωμένα:

- (α) να συμμορφώνονται με τους κανόνες ασφάλειας και υγιεινής, να διαθέτουν και να χρησιμοποιούν μέσα ατομικής προστασίας (ΜΑΠ)
- (β) να διαθέτουν όλο τον απαιτούμενο για την εργασία εξοπλισμό και εργαλεία δηλαδή: αυτοφερόμενα ικριώματα και σκάλες, εξοπλισμό χάραξης, ανάμειξης, παρασκευής και διάστρωσης κονιαμάτων, μεταφοράς υλικών, εργαλεία χειρός χειροκίνητα και μηχανοκίνητα σε άριστη λειτουργικά κατάσταση
- (γ) να εγκαταστήσουν σε κατάλληλο στεγασμένο χώρο σταθερά μηχανήματα εγκοπής και διαμόρφωσης των πλακών
- (δ) να διατηρούν τον πιο πάνω εξοπλισμό καθαρό και σε καλή κατάσταση και να αποκαθιστούν τυχόν ελλείψεις του χωρίς καθυστέρηση
- (ε) να συμμορφώνονται με τις εντολές του επιβλέποντα
- (στ) να κατασκευάσουν δείγμα εργασίας για έγκριση από τον εργοδότη τουλάχιστον 1,50 m<sup>2</sup> σε θέση που θα υποδειχθεί από αυτόν. Το δείγμα θα παραμείνει μέχρι το πέρας του έργου ως οδηγός αναφοράς και όλες οι σχετικές εργασίες θα συγκρίνονται με αυτό.

#### 5.2 Χρόνος έναρξης εργασιών

Ευθύς ως ολοκληρωθούν οι εργασίες κατασκευής φέροντα οργανισμού τοίχων και σκελετών που θα επενδυθούν στον όροφο ή το τμήμα του έργου και είναι σε θέση να ανταπεξέλθουν στα φορτία κατασκευής των επενδύσεων, έχουν απομακρυνθεί οι ξυλότυποι και έχει καθαριστεί η περιοχή από κάθε υπόλειμμα των προηγούμενων εργασιών και επιτρέπεται ο επιβλέπων.

Σημειώνεται ότι τα υπό επένδυση οικοδομικά στοιχεία πρέπει να έχουν ολοκληρώσει την διαδικασία πήξης κονιοδεμάτων και κονιαμάτων, για να μην υπάρχει κίνδυνος εμφάνισης φαινομένων ερπυσμού, να έχουν φορτιστεί με τα ίδια φορτία και να έχουν δημιουργηθεί τα βέλη κάμψης.

### 5.3 Χάραξη – έλεγχος – αποδοχή

Θα γίνει πλήρης χάραξη της αρχής επένδυσης κάθε τοίχου, έτσι ώστε να προκύψουν το τελικό επίπεδο της επένδυσης, τα σχήματα, τα μεγέθη και η πλοκή των αρμών της όψης της επένδυσης που προσδιορίζονται στα σχέδια και τις περιγραφές του έργου.

Αν τα πιο πάνω δεν προσδιορίζονται στα σχέδια και τις περιγραφές του έργου, η χάραξη θα γίνεται έτσι, ώστε το τελικό επίπεδο της επένδυσης να είναι κατακόρυφο και στην όψη οι αρμοί των πλακών να είναι κατακόρυφοι και οριζόντιοι, ευθυγραμμισμένοι και κάθετοι μεταξύ τους και έτσι, ώστε οι αρμοί τοίχων να συμπίπτουν με τους αρμούς των δαπέδων και να μην προκύπτουν στο περίγραμμα των τοίχων, των ανοιγμάτων και στις γωνίες πολύ μικρά και ασύμμετρα κομμάτια.

Κατά την χάραξη θα ληφθούν υπ' όψη οι αρμοί διαστολής του κτιρίου, αλλά και οι αρμοί διαστολής της εργασίας όπως προσδιορίζονται στο ΕΛΟΤ 583 Κατασκευή εξωτερικής επένδυσης μαρμάρου.

Επίσης, πρέπει να ληφθούν υπ' όψη και τα άλλα στοιχεία του έργου που πρόκειται να ενσωματωθούν στους τοίχους, έτσι ώστε να συνδυαστούν με τους αρμούς των πλακών για να προκύψει αισθητικά και τεχνικά άρτιο σύνολο.

Οι χαράξεις θα υλοποιούνται με ράμματα και σήμανση στους τοίχους και τα δάπεδα, έτσι ώστε να εξασφαλίζονται τα κατακόρυφα επίπεδα των επενδύσεων, οι ευθυγραμμίες, οι καθετότητες, η οριζοντιότητα και η κατακορυφότητα των αρμών, οι σωστές στάθμες και οι τυχόν απαιτούμενες κλίσεις.

Οι εργασίες θα αρχίζουν μετά τον έλεγχο και την αποδοχή των χαράξεων από τον εργοδότη.

Ο εργολάβος θα παράσχει ό,τι απαιτείται για τον έλεγχο στον επιβλέποντα.

### 5.4 Διατάξεις στερέωσης των πλακών με αγκύρια

#### 5.4.1 Γενικά

Η επιλογή της μορφής των αγκυρίων θα προσδιορίζεται:

- Κυρίως από τη στατική μελέτη
- Από την επάρκεια αντοχής των στοιχείων της υποδομής όπου θα στηριχθούν τα αγκύρια
- Από την καθετότητα και επιπεδότητα των όψεων
- Από τις αρχιτεκτονικές απαιτήσεις του έργου
- Από την ανάγκη ή όχι προστασίας των όψεων από θερμομονωτικής και ηχομονωτικής πλευράς (δημιουργία μεγαλύτερου ενδιάμεσου κενού).

#### 5.4.2 Θέσεις στερέωσης των πλακών

Δύνεται να γίνεται στους οριζόντιους αρμούς (σχήμα 5 και 6) ή στους κατακόρυφους αρμούς (σχήμα 7 και 8). Μεταξύ των δύο θέσεων πρέπει να προτιμάται η πρώτη, όπου με αυτή:

- Τα δυο κάτω αγκύρια παραλαμβάνουν το φορτίο της πλάκας και συγκρατούν την προηγούμενη από κάτω, έναντι ανατροπής.
- Τα δυο άνω συγκρατούν την πλάκα έναντι ανατροπής και παραλαμβάνουν το φορτίο της αμέσως επόμενης από πάνω.

ΕΛΟΤ ΤΠ 1501-03-07-04-00:2009

© ΕΛΟΤ

Η στερέωση στους κατακόρυφους αρμούς γίνεται υποχρεωτική όταν χρησιμοποιούνται αγκύρια τοποθετημένα σε κατακόρυφες διάτρητες ράβδους (σχήματα 11 έως 14) (εκτός εάν τοποθετηθούν οι ράβδες οριζόντια).

Η χρησιμοποίηση των ως άνω ράβδων καθίσταται απαραίτητη όταν η επένδυση στερεώνεται σε τοίχο με μικτή κατασκευή (τοίχωμα-οπτοπλινθοδομή) όπου η οπτοπλινθοδομή λόγω μικρού πάχους δεν προσφέρεται για στερέωση των αγκυρίων. Στην περίπτωση αυτή, θα πρέπει οι ράβδες να στερεούνται μόνο σε φέροντα στοιχεία.

#### 5.4.3 Υπόστρωμα επενδύσεων

##### α) Χρόνος εκτέλεσης των επενδύσεων

Μόνο όταν έχουν ολοκληρωθεί στον φέροντα οργανισμό και στους τοίχους πλήρωσης όλες οι διεργασίες των κανονικών προβλεπόμενων παραμορφώσεων (π.χ. συστολές πήξεως, καθιζήσεις κονιάματος δόμησης κλπ.).

##### β) Υπόστρωμα οπτοπλινθοδομής

Δεν επιτρέπεται στερέωση επένδυσης σε δρομική οπτοπλινθοδομή συνήθους πάχους 10cm απλής ή διπλής με ενδιάμεσο κενό με ή χωρίς θερμομονώσεις. Κανονικά θα πρέπει η οπτοπλινθοδομή να είναι από συμπαγή τούβλα ή τούβλα με κατακόρυφες οπές, όπου τότε τα ολόσωμα αγκύρια θα πρέπει να τοποθετηθούν κατά τη δόμηση μόνο όταν φέρουν πλάκες έδρασης όπως αυτά με ένδειξη (1) και (2) του σχήματος 11.

##### γ) Τοποθέτηση αγκυρίων

Τα ολόσωμα αγκύρια τοποθετούνται σε φωλιές που ανοίγονται σε σκυρόδεμα, διαμέτρου 40mm και βάθος 80mm με ειδικό αντισυρρικνωτικού κονιάματος. Αντίστοιχη τοποθέτηση σε διάτρητη οπτοπλινθοδομή δεν παρουσιάζει εξασφάλιση αντοχής, ιδίως για επένδυση μεγάλου βάρους ανά m<sup>2</sup>.

Τα ρυθμιζόμενα αγκύρια θα στερεούνται στο σκυρόδεμα με διογκούμενα με το βίδωμα ανοξειδωτα μπουλόνια ή θα στερεούνται με χημικό τρόπο (τοποθέτηση στην οπή ειδικής φύσιγγας με χημική γόμωση κολλητικής σύνθεσης). Μεταξύ των δύο προτιμότερη είναι η πρώτη γιατί αμέσως μπορούν να τοποθετηθούν οι πλάκες.

#### 5.4.4 Προετοιμασία των πλακών επένδυσης

Για τις εξωτερικές επενδύσεις το πάχος των πλακών θα είναι πάντοτε μεγαλύτερο των 30mm ώστε να αντέχουν τα τοιχώματα των οπών που θα δεχθούν τις καβίλιες των αγκυρίων.

Οι οπές θα ανοίγονται με διαμαντοτρύπανο τοποθετημένο σε ειδική βάση που επιτρέπει την διάνοιξη της οπής, κάθετα στην επιφάνεια του σόκορου και στο μέσο του πάχους αυτού.

Η απόσταση των οπών από τα άκρα θα ισούται με το 1/5 της πλευράς της πλάκας όπου τοποθετούνται. Η απόσταση μεταξύ των οπών στην κάθετη πλευρά θα ισούται με τα 3/5 του μήκους της πλευράς (βλέπε και σχήμα 12).

Η οπή στο σόκορο της πλάκας θα πρέπει να έχει διάμετρο κατά 3mm μεγαλύτερη της διαμέτρου της καβίλιας και βάθος μεγαλύτερο κατά 5mm από το τμήμα της καβίλιας που εισχωρεί στην πλάκα, το οποίο δεν θα πρέπει να είναι μικρότερο των 25mm. (βλέπε και σχήματα 1,9,10).

#### 5.4.5 Τοποθέτηση των πλακών

Η τοποθέτηση των πλακών επένδυσης θα γίνεται με κατάλληλη επιλογή αγκυρίων ώστε να δημιουργείται ενδιάμεσο αεριζόμενο κενό πάχους τουλάχιστον 20mm από την επιφάνεια της υποδομής ή από την επιφάνεια της εξωτερικής θερμομονωτικής ή και ηχομονωτικής προστασίας των όψεων (βλέπε σχήματα 9,10,13,14).

© ΕΛΟΤ

ΕΛΟΤ ΤΠ 1501-03-07-04-00:2009

Μεταξύ των πλακών θα προβλέπεται αρμός, ο οποίος δεν σφραγίζεται ώστε να εξασφαλίζεται η ανεξάρτητη κίνηση των αρμών στο χρόνο και να αποτρέπεται η επιβάρυνση των γειτονικών πλακών με πρόσθετα φορτία. Το πάχος του αρμού θα πρέπει να προκύπτει έπειτα από σχετικούς υπολογισμούς. Πάντως το ελάχιστο πάχος θα ισούται με το πάχος του στοιχείου Α των σχημάτων 2,3 και 4. Για την τοποθέτηση των πλακών με τις καβίλιες τους, θα πρέπει να προηγηθεί:

- Η τοποθέτηση στις άνω οπές με κόλληση του ειδικού πλαστικού πουκαμίσου (ένδειξη (6) στα σχήματα 1,2,4,11)
- Να γεμίσουν οι κάτω οπές με λεπτόκοκκο κονίαμα ή άλλο κονίαμα πριν την εισαγωγή της καβίλιας (βλέπε σχήμα 1).

Δεν επιτρέπεται τοποθέτηση πλακών των οποίων τα ακύρια της μιας πλευράς στερεούνται σε σκυρόδεμα και της άλλης σε οπτοπλινθοδομή.

Στην αντίθετη περίπτωση θα πρέπει να προβλέπεται διαχωριστικό αρμός ή τοποθέτηση σε ράγες όπως του σχήματος 141.

### 5.5 Συντονισμός

Ο συντονισμός παράπλευρων εργασιών αποτελεί μέρος της ευθύνης του εργολάβου κατασκευής επενδύσεων με φυσικές πλάκες.

Ο εργολάβος οφείλει να αφήσει όλα τα σημεία ελέγχου των ενσωματωμένων στους τοίχους και τα δάπεδα ηλεκτρομηχανολογικών εγκαταστάσεων, ακάλυπτα για την ολοκλήρωσή τους, καθώς και τις απαραίτητες για τον εξοπλισμό των χώρων αναμονές, σύμφωνα με τα σχέδια και τις περιγραφές του έργου, διαφορετικά οι εργασίες θα διακόπτονται μέχρι να επιτευχθεί ο απαραίτητος συντονισμός.

Επισημαίνεται ότι οι πλάκες δεν θα επιφορτίζονται από άλλα στοιχεία, τα οποία θα στερεώνονται ανεξάρτητα στα οικοδομικά στοιχεία.

### 5.6 Προετοιμασίες

Οι προετοιμασίες για τις εργασίες 1α θα εκτελεστούν όπως ορίζονται στο Πρότυπο ΕΛΟΤ 583.

Οι προεργασίες για τις εργασίες 1β, θα εκτελεστούν όπως ορίζονται στο Πρότυπο για τα πλακίδια.

Οι προεργασίες για τις εργασίες 1γ θα εκτελεστούν όπως ορίζονται στην παράγραφο 4.4.

### 5.7 Κατασκευή επενδύσεων

Οι εργασίες 1α, θα εκτελεστούν σύμφωνα με όσα ορίζονται στο Πρότυπο ΕΛΟΤ 583.

Οι εργασίες 1β, θα εκτελεστούν σύμφωνα με όσα ορίζονται στην 4.6.2, 4.6.5, 4.6.6 της Προτύπου πλακιδίων.

Οι εργασίες 1γ θα εκτελεστούν σύμφωνα με τα αναφερόμενα στην παράγραφο 4.4.

### 5.8 Προστασία

Θα πρέπει να λαμβάνονται τα απαραίτητα μέτρα για την ομαλή πήξη των κονιαμάτων, της κόλλας, των αρμολογημάτων κλπ. π.χ. κάλυψη με βρεγμένα ή στεγνά πανιά ή χαρτιά, κλείσιμο των χώρων όπου εκτελούνται εσωτερικές επενδύσεις, ώστε να μην δημιουργούνται σ' αυτούς συνθήκες υπερβολικά ξερές ή υπερβολικά υγρές κλπ.

Εργασίες διάστρωσης υποστρωμάτων και επενδύσεων με πλάκες θα διακόπτονται σε συνθήκες παγετού ( $\theta < 4^{\circ} \text{C}$ ) ή καύσωνος ( $\theta > 38^{\circ} \text{C}$ ).

ΕΛΟΤ ΤΠ 1501-03-07-04-00:2009

© ΕΛΟΤ

Προστασία πλακών με πρόσθετες επιστρώσεις π.χ. σφράγιση πόρων, κέρωμα, στίλβωση κλπ. μπορεί να γίνει σύμφωνα με τις οδηγίες του παραγωγού των πλακών και των υλικών πρόσθετης επίστρωσης.

Τελειωμένες επιφάνειες θα προστατεύονται μέχρι το τέλος του έργου, ώστε να παραδοθούν καθαρές και σε άριστη κατάσταση.

## 6 Κριτήρια αποδοχής περαιωμένης εργασίας

### 6.1 Επί τόπου ποιοτικός έλεγχος

Καθημερινά θα διενεργείται έλεγχος από τον εργοδότη ότι υλικά και εργασίες ανταποκρίνονται στις απαιτήσεις της παρούσας Προτύπου, ιδιαίτερα σε ότι αφορά στην ακεραιότητα των πλακών, στην σωστή αγκύρωση, στα προσδιορισμένα κενά είτε στην ύπαρξη κούφιων πλακών και στην διαμόρφωση σωστών ευθύγραμμων ισοπαχών αρμών είτε σφραγισμένων, είτε ανοιχτών, στην ενσωμάτωση όλων των στοιχείων που προβλέπονται στα σχέδια και τις περιγραφές του έργου και οι επενδύσεις δεν αποκλίνουν από τις πιο κάτω ανοχές.

### 6.2 Ανοχές

Οι τελικές επιφάνειες των πλακών δεν θα πρέπει να παρουσιάζουν αποκλίσεις μεγαλύτερες από 1 mm κάτω από ένα σιδερένιο πήχη μήκους 3,00 m τοποθετημένο σε οποιαδήποτε κατεύθυνση.

Κατασκευές με αποκλίσεις που ξεπερνούν την πιο πάνω δεν γίνονται αποδεκτές.

## 7 Όροι υγείας – Ασφάλειας και προστασίας περιβάλλοντος

### 7.1 Γενικές απαιτήσεις

Είναι υποχρεωτική η συμμόρφωση προς την οδηγία 92/57/ΕΕ, που αναφέρεται στις «Ελάχιστες απαιτήσεις Υγείας και Ασφάλειας Προσωρινών και Κινητών Εργοταξίων» (όπως ενσωματώθηκε στην Ελληνική Νομοθεσία με το ΠΔ 305/96.

Είναι υποχρεωτική η συμμόρφωση προς την οδηγία 92/57/ΕΕ, που αναφέρεται στις «Ελάχιστες απαιτήσεις Υγείας και Ασφάλειας Προσωρινών και Κινητών Εργοταξίων» (όπως ενσωματώθηκε στην Ελληνική Νομοθεσία με το ΠΔ 305/96. Έχει υπόχρεωτική εφαρμογή η Προδιαγραφή ΕΛΟΤ ΤΠ 1501-15-04-01-00, στην οποία αναλύονται οι απαιτήσεις ασφαλείας και προστασίας περιβάλλοντος και τα ληπτέα μέτρα προστασίας/περιορισμού επιπτώσεων.

Επισημαίνονται επίσης οι διατάξεις του Π.Δ. 305/1996 "Ελάχιστες Προδιαγραφές ασφαλείας και Υγείας που πρέπει να εφαρμόζονται στα προσωρινά ή κινητά εργοτάξια σε συμμόρφωση με την Οδηγία 92/57ΕΟΚ" (ΦΕΚ 212/Α/29-8-96).

### 7.2 Προστασία εργαζομένων

Ισχύουν υποχρεωτικά όσα αναφέρονται στην Προδιαγραφή ΕΛΟΤ ΤΠ 1501-15-04-01-00.

Τα απαιτούμενα μέτρα ασφαλείας εξαρτώνται από τον τύπο του εξοπλισμού που χρησιμοποιείται κατά περίπτωση.

Ανεξαρτήτως του χρησιμοποιούμενου εξοπλισμού οι εργαζόμενοι πρέπει να είναι υποχρεωτικά εφοδιασμένοι με τα ακόλουθα μέσα ατομικής προστασίας (ΜΑΠ):



Πίνακας 1 – Μέσα ατομικής προστασίας

Προστατευτική ενδυμασία	ΕΛΟΤ EN 863
Προστασία χεριών και βραχιόνων	ΕΛΟΤ EN 388
Προστασία κεφαλιού	ΕΛΟΤ EN 397
Προστασία ποδιών	ΕΛΟΤ EN ISO 20345

### 7.3 Καθαρισμός χώρων εκτέλεσης εργασιών

Καθ' όλη την διάρκεια των εργασιών και τακτικά ανά εβδομάδα οι χώροι θα καθαρίζονται για να εξασφαλίζονται οι συνθήκες ασφαλούς, ομαλής και σωστής εκτέλεσης των εργασιών.

Μετά το πέρας των εργασιών επένδυσης τοίχων με φυσικές πλάκες, τον έλεγχο και την αποδοχή τους από τον εργοδότη, ανά αυτοτελές τμήμα του έργου, θα αποσύρεται ο εξοπλισμός του συνεργείου κατασκευής, θα απομακρύνονται τα υλικά που περίσσεψαν, θα καθαρίζονται τα πατώματα από τα κονιάματα, θα αποκομίζονται τα άχρηστα προς απόρριψη και θα παραδίδονται οι χώροι σε κατάσταση που να επιτρέπει άμεσα τις επόμενες εργασίες.

## 8 Τρόπος επιμέτρησης

Η επιμέτρηση των εργασιών γίνεται σε τετραγωνικά μέτρα επενδυόμενης επιφάνειας, με βάση τα χαρακτηριστικά του εφαρμοζόμενου υλικού (είδος, πάχος, διαστάσεις τεμαχίων και προέλευση), σύμφωνα με τα καθορισμένα στα συμβατικά τεύχη του έργου.

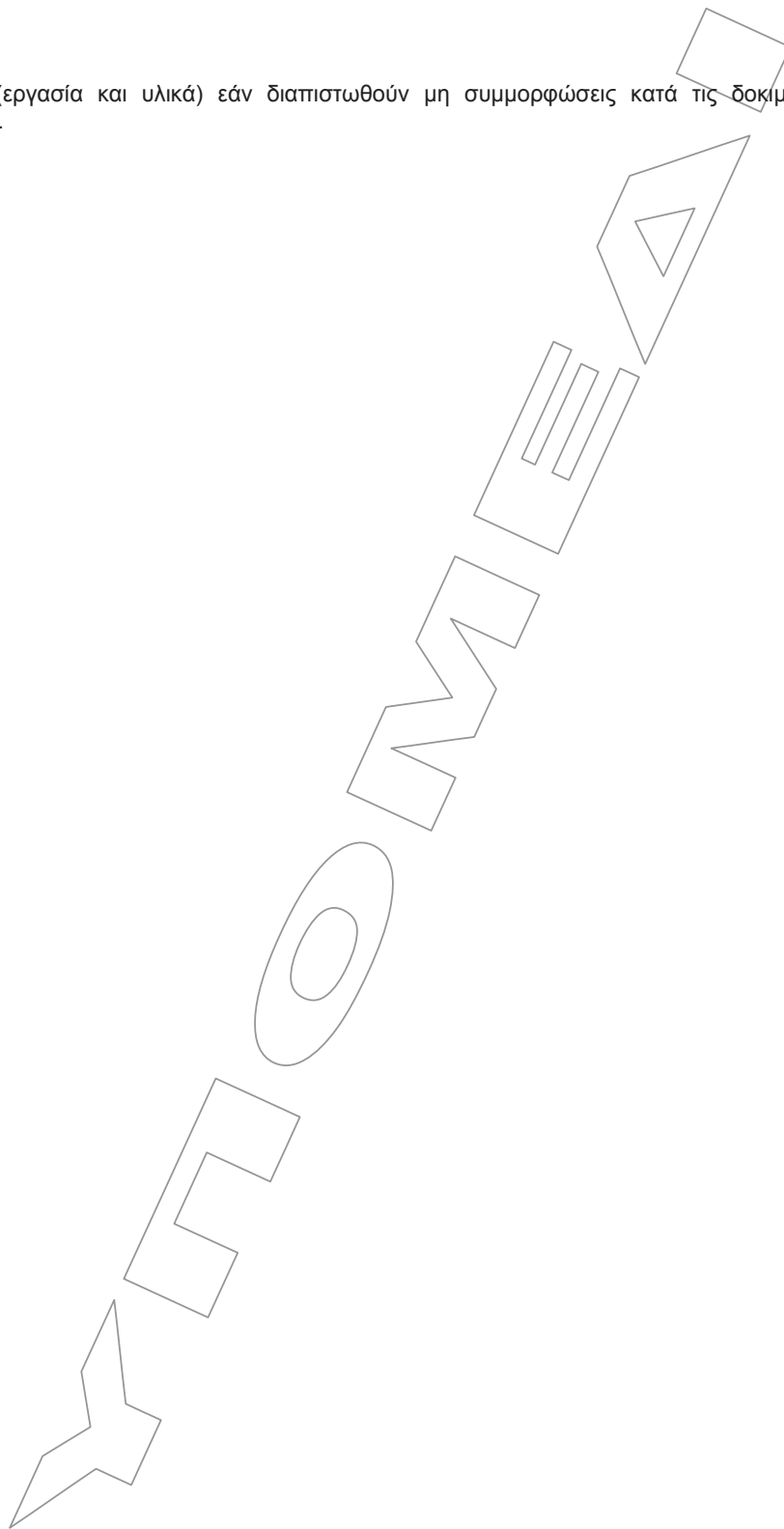
Δεν επιμετρούνται χωριστά, διότι είναι ενσωματωμένες, όλες οι αναγκαίες εργασίες, καθώς και τα πάσης φύσεως υλικά και εξοπλισμός, η εξασφάλιση και η κατανάλωση της ενέργειας, καθώς και κάθε άλλη συμπαραμαρτούσα δράση απαιτούμενη για την πλήρη και έντεχνη κατά τα ανωτέρω κατασκευή τους. Ειδικότερα ενδεικτικά αλλά όχι περιοριστικά, δεν επιμετρώνται χωριστά τα παρακάτω:

- Η προμήθεια των απαραίτητων αναλώσιμων ή μη υλικών
- Η μεταφορά και προσωρινή αποθήκευσή τους στο έργο
- Η ενσωμάτωση ή η χρήση τους στο έργο
- Η φθορά και απομείωση των υλικών και η απόσβεση και οι σταλίες του εξοπλισμού.
- Η διάθεση και απασχόληση του απαιτούμενου προσωπικού, εξοπλισμού και μέσων για την εκτέλεση των εργασιών σύμφωνα με τους όρους της παρούσας Προδιαγραφής.
- Η συγκέντρωση των απορριμμάτων πάσης φύσεως που προκύπτουν κατά την εκτέλεση των εργασιών και την μεταφορά τους προς οριστική απόθεση.
- Η πραγματοποίηση όλων των απαιτούμενων δοκιμών, ελέγχων κλπ για την πλήρη και έντεχνη εκτέλεση της εργασίας σύμφωνα με την παρούσα Προδιαγραφή, καθώς και των τυχόν διορθωτικών

ΕΛΟΤ ΤΠ 1501-03-07-04-00:2009

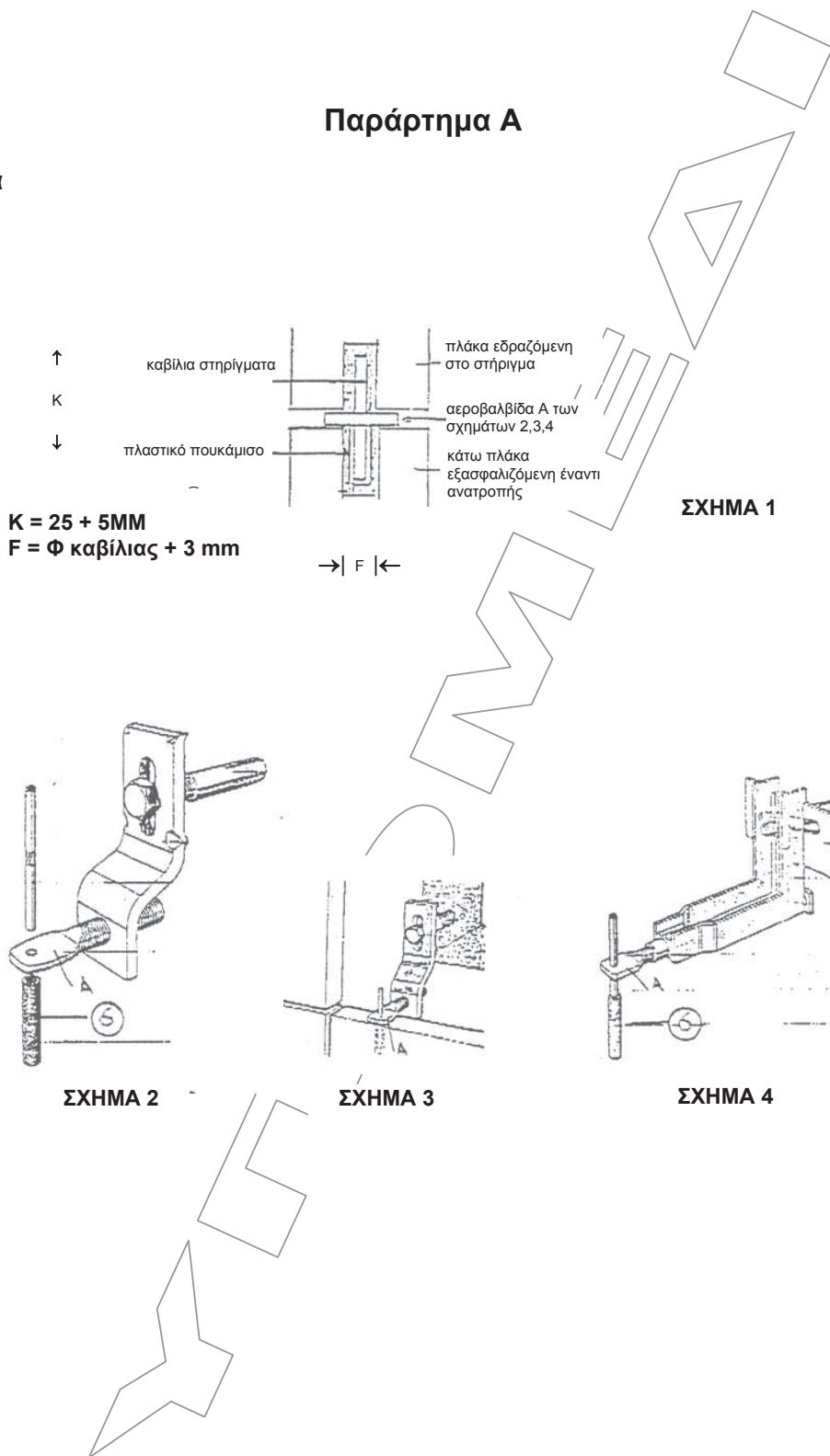
© ΕΛΟΤ

μέτρων (εργασία και υλικά) εάν διαπιστωθούν μη συμμορφώσεις κατά τις δοκιμές και τους ελέγχους.



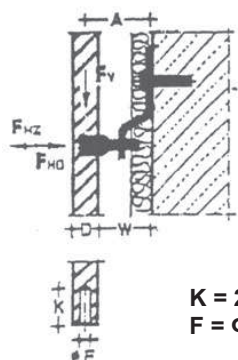
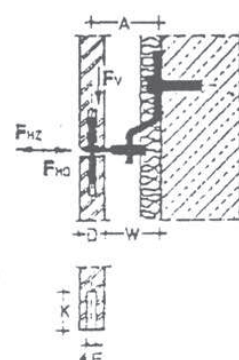
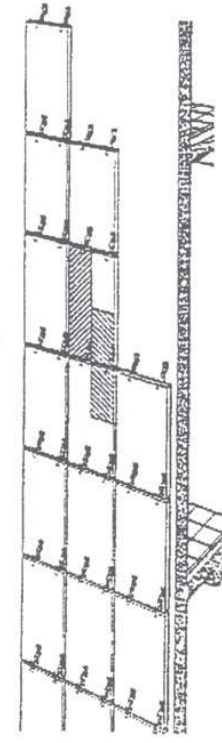
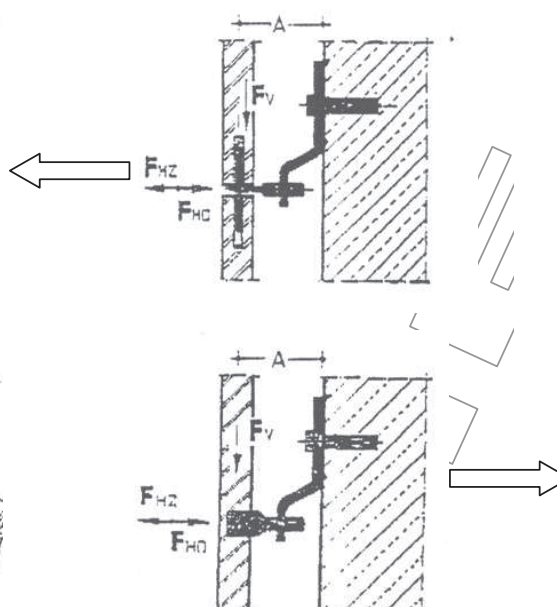
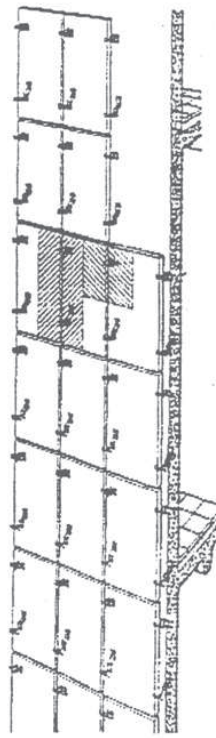
Παράρτημα Α

Σχήματα



ΕΛΟΤ ΤΠ 1501-03-07-04-00:2009

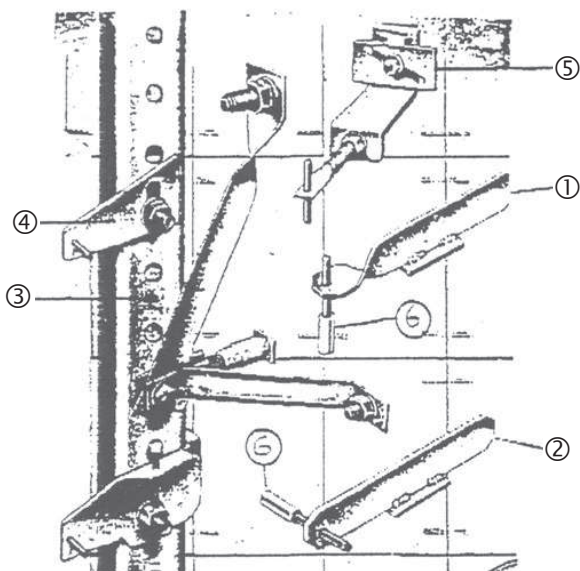
© ΕΛΟΤ



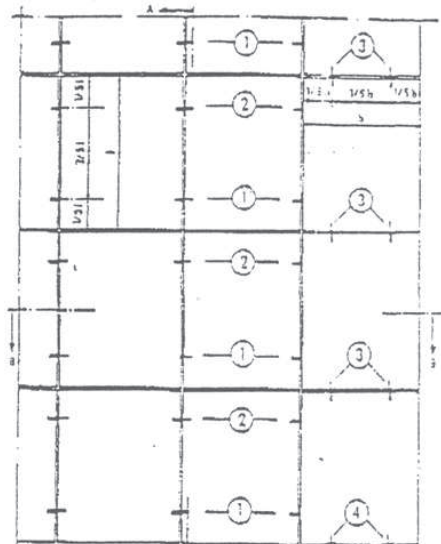
$K = 25 + 5MM$   
 $F = \Phi$  καβίλιας + 3 mm

© ΕΛΟΤ

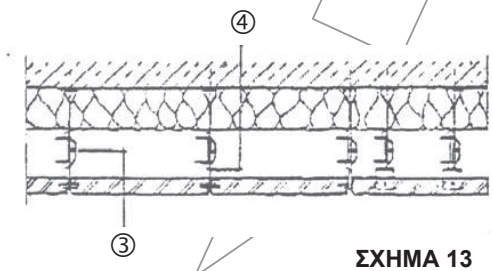
ΕΛΟΤ ΤΠ 1501-03-07-04-00:2009



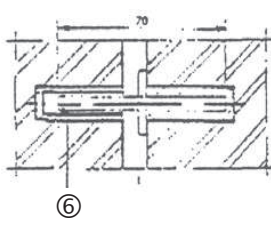
ΣΧΗΜΑ 11



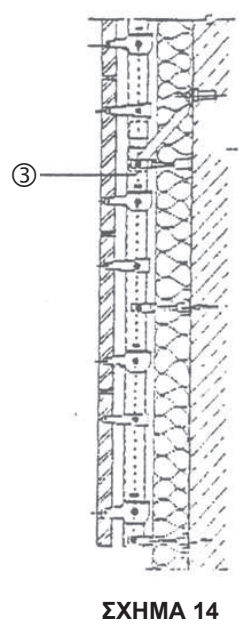
ΣΧΗΜΑ 12



ΣΧΗΜΑ 13



ΣΧΗΜΑ 14



ΣΧΗΜΑ 15

## Βιβλιογραφία

- ΕΛΟΤ EN 1936 Natural stone test methods. Determination of real density and apparent density and of total and open porosity -- Μέθοδοι δοκιμής φυσικών λίθων - Προσδιορισμός της πραγματικής και φαινομένης πυκνότητας και του ολικού και ανοικτού πορώδους
- ΕΛΟΤ EN 12372 Natural stone test methods. Determination of flexural strength under concentrated load -- Μέθοδοι δοκιμής για φυσικούς λίθους - Προσδιορισμός της αντοχής σε κάμψη υπό συγκεντρωμένο φορτίο
- ΕΛΟΤ EN 1926 Natural stone test methods. Determination of compressive strength -- Μέθοδοι δοκιμής φυσικών λίθων - Προσδιορισμός της αντοχής σε θλίψη
- ΕΛΟΤ EN 1469 Natural stone products. Slabs for cladding. Requirements -- Προϊόντα από φυσικούς λίθους - Πλάκες για επενδύσεις - Απαιτήσεις
- ΕΛΟΤ EN 1341 Slabs of natural stone for external paving. Requirements and test methods -- Πλάκες από φυσικούς λίθους για εξωτερικές πλακοστρώσεις - Απαιτήσεις και μέθοδοι δοκιμής
- ΕΛΟΤ EN 13755 Natural stone. Test methods. Determination of water absorption at atmospheric pressure -- Μέθοδοι ελέγχου φυσικών λίθων - Προσδιορισμός της υδατοαπορροφητικότητας υπό ατμοσφαιρική πίεση
- ΕΛΟΤ EN 1925 Natural stone test methods. Determination of water absorption coefficient by capillarity -- Μέθοδοι δοκιμής φυσικών λίθων - Προσδιορισμός του συντελεστή απορρόφησης νερού δια τριχοειδών
- ΕΛΟΤ EN 12371 Natural stone test methods. Determination of frost resistance -- Μέθοδοι δοκιμής φυσικών λίθων - Προσδιορισμός της αντοχής σε παγετό
- ΕΛΟΤ EN 12524 Building materials and products. Hygrothermal properties. Tabulated design values -- Κτιριακά υλικά και προϊόντα - Υγροθερμικές ιδιότητες - Πινακοποιημένες τιμές σχεδιασμού
- ΕΛΟΤ EN 14066 Natural stone test methods. Determination of resistance to ageing by thermal shock -- Μέθοδοι δοκιμής φυσικών λίθων - Προσδιορισμός της αντίστασης σε γήρανση με θερμικό πλήγμα
- ΕΛΟΤ EN 13919 Natural stone test methods. Determination of resistance to ageing by SO<sub>2</sub> action in the presence of humidity -- Μέθοδοι δοκιμής φυσικών λίθων - Προσδιορισμός της αντίστασης σε γήρανση υπό την επίδραση SO<sub>2</sub> παρουσία υγρασίας
- ΕΛΟΤ EN 14149 Packaging. Complete, filled transport packages and unit loads. Impact test by rotational drop -- Συσκευασία - Πλήρεις και γεμάτες συσκευασίες μεταφοράς και μονάδες φορτίων - Δοκιμή κρούσης με περιστροφική πτώση
- ΕΛΟΤ EN 13364 Natural stone test methods. Determination of the breaking load at dowel hole -- Μέθοδοι δοκιμής φυσικών λίθων - Προσδιορισμός του φορτίου θραύσης στην οπή αγκύρωσης
- Οδηγία 92/57/ΕΕ, «Ελάχιστες απαιτήσεις Υγιεινής και ασφάλειας προσωρινών και κινητών Εργοταξίων»
- Ελληνική Νομοθεσία στα θέματα υγιεινής και ασφάλειας (Π.Δ 17/96, Π.Δ 159/99 κ.λπ.).
- AFNOR P 65-202 Επενδύσεις τοίχων με λεπτές πλάκες στερεούμενες μηχανικά (DTU 552)

© ΕΛΟΤ

ΕΛΟΤ ΤΠ 1501-03-07-04-00:2009

