

2009-12-23

ICS: 93.160

ΕΛΟΤ ΤΠ 1501-04-50-01-00:2009

**ΕΛΛΗΝΙΚΗ ΤΕΧΝΙΚΗ
ΠΡΟΔΙΑΓΡΑΦΗ
HELLENIC TECHNICAL
SPECIFICATION**



ΕΛΟΤ

Συλλεκτήριο σύστημα συστημάτων αντικεραυνικής προστασίας

Air termination system of lightning protection systems

Κλάση τιμολόγησης: **6**

© ΕΛΟΤ

ΕΛΛΗΝΙΚΟΣ ΟΡΓΑΝΙΣΜΟΣ ΤΥΠΟΠΟΙΗΣΗΣ Α.Ε.

ΑΧΑΡΝΩΝ 313, 111 45 ΑΘΗΝΑ

ΕΛΟΤ ΤΠ 1501-04-50-01-00:2009

Πρόλογος

Η παρούσα Προδιαγραφή ΕΛΟΤ ΤΠ 1501-04-50-01-00 «Διατάξεις σύλληψης κεραυνού συστημάτων αντικεραυνικής προστασίας» βασίζεται στην Προσωρινή Εθνική Τεχνική Προδιαγραφή (ΠΕΤΕΠ) που συντάχθηκε από το Ινστιτούτο Οικονομίας Κατασκευών (ΙΟΚ) υπό την εποπτεία της 2^{ης} Ομάδας Διοίκησης Έργου (2^η ΟΔΕ) του Υπουργείου Περιβάλλοντος Χωροταξίας και Δημοσίων Έργων (ΥΠΕΧΩΔΕ).

Την επεξεργασία και την έκδοση της παρούσας Προδιαγραφής ΕΛΟΤ ΤΠ 1501-04-50-01-00, ανέλαβε η Ειδική Ομάδα Έργου ΕΟΕ Δ της ΕΛΟΤ ΤΕ 99 «Προδιαγραφές τεχνικών έργων», τη γραμματεία της οποίας έχει η Διεύθυνση Τυποποίησης του Ελληνικού Οργανισμού Τυποποίησης (ΕΛΟΤ).

Το κείμενο της παρούσας Προδιαγραφής ΕΛΟΤ ΤΠ 1501-04-50-01-00 εγκρίθηκε την 23^η Δεκεμβρίου 2009 από την ΕΛΟΤ ΤΕ 99 σύμφωνα με τον κανονισμό σύνταξης και έκδοσης ελληνικών προτύπων και προδιαγραφών.

© ΕΛΟΤ 2009

Όλα τα δικαιώματα έχουν κατοχυρωθεί. Εκτός αν καθορίζεται διαφορετικά, κανένα μέρος αυτού του Προτύπου δεν επιτρέπεται να αναπαραχθεί ή χρησιμοποιηθεί σε οποιαδήποτε μορφή ή με οποιοδήποτε τρόπο, ηλεκτρονικό ή μηχανικό, περιλαμβανομένων φωτοαντιγράφων και μικροφίλμ, δίχως γραπτή άδεια από τον εκδότη.

ΕΛΛΗΝΙΚΟΣ ΟΡΓΑΝΙΣΜΟΣ ΤΥΠΟΠΟΙΗΣΗΣ Α.Ε.
Αχαρνών 313, 111 45 Αθήνα

Περιεχόμενα

Εισαγωγή.....	4
1. Αντικείμενο	5
2. Τυποποιητικές παραπομπές.....	5
3. Όροι και ορισμοί	6
4. Απαιτήσεις.....	6
4.1 Ενσωματούμενα υλικά	6
4.2 Αποδεκτά υλικά	7
4.3 Μέθοδος μεταφοράς, απόθεσης και φύλαξης υλικών.....	8
5. Μέθοδος κατασκευής - απαιτήσεις τελειωμένης εργασίας	8
5.1 Εξειδικευμένο/ πιστοποιημένο προσωπικό	8
5.2 Λειτουργικές απαιτήσεις συστήματος.....	8
5.3 Συλλεκτήριο σύστημα.....	9
6. Απαιτήσεις ποιοτικών ελέγχων για την παραλαβή.....	14
6.1 Ενσωματούμενα κύρια υλικά.....	14
6.2 Οπτικός έλεγχος εγκατάστασης.....	14
6.3 Έλεγχος της εγκατάστασης σύμφωνα με τα σχέδια.....	14
7. Όροι και απαιτήσεις υγείας – ασφάλειας & προστασίας περιβάλλοντος.....	14
7.1 Πιθανοί κίνδυνοι κατά την εκτέλεση των εργασιών	14
7.2 Αντιμετώπιση εργασιακών κινδύνων	14
8. Τρόπος επιμέτρησης εργασίας.....	15
Βιβλιογραφία	16

ΕΛΟΤ ΤΠ 1501-04-50-01-00:2009

© ΕΛΟΤ

Εισαγωγή

Η παρούσα Προδιαγραφή εντάσσεται στη σειρά των Π.Ε.ΤΕ.Π που έχουν προετοιμασθεί από το ΥΠΕΧΩΔΕ και το ΙΟΚ και οι οποίες πρόκειται να εφαρμοστούν στην κατασκευή των δημοσίων τεχνικών έργων στην χώρα, με σκοπό την παραγωγή έργων άριτων και ικανών να ανταποκριθούν και να ικανοποιήσουν τις ανάγκες που υπέδειξαν την κατασκευή τους και να αποβούν επωφελή για το κοινωνικό σύνολο.

Ο ΕΛΟΤ ανέλαβε την υποχρέωση να επεξεργασθεί και να εκδώσει τις Π.Ε.ΤΕ.Π ως Ελληνικές Τεχνικές Προδιαγραφές (ΕΛΟΤ ΤΠ – ΕΤΕΠ) σύμφωνα με τις διαδικασίες που προβλέπονται στον Κανονισμό σύνταξης και έκδοσης Ελληνικών Προτύπων και Προδιαγραφών και στον Κανονισμό σύστασης και λειτουργίας Τεχνικών Οργάνων Τυποποίησης.

© ΕΛΟΤ

ΕΛΟΤ ΤΠ 1501-04-50-01-00:2009

Συλλεκτήριο σύστημα συστημάτων αντικεραυνικής προστασίας

1. Αντικείμενο

Αντικείμενο της παρούσας Προδιαγραφής είναι η κατασκευή του συλλεκτηρίου συστήματος κεραυνού της εγκατάστασης αντικεραυνικής προστασίας. Περιλαμβάνονται οι συλλεκτήριοι αγωγοί, οι ακίδες, τα στηρίγματα και τα πάσης φύσεως εξαρτήματα στήριξης.

2. Τυποποιητικές παραπομπές

Η παρούσα Προδιαγραφή ενσωματώνει, μέσω παραπομπών, προβλέψεις άλλων δημοσιεύσεων, χρονολογημένων ή μη. Οι παραπομπές αυτές αναφέρονται στα αντίστοιχα σημεία του κειμένου και κατάλογος των δημοσιεύσεων αυτών παρουσιάζεται στη συνέχεια. Προκειμένου περί παραπομπών σε χρονολογημένες δημοσιεύσεις, τυχόν μεταγενέστερες τροποποιήσεις ή αναθεωρήσεις αυτών θα έχουν εφαρμογή στο παρόν όταν θα ενσωματωθούν σε αυτό, με τροποποίηση ή αναθεώρησή του. Όσον αφορά τις παραπομπές σε μη χρονολογημένες δημοσιεύσεις ισχύει η τελευταία έκδοσή τους.

ΕΛΟΤ 1197	Protection of structures against lightning - Part 1: General principles -- Προστασία κατασκευών από κεραυνούς - Μέρος 1: Γενικές αρχές.
ΕΛΟΤ EN 50164.01	Lightning Protection Components (LPC) - Part 1: Requirements for connection components -- Εξαρτήματα αντικεραυνικής προστασίας (LPC) - Μέρος 1: Απαιτήσεις για εξαρτήματα σύνδεσης.
ΕΛΟΤ EN 50164.02	Lightning Protection Components (LPC) - Part 2: Requirements for conductors and earth electrodes -- Εξαρτήματα αντικεραυνικής προστασίας (LPC) - Μέρος 2: Απαιτήσεις για αγωγούς και ηλεκτρόδια γείωσης.
ΕΛΟΤ EN 50164.03	Lightning Protection Components (LPC) - Part 3: Requirements for isolating spark gaps -- Εξαρτήματα αντικεραυνικής προστασίας (LPC) - Μέρος 3: Απαιτήσεις για μονωτικά διάκενα σπινθηριστή.
ΕΛΟΤ EN 62305.01	Protection against lightning - Part 1: General principles -- Αντικεραυνική προστασία - Μέρος 1: Γενικές αρχές.
ΕΛΟΤ EN 62305.02	Protection against lightning - Part 2: Risk management -- Αντικεραυνική προστασία - Μέρος 2: Διαχείριση διακινδύνευσης.
ΕΛΟΤ EN 62305.03	Protection against lightning - Part 3: Physical damage to structures and life hazard -- Αντικεραυνική προστασία - Μέρος 3: Φυσική βλάβη σε δομές και κίνδυνος για τη ζωή.
ΕΛΟΤ 1412	Protection of structures against lightning - Guide A: Lightning risk assessment and selection of protection level for a lightning protection system (LPS) -- Προστασία κατασκευών από κεραυνούς - Οδηγία Α: Εκτίμηση κινδύνου κεραυνοπληξίας και επιλογή επιπέδου προστασίας συστήματος αντικεραυνικής προστασίας (ΣΑΠ).

ΕΛΟΤ ΤΠ 1501-04-50-01-00:2009

© ΕΛΟΤ

ΕΛΟΤ EN ISO 9001	Quality Management Systems – Requirements -- Συστήματα διαχείρισης της ποιότητας - Απαιτήσεις.
ΕΛΟΤ EN 863	Protective clothing - Mechanical properties - Test method: Puncture resistance - -- Προστατευτική ενδυμασία - Μηχανικές ιδιότητες - Μέθοδος δοκιμής: Αντοχή σε διάτρηση.
ΕΛΟΤ EN 388	Protective gloves against mechanical risks -- Γάντια προστασίας έναντι μηχανικών κινδύνων.
ΕΛΟΤ EN 397	Industrial safety helmets -- Βιομηχανικά κράνη ασφαλείας.
ΕΛΟΤ EN 345	Specification for safety footwear for professional use -- Προδιαγραφή για υποδήματα ασφαλείας επαγγελματικής χρήσης.
ΕΛΟΤ EN 166	Personal eye-protection - Specifications -- Μέσα ατομικής προστασίας ματιών – Προδιαγραφές.
ΕΛΟΤ EN ISO 20345	Personal protective equipment - Safety footwear -- Μέσα ατομικής προστασίας - Υποδήματα τύπου ασφαλείας.

3. Όροι και ορισμοί

Στην παρούσα Προδιαγραφή, δεν χρησιμοποιούνται ειδικοί όροι ή εξειδικευμένοι ορισμοί.

4. Απαιτήσεις

4.1 Ενσωματούμενα υλικά

Τα υλικά που ενσωματώνονται στην κατασκευή του συλλεκτηρίου συστήματος, ανάλογα με τα προβλεπόμενα από την Μελέτη, είναι:

- Συλλεκτήριοι Αγωγοί
 - χάλκινοι συμπαγείς ή πολύκλωνοι,
 - χάλκινοι επικασσιτερωμένοι
 - χαλύβδινοι θερμά επιψευδαργυρωμένοι,
 - ανοξείδωτοι,
 - αλουμίνιου
 - κράματος αλουμινίου
- Ράβδοι Σύλληψης (Ακίδες)
 - ορειχάλκινες επινικελωμένες,
 - χαλύβδινες θερμά επιψευδαργυρωμένες,
 - χάλκινες,
 - χάλκινες επικασσιτερωμένες,
 - κράματος αλουμινίου
 - συλλεκτήρια μανιτάρια χαλύβδινα θερμά επιψευδαργυρωμένα ή αλουμινίου (σε βατά δώματα).

© ΕΛΟΤ

ΕΛΟΤ ΤΠ 1501-04-50-01-00:2009

- Στηρίγματα αγωγών

Εξαρτήματα στήριξης των αγωγών σε μπετόν, κεραμίδια, κυματοειδείς λαμαρίνες κ.λπ.:

- χαλύβδινα θερμά επιψευδαργυρωμένα,
- χάλκινα,
- χάλκινα επικασσιτερωμένα,
- ανοξείδωτα,
- αλουμινίου
- πλαστικά.

- Συστολικά – διαστολικά

- χαλύβδινα θερμά επιψευδαργυρωμένα,
- χάλκινα,
- χάλκινα επικασσιτερωμένα
- αλουμινίου
- κράματος αλουμινίου.

- Λοιπά εξαρτήματα σύνδεσης όπως σφιγκτήρες, ακροδέκτες γεφύρωσης, περιλαίμια, κ.λπ.

Η επιλογή των υλικών θα γίνεται σύμφωνα με τον παρακάτω πίνακα κατά το πρότυπο ΕΛΟΤ 1197-E2:2002 (Πίνακας 6, Σελ. 28) και το πρότυπο ΕΛΟΤ EN 62305.03.

Πίνακας 1

Υλικό	Χρήση			Διάβρωση		
	Στον αέρα	Στο έδαφος	Στο σκυρόδεμα	Αντοχή	Κίνδυνος σε	Ηλεκτρολυτική με
Χαλκός	Συμπαγής Πολύκλωνος Ως περίβλημα	Συμπαγής Πολύκλωνος Ως περίβλημα	Συμπαγής	Έναντι πολλών υλικών	- Μεγάλη συγκέντρωση χλωριδίων - Θεϊκές ενώσεις - Οργανικά υλικά	-
Χάλυβας γαλβανισμένος εν θερμώ	Συμπαγής Πολύκλωνος	Συμπαγής	Συμπαγής	Καλή ακόμα και σε όξινα εδάφη	-	Χαλκό
Ανοξείδωτος χάλυβας	Συμπαγής Πολύκλωνος	Συμπαγής	-	Έναντι πολλών υλικών	Νερό με διαλυμένα χλωρίδια	-
Αλουμίνιο	Συμπαγής Πολύκλωνος	-	-	-	Βασικά εδάφη	Χαλκό
Μόλυβδος	Συμπαγής Ως περίβλημα	Συμπαγής Ως περίβλημα	-	Σε εδάφη με μεγάλη συγκέντρωση σε σουλφίδια	Όξινα εδάφη	Χαλκό

4.2 Αποδεκτά υλικά

Τα υλικά που είναι αποδεκτά για εγκατάσταση προέρχονται από βιομηχανικές μονάδες που εφαρμόζουν παραγωγική διαδικασία πιστοποιημένη κατά ΕΛΟΤ EN ISO 9001 από διαπιστευμένο φορέα πιστοποίησης.

ΕΛΟΤ ΤΠ 1501-04-50-01-00:2009

© ΕΛΟΤ

Τα ενσωματούμενα υλικά θα πληρούν τις προϋποθέσεις των προτύπων του ΕΛΟΤ που αναφέρονται παραπάνω.

Τα προσκομιζόμενα υλικά θα πληρούν τις ως άνω απαιτήσεις και θα φέρουν επισήμανση CE της Ευρωπαϊκής Ένωσης.

4.3 Μέθοδος μεταφοράς, απόθεσης και φύλαξης υλικών

Τα προς ενσωμάτωση υλικά και μικροϋλικά θα μεταφέρονται και θα εκφορτώνονται στο Εργοτάξιο μετά προσοχής. Η απόθεσή τους στο Εργοτάξιο θα γίνεται σε προστατευμένο χώρο αποθήκευσης, στον οποίο δεν θα υπάρχει κίνηση μη εντεταλμένων προσώπων, ούτε άλλης μορφής οικοδομική δραστηριότητα, εντός της εργοστασιακής συσκευασίας τους, ώστε να μην έρχονται σε επαφή εξαρτήματα από διαφορετικά μέταλλα.

5. Μέθοδος κατασκευής - απαιτήσεις τελειωμένης εργασίας

5.1 Εξειδικευμένο/ πιστοποιημένο προσωπικό

Η εγκατάσταση του συστήματος θα γίνεται από Αδειούχο Ηλεκτρολόγο με αποδεδειγμένη εμπειρία σε παρόμοιας φύσης έργα.

5.2 Λειτουργικές απαιτήσεις συστήματος

Οι απαιτήσεις για τις εγκαταστάσεις ενός συστήματος αντικεραυνικής προστασίας (ΣΑΠ) καθορίζονται σύμφωνα με τα πρότυπα:

ΕΛΟΤ 1412	Protection of structures against lightning – Guide A. Lighting risk assessment and selection of protection level for a lightning protection system (LPS). Προστασία κατασκευών από κεραυνούς - Οδηγία A : Εκτίμηση κινδύνου κεραυνοπληξίας και επιλογή επιπέδου προστασίας του Συστήματος Αντικεραυνικής Προστασίας ΣΑΠ
ΕΛΟΤ EN 62305.01	Protection against lightning - Part 1: General principles. Αντικεραυνική προστασία - Μέρος 1: Γενικές αρχές
ΕΛΟΤ EN 62305.02	Protection against lightning - Μέρος 2: Διαχείριση διακινδύνευσης. Protection against lightning - Part 2: Risk management
ΕΛΟΤ EN 62305.03	Protection against lightning - Part 3: Physical damage to structures and life hazard. Αντικεραυνική προστασία - Μέρος 3: Φυσική βλάβη σε δομές και κίνδυνος για τη ζωή

Στα πρότυπα ΕΛΟΤ 1412, ΕΛΟΤ 1197 & ΕΛΟΤ EN 62305.02 καθορίζονται τέσσερις στάθμες προστασίας (I–IV).

Η επιλογή της στάθμης προστασίας βασίζεται στην αναμενόμενη συχνότητα πληγμάτων από άμεσους κεραυνούς (Nd) και στην αποδεκτή συχνότητα ζημιών από κεραυνό Nc. Ο προσδιορισμός της στάθμης προστασίας καθορίζεται από την Μελέτη.

© ΕΛΟΤ

ΕΛΟΤ ΤΠ 1501-04-50-01-00:2009

5.3 Συλλεκτήριο σύστημα

5.3.1 Γενικά

Οι συλλεκτήριοι αγωγοί και οι αγωγοί καθόδου δημιουργούν έναν κλωβό Faraday, ο οποίος προστατεύει το κτήριο στο οποίο εγκαθίσταται οδηγώντας το κεραυνικό ρεύμα στη γη.

Τα συλλεκτήρια συστήματα αποτελούνται από συνδυασμούς των παρακάτω στοιχείων:

- Ράβδων σύλληψης (ακίδων).
- Βρόχων αγωγών.
- Τεταμένων αγωγών.

Η διαστασιολόγηση των βρόχων του συλλεκτηρίου συστήματος εξαρτάται από την στάθμη προστασίας του κτηρίου σύμφωνα με τον παρακάτω πίνακα:

Πίνακας 2

Στάθμες προστασίας	Μέγεθος βρόχου M (m)
I	5x5
II	10x10
III	15x15
IV	20x20

5.3.2 Εγκατάσταση του συλλεκτηρίου συστήματος

Το συλλεκτήριο σύστημα, το οποίο αποτελείται από αγωγούς (χάλκινους, χάλκινους επικασιτερωμένους, αλουμινίου, κράματος αλουμινίου, χαλύβδινους, ανοξείδωτους), εγκαθίσταται στην οροφή του υπό προστασία κτηρίου, ώστε να σχηματίζονται κλειστοί βρόχοι. Σε περίπτωση που υπάρχουν στηθαία, θα τοποθετούνται αγωγοί και επί αυτών.

Το υλικό, η μορφή και η ελάχιστη διατομή των αγωγών του συλλεκτηρίου συστήματος θα είναι σύμφωνα με τον Πίνακα 3 (από το πρότυπο ΕΛΟΤ-ΕΝ 50164.02 "Lightning protection components (LPC) Part 2: Requirements for conductors and earth electrodes -- Εξαρτήματα αντικεραυνικής προστασίας (LPC) - Μέρος 2: Απαιτήσεις για αγωγούς και ηλεκτρόδια γείωσης", σελ. 7, πίνακα 1).

ΕΛΟΤ ΤΠ 1501-04-50-01-00:2009

© ΕΛΟΤ

Πίνακας 3

Υλικό	Μορφή	Ελάχιστη διατομή ¹	Σημειώσεις
Χαλκός	Ταινία	50 mm ²	ελάχιστο πάχος 2 mm
	Στρογγυλός ⁵	50 mm ²	διαμέτρου Φ8 mm
	Πολύκλωνος	50mm ²	ελάχιστη διάμετρος συρματιδίου 1,7 mm
	Στρογγυλός ^{6,7}	200 mm ²	διαμέτρου Φ16 mm
Χαλκός επικασσιτερωμένος ²	Ταινία	50 mm ²	ελάχιστο πάχος 2 mm
	Στρογγυλός ⁵	50 mm ²	διαμέτρου Φ8 mm
	Πολύκλωνος	50 mm ²	ελάχιστη διάμετρος συρματιδίου 1,7 mm
	Στρογγυλός ^{6,7}	200 mm ²	διαμέτρου Φ16 mm
Αλουμίνιο	Ταινία	70 mm ²	ελάχιστο πάχος 3 mm
	Στρογγυλός	50 mm ²	διαμέτρου Φ8 mm
	Πολύκλωνος	50 mm ²	ελάχιστη διάμετρος συρματιδίου 1,7 mm
Κράμα Αλουμινίου	Ταινία	50 mm ²	ελάχιστο πάχος 2,5 mm
	Στρογγυλός	50 mm ²	διαμέτρου Φ8 mm
	Πολύκλωνος	50 mm ²	ελάχιστη διάμετρος συρματιδίου 1,7 mm
	Στρογγυλός ⁶	200 mm ²	διαμέτρου Φ16 mm
Χάλυβας θερμά επιψευδαργυρωμένος ³	Ταινία	50 mm ²	ελάχιστο πάχος 2,5 mm
	Στρογγυλός	50 mm ²	διαμέτρου Φ8 mm
	Πολύκλωνος	50 mm ²	ελάχιστη διάμετρος συρματιδίου 1,7 mm
	Στρογγυλός ^{6,7}	200 mm ²	διαμέτρου Φ16 mm
Ανοξείδωτος Χάλυβας ⁴	Ταινία ⁸	50 mm ²	ελάχιστο πάχος 2 mm
	Στρογγυλός ⁸	50 mm ²	διαμέτρου Φ8 mm
	Πολύκλωνος	70 mm ²	ελάχιστη διάμετρος συρματιδίου 1,7 mm
	Στρογγυλός ^{6,7}	200 mm ²	διαμέτρου Φ16 mm

¹ Επιτρεπτή ανοχή: - 3 %.

² Εν θερμώ ή ηλεκτρολυτικά, με ελάχιστο πάχος επικάλυψης 1 μm.

³ Η επιφάνεια της επιψευδαργύρωσης πρέπει να είναι λεία και συνεχής με ελάχιστο πάχος 50 μm.

⁴ Ανοξείδωτος χάλυβας με περιεκτικότητα Χρωμίου : ≥ 16 %, Νικελίου ≥ 8 %, Άνθρακα ≤ 0,07 %.

⁵ 50 mm² (Φ8 mm) που μπορεί να μειωθεί σε 28 mm² (Φ6 mm) σε περιπτώσεις που δεν υπάρχει απαίτηση μηχανικής αντοχής. Στην περίπτωση αυτή θα πρέπει να δοθεί προσοχή στη μείωση της απόστασης μεταξύ των στοιχείων στερέωσης.

⁶ Για χρήση μόνο ως ακίδες αλεξικέρανου. Όταν οι μηχανικές καταπονήσεις (π.χ. από άνεμο) δεν είναι σημαντικές, μπορεί να χρησιμοποιηθεί μία ακίδα διαμέτρου Φ10 mm και μέγιστου μήκους 1,0 m.

⁷ Για χρήση μόνο ως ράβδοι γείωσης με οδηγό εισαγωγής.

⁸ Εάν οι θερμικοί και μηχανικοί παράγοντες είναι σημαντικοί, τότε οι τιμές αυτές θα πρέπει να αυξηθούν σε 78 mm² (Φ10 mm) για στρογγυλό αγωγό και σε 75 mm² (ελάχιστης διαμέτρου 3 mm) για την ταινία.

© ΕΛΟΤ

ΕΛΟΤ ΤΠ 1501-04-50-01-00:2009

Η στήριξη των αγωγών θα γίνεται με κατάλληλα στηρίγματα ανάλογα με το είδος της στέγης, ανά:

- 1 m για τους μονόκλωνους αγωγούς με ελάχιστη διάμετρο 8 mm,
- 50 cm για τους μονόκλωνους αγωγούς με ελάχιστη διάμετρο 6 mm και
- 30 cm για τους πολύκλωνους αγωγούς.

Σε κάθε αλλαγή κατεύθυνσης του αγωγού θα τοποθετείται ένα στηρίγμα προ και ένα μετά την αλλαγή.

Τα στηρίγματα θα έχουν τη δυνατότητα να προσαρμόζονται σε κάθε επιφάνεια, όπως για παράδειγμα σε μονωμένη τοιχοποιία, κεραμίδια, μεταλλική στέγη, μονωμένο δώμα κ.α, έτσι ώστε να μην προκαλούν φθορές ή αλλοιώσεις.

Τα στηρίγματα που τοποθετούνται σε μονωμένο δώμα θα είναι κατασκευασμένα από υλικό ανθεκτικό στην ηλιακή ακτινοβολία και στον παγετό και θα πληρώνονται εργοστασιακά με σκυρόδεμα υψηλής αντοχής σε παγετό.

Κατά την τοποθέτησή τους στο δώμα, θα αποφεύγεται η διάτρηση της μόνωσης. Εάν αυτό είναι αναπόφευκτο, τότε θα λαμβάνονται μέτρα για την αποκατάσταση της στεγανότητας στο σημείο όπου τοποθετήθηκε το στηρίγμα.

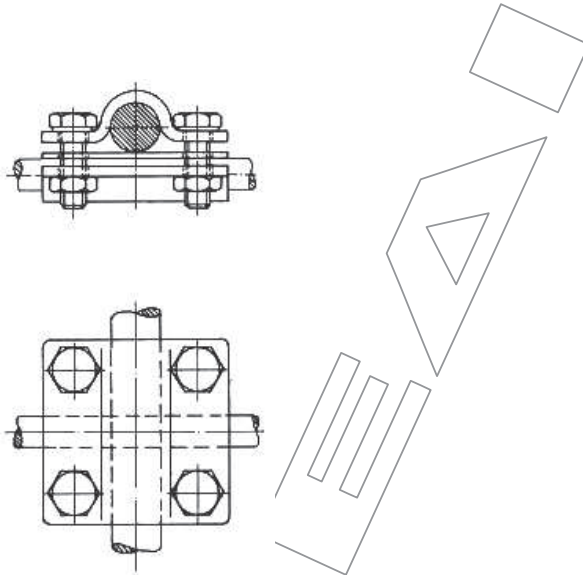
Τα στηρίγματα θα είναι από το ίδιο υλικό με εκείνο των αγωγών του συλλεκτηρίου συστήματος για την αποφυγή ηλεκτροχημικής διάβρωσης. Εάν δεν είναι δυνατή η χρήση ίδιου υλικού, τότε θα παρεμβάλλεται διμεταλλικό εξάρτημα μεταξύ των δύο ανόμοιων υλικών ή θα χρησιμοποιείται εξάρτημα από υλικό συμβατό με αμφότερα τα υλικά (π.χ. ανοξείδωτα ή πλαστικά παρεμβύσματα κ.λπ.).

Υλικό αγωγού συλλεκτηρίου συστήματος	Υλικό στηρίγματος αγωγού
Χαλκός	Χάλκινο, χάλκινο επικασσιτερωμένο, πλαστικό, ανοξείδωτο
Χαλκός επικασσιτερωμένος	Χάλκινο, χάλκινο επικασσιτερωμένο, πλαστικό, ανοξείδωτο
Χάλυβας θερμά επιψευδαργυρωμένος	Χαλύβδινο θερμά επιψευδαργυρωμένο, ανοξείδωτο, πλαστικό
Αλουμίνιο	Χαλύβδινο θερμά επιψευδαργυρωμένο, ανοξείδωτο, πλαστικό
Ανοξείδωτος χάλυβας	Χαλύβδινο θερμά επιψευδαργυρωμένο, ανοξείδωτο, πλαστικό

Η σύνδεση των αγωγών επιτυγχάνεται με τους κατάλληλους σφιγκτήρες διασταυρώσεως – συνδέσεως (Σχήμα 1).

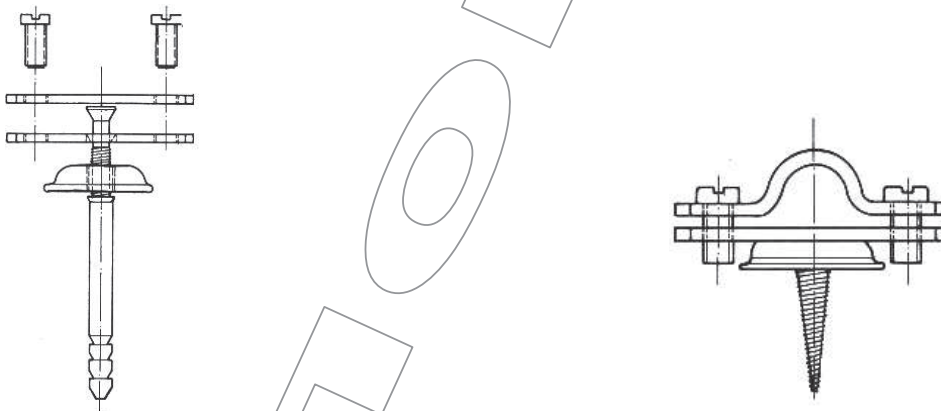
ΕΛΟΤ ΤΠ 1501-04-50-01-00:2009

© ΕΛΟΤ

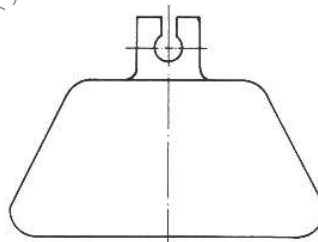


Σχήμα 1

Ανάλογα με το είδος της επιφάνειας θα χρησιμοποιούνται διαφορετικά στηρίγματα. Σε μη στεγανοποιημένη επιφάνεια θα χρησιμοποιούνται ειδικά στηρίγματα (σχήμα 2). Όταν τοποθετούνται σε οριζόντια επιφάνεια, είναι απαραίτητη η χρήση ροδέλας στεγανοποίησης από ελαστικό τύπου NEOPREN.



Σχήμα 2

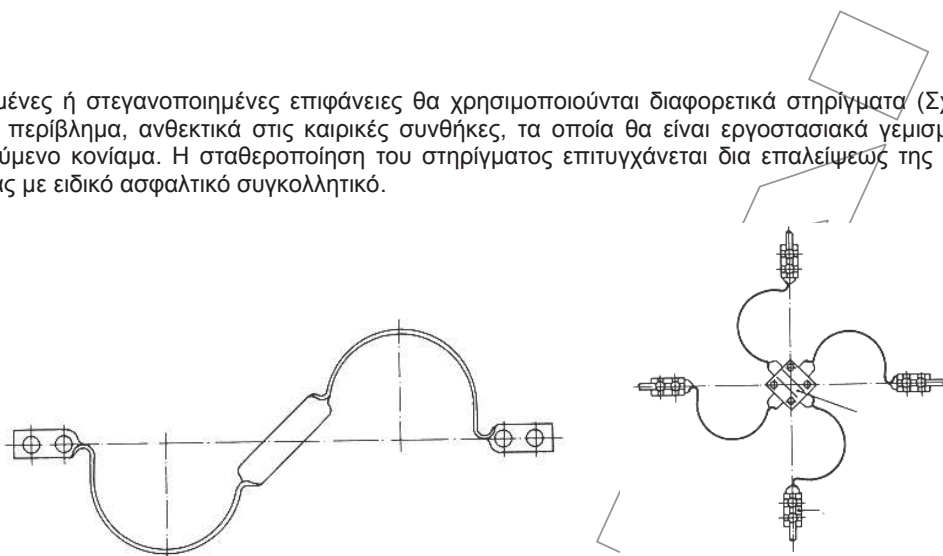


Σχήμα 3

© ΕΛΟΤ

ΕΛΟΤ ΤΠ 1501-04-50-01-00:2009

Σε μονωμένες ή στεγανοποιημένες επιφάνειες θα χρησιμοποιούνται διαφορετικά στηρίγματα (Σχήμα 3) με πλαστικό περίβλημα, ανθεκτικά στις καιρικές συνθήκες, τα οποία θα είναι εργοστασιακά γεμισμένα με μη συρρικνούμενο κονίαμα. Η σταθεροποίηση του στηρίγματος επιτυγχάνεται δια επαλείψεως της εξωτερικής επιφάνειας με ειδικό ασφαλτικό συγκολλητικό.



Σχήμα 4

Εξαρτήματα απορρόφησης συστολών - διαστολών (Σχήμα 4) θα παρεμβάλλονται ανά 20 m μήκους του συλλεκτήριου αγωγού καθώς και σε διασταυρώσεις αγωγών και όπου αλλού προβλέπεται από την Μελέτη, με σκοπό την αποτροπή εφαρμογής δυνάμεων στον συλλεκτήριο αγωγό και την αποφυγή θραύσης του στηρίγματος ή της μόνωσης λόγω της δύναμης η οποία ασκείται επί των στηριγμάτων και των σημείων στήριξης αυτών.

Τα αντικείμενα (κλιματιστικές μονάδες, πύργοι ψύξης, σωληνώσεις κ.λπ.) που βρίσκονται στο δώμα ή στην οροφή του κτηρίου θα πρέπει να συνδέονται με τους συλλεκτήριους αγωγούς εάν ισχύει μία από τις ακόλουθες συνθήκες:

- προεξέχουν από την προστατευόμενη επιφάνεια πάνω από 30 cm,
- περικλείουν επιφάνεια μεγαλύτερη από 1 m² ή
- έχουν μήκος μεγαλύτερο από 2 m

Η σύνδεση θα γίνεται μέσω κατάλληλων συνδέσμων για τις μεταλλικές επίπεδες επιφάνειες ή μέσω κατάλληλων περιλαίμων για τις σωληνώσεις, τις υδροροές κ.λπ.

Στις μη αγώγιμες επιφάνειες (π.χ. καπνοδόχοι) θα τοποθετούνται ακίδες πάνω σε ιστούς (από χαλύβδινο σωλήνα άνευ ραφής, που αφού συγκολληθεί/θα γαλβανισθεί εν θερμώ), οι οποίες θα συνδέονται με το συλλεκτήριο σύστημα μέσω κατάλληλου αγωγού.

Τα υπερυψωμένα τμήματα που είναι επισκέψιμα θα καλύπτονται από συλλεκτήριους αγωγούς, οι οποίοι θα συνδέονται μέσω δύο τουλάχιστον αγωγών με το κύριο συλλεκτήριο σύστημα.

Όλα τα εξαρτήματα σύνδεσης (σφιγκτήρες, ακροδέκτες γεφύρωσης, περιλαίμια, συστολο-διαστολικά, κ.λπ.) θα είναι εγκατεστημένα σύμφωνα με τις οδηγίες του κατασκευαστή και κατά τρόπο σταθερό και ασφαλή για τον γειτονικό εξοπλισμό και τα άτομα που κυκλοφορούν στο δώμα.

Τα παραπάνω εξαρτήματα είναι τύπου "N" (normal type) ή "H" (heavy type) κατά το πρότυπο ΕΛΟΤ EN 50164.01 σύμφωνα με τα καθοριζόμενα στη μελέτη.

ΕΛΟΤ ΤΠ 1501-04-50-01-00:2009

© ΕΛΟΤ

6. Απαιτήσεις ποιοτικών ελέγχων για την παραλαβή

6.1 Ενσωματούμενα κύρια υλικά

- Έλεγχος δελτίων αποτελεσμάτων δοκιμών σύμφωνα με τις απαιτήσεις των προτύπων σειράς ΕΛΟΤ EN 50164.
- Έλεγχος υλικών ως προς την κατάστασή τους. Υλικά φθαρμένα ή χημικώς διαβρωμένα δεν θα γίνονται αποδεκτά.

Η διαπίστωση μη συμμόρφωσης της εγκατάστασης με τα ανωτέρω συνεπάγεται την μη παραλαβή της και την υποχρέωση του Αναδόχου να λάβει διορθωτικά μέτρα σύμφωνα με τις εντολές της Υπηρεσίας, χωρίς ιδιαίτερη αμοιβή.

6.2 Οπτικός έλεγχος εγκατάστασης

Κατά την διάρκεια της εγκατάστασης θα πραγματοποιούνται έλεγχοι ως προς την διάταξη, την στήριξη, την ροπή σύσφιξης και την επιμετάλλωση των εξαρτημάτων.

Ιδιαίτερη προσοχή θα πρέπει να δίδεται στα παρακάτω:

- Τήρηση αποστάσεων από άλλα δίκτυα.
- Τοποθέτηση του συλλεκτηρίου συστήματος σε όλα τα σημεία που προεξέχουν του δώματος (ψυκτικές μονάδες, καμινάδες κ.λπ).
- Ισοδυναμικές συνδέσεις με άλλα δίκτυα.
- Τοποθέτηση εξαρτημάτων συστολών διαστολών σύμφωνα με την Μελέτη.
- Τοποθέτηση καταλλήλων στηριγμάτων βιομηχανικής προέλευσης ανάλογα με το είδος της επιφανείας διέλευσης (π.χ. μονωμένο δώμα).

6.3 Έλεγχος της εγκατάστασης σύμφωνα με τα σχέδια

Η εγκατάσταση θα ελέγχεται σύμφωνα με τα σχέδια της μελέτης εφαρμογής, ώστε να διαπιστωθεί εάν έχουν τοποθετηθεί όλα τα προβλεπόμενα εξαρτήματα.

7. Όροι και απαιτήσεις υγείας – ασφάλειας & προστασίας περιβάλλοντος

7.1 Πιθανοί κίνδυνοι κατά την εκτέλεση των εργασιών

- Διακίνηση επιμήκων αντικειμένων.
- Χρήση ηλεκτροεργαλείων για την πάκτωση των στηριγμάτων.
- Εργασία σε μη προστατευμένο δώμα (χωρίς στηθαία) ή κεκλιμένη στέγη.

7.2 Αντιμετώπιση εργασιακών κινδύνων

Εφαρμόζεται η οδηγία 92/57/ΕΕ “Ελάχιστες απαιτήσεις Υγείας και Ασφάλειας προσωρινών και κινητών εργοταξίων” (όπως ενσωματώθηκε στην Ελληνική Νομοθεσία με το ΠΔ 305/96) και η Ελληνική Νομοθεσία επί θεμάτων Υγείας και Ασφάλειας (Π.Δ. 17/96, Π.Δ. 159/99 κ.λπ.).

Οι εκτελούντες τις εργασίες της παρούσας ΕΛΟΤ ΤΠ θα είναι προσωπικό με επαρκή εμπειρία στις ηλεκτρολογικές εργασίες σύμφωνα με τα αναφερόμενα στην παράγραφο 5.1.

© ΕΛΟΤ

ΕΛΟΤ ΤΠ 1501-04-50-01-00:2009

Ο Τεχνικός Υγείας και Ασφάλειας του Εργοταξίου είναι υπεύθυνος για:

- Την ενημέρωση των εργαζομένων για τα μέτρα ασφαλείας (όλου του προσωπικού που ανήκει είτε στον ανάδοχο, είτε στους υπεργολάβους του).
- Την επισήμανση επικινδύνων θέσεων ή καταστάσεων.
- Την λήψη απαραίτητων μέτρων Ασφαλείας προσωπικού και τρίτων.
- Την ασφαλή τοποθέτηση των σκαλωσιών για τη κατασκευή των δικτύων και τη τοποθέτηση του εξοπλισμού ή τη χρήση ασφαλών και κατάλληλων ανυψωτικών μέσων.
- Την τήρηση των κανόνων Υγιεινής κατά τη διάρκεια της κατασκευής.
- Λήψη προστατευτικών μέτρων για ζημιές από τρίτους.
- Έλεγχος για την επάρκεια του φωτισμού.
- Έλεγχος ηλεκτρολογικών διατάξεων ασφαλείας χρησιμοποιούμενου εξοπλισμού.
- Την τήρηση των μέτρων ασφαλείας κατά τη διάρκεια των δοκιμών και των μετρήσεων.

Υποχρεωτική επίσης είναι η χρήση μέσων ατομικής προστασίας (ΜΑΠ) κατά την εκτέλεση των εργασιών. Οι ελάχιστες απαιτήσεις είναι οι εξής:

Είδος ΜΑΠ	Σχετικό Πρότυπο
Προστατευτική ενδυμασία	ΕΛΟΤ EN 863: Protective clothing - Mechanical properties - Test method: Puncture resistance -- Προστατευτική ενδυμασία - Μηχανικές ιδιότητες - Μέθοδος δοκιμής: Αντοχή σε διάτρηση
Προστασία χεριών και βραχιόνων	ΕΛΟΤ EN 388: Protective gloves against mechanical risks -- Γάντια προστασίας έναντι μηχανικών κινδύνων
Προστασία κεφαλιού	ΕΛΟΤ EN 397: Industrial safety helmets -- Βιομηχανικά κράνη ασφαλείας
Προστασία ποδιών	ΕΛΟΤ EN ISO 20345: Personal protective equipment - Safety footwear -- Μέσα ατομικής προστασίας - Υποδήματα τύπου ασφαλείας
Προστασία οφθαλμών	ΕΛΟΤ EN 166: Personal eye-protection - Specifications -- Μέσα ατομικής προστασίας ματιών - Προδιαγραφές

8. Τρόπος επιμέτρησης εργασίας

Η επιμέτρηση, όταν απαιτείται, γίνεται σε μέτρα (m) διάταξης σύλληψης κεραυνού, επί της οποίας εφαρμόστηκε η παρούσα Προδιαγραφή.

Δεν επιμετρώνται χωριστά, διότι είναι ενσωματωμένες, όλες οι αναγκαίες εργασίες καθώς και τα πάσης φύσεως υλικά και εξοπλισμός, η εξασφάλιση και η κατανάλωση της ενέργειας, καθώς και κάθε άλλη συμπαρομαρτούσα δράση απαιτούμενη για την πλήρη και έντεχνη κατά τα ανωτέρω κατασκευή διατάξεων σύλληψης κεραυνού συστημάτων αντικεραυνικής προστασίας. Ειδικότερα ενδεικτικά αλλά όχι περιοριστικά, δεν επιμετρώνται χωριστά τα παρακάτω:

- Η προμήθεια των απαραίτητων υλικών.
- Η μεταφορά και προσωρινή αποθήκευσή τους στο έργο.
- Η ενσωμάτωσή τους στο έργο.
- Φθορά και απομείωση των υλικών και η απόσβεση και οι σταλίες του εξοπλισμού.
- Η πραγματοποίηση όλων των απαιτούμενων δοκιμών, ελέγχων κ.λπ. για την πλήρη και έντεχνη εκτέλεση της εργασίας σύμφωνα με την παρούσα Προδιαγραφή, καθώς και των τυχόν διορθωτικών μέτρων (εργασία και υλικά), εάν διαπιστωθούν μη συμμορφώσεις, κατά τις δοκιμές και τους ελέγχους.

ΕΛΟΤ ΤΠ 1501-04-50-01-00:2009

© ΕΛΟΤ

Βιβλιογραφία

- Οδηγία 92/57/ΕΕ *Ελάχιστες απαιτήσεις Υγείας και Ασφάλειας προσωρινών και κινητών εργοταξίων (όπως ενσωματώθηκε στην Ελληνική Νομοθεσία με το ΠΔ 305/96).*
- Π.Δ. 17/96 *Μέτρα για την βελτίωση της ασφάλειας και της υγείας των εργαζομένων κατά την εργασία σε συμμόρφωση με τις οδηγίες 89/391/ΕΟΚ και 91/383/ΕΟΚ.*
- Π.Δ. 159/99 *Τροποποίηση του Π.Δ 17/96.*