

ΕΛΟΤ ΤΠ 1501-08-01-03-01:2009

**ΕΛΛΗΝΙΚΗ ΤΕΧΝΙΚΗ
ΠΡΟΔΙΑΓΡΑΦΗ
HELLENIC TECHNICAL
SPECIFICATION**



ΕΛΟΤ

Εκσκαφές ορυγμάτων υπογείων δικτύων

Trench excavations for utility networks

Κλάση τιμολόγησης: 7

Πρόλογος

Η παρούσα Ποδιαγραφή ΕΛΟΤ ΤΠ 1501-08-01-03-01 «**Εκσκαφές ορυγμάτων υπογίων δικτύων**» βασίζεται στην Προσωρινή Εθνική Τεχνική Προδιαγραφή (ΠΕΤΕΠ) που συντάχθηκε από το Ινστιτούτο Οικονομίας Κατασκευών (ΙΟΚ) υπό την εποπτεία της 2^{ης} Ομάδας Διοίκησης Έργου (2^η ΟΔΕ) του Υπουργείου Περιβάλλοντος Χωροταξίας και Δημοσίων Έργων (ΥΠΕΧΩΔΕ).

Την επεξεργασία και την έκδοση της παρούσας Προδιαγραφής ΕΛΟΤ ΤΠ 1501-08-01-03-01, ανέλαβε η Ειδική Ομάδα Έργου ΕΟΕ Ε της ΕΛΟΤ ΤΕ 99 «Προδιαγραφές τεχνικών έργων», τη γραμματεία της οποίας έχει η Διεύθυνση Τυποποίησης του Ελληνικού Οργανισμού Τυποποίησης (ΕΛΟΤ).

Το κείμενο της παρούσας Προδιαγραφής ΕΛΟΤ ΤΠ 1501-08-01-03-01 εγκρίθηκε την 23^η Δεκεμβρίου 2009 από την ΕΛΟΤ ΤΕ 99 σύμφωνα με τον κανονισμό σύνταξης και έκδοσης ελληνικών προτύπων και προδιαγραφών.

Περιεχόμενα

Εισαγωγή.....	2
1 Αντικείμενο	3
2 Τυποποιητικές παραπομπές.....	3
3 Όροι και ορισμοί	4
3.1 Χαρακτηρισμός εκσκαφών	4
4 Απαιτήσεις.....	5
4.1 Στάθμες και κλίσεις πυθμένα	5
4.2 Πλάτος ορύγματος	5
5 Εκτέλεση εκσκαφών	7
5.1 Προκαταρκτικές εργασίες	7
5.2 Μόρφωση του πυθμένα και των πρανών -ανοχές.....	8
5.3 Έλεγχος των επιφανειακών και υπόγειων υδάτων	8
5.4 Αναπετάσεις.....	9
5.5 Αντιστηρίξεις	9
5.6 Υποστηρίξεις αγωγών οργανισμών Κοινής Οφελείας	10
5.7 Περιφράγματα – Φράγματα ασφαλείας	11
6 Δοκιμές-Έλεγχοι	12
7 Όροι και απαιτήσεις υγείας -ασφάλειας εργαζομένων και προστασίας περιβάλλοντος	12
7.1 Πηγές κινδύνου κατά την εκτέλεση των εργασιών	12
7.2 Μέτρα υγείας - ασφαλείας.....	12
7.3 Μέτρα προστασίας του περιβάλλοντος	14
8 Τρόπος επιμέτρησης εργασιών	14
Βιβλιογραφία.....	18

ΕΛΟΤ ΤΠ 1501-08-01-03-01:2009

© ΕΛΟΤ

Εισαγωγή

Η παρούσα Προδιαγραφή εντάσσεται στη σειρά των Π.Ε.ΤΕ.Π που έχουν προετοιμασθεί από το ΥΠΕΧΩΔΕ και το ΙΟΚ και οι οποίες πρόκειται να εφαρμοστούν στην κατασκευή των δημοσίων τεχνικών έργων στην χώρα, με σκοπό την παραγωγή έργων άριτων και ικανών να ανταποκριθούν και να ικανοποιήσουν τις ανάγκες που υπέδειξαν την κατασκευή τους και να αποβούν επωφελή για το κοινωνικό σύνολο.

Ο ΕΛΟΤ ανέλαβε την υποχρέωση να επεξεργασθεί και να εκδώσει τις ΠΕΤΕΠ ως Ελληνικές Τεχνικές Προδιαγραφές (ΕΛΟΤ ΤΠ – ΕΤΕΠ) σύμφωνα με τις διαδικασίες που προβλέπονται στον Κανονισμό σύνταξης και έκδοσης Ελληνικών Προτύπων και Προδιαγραφών και στον Κανονισμό σύστασης και λειτουργίας Τεχνικών Οργάνων Τυποποίησης.

Εκσκαφές ορυγμάτων υπογείων δικτύων

1 Αντικείμενο

Οι εργασίες που προδιαγράφονται στην παρούσα Προδιαγραφή αφορούν στον καθορισμό των ελαχίστων κατασκευαστικών απαιτήσεων για την έντεχνη εκτέλεση των εργασιών εκσκαφής ορυγμάτων υποδοχής υπογείων δικτύων.

Ως "εκσκαφές ορυγμάτων υπογείων δικτύων" νοούνται οι ανοικτές εκσκαφές για την τοποθέτηση, εγκατάσταση ή κατασκευή υπογείων δικτύων κάθε είδους:

- Εκσκαφές ορυγμάτων τοποθέτησης προκατασκευασμένων σωλήνων αποστράγγισης, ομβρίων, ακαθάρτων, αγωγών μεταφοράς νερού, δικτύων ύδρευσης, άρδευσης, αερίου, υπογείων γραμμών μεταφοράς ηλεκτρικής ενέργειας, καλωδίων φωτισήμανσης κ.λπ. με πλάτος ορύγματος μέχρι και 5,00 m.
- Εκσκαφές ορυγμάτων κατασκευής χυτών επί τόπου (αγωγών διατομής κυκλικής, ορθογωνικής, ωοειδούς, σκουφοειδούς κ.λπ.) για πλάτος ορύγματος μέχρι και 5,0 m.
- Διερευνητικές τομές εντοπισμού αγωγών δικτύων Ο.Κ.Ω. ή και άλλων υπογείων κατασκευών πλάτους εκσκαφής μέχρι και 5,0 m.

Στην παρούσα Προδιαγραφή δεν συμπεριλαμβάνονται οι πάσης φύσεως εκσκαφές ανεξαρτήτως διαστάσεων και επιφανείας ορύγματος, που τυχόν θα εκτελεστούν παρουσία και υπό την καθοδήγηση της Αρχαιολογικής Υπηρεσίας, σε ζώνες αρχαιολογικού ενδιαφέροντος εντός του εύρους κατάληψης των έργων.

2 Τυποποιητικές παραπομπές

Η παρούσα Προδιαγραφή ενσωματώνει, μέσω παραπομπών, προβλέψεις άλλων δημοσιεύσεων, χρονολογημένων ή μη. Οι παραπομπές αυτές αναφέρονται στα αντίστοιχα σημεία του κειμένου και κατάλογος των δημοσιεύσεων αυτών παρουσιάζεται στη συνέχεια. Προκειμένου περί παραπομπών σε χρονολογημένες δημοσιεύσεις, τυχόν μεταγενέστερες τροποποιήσεις ή αναθεωρήσεις αυτών θα έχουν εφαρμογή στο παρόν όταν θα ενσωματωθούν σε αυτό, με τροποποίηση ή αναθεώρησή του. Όσον αφορά τις παραπομπές σε μη χρονολογημένες δημοσιεύσεις ισχύει η τελευταία έκδοσή τους.

ΕΛΟΤ ΤΠ 1501-02-01-02-00 Top soil removal -- Αφαίρεση επιφανειακού στρώματος εδαφικού υλικού.

ΕΛΟΤ ΤΠ 1501-02-08-00-00 Requirements in case utilities are encountered during excavation -- Αντιμετώπιση δικτύων ΟΚΩ κατά τις εκσκαφές.

ΕΛΟΤ ΤΠ 1501-02-02-01-00 General excavations. Road and hydraulic works -- Γενικές εκσκαφές οδοποιίας και υδραυλικών έργων.

ΕΛΟΤ ΤΠ 1501-02-05-00-00 Surplus excavation materials and dump sites management -- Διαχείριση προϊόντων εκσκαφών - αξιοποίηση αποθεσιοθαλάμων.

ΕΛΟΤ ΤΠ 1501-08-10-01-00 Work-site water pumping ---Εργοταξιακές αντλήσεις υδάτων

ΕΛΟΤ ΤΠ 1501-08-10-02-00 Wastewater and sludge pumping-Αντλήσεις Βορβόρου -- Λυμάτων.

ΕΛΟΤ ΤΠ 1501-08-01-03-01:2009

© ΕΛΟΤ

ΕΛΟΤ ΤΠ 1501-08-10-03-00 Dewatering with well points ---Αντλήσεις υποβιβασμού υδροφόρου ορίζοντα με well points

3 Όροι και ορισμοί

Για τους σκοπούς του παρόντος προτύπου εφαρμόζονται οι ακόλουθοι όροι και ορισμοί:

3.1 Χαρακτηρισμός εκσκαφών

3.1.1 Ως προς τη μέθοδο εκσκαφής

Τα προς εκσκαφή εδάφη σύμφωνα και με την ΕΛΟΤ ΤΠ 1501-02-02-01-00 διακρίνονται γενικά στις πιο κάτω κατηγορίες:

- **«Χαλαρά -ασταθή εδάφη»:** φυτικές γαίες, ιλύς, τύρφη και λοιπά εδάφη που έχουν προέλθει από επιχωματώσεις με ανομοιογενή υλικά, μη συνεκτική άμμος και αμμοχάλικα διαμέτρου μέχρι 70 mm, τα οποία λόγω πολύ μικρής περιεκτικότητας σε άργιλο (ποσοστό λεπτόκοκκου εδάφους), είναι χαλαρά ή δεν παρουσιάζουν καμία συνοχή.
- **«Γαιώδη - ημιβραχώδη εδάφη»:** κατά την εκσκαφή των οποίων δεν απαιτείται η χρήση κρουστικού εξοπλισμού (αερόσφυρες ή υδραυλικές σφύρες) ή εκρηκτικών. Είναι δυνατόν να γίνει η εκσκαφή αποτελεσματικά με υδραυλικό εκσκαφέα (τσάπα) ισχύος έως 120 Hρ χωρίς την χρήση κρουστικού εξοπλισμού όπως αερόσφυρες ή υδραυλικές σφύρες.
- **«Βραχώδη εδάφη»:** όλα τα μη αποσαθρωμένα συμπαγή πετρώματα, τα οποία δεν μπορούν να εκσκαφθούν αν δεν χαλαρωθούν με κρουστικό εξοπλισμό όπως αερόσφυρες και υδραυλικές σφύρες ή με την χρήση εκρηκτικών υλών.
- **Εξαιρετικά σκληρά κροκαλοπαγή και γρανιτικά εδάφη:** μη αποσαθρωμένα συμπαγή ισχυρώς τσιμεντωμένα κροκαλοπαγή πετρώματα και γρανιτικά πετρώματα και γενικά ιδιαίτερος σκληρά πετρώματα η εκσκαφή των οποίων είναι δυσχερής και μικρής αποδόσεως και απαιτεί κρουστικό εξοπλισμό ή χρήση εκρηκτικών.

3.1.2 Ως προς τη σύσταση του εδάφους

Οι εκσκαφές διακρίνονται, ως προς την σύσταση του εδάφους, σε:

- Εκσκαφές σε Χαλαρά εδάφη
- Εκσκαφές γαιώδεις – ημιβραχώδεις
- Εκσκαφές βραχώδεις και
- Εκσκαφές γρανιτικών ή κροκαλοπαγών πετρωμάτων

3.1.3 Ως προς τον χώρο εκτέλεσης

Οι ως άνω κατηγορίες εκσκαφών διακρίνονται και ως προς τον χώρο εκτέλεσης των εκσκαφών σε :

- **Εκτός κατοικημένων περιοχών** (συμπεριλαμβάνονται και οι εκσκαφές που εκτελούνται εντός του εύρους κατάληψης οδικών έργων χωρίς διερχόμενη κυκλοφορία).
- **Εντός κατοικημένων περιοχών** και στο εύρος κατάληψης οδικών αξόνων υπό κυκλοφορία.

- Υπό συνθήκες στενότητας χώρου όπου για την εκτέλεση της εργασίας απαιτείται ειδικός μηχανικός εξοπλισμός (μικρών διαστάσεων).

3.1.4 Ως προς το βάθος του ορύγματος

3.1.5 Ως προς το πλάτος του ορύγματος

3.1.6 Ως προς τον τρόπο διαχείρισης των προϊόντων

Οι εκσκαφές εντός κατοικημένων περιοχών διακρίνονται και με βάση την πλευρική απόθεση των προϊόντων ή την απ' ευθείας φόρτωσή τους επί αυτοκινήτου προς μεταφορά.

4 Απαιτήσεις

4.1 Στάθμες και κλίσεις πυθμένα

Οι στάθμες και κλίσεις του πυθμένα θα είναι οι προβλεπόμενες από την εγκεκριμένη μελέτη.

- Για τις εκσκαφές τοποθέτησης αγωγών δικτύων βαρύτητας θα λαμβάνεται ιδιαίτερη μέριμνα για την εξασφάλιση της προβλεπόμενης στάθμης και κλίσης του πυθμένα του αγωγού.
- Για τις εκσκαφές τοποθέτησης καλωδιώσεων ή δικτύων υπό πίεση θα εξασφαλίζεται το ελάχιστο προδιαγραφόμενο βάθος (επικάλυψη) από την στάθμη του εδάφους.

4.2 Πλάτος ορύγματος

Για εκσκαφές ορυγμάτων εντός κατοικημένων περιοχών τα πρηνή θα είναι γενικώς κατακόρυφα, εκτός εάν η μελέτη προβλέπει διαφορετική διαμόρφωση.

Το πλάτος του ορύγματος θα είναι το ελάχιστο απαιτούμενο για την έντεχνη εγκατάσταση του δικτύου και την συμπίκνωση των υλικών επίχωσης, σύμφωνα με την διάμετρο του υπό κατασκευή αγωγού και το βάθος τοποθέτησής του. Σε περίπτωση που δεν υπάρχει ειδική αναφορά στην μελέτη και στα τυπικά σχέδια, το πλάτος διαμορφώνεται σύμφωνα με τα όσα ορίζονται στην παρούσα Τεχνική Προδιαγραφή.

Πίνακας 1 - Ελάχιστο πλάτος ορυγμάτων σε συνάρτηση με την διάμετρο του αγωγού και το βάθος εκσκαφής

Εξωτερική διάμετρος αγωγού σε mm De	Βάθος εκσκαφής σε m			
	<1,25	> 1,25÷1,75	> 1,75÷4,00	> 4,00
250	600	600	700	900
300	700	700	800	900
350	750	800	900	1000
400	800	900	1000	1100
450	950	1050	1050	1150
500	1000	1100	1100	1200
600	1100	1200	1200	1300
700	1200	1300	1300	1400

ΕΛΟΤ ΤΠ 1501-08-01-03-01:2009

© ΕΛΟΤ

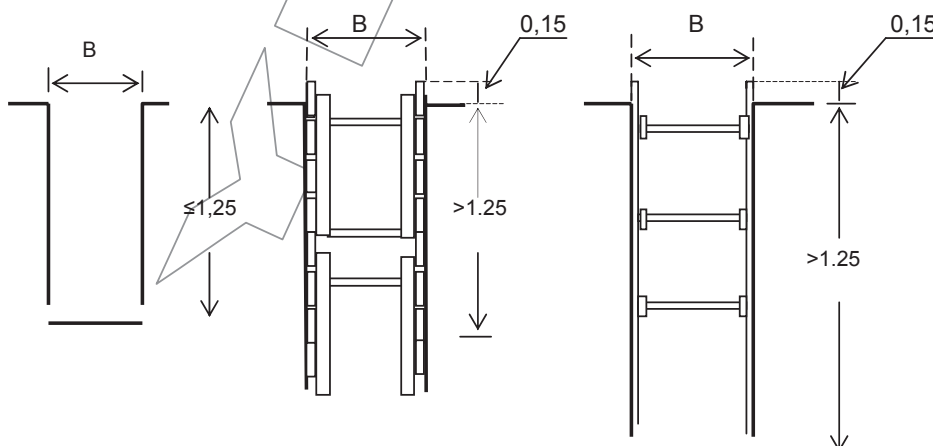
Εξωτερική διάμετρος αγωγού σε mm De	Βάθος εκσκαφής σε m			
	<1,25	> 1,25÷1,75	> 1,75÷4,00	> 4,00
800	1400	1400	1500	1600
900	1600	1700	1700	1800
1000	1700	1800	1800	1900
≥1500	De+1000	De+1000	De+1100	De+1200

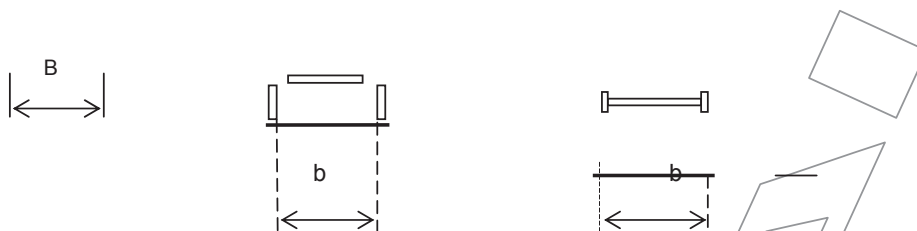
Το ελάχιστο καθαρό πλάτος του ορύγματος, για βάθος μέχρι 1,25 m μετράται μεταξύ των παρειών του εδάφους, και για βάθος μεγαλύτερο του 1.25 m μεταξύ των εσωτερικών επιφανειών των πετασμάτων αντιστήριξης, όπως φαίνεται και στο παρακάτω σχ. 1.

Ανεξάρτητα της διαμέτρου του υπό τοποθέτηση δικτύου, το ελεύθερο πλάτος ορύγματος με κατακόρυφες παρειές όταν προβλέπεται η εργασία προσωπικού εντός αυτού, θα είναι κατ' ελάχιστον σύμφωνα με τα οριζόμενα στον παρακάτω πίνακα 2 μετρούμενο μεταξύ των παρειών του εδάφους ή των επιφανειών αντιστήριξης, για εκσκαφές χωρίς ή με αντιστήριξη αντίστοιχα.

Πίνακας 2 - Ελάχιστο ελεύθερο πλάτος εκσκαφής με χώρο εργασίας

Βάθος εκσκαφής σε m	Ελάχιστο ελεύθερο πλάτος ορύγματος σε mm
<1,75	600
> 1,75÷4,00	700
> 4,00	900





Σχήμα 1 - Ελάχιστο ελεύθερο πλάτος ορύγματος με χώρο εργασίας [b], επιμετρούμενο πλάτος ορύγματος [B] σε περίπτωση ύπαρξης μέτρων αντιστήριξης

Το ελάχιστο πλάτος ορυγμάτων βάθους μέχρι 1,25 m τα οποία είναι μεν προσπελάσιμα αλλά δεν απαιτείται η ύπαρξη χώρου εργασίας για την τοποθέτηση ή τον έλεγχο του δικτύου θα είναι σύμφωνα με τον παρακάτω πίνακα 2.

Πίνακας 3 - Ελάχιστο πλάτος εκσκαφής χωρίς χώρο εργασίας

Βάθος ορύγματος σε m	<0,70	> 0,70÷0,90	> 0,90÷1,00	> 1,00÷1,25
Πλάτος ορύγματος σε m	0,30	0,40	0,50	0,60

Εκσκαφή με πλάτος μικρότερο από τα κατά τα ανωτέρω αναφερόμενα επιτρέπεται μόνο κατ' εξαίρεση και για περιορισμένα μήκη σε εξαιρετικά δύσκολες τοπικές συνθήκες. Στις περιπτώσεις αυτές θα λαμβάνονται ιδιαίτερα μέτρα ασφαλείας.

Το βάθος εκσκαφής καθορίζεται από το υψόμετρο του δικτύου (κατά μήκος της τομής των έργων) λαμβανομένου υπόψη και του πάχους του αγωγού και των υποκειμένων στρώσεων έδρασης ή/και εξυγίανσης.

Εκσκαφές βάθους μικρότερου του προβλεπόμενου από την μελέτη και τα λοιπά συμβατικά τεύχη δεν γίνονται αποδεκτές.

5 Εκτέλεση εκσκαφών

5.1 Προκαταρκτικές εργασίες

Πριν την έναρξη των εργασιών εκσκαφής θα γίνει πασσάλωση της όδευσης του δικτύου επί του εδάφους και έρευνα (προς επαλήθευση των στοιχείων της μελέτης) σε συνεργασία με τους αρμόδιους φορείς σχετικά με την ύπαρξη ή/και τις θέσεις αγωγών.

Αν αγωγοί κοινής ωφέλειας, οι οποίοι βρίσκονται σε λειτουργία, καταλαμβάνουν τον ίδιο χώρο με τον υπό κατασκευή αγωγό, πρέπει σε συνεννόηση με την Υπηρεσία και τον οικείο Ο.Κ.Ω. να προταθεί ο τρόπος εκτέλεσης των εργασιών σε συνδυασμό και με την τυχόν ύπαρξη άλλων εμποδίων (βλ. σχετική ΕΛΟΤ ΤΠ – Ο.Κ.Ω.).

Για την έναρξη εκτέλεσης των εργασιών καθώς και κατά την εκτέλεσή τους θα λαμβάνονται τα απαραίτητα μέτρα ασφαλείας, σε συνεννόηση με τις αρμόδιες Αρχές, όπως σήμανση και σηματοδότηση του τμήματος του δρόμου στον οποίο εκτελούνται σχετικές εργασίες, σύμφωνα με τις ισχύουσες διατάξεις.

Πριν την έναρξη των εργασιών θα λαμβάνονται όλες οι απαιτούμενες άδειες από τις αρμόδιες Αρχές.

ΕΛΟΤ ΤΠ 1501-08-01-03-01:2009

© ΕΛΟΤ

5.2 Μόρφωση του πυθμένα και των πρανών -ανοχές

Ο πυθμένας των τάφρων θα διαμορφώνεται με ομαλή επιφάνεια ώστε να εξασφαλίζεται ομοιόμορφη έδραση των αγωγών καθ' όλο το μήκος τους.

Συνεκτικές στρώσεις που τυχόν χαλαρώθηκαν κατά την εκσκαφή θα αφαιρούνται και θα αντικαθίστανται με κοκκώδες υλικό κατάλληλα συμπακνούμενο.

Τυχόν υπερεκσκαφή θα επανεπιχώνεται με επιλεγμένο υλικό έδρασης σωλήνα, που θα υγραίνεται και θα συμπακνώνεται σε στρώσεις πάχους 15 cm.

Όταν προβλέπεται αντιστήριξη των πρανών του σκάμματος, οι επιφάνειες επαφής των πρανών της εκσκαφής με την επιφάνεια αντιστήριξης θα μορφώνονται έτσι ώστε να επιτυγχάνεται καλή επαφή αυτών.

Η μόρφωση των επιφανειών γενικά θα γίνεται κατά τέτοιο τρόπο ώστε να μην παρουσιάζονται ανωμαλίες μεγαλύτερες από 0,03 m σε γαιώδη - ημιβραχώδη εδάφη και 0,05 m σε βραχώδη εδάφη.

5.3 Ελεγχος των επιφανειακών και υπόγειων υδάτων

Οι εργασίες εκσκαφών μπορούν να εκτελούνται είτε εν υγρώ είτε εν ξηρώ.

Η κατασκευή ή τοποθέτηση των αγωγών και η επανεπίχωση θα γίνονται πάντοτε εν ξηρώ.

Κατά την εκτέλεση των εργασιών θα λαμβάνονται μέτρα διευθέτησης της ροής των ομβρίων και καθοδήγησής τους εκτός της ζώνης του ορύγματος, για την αποφυγή εισροών εντός αυτού.

Τέτοια μέτρα ενδεικτικά και όχι περιοριστικά είναι:

- Συλλογή και καθοδήγηση των επιφανειακών απορροών εκτός ζώνης ορύγματος.
- Λήψη μέτρων αποστράγγισης της περιοχής γύρω από το ορύγμα, ώστε να μην δημιουργούνται λιμνάζοντα ύδατα (π.χ. μεταξύ των σειραδίων των προϊόντων εκσκαφών και ορίων παρακείμενων κατασκευών) και να μην δυσχεραίνεται η προσπέλαση προς τις γειτονικές ιδιοκτησίες.
- Απομάκρυνση των προϊόντων εκσκαφών.
- Αποστράγγιση του εκάστοτε πυθμένα του ορύγματος (κατά την πρόοδο των εκσκαφών) ώστε να εξασφαλίζεται η εν ξηρώ εργασία και να αποφεύγεται η διάβρωση του εδάφους.
- Αντλήσεις υδάτων και παροχέτευσή τους με σωληνώσεις σε κατάλληλο αποδέκτη πλησίον του έργου.
- Η διάρκεια εφαρμογής των μέτρων θα είναι τέτοια ώστε να εξασφαλίζεται η κατασκευή των έργων ή τμημάτων αυτών υπό ελεγχόμενες και ασφαλείς συνθήκες και η διενέργεια των προβλεπόμενων ελεγχων ποιότητας από την Υπηρεσία (ανάλογα με το είδος του δικτύου που εγκαθίσταται).
- Αποφυγή διαποτισμού συνεκτικών εδαφών με νερό.
- Οι αντλίες που θα χρησιμοποιούνται για την άντληση των υδάτων θα είναι επαρκούς ισχύος για την κάλυψη των αναγκών, αλλά όχι υπερβολικής προκειμένου να αποκλείονται φαινόμενα διασωλήνωσης και απορρόφησης λεπτών κόκκων από τα παρακείμενα εδαφικά στρώματα. Η λειτουργία των αντλιών θα καθορίζεται μετά από δοκιμαστικές αντλήσεις.

Ο αποδέκτης (ή οι αποδέκτες) θα πρέπει να μπορεί να δεχθεί τις αντλούμενες ή καθοδηγούμενες με την βαρύτητα ποσότητες νερού, τα δε νερά θα είναι απαλλαγμένα φερτών υλών. Για τον σκοπό αυτό θα υποβληθεί από τον Ανάδοχο στην Υπηρεσία προς έγκριση έκθεση μεθοδολογίας αντλήσεων αναφορικά με

τις απαιτούμενες αντλίες (παροχή, ισχύς, διάταξη) και τους αποδέκτες. Επισημαίνεται ότι σε κάθε περίπτωση θα εξασφαλιστούν οι απαραίτητες για τον σκοπό αυτό εγκρίσεις από τους αρμόδιους φορείς.

Αν δεν υπάρχουν φυσικοί ή τεχνητοί αποδέκτες και εφόσον τούτο είναι εφικτό, είτε θα κατασκευάζονται κατάλληλες απορροφητικές τάφροι (σε έργα εκτός οικισμών), λαμβανομένων υπ' όψη των όσων αναφέρονται στις προηγούμενες παραγράφους για μέτρα ασφάλειας όμορων ιδιοκτησιών ή κατασκευών, είτε θα αυξάνεται ανάλογα η ικανότητα των αντλητικών διατάξεων για την μεταφορά των απορροών σε μεγαλύτερη απόσταση.

Η απ' ευθείας στην θάλασσα παροχέτευση θα μπορεί να γίνεται μόνον έπειτα από έγκριση της Υπηρεσίας και μετά από την σχετική αδειοδότηση τυχόν αρμοδίων υπηρεσιών.

5.4 Αναπετάσεις

Οι αναπετάσεις των προϊόντων εκσκαφής θα γίνονται από οποιοδήποτε βάθος, είτε με μηχανικά μέσα είτε με χειρωνακτική υποβοήθηση με ή χωρίς δημιουργία ενδιάμεσων δαπέδων εργασίας, ανάλογα με το βάθος και τις συνθήκες εκσκαφής (μεγάλα βάθη ή χώροι εντός πόλης με δυσκολίες προσέγγισης μηχανημάτων). Κατά την αναπέταση των προϊόντων εκσκαφής θα αφήνεται ελεύθερος χώρος τουλάχιστον 0,60 m στο χείλος του σκάμματος για την κυκλοφορία των εργατοτεχνιτών και την ασφάλειά τους.

Τα κατάλληλα προϊόντα εκσκαφής που θα χρησιμοποιηθούν για επανεπίχωση του σκάμματος μπορεί να αποτίθενται προσωρινά στην περιοχή του έργου, στο τμήμα του αγωγού που έχει ήδη τοποθετηθεί, μετά από σχετική άδεια των αρμόδιων Αρχών.

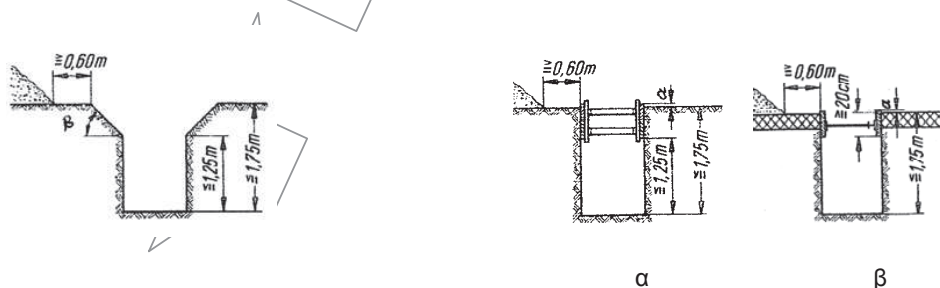
5.5 Αντιστήριξεις

Όταν η φύση των εδαφών το απαιτεί, θα εφαρμόζεται η κατάλληλη αντιστήριξη των παρειών του ορύγματος, όπως αυτή επιβάλλεται από τους κανόνες ασφαλείας και σύμφωνα με την σχετική μελέτη ή/ και τις οδηγίες και εντολές της Υπηρεσίας.

Ορύγματα με κατακόρυφα πρανή και βάθος μεγαλύτερο από 1,25 m θα εξασφαλίζονται γενικώς με κατάλληλη αντιστήριξη, εκτός των περιπτώσεων ευσταθούς βράχου ή εδαφών με επαρκή ευστάθεια.

Κατακόρυφες παρειές βάθους μέχρι 1,25 m μπορεί να επιτραπούν γενικά χωρίς ειδικότερα μέτρα αντιστήριξης, υπό την προϋπόθεση ότι η κλίση του φυσικού εδάφους δεν είναι μεγαλύτερη από 1:10 για μη συνεκτικά εδάφη ή 1:2 για συνεκτικά εδάφη. Σε σκληρά ή συνεκτικά εδάφη καθώς και βράχο μπορεί να επιτραπεί η εκσκαφή μέχρι βάθους 1,75 m όταν το τμήμα της παρειάς άνω του 1,25 m από τον πυθμένα εκσκαφής γίνεται υπό κλίση (σχήμα 2), ή εξασφαλίζεται με αντιστήριξη (σχήμα 3α) και με την προϋπόθεση ότι η κλίση του φυσικού εδάφους δεν είναι μεγαλύτερη από 1:10.

Για εκσκαφές σε οδούς με στρώσεις σταθεροποιημένου τύπου, μπορεί να επιτραπεί επίσης εκσκαφή με εξασφάλιση μέσω αντιστήριξης σε 20 cm του άνω τμήματος της παρειάς του ορύγματος (σχήμα 3β).



ΕΛΟΤ ΤΠ 1501-08-01-03-01:2009

© ΕΛΟΤ

Σχήμα 2 - Εκσκαφή με κεκλιμένο άνω τμήμα Σχήμα 3 - Εκσκαφή με αντιστήριξη άνω τμήματος

Το είδος της εφαρμοζόμενης αντιστήριξης εάν δεν καθορίζεται από την Μελέτη θα επιλέγεται σε συνάρτηση με τα χαρακτηριστικά του εδάφους και τις τοπικές συνθήκες (επιβαρύνσεις από κτίσματα και λοιπές κατασκευές, στάθμη του υδροφόρου ορίζοντα κ.λπ.). Στην εφαρμογή της αντιστήριξης θα λαμβάνονται επίσης υπόψη οι καιρικές συνθήκες, η διάρκεια παραμονής του ορύγματος ανοιχτού, το είδος και ο τρόπος εκτέλεσης των εργασιών. Τα μέτρα αντιστήριξης θα είναι σύμφωνα με τους ισχύοντες κανονισμούς ασφαλείας.

Τύποι αντιστηρίξεων

Για την αντιστήριξη των παρειών των ορυγμάτων μπορούν να χρησιμοποιηθούν ενδεικτικά και όχι περιοριστικά :

- Αντιστήριξη με ξυλοζεύγματα (με οριζόντιο ή κατακόρυφο σανίδωμα).
- Ειδικές αντιστηρίξεις με προκατασκευασμένα στοιχεία.
- Σύστημα αντιστήριξης τύπου "Βερολίνου".
- Αντιστήριξη με πασσαλοσανίδες.
- Αντιστήριξη με ηλώσεις ή με οποιοδήποτε άλλο δοκιμο τρόπο αντιστήριξης

Ο τύπος αντιστήριξης που θα χρησιμοποιηθεί καθώς και η απαιτούμενη φέρουσα ικανότητά της αποτελούν αντικείμενο ειδικής μελέτης.

Η πορεία εφαρμογής των μέτρων αντιστήριξης των εκσκαφών θα είναι ανάλογη της προόδου των εκσκαφών. Η φέρουσα ικανότητα της αντιστήριξης θα ανταποκρίνεται προς όλες τις κατασκευαστικές φορτίσεις μέχρι την επανεπίχωση του ορύγματος.

Κατά την εφαρμογή των μέτρων αντιστήριξης των παρειών των σκαμμάτων, η επένδυση (σανίδωμα, προκατασκευασμένα στοιχεία κ.λπ.) θα δημιουργεί ενιαία επιφάνεια ώστε να μην εισχωρεί εδαφικό υλικό από αρμούς ή συνδέσεις και θα εφαρμόζει πλήρως στα πρανή.

Η επένδυση (πέτσωμα) επίσης θα εξέχει από την επιφάνεια του εδάφους κατά 15 cm ώστε να παρεμποδίζεται η πτώση λίθων, χωμάτων ή άλλων αντικειμένων εντός του σκάμματος.

5.6 Υποστηρίξεις αγωγών οργανισμών Κοινής Οφελείας

Μετά από προηγούμενη προσεκτική αναγνώριση του εδάφους θα λαμβάνονται κατά την διάρκεια εκτέλεσης των εργασιών τα κατάλληλα μέτρα υποστήριξης ή ανάρτησης των αγωγών που συναντώνται μέσα στο ορύγμα και κάθε μέτρο για την προστασία των αγωγών αυτών.

Οι παραπάνω εργασίες υποστήριξης ή/ και ανάρτησης θα εκτελούνται σύμφωνα με τις υποδείξεις των αρμοδίων Οργανισμών Κοινής Ωφελείας και τα οριζόμενα στην ΕΛΟΤ ΤΠ 1501-02-08-00-00.

Επίσης θα λαμβάνονται τα εκάστοτε απαιτούμενα μέτρα ασφαλείας του προσωπικού ή/ και τρίτων από πιθανούς κινδύνους λόγω της αποκάλυψης των αγωγών κατά την διάρκεια των εκτελούμενων εργασιών.

Ενδεικτικός τρόπος στήριξης αγωγών:

Όταν εντοπισθεί αγωγός εγκάρσια προς την τάφρο που πρέπει να υποστηριχθεί, διακόπτεται η εκσκαφή στην θέση εκείνη σε πλάτος 0,50 m από κάθε πλευρά της σωλήνωσης και σε βάθος μέχρι τον πυθμένα της

τάφρου. Το τμήμα αυτό θα εκσκάπτεται με προσοχή ακόμη και χειρωνακτικά, αφού προηγουμένως στηριχθεί ασφαλώς η σωλήνωση και αποκαλυφθεί μέχρι τη στάθμη έδρασής της.

Γενικά η στήριξη θα γίνεται με ανάρτηση της σωλήνωσης. Προς τούτο θα τοποθετούνται εγκάρσια στην τάφρο και πάνω από την σωλήνωση δύο δοκοί (ξυλοδοκοί, σιδηροδοκοί ή σιδηροσωλήνες) κατάλληλης διατομής, με επαρκή αντοχή για την ανάληψη του βάρους της σωλήνωσης και του βάρους ενός εργάτη που πιθανόν να στηριχθεί σε αυτές κατά τη διάρκεια της εκσκαφής, χωρίς κίνδυνο θραύσης ή αισθητή κάμψη αυτών.

Επισημαίνεται ότι απαγορεύεται η επιφόρτιση αναρτημένων ή υποστηριγμένων δικτύων ή η πρόσβαση σε αυτά.

Μετά την τοποθέτηση των δοκών ανάρτησης διατάσσονται κάτω από την σωλήνωση και σε επαφή μ' αυτήν εγκάρσια υποθέματα τα οποία δένονται στις δοκούς (στο μέσο και από ένα στα άκρα του ανοίγματος της τάφρου).

Εάν η σωλήνωση που πρόκειται να στηριχθεί αποτελείται από πηλοσωλήνες ή τσιμεντοσωλήνες μικρού μήκους, τότε θα αναρτηθούν όλοι οι επί μέρους σωλήνες με τοποθέτηση υποθέματος σε όλο το μήκος της σωλήνωσης.

Δεν επιτρέπεται να γίνεται απ' ευθείας πρόσδεση της σωλήνωσης, χωρίς τοποθέτηση των υποθεμάτων προστασίας της σωλήνωσης κατά την εκτέλεση των υπολοίπων εργασιών (εκσκαφών, τοποθέτησης σωλήνων κ.λπ.). Η ανάρτηση και πρόσδεση θα είναι ισχυρή, ομοιόμορφης τάσης αλλά όχι υπερβολική, ώστε να αποφευχθεί η καταπόνηση των στηριζόμενων σωλήνων. Μετά την τοποθέτηση του αγωγού και την επίχωση της τάφρου θα αφαιρεθούν τα μέτρα ανάρτησης και θα συνεχιστεί η επίχωση.

Ιδιαίτερη προσοχή θα λαμβάνεται κατά την επίχωση, προκειμένου να αποφευχθούν υποχωρήσεις του εδάφους.

5.7 Περιφράγματα – Φράγματα ασφάλειας

Τα ορύγματα σε οδούς θα περιφράσσονται για την προστασία των περαστικών.

Σε περιπτώσεις εκτέλεσης εργασιών διάρκειας μικρότερης της μίας εβδομάδας η περίφραξη αποσκοπεί κυρίως στην οριοθέτηση του ορύγματος για την ασφάλεια των πεζών και μπορεί να αποτελείται από μεταλλικά σωληνωτά πλαίσια ύψους $1\pm 1,20$ m από το έδαφος και μήκους έως 2,5 m, με κατάλληλο σύστημα για την μεταξύ τους σύνδεση.

Σε περιπτώσεις ανοιχτών ορυγμάτων επί διάστημα μεγαλύτερο από επτά ημερολογιακές ημέρες θα τοποθετούνται σταθερά πετάσματα ύψους τουλάχιστον ενός 1 m, μορφής και τρόπου στήριξης αυτών της έγκρισης της Υπηρεσίας. Επί πλέον θα τοποθετούνται στα άκρα των σκαμμάτων και σε άλλα επίκαιρα σημεία κατάλληλα σήματα και αναλάμποντες φανοί για την πρόληψη ατυχημάτων.

Εάν δεν προβλέπεται επένδυση των παρειών του ορύγματος και κατ' επέκταση υπερύψωση σύμφωνα με τα προβλεπόμενα στην παράγραφο 3.6. της παρούσας, θα δημιουργούνται ξύλινα φράγματα μικρού ύψους, ικανά να συγκρατήσουν σκύρα, λίθους ή χώματα που παρασύρονται ως εκεί, ώστε να μην πέφτουν στο σκάμμα.

Στα ορύγματα στα οποία εισέρχεται προσωπικό θα εξασφαλίζεται πρόσβαση με κλίμακες κατά διαστήματα όχι μεγαλύτερα των 25,0 m.

ΕΛΟΤ ΤΠ 1501-08-01-03-01:2009

© ΕΛΟΤ

Για την εξασφάλιση της επικοινωνίας μεταξύ των δύο πλευρών του ορύγματος θα τοποθετούνται σε θέσεις, οι οποίες θα ορίζονται από την Υπηρεσία, πεζογέφυρες ασφαλείας με κιγκλιδώματα ή γεφυρώσεις διέλευσης τροχοφόρων με λαμαρίνα.

6 Δοκιμές-Έλεγχοι

Για να γίνει αποδεκτή ως περαιωμένη σύμφωνα με την παρούσα προδιαγραφή μια εργασία θα ικανοποιούνται οι κατωτέρω προϋποθέσεις:

- Έλεγχος κατά μήκος κλίσης και στάθμης πυθμένα σύμφωνα με τα προβλεπόμενα στην εγκεκριμένη μελέτη. Υψομετρικές ανοχές μεγαλύτερες από $\pm 0,03$ m δεν γίνονται αποδεκτές.
- Έλεγχος διαστάσεων διατομών εκσκαφής σύμφωνα με τα προβλεπόμενα στην εγκεκριμένη μελέτη. Εκσκαφές μικρότερες από τις προβλεπόμενες στην μελέτη δεν γίνονται αποδεκτές.
- Έλεγχος μόρφωσης πυθμένα και παρειών σύμφωνα με τα προδιαγραφόμενα στην παρούσα. Η ομαλότητα της επιφάνειας των στρώσεων θα ελέγχεται με κανόνα τριών μέτρων.
- Έλεγχος αντιμετώπισης επιφανειακών και υπογείων υδάτων σύμφωνα με τα προβλεπόμενα στην παρούσα ΕΛΟΤ ΤΠ.
- Διαλογή και επαναχρησιμοποίηση ή προσωρινή αποθήκευση κατάλληλων προϊόντων εκσκαφής.
- Απομάκρυνση ακατάλληλων προϊόντων εκσκαφής σύμφωνα με τα προβλεπόμενα στην μελέτη καθώς και στους σχετικούς περιβαλλοντικούς όρους.

7 Όροι και απαιτήσεις υγείας - ασφάλειας εργαζομένων και προστασίας περιβάλλοντος

7.1 Πηγές κινδύνου κατά την εκτέλεση των εργασιών

- Ολισθήσεις ασταθών πρηνών.
- Εισροή υδάτων.
- Πτώση εξοπλισμού ή αντικειμένων από την επιφάνεια του εδάφους εντός του ορύγματος.
- Ηλεκτροπληξία, αναθυμιάσεις, έκρηξη σε περίπτωση πρόκλησης βλάβης σε υφιστάμενα εν λειτουργία υπόγεια ή υπέργεια δίκτυα.
- Πτώση ατόμων από την επιφάνεια του εδάφους εντός του ορύγματος.
- Τραυματισμός λόγω κακής ορατότητας του χειριστή του εξοπλισμού εντός του σκάμματος, ή κυκλοφορίας προσώπων στην ζώνη ελιγμού των μηχανημάτων ή κατά την χρήση οποιωνδήποτε εργαλείων κατά την εκσκαφή και την εφαρμογή των απαιτούμενων αντιστηρίξεων κ.λπ.
- Τραυματισμός περαστικών από πλημμελή μέτρα περίφραξης.

7.2 Μέτρα υγείας - ασφάλειας

Είναι υποχρεωτική η συμμόρφωση προς την οδηγία 92/57/ΕΕ, που αναφέρεται στις «Ελάχιστες Απαιτήσεις Υγείας και Ασφάλειας Προσωπικών και Κινητών Εργοταξίων» (όπως ενσωματώθηκε στην Ελληνική Νομοθεσία με το ΠΔ 305/96) και προς την Ελληνική Νομοθεσία περί υγιεινής και ασφάλειας (Π.Δ. 17/96 και Π.Δ. 159/99 κ.λπ.) και τα προβλεπόμενα στο Σχέδιο Ασφάλειας Υγείας (Σ.Α.Υ.) του έργου.

Πέραν των ανωτέρω, ενδεικτικά και όχι περιοριστικά, θα λαμβάνονται τα εξής μέτρα:

- Κατά μήκος των εκσκαφών θα τοποθετείται προσωρινή περίφραξη, σήμανση για τις κυκλοφοριακές ρυθμίσεις, επισήμανση των κινδύνων, επικέντρωση της προσοχής των ατόμων και οχημάτων που διέρχονται πλησίον καθώς και αναλάμποντες περιοδικά φανοί.
- Αντιστήριξη των παρειών του ορύγματος σύμφωνα με τα προβλεπόμενα στην § 5.5 της παρούσας.
- Πριν την έναρξη των εργασιών εντοπισμός όλων των υπογείων καλωδίων ή άλλων δικτύων διανομής και σήμανσή τους.
- Διαμόρφωση διαδρόμων ή/ και γεφυρών με πλευρικά κιγκλιδώματα όπου το προσωπικό ή το κοινό χρειάζεται να διέρχεται πάνω από σκάμματα (βλέπε § 5.7).
- Διάταξη κλιμάκων καθ' οδόν του προσωπικού εντός των ορυγμάτων.

Υποχρεωτική επίσης είναι η χρήση μέσων ατομικής προστασίας (ΜΑΠ) κατά την εκτέλεση των εργασιών (πίνακας 4).

Πίνακας 4 – ΜΑΠ

Κράνος προστασίας από κρούσεις, προσκρούσεις και επαφή με στοιχεία υπό τάση	ΕΛΟΤ EN 397	Βιομηχανικά κράνη ασφαλείας	Industrial safety helmets
Γάντια προστασίας έναντι Μηχανικών κινδύνων	ΕΛΟΤ EN 388	Γάντια προστασίας έναντι Μηχανικών κινδύνων	Protective gloves against mechanical risks
Προστατευτική ενδυμασία έναντι αντοχής σε διάτρηση	ΕΛΟΤ EN 863	Προστατευτική ενδυμασία - Μηχανικές ιδιότητες - Μέθοδος Δοκιμής - Αντοχή σε διάτρηση	Protective clothing - Mechanical properties - Test method: Puncture resistance
Υποδήματα τύπου ασφαλείας	ΕΛΟΤ EN ISO 20345	Μέσα ατομικής προστασίας - Υποδήματα τύπου ασφαλείας	Personal protective equipment - Safety footwear
	ΕΛΟΤ EN ISO 20345/A1	Μέσα ατομικής προστασίας - Υποδήματα τύπου ασφαλείας	Personal protective equipment - Safety footwear

ΕΛΟΤ ΤΠ 1501-08-01-03-01:2009

© ΕΛΟΤ

	ΕΛΟΤ EN ISO 20345/COR	Μέσα ατομικής προστασίας - Υποδήματα τύπου ασφαλείας	Personal protective equipment - Safety footwear
--	-----------------------------	--	---

7.3 Μέτρα προστασίας του περιβάλλοντος

Ο Ανάδοχος θα εφαρμόζει τους περιβαλλοντικούς όρους και περιορισμούς, όπως αυτοί αναφέρονται στην εγκεκριμένη περιβαλλοντική μελέτη και σε τυχόν συμπληρωματικές εγκριτικές αποφάσεις της Διοίκησης και της Υπηρεσίας.

Ενδεικτικά και όχι περιοριστικά συμπεριλαμβάνονται :

- Μέτρα αντιμετώπισης της διάβρωσης του εδάφους στους χώρους εκτέλεσης της εργασίας.
- Μέτρα κατακράτησης φερτών υλών και ιλύος από τα νερά που θα αποχετεύονται από τους χώρους εκτέλεσης των εργασιών ώστε να μην επιβαρύνονται οι σχετικοί αποδέκτες.
- Μέτρα μείωσης του θορύβου στα αποδεκτά από τις ισχύουσες διατάξεις όρια (προσωρινά ηχοπετάσματα, προγραμματισμός κατάλληλων μεθόδων κατασκευής).
- Μέτρα περιορισμού δημιουργίας σκόνης (κατάβρεγμα μεταφερόμενων υλικών εκσκαφής και χρησιμοποιούμενων μη ασφαλτοστρωμένων οδών, συστηματικός καθαρισμός οδοστρωμάτων κ.λπ.).
- Προστασία χλωρίδας γύρω από τους χώρους εκτέλεσης των έργων, ιδιαίτερα σε περιοχές εκτός πόλεων.
- Χρήση μηχανημάτων έργων αντιρρυπαντικής τεχνολογίας για την μείωση των ρυπογόνων εκπομπών όταν οι εκσκαφές εκτελούνται εντός κατοικημένων περιοχών.
- Αποφυγή εκροών λιπαντικών, υδρογονανθράκων, υγρών συσσωρευτών ή άλλων υγρών από τα χρησιμοποιούμενα μηχανήματα και εξοπλισμούς στο έδαφος.

8 Τρόπος επιμέτρησης εργασιών

Οι εκσκαφές ταξινομούνται σύμφωνα και με τα προβλεπόμενα στην παράγραφο 3.1.1 της παρούσας στις παρακάτω κατηγορίες:

- α. Ως προς την κατηγορία του εδάφους.
 - Εκσκαφές ορυγμάτων σε έδαφος γαιώδες - ημιβραχώδες
 - Εκσκαφές ορυγμάτων σε έδαφος βραχώδες, συμπεριλαμβανομένων και των συμπαγών γρανιτικών και των ισχυρώς τσιμεντωμένων κροκαλοπαγών σχηματισμών .
- β. Ως προς τον χώρο εκτέλεσης των εργασιών
 - Εκσκαφές ορυγμάτων σε κατοικημένη περιοχή ή στο εύρος κατάληψης οδικού άξονα υπό κυκλοφορία
 - Εκσκαφές χανδάκων για την τοποθέτηση σωληνώσεων αρδευτικών δικτύων, εξωτερικών υδραγωγείων ή υπογείων καλωδίων, εκτός κατοικημένων περιοχών και εκτός καταστρώματος οδών, με την επαναπλήρωση του χάνδακα
- γ. Ως προς το βάθος του ορύγματος.
- δ. Ως προς το πλάτος του ορύγματος.

© ΕΛΟΤ

ΕΛΟΤ ΤΠ 1501-08-01-03-01:2009

- ε. Ως προς την διαχείριση των προϊόντων εκσκαφών
- πλευρική απόθεση των προϊόντων
 - απ' ευθείας φόρτωσή τους επί αυτοκινήτου προς μεταφορά.

Η επιμέτρηση θα γίνεται σε m^3 όγκου ορύγματος, όπως προκύπτει από τις ΓΡΑΜΜΕΣ ΘΕΩΡΗΤΙΚΗΣ ΕΚΣΚΑΦΗΣ (Γ.Θ.Ε.).

Σε περίπτωση που απαιτηθούν έργα εξυγίανσης του εδάφους ή έργα αποστράγγισης στον πυθμένα της εκσκαφής, υπολογίζονται και οι πέραν των Γ.Θ.Ε. ποσότητες εκσκαφής που εκτελέστηκαν σύμφωνα με τις προς τούτο εντολές της Υπηρεσίας.

Οι ποσότητες των εκσκαφών θα υπολογίζονται με βάση την μέθοδο «ημιάθροισμα διατομών επί την αντίστοιχη απόσταση μεταξύ τους», με αναλυτικό υπολογισμό ή με οποιαδήποτε άλλη μέθοδο που θα εγκριθεί από την Υπηρεσία.

Οι εκσκαφές επιμετρώνται ανά ζώνη βάθους (έως 4,00 m, από 4,01 έως 6,00 m κ.ο.κ.) και για κάθε ζώνη εφαρμόζεται η τιμή που καθορίζεται στο παρόν άρθρο, αναλόγως του πλάτους του ορύγματος και της διαχείρισης των προϊόντων.

Οι Γ.Θ.Ε. καθορίζονται ως ακολούθως:

α. Πυθμένας ορύγματος

Τα υψόμετρα του πυθμένα του ορύγματος προκύπτουν από τα υδραυλικά στοιχεία των δικτύων (υψόμετρα ροής και κατά μήκος κλίση), αφού συνυπολογισθεί το πάχος του τοιχώματος του αγωγού, η στρώση έδρασης από σκυροδέμα, ή /και άλλες προβλεπόμενες στρώσεις.

Όταν προβλέπεται παράλληλη τοποθέτηση αγωγών με διαφορετική στάθμη ροής εντός του αυτού σκάμματος, ο πυθμένας θα λαμβάνεται (για την επιμέτρηση) με βαθμίδες πλάτους αναλόγου του κάθε αγωγού και με κατακόρυφο σκαλοπάτι μεταξύ τους.

β. Πλάτος ορύγματος

Οι παρειές του ορύγματος θα καθορίζονται σύμφωνα με τις τυπικές διατομές της εγκεκριμένης μελέτης και θα λογίζονται πάντοτε για την επιμέτρηση ως κατακόρυφες, ανεξάρτητα από την πραγματική τους κλίση, εκτός εάν προβλέπεται διαφορετικά στην μελέτη.

Για την κατασκευή χυτών επί τόπου αγωγών αποχέτευσης ομβρίων ή ακαθάρτων οποιασδήποτε διατομής (ωοειδούς, στοματοειδούς, σκουφοειδούς, ορθογωνικής κ.λπ.), το συμβατικό πλάτος του σκάμματος καθορίζεται από την προβολή του στερεού του οχετού με προσαύξηση εκατέρωθεν όπως ορίζεται στην εγκεκριμένη μελέτη.

Για τις διερευνητικές τομές εντοπισμού αγωγών Ο.Κ.Ω. το πλάτος ορίζεται συμβατικά σε 0,70 m, εκτός αν προδιαγράφεται διαφορετικά στην μελέτη.

γ. Άνω επιφάνεια ορύγματος

Ως άνω επιφάνεια, η οποία θα λαμβάνεται υπόψη για την επιμέτρηση των εκσκαφών, ορίζεται η στάθμη του εδάφους όπως αυτή θα διαμορφωθεί μετά την εκτέλεση τυχόν γενικών εκσκαφών που επιμετρώνται ιδιαίτεως

Δεν προσμετρώνται εκσκαφές εκτός των ως άνω Γ.Θ.Ε..

Οι ως άνω επιμετρούμενες μονάδες των εκσκαφών ορυγμάτων υπογείων δικτύων περιλαμβάνουν τις ακόλουθες εργασίες:

- Την εκσκαφή σε πάσης φύσεως έδαφος σε οποιοδήποτε βάθος αλλά σε πλάτος μικρότερο των 5,0 m, με οποιαδήποτε κλίση πρηνών, οποιοδήποτε κατάλληλο εκσκαπτικό μέσο, με ή χωρίς χειρωνακτική

ΕΛΟΤ ΤΠ 1501-08-01-03-01:2009

© ΕΛΟΤ

υποβοήθηση, με ή χωρίς την χρήση εκρηκτικών ή με περιορισμένη μόνον χρήση εκρηκτικών (εφ' όσον η χρήση εκρηκτικών επιτρέπεται από τις αρμόδιες Αρχές), εν ξηρώ ή μέσα στο νερό.

- Την εξασφάλιση των απαιτούμενων αδειών για τομές οδοστρωμάτων από τις αρμόδιες Αρχές.
- Την αποξήλωση λιθοδομών στην ζώνη του ορύγματος και πάσης φύσεως εμποδίων (μικροκατασκευών, φρεατίων σπλισμένων μέχρι 1,00 m³ συμπαγούς όγκου και αόπλων σκυροδεμάτων). Φρεάτια και λοιπές κατασκευές συμπαγούς όγκου μεγαλύτερου του 1,00 m³ ανά τεμάχιο επιμετρώνται ιδιαίτερα.
- Την λήψη μέτρων για την προστασία και διατήρηση δέντρων και δενδρυλλίων στις παρειές του ορύγματος.
- Την μόρφωση του πυθμένα και των πρηνών της εκσκαφής, όπως περιγράφεται στην παρούσα.
- Την διαμόρφωση αν απαιτούνται προσωρινών δαπέδων εργασίας για την αναπέταση και αποκομιδή των προϊόντων εκσκαφών.
- Την διαλογή και επιλογή των προϊόντων εκσκαφής.
- Την απόθεση κοντά στο σκάμμα των καταλλήλων προϊόντων εκσκαφής για την επανεπίχωση του απομένοντος υπολειπομένου όγκου του, μετά την τοποθέτηση / εγκατάσταση του υπογείου δικτύου.
- Την διάσπαση και διαμόρφωση των προσωρινών ή και οριστικών αποθέσεων.
- Την λήψη των απαιτούμενων μέτρων αποστράγγισης και προστασίας από την εισροή επιφανειακών υδάτων, σύμφωνα με τα καθοριζόμενα στην § 3.4 της παρούσας.
- Την προμήθεια των υλικών και την εκτέλεση κάθε εργασίας που θα απαιτηθεί σε περίπτωση υπερεκσκαφών για την αποκατάστασή τους (σκυροδέματα, επιχώσεις κ.λπ.).

Δεν επιμετρούνται χωριστά, διότι είναι ενσωματωμένες, όλες οι αναγκαίες εργασίες, καθώς και τα πάσης φύσεως υλικά και εξοπλισμός, η εξασφάλιση και η κατανάλωση της ενέργειας, καθώς και κάθε άλλη συμπαραομαρτούσα δράση απαιτούμενη για την πλήρη και έντεχνη κατά τα ανωτέρω κατασκευή τους. Ειδικότερα ενδεικτικά αλλά όχι περιοριστικά, δεν επιμετρούνται χωριστά τα παρακάτω:

- Η προμήθεια των απαραίτητων αναλώσιμων ή μη υλικών
- Η μεταφορά και προσωρινή αποθήκευσή τους στο έργο
- Η ενσωμάτωση ή η χρήση τους στο έργο
- Η φθορά και απομείωση των υλικών και η απόσβεση και οι σταλίες του εξοπλισμού.
- Η διάθεση και απασχόληση του απαιτούμενου προσωπικού, εξοπλισμού και μέσων για την εκτέλεση των εργασιών σύμφωνα με τους όρους της παρούσας Προδιαγραφής.
- Η συγκέντρωση των απορριμμάτων πάσης φύσεως που προκύπτουν κατά την εκτέλεση των εργασιών και την μεταφορά τους προς οριστική απόθεση.
- Η πραγματοποίηση όλων των απαιτούμενων δοκιμών, ελέγχων κλπ για την πλήρη και έντεχνη εκτέλεση της εργασίας σύμφωνα με την παρούσα Προδιαγραφή, καθώς και των τυχόν διορθωτικών μέτρων (εργασία και υλικά) εάν διαπιστωθούν μη συμμορφώσεις κατά τις δοκιμές και τους ελέγχους.

Στις επιμετρούμενες μονάδες δεν περιλαμβάνονται:

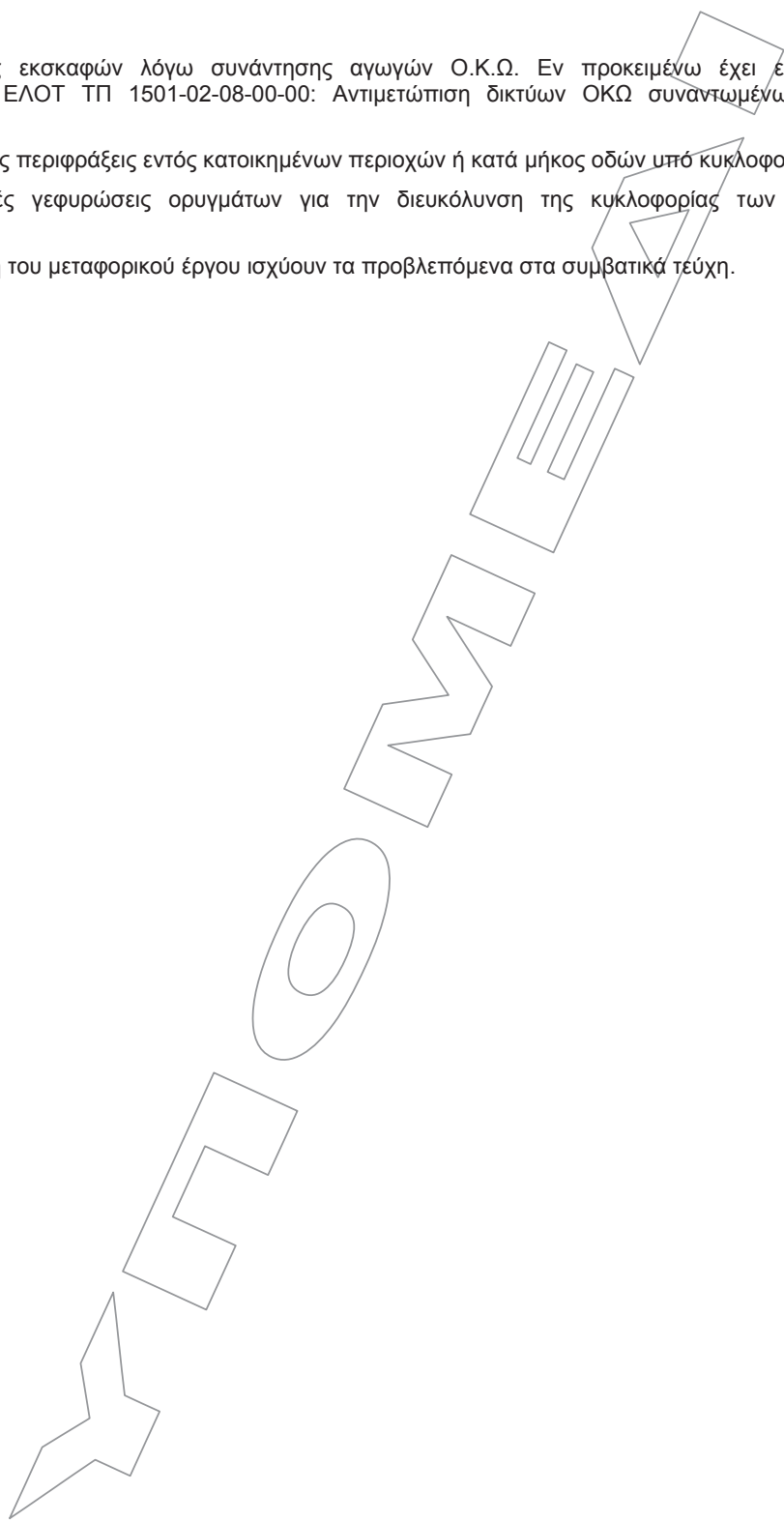
- Οι συστηματικές αντλήσεις για τον υποβιβασμό του υπόγειου ορίζοντα, όταν προβλέπονται από την εγκεκριμένη μελέτη του έργου.
- Οι αντιστηρίξεις των παρειών του ορύγματος που προβλέπονται από την εγκεκριμένη μελέτη. Δεδομένου ότι οι αντιστηρίξεις παρειών ορυγμάτων τάφρων και διωρύγων μέχρι ποσοστού 10% επί της συνολικής επιφάνειας αυτών θεωρούνται ανηγμένες στις επιμετρούμενες μονάδες των εκσκαφών, στην περίπτωση αυτή θα επιμετρώνται το 90% των επιφανειών που κατά τη μελέτη προβλέπεται να αντιστηριχτούν.

© ΕΛΟΤ

ΕΛΟΤ ΤΠ 1501-08-01-03-01:2009

- Οι δυσχέρειες εκσκαφών λόγω συνάντησης αγωγών Ο.Κ.Ω. Εν προκειμένω έχει εφαρμογή η προδιαγραφή ΕΛΟΤ ΤΠ 1501-02-08-00-00: Αντιμετώπιση δικτύων ΟΚΩ συναντωμένων κατά τις εκσκαφές.
- Οι εργοταξιακές περιφράξεις εντός κατοικημένων περιοχών ή κατά μήκος οδών υπό κυκλοφορία
- Οι προσωρινές γεφυρώσεις ορυγμάτων για την διευκόλυνση της κυκλοφορίας των πεζών και τροχοφόρων.

Για την επιμέτρηση του μεταφορικού έργου ισχύουν τα προβλεπόμενα στα συμβατικά τεύχη.



Βιβλιογραφία

- ΕΛΟΤ EN 3450 Earth-moving machinery - Braking systems of rubber-tired machines - Systems and performance requirements and test procedures - Χωματοουργικά μηχανήματα -- Συστήματα πέδησης ελαστικοφόρων μηχανών - Συστήματα και απαιτήσεις απόδοσης και διαδικασίες δοκιμής.
- ΕΛΟΤ EN 3457 Earth-moving machinery - Guards - Definitions and requirements -- Χωματοουργικά μηχανήματα - Προστατευτικά καλύμματα - Ορισμοί και απαιτήσεις.
- ΕΛΟΤ EN 3471 Earth-moving machinery - Roll-over protective structures - Laboratory tests and performance requirements -- Χωματοουργικά μηχανήματα - Προστατευτικές κατασκευές έναντι ανατροπής - Εργαστηριακές δοκιμές και απαιτήσεις επίδοσης.
- ΕΛΟΤ EN 474-1 Earth - Moving machinery - Safety - Part 1: General requirements -- Χωματοουργικά μηχανήματα - Ασφάλεια - Μέρος 1: Γενικές απαιτήσεις.
- ΕΛΟΤ EN 474-4 Earth-moving machinery - Safety - Part 4: Requirements for backhoe loaders - Χωματοουργικά μηχανήματα - Ασφάλεια - Μέρος 4: Απαιτήσεις για φορτωτές με εκσκαφέα.
- ΕΛΟΤ EN 474-10 Earth-moving machinery - Safety - Part 10: Requirements for trenchers -- Χωματοουργικά μηχανήματα -- Ασφάλεια - Μέρος 10: Απαιτήσεις για εκσκαφείς τάφρων.
- ΕΛΟΤ EN 474-5 Earth-moving machinery - Safety - Part 5: Requirements for hydraulic excavators -- Χωματοουργικά μηχανήματα - Ασφάλεια - Μέρος 5: Απαιτήσεις για υδραυλικούς εκσκαφείς.
- ΕΛΟΤ EN 474-6 Earth-moving machinery - Safety - Part 6: Requirements for dumpers -- Χωματοουργικά μηχανήματα - Ασφάλεια - Μέρος 6: Απαιτήσεις για ανατρεπόμενα φορτηγά.