

2009-12-23

ICS: 93.040

ΕΛΟΤ ΤΠ 1501-10-05-04-00:2009

**ΕΛΛΗΝΙΚΗ ΤΕΧΝΙΚΗ
ΠΡΟΔΙΑΓΡΑΦΗ
HELLENIC TECHNICAL
SPECIFICATION**



Εγκατάσταση χλοοτάπητα πρανών

Lawn planting on slopes

Κλάση τιμολόγησης: 8

ΕΛΟΤ ΤΠ 1501-10-05-04-00:2009

Πρόλογος

Η παρούσα Ελληνική Τεχνική Προδιαγραφή ΕΛΟΤ ΤΠ 1501-10-05-04-00 «**Εγκατάσταση χλοοτάπητα πρανών**» βασίζεται στην Προσωρινή Εθνική Τεχνική Προδιαγραφή (ΠΕΤΕΠ) που συντάχθηκε από το Ινστιτούτο Οικονομίας Κατασκευών (ΙΟΚ) υπό την εποπτεία της 2^{ης} Ομάδας Διοίκησης Έργου (2^η ΟΔΕ) του Υπουργείου Περιβάλλοντος Χωροταξίας και Δημοσίων Έργων (ΥΠΕΧΩΔΕ).

Την επεξεργασία και την έκδοση της παρούσας Ελληνικής Τεχνικής Προδιαγραφής ΕΛΟΤ ΤΠ 1501-10-05-04-00, ανέλαβε η Ειδική Ομάδα Έργου ΕΟΕ Γ της ΕΛΟΤ/ΤΕ 99 «Προδιαγραφές τεχνικών έργων», την γραμματεία της οποίας έχει η Διεύθυνση Τυποποίησης του Ελληνικού Οργανισμού Τυποποίησης (ΕΛΟΤ).

Το κείμενο της παρούσας Ελληνικής Τεχνικής Προδιαγραφής ΕΛΟΤ ΤΠ 1501-10-05-04-00 εγκρίθηκε την 23^η Δεκεμβρίου 2009 από την ΕΛΟΤ ΤΕ 99 σύμφωνα με τον κανονισμό σύνταξης και έκδοσης Ελληνικών Προτύπων και Προδιαγραφών.

© ΕΛΟΤ 2009

Όλα τα δικαιώματα έχουν κατοχυρωθεί. Εκτός αν καθορίζεται διαφορετικά, κανένα μέρος αυτού του Προτύπου δεν επιτρέπεται να αναπαραχθεί ή χρησιμοποιηθεί σε οποιαδήποτε μορφή ή με οποιοδήποτε τρόπο, ηλεκτρονικό ή μηχανικό, περιλαμβανομένων φωτοαντιγράφων και μικροφίλμ, δίχως γραπτή άδεια από τον εκδότη.

ΕΛΛΗΝΙΚΟΣ ΟΡΓΑΝΙΣΜΟΣ ΤΥΠΟΠΟΙΗΣΗΣ Α.Ε.
Αχαρνών 313, 111 45 Αθήνα

Περιεχόμενα

Εισαγωγή.....	4
1 Αντικείμενο	5
1.1 Γενικά	5
1.2 Εφαρμογή ειδών υδροσποράς	5
2 Τυποποιητικές παραπομπές.....	6
3 Όροι και ορισμοί	6
4 Κριτήρια αποδοχής ενσωματούμενων υλικών	6
4.1 Μίγμα σπόρων	6
4.2 Βοηθητικά υλικά.....	7
4.3 Λοιπά υλικά	8
4.4 Απαιτούμενος μηχανολογικός εξοπλισμός.....	9
5 Μέθοδος εκτέλεσης.....	9
5.1 Χρονική περίοδος – συνθήκες σποράς.....	9
5.2 Εδαφολογικές συνθήκες	9
5.3 Υδραυλική υδροσπορά	10
5.4 Υδροσπορά και επικάλυψη με άχυρο	11
5.5 Υδροσπορά και επικάλυψη με γεωφύσασμα, άχυρο, γιούτα ή κοκκοφοίνικα.....	12
5.6 Υδροσπορά και χρήση γεωυφάσματος γιούτας ή κοκκοφοίνικα με βρόγχους.....	12
5.7 Υδροσπορά με χρήση τρισδιάστατου γεωπλέγματος από πολυεστέρα ή πολυπροπυλένιο ή HDPE.....	13
5.8 Τοποθέτηση γεωυφασμάτων σε πρανή.....	13
5.9 Στερέωση γεωυφάσματος.....	14
5.10 Εργασίες συντήρησης χλοοτάπητα πρανών	15
6 Κριτήρια αποδοχής περαιωμένης εργασίας	15
7 Όροι υγείας – Ασφάλειας και προστασίας περιβάλλοντος	16
8 Τρόπος επιμέτρησης.....	16
Παράρτημα Α.....	18

ΕΛΟΤ ΤΠ 1501-10-05-04-00:2009

© ΕΛΟΤ

Εισαγωγή

Η παρούσα Ελληνική Τεχνική Προδιαγραφή εντάσσεται στη σειρά των Π.Ε.Τ.Π που έχουν προετοιμασθεί από το ΥΠΕΧΩΔΕ και το ΙΟΚ και οι οποίες πρόκειται να εφαρμοστούν στην κατασκευή των δημοσίων τεχνικών έργων στην χώρα, με σκοπό την παραγωγή έργων άριτων και ικανών να ανταποκριθούν και να ικανοποιήσουν τις ανάγκες που υπέδειξαν την κατασκευή τους και να αποβούν επωφελή για το κοινωνικό σύνολο.

Ο ΕΛΟΤ ανέλαβε την υποχρέωση να επεξεργασθεί και να εκδώσει τις Π.Ε.Τ.Π ως Ελληνικές Τεχνικές Προδιαγραφές (ΕΛΟΤ ΤΠ - ΕΤΕΠ) σύμφωνα με τις διαδικασίες που προβλέπονται στον Κανονισμό σύνταξης και έκδοσης Ελληνικών Προτύπων και Προδιαγραφών και στον Κανονισμό σύστασης και λειτουργίας Τεχνικών Οργάνων Τυποποίησης.

Εγκατάσταση χλοοτάπητα πρανών

1 Αντικείμενο

1.1 Γενικά

Η παρούσα Προδιαγραφή ΕΛΟΤ ΤΠ 1501-10-05-04-00 αφορά στην περιγραφή των απαιτούμενων υλικών και της μεθοδολογίας εγκατάστασης χλοοτάπητα πρανών, ώστε να εξασφαλίζονται οι καλύτερες δυνατές συνθήκες επιτυχούς εγκατάστασης, επιβίωσης και διατήρησης αυτού.

Η μέθοδος που χρησιμοποιείται αναφέρεται με το γενικό όρο Υδροσπορά και εφαρμόζεται σε ασταθείς, κεκλιμένες και δυσπρόσιτες ή απρόσιτες επιφάνειες. Συνίσταται στην εκτόξευση υδατικού διαλύματος, που περιέχει μίγμα σπόρων, λίπασμα και άλλα βοηθητικά προϊόντα (σταθεροποιητή εδάφους, βελτιωτικά υδατικών συνθηκών κλπ) στις προς σπορά επιφάνειες.

Τα είδη της υδροσποράς είναι:

- α) Η απλή υδροσπορά (συνήθως δε χρησιμοποιείται).
- β) Η υδροσπορά με επικάλυψη. Αυτή διακρίνεται σε:
 - Υδραυλική υδροσπορά, στην οποία τα υλικά επικάλυψης τοποθετούνται εντός του μίγματος
 - Υδροσπορά και αχυροκάλυψη, στην οποία τα υλικά επικάλυψης (άχυρο) εκτοξεύονται χωριστά από ειδικό μηχάνημα
 - Υδροσπορά και χρήση γεωφασμάτων, στην οποία τα υλικά επικάλυψης είναι διαφόρων ειδών γεωφάσματα, τα οποία ανάλογα με το είδος τους τοποθετούνται πριν ή μετά την εργασία.

Κατά την κατασκευή ενός Τεχνικού έργου δημιουργούνται επιφάνειες πρανών, στις οποίες έχει καταστραφεί η επιφανειακή βλάστηση και οι οποίες δεν προστατεύονται από την επιφανειακή διάβρωση που προκαλεί το νερό και ο άνεμος. Επειδή η φυσική αποκατάσταση είναι βραδεία ή δε γίνεται ποτέ (για διάφορους λόγους), τα πρανή πρέπει να προστατεύονται αμέσως μετά τη διαμόρφωσή τους, με την εγκατάσταση χλοοτάπητα.

1.2 Εφαρμογή ειδών υδροσποράς

Με την υδροσπορά επιτυγχάνεται άμεση χλοοκάλυψη των πρανών, ενισχύοντας αφενός το μέτριας γονιμότητας έδαφος με υλικά που θα δημιουργήσουν ευνοϊκές συνθήκες για την έναρξη της μικροβιακής δραστηριότητας και θα το εμπλουτίσουν με οργανικά υλικά.

Η εγκατάσταση χλοοτάπητα στα πρανή έχει ως αποτέλεσμα την προστασία των πρανών από την επιφανειακή διάβρωση με:

- Τη μείωση έντασης της πρόσπτωσης της βροχής και της διάβρωσης των κοκκωδών εδαφών και της συμπύκνωσης των ιλυσωαργιλικών εδαφών.
- Την αύξηση της διήθησης των νερών με τη δράση των ριζών, της διηθητικής ικανότητας της επιφάνειας.
- Την επιβράδυνση της ταχύτητας του ανέμου και της επιφανειακής απορροής με τη συνδυασμένη δράση φυλλωμάτων – ριζών.

ΕΛΟΤ ΤΠ 1501-10-05-04-00:2009

© ΕΛΟΤ

- Την ενίσχυση της σταθερότητας των επιφανειών με τη δράση των ριζών που συνδέουν τους εδαφικούς κόκκους (εφελκυσμός).
- Τη μείωση της επιφανειακής ξήρανσης του εδάφους, των φαινομένων παγετού και συστολο-διαστολών.

Με την χλοοκάλυψη επιτυγχάνεται επίσης άμεσο αισθητικό αποτέλεσμα στο τραυματισμένο από την κατασκευή του δρόμου τοπίο, καθώς και η συγκράτηση της δημιουργούμενης οργανικής ύλης, η επίτευξη συνθηκών που διευκολύνουν και επιταχύνουν την περαιτέρω φυσική αποκατάσταση, η δημιουργία ευνοϊκότερων εδαφολογικών συνθηκών, με τη διατήρηση και βελτίωση της γονιμότητας του εδάφους για τις μελλοντικές φυτεύσεις που θα ακολουθήσουν και η προστασία άλλων τμημάτων του έργου από τα φερτά υλικά και τυχόν διαβρώσεων.

2 Τυποποιητικές παραπομπές

Η παρούσα Προδιαγραφή ΕΛΟΤ ΤΠ 1501-10-05-04-00 ενσωματώνει, μέσω παραπομπών, προβλέψεις άλλων δημοσιεύσεων, χρονολογημένων ή μη. Οι παραπομπές αυτές αναφέρονται στα αντίστοιχα σημεία του κειμένου και κατάλογος των δημοσιεύσεων αυτών παρουσιάζεται στη συνέχεια. Προκειμένου περί παραπομπών σε χρονολογημένες δημοσιεύσεις, τυχόν μεταγενέστερες τροποποιήσεις ή αναθεωρήσεις αυτών θα έχουν εφαρμογή στην παρούσα παρόν όταν θα ενσωματωθούν σε αυτή, με τροποποίηση ή αναθεώρησή της. Όσον αφορά τις παραπομπές σε μη χρονολογημένες δημοσιεύσεις ισχύει η τελευταία έκδοσή τους.

ΕΛΟΤ ΤΠ 1501-10-06-03-00 Application of fertilizers -- Χρήση λιπασμάτων

3 Όροι και ορισμοί

Στην παρούσα Προδιαγραφή δεν χρησιμοποιούνται ιδιαίτεροι όροι και ορισμοί.

4 Κριτήρια αποδοχής ενσωματούμενων υλικών

4.1 Μίγμα σπόρων

Το μίγμα σπόρων που εφοδιάζεται θα πρέπει να είναι ο καλύτερος ποιοτικά διαθέσιμος σπόρος του είδους ή της ποικιλίας που ορίζεται. Θα πρέπει να συμμορφώνεται με τις απαιτήσεις και τους κανονισμούς του Π.Δ. 365/2002 (ΦΕΚ Α' 365/10.12.2002).

Η σύνθεση του μίγματος των σπόρων που θα χρησιμοποιηθεί είναι διαφορετική για κάθε φυτοκοινωνιολογική ζώνη. Το μίγμα για κάθε ζώνη περιγράφεται στον Πίνακα 1 του Παραρτήματος. Αλλαγή του μίγματος ή προσθήκη άλλων ειδών σπόρων σ' αυτό, εκτός από αυτούς που περιλαμβάνονται στα μίγματα του προαναφερόμενου πίνακα, καθώς και των αναλογιών αυτών, επιτρέπεται μόνο μετά από επιστημονική τεκμηρίωση για την αλλαγή αυτή, από τον Ανάδοχο του έργου και μετά από τη λήψη των εδαφολογικών αποτελεσμάτων. Οποιαδήποτε αλλαγή για να πραγματοποιηθεί, απαιτείται οπωσδήποτε γραπτή έγκριση της πρότασης του Αναδόχου από την Υπηρεσία.

Για την επιτυχή υδροσπορά έχει μεγάλη σημασία, εκτός των άλλων, η ποιότητα των σπόρων, η σωστή ανάμειξή τους και η συνδετική ικανότητα των ριζών των φυτών.

Οι σπόροι πρέπει να είναι πρόσφατης παραγωγής, καθαροί, ώριμοι, απολυμασμένοι και απεντομωμένοι και να έχουν βλαστικότητα πάνω από 85% και χρώμα σιλιπνό.

Κατά τη διάρκεια μεταφοράς και αποθήκευσης, οι σπόροι θα πρέπει να προστατεύονται από συνθήκες υψηλής υγρασίας και θερμοκρασίας καθώς επίσης και από τρωκτικά.

Το μίγμα πρέπει να είναι πιστοποιημένο και να μεταφερθεί στον τόπο του έργου σε σφραγισμένους σάκους με καρτέλα, στην οποία θα αναγράφονται:

- α. Τα είδη των σπόρων και η επί της εκατό αναλογία τους.
- β. Ο βαθμός καθαρότητας (πρέπει να είναι πάνω από 98%).
- γ. Ο βαθμός βλαστικότητας (πρέπει να είναι πάνω από 85%).
- δ. Ο αριθμός των καθαρών ζωντανών σπόρων.
- ε. Ο χρόνος παραγωγής.
- στ. Η επωνυμία του οίκου παραγωγής.

Η ποιότητα των σπόρων θα βασίζεται στο ποσοστό των καθαρών ζωντανών σπόρων και θα υπολογίζεται από τον πολλαπλασιασμό του ποσοστού της καθαρότητας με το ποσοστό της βλαστικότητας και το γινόμενο διαιρείται δια 100.

Όλοι οι σάκοι πρέπει ν' ανοίξουν παρουσία του επιβλέποντα του έργου.

Η ποσότητα σπόρου θα είναι 20 gr περίπου για κάθε τετραγωνικό μέτρο επιφάνειας.

4.2 Βοηθητικά υλικά

Τα βοηθητικά υλικά έχουν τις εξής δράσεις:

- α) εμπλουτίζουν το έδαφος με θρεπτικές για τα φυτά ουσίες και ενεργοποιούν μικροοργανισμούς
- β) επικολλούν τους σπόρους στην επιφάνεια του εδάφους
- γ) προστατεύουν τους σπόρους κατά την πρώτη ανάπτυξη τους και στη συνέχεια τους βοηθούν παρέχοντάς τους για όσο χρόνο χρειάζεται την απαραίτητη τροφή και υγρασία.

Ως βοηθητικά υλικά μπορούν να χρησιμοποιηθούν τα εξής:

4.2.1 Υλικά επικάλυψης (mulches)

Είναι τα υλικά τα οποία προστατεύουν προσωρινά την εδαφική επιφάνεια από τη διάβρωση, μέχρι να αναπτυχθεί η βλάστηση. Τα υλικά επικάλυψης (mulches) χρησιμοποιούνται και ως βοήθεια στην εγκατάσταση της βλάστησης.

Τα υλικά επικάλυψης (mulches):

- μετριάζουν την εδαφική θερμοκρασία.
- μειώνουν την απώλεια υγρασίας του εδάφους μέσω της εξάτμισης.
- προστατεύουν την επιφάνεια του εδάφους από την συμπίεση και μειώνουν την διήθηση.
- μειώνουν τον ανταγωνισμό μεταξύ της επιθυμητής βλάστησης και των αγριόχορτων.

Μερικοί συνήθεις τύποι οργανικών υλικών επικάλυψης (mulches) είναι:

- ίνες φυτών, όπως αχυρο ή σανός.
- ψιλοκομμένο ξύλο ή φλοιός ξύλου.
- υδραυλικό μαλς από ανακυκλωμένο χαρτί.

ΕΛΟΤ ΤΠ 1501-10-05-04-00:2009

© ΕΛΟΤ

- υδραυλικό μαλς από ίνες ξύλου.
- κυτταρίνη.

4.2.2 Άχυρο

Το άχυρο ως βοηθητικό υλικό (επικάλυψη των ήδη σπαρθέντων επιφανειών) πρέπει να προέρχεται από σπάρτι, κριθάρι, βρώμη και να μην έχει ώριμους σπόρους ζιζανίων που μπορεί να βλαστήσουν και να προκαλέσουν ανταγωνισμό στα επιθυμητά είδη. Βελτιώνει το μικροκλίμα μεταξύ αυτού και της επιφάνειας του πρσανούς και πρέπει να είναι στεγνό κατά τη χρησιμοποίησή του.

4.2.3 Γεωυφάσματα

Τα γεωυφάσματα που μπορεί να χρησιμοποιηθούν είναι :

- από γιούτα ή κοκκοφοίνικα με βρόγχους

Πάχος: 5 mm (+ 5%)

Βάρος: 500 g/m² περίπου

- από άχυρο

Πάχος: 5 mm (+ 5%)

Βάρος: 350 g/m²

Ο Ανάδοχος μπορεί να προτείνει γεωύφασμα και από άλλο βιοαποικοδομήσιμο υλικό. Η αλλαγή του είδους του γεωυφάσματος μπορεί να γίνει μόνο κατόπιν γραπτής έγκρισης της πρότασης του Αναδόχου από τον Κύριο του Έργου, αφού προηγουμένως προσκομίσει δείγμα του υλικού μαζί με τις προδιαγραφές χρήσης του κατασκευαστή και ταυτόχρονα αναλάβει την ευθύνη ότι το υλικό αυτό έχει ανάλογα αποτελέσματα.

4.2.4 Γεώπλεγμα

Πλαστικό γεώπλεγμα από πολυπροπυλένιο ή άλλο αποδεκτό υλικό, με δικτυωτή μορφή και ενδιάμεση πλέξη λεπτότερων ινών πλαστικού, ώστε να σχηματίζεται βάση για να συγκρατήσει τη φυτική γη.

4.2.5 Δίχαλα

Τα δίχαλα που συγκρατούν τα δίχτυα υδροσποράς πρέπει να έχουν σχήμα U και μήκος περίπου 15 cm και πάχος 2,5 cm.

4.3 Λοιπά υλικά

- Χημικό λίπασμα ελεύθερο χλωρίου

Το λίπασμα θα μεταφερθεί στον τόπο του έργου σε σφραγισμένους σάκους ή δοχεία, επάνω στα οποία θα αναγράφεται η σύνθεση του λιπάσματος και οι λιπαντικές μονάδες που περιέχει. Οι σάκοι ή τα δοχεία θα ανοίγονται παρουσία του επιβλέποντα του έργου (βλ. Προδιαγραφή ΕΛΟΤ ΤΠ 1501-10-06-03-00).

- Οργανικό λίπασμα (ειδικής σύστασης).
- Σταθεροποιητικό εδάφους.
- Κόλλα (για προσκόλληση του σπόρου στο έδαφος).

- Μπετονίτης.
- Ασφαλτικό γαλάκτωμα (για συγκόλληση του άχυρου στην επιφάνεια).
- Τύρφη.
- Νερό.

Ο Ανάδοχος 60 ημέρες πριν από την έναρξη των εργασιών έχει την υποχρέωση να υποβάλλει δείγματα όλων των υλικών που θα χρησιμοποιήσει για έλεγχο και έγκριση, μαζί με τις προδιαγραφές χρήσης του κατασκευαστή. Τα δείγματα τα οποία θα προσκομίσει ο Ανάδοχος και θα εγκριθούν, τον δεσμεύουν για όλες της ποσότητες των υλικών που θα χρησιμοποιήσει στο σύνολο του έργου. Δεν επιτρέπεται οποιαδήποτε αλλαγή υλικών κατά τη διάρκεια εκτέλεσης του έργου χωρίς να υπάρχει η έγγραφη έγκριση από την Υπηρεσία.

4.4 Απαιτούμενος μηχανολογικός εξοπλισμός

- Υδροσπορέας αποτελούμενος από αυτοκινούμενο ή συρόμενο όχημα με ειδικό βυτίο υδροσποράς χωρητικότητας 3-12 m³, εφοδιασμένο με 1 ή 2 αναδευτήρες για την ανάδευση των υλικών, ισχυρή αντλία (7-12 atm), ειδικό εκτοξευτήρα με ακροφύσια διάφορων διατομών για την εξακόντιση του μίγματος των υλικών ελάχιστου μήκους εκτόξευσης 50m και σύστημα ανάδευσης με επιστροφή υλικού στο βυτίο.
- Βυτιοφόρο όχημα 6-10 m³ για την τροφοδοσία του υδροσπορέα με νερό.
- Φορητό όχημα για την μεταφορά των απαιτούμενων υλικών.
- Όχημα μεταφοράς του εργατοτεχνικού προσωπικού.
- Αχυροδιώκτης.

5 Μέθοδος εκτέλεσης

5.1 Χρονική περίοδος – συνθήκες σποράς

Για την επιτυχή εγκατάσταση χλοοτάπητα πρνανών έχει μεγάλη σημασία ο χρόνος εκτέλεσης της εργασίας. Ο πιο κατάλληλος χρόνος υδροσποράς για τις ελληνικές συνθήκες είναι οι μήνες Οκτώβριος και Νοέμβριος. Μπορεί επίσης να εκτελεσθεί η υδροσπορά με επιτυχία και προς το τέλος Φεβρουαρίου με αρχές Μαρτίου. Σε όλα τα πρνανή, που έχουν ανάγκη προστασίας από την επιφανειακή διάβρωση και έχει ολοκληρωθεί η κατασκευή και διαμόρφωση της τελικής επιφάνειάς τους, τον ίδιο χρόνο και μέχρι μέσα Νοεμβρίου, μπορεί να εκτελείται υδροσπορά. Σε κάθε περίπτωση τα πρνανή πρέπει να προστατεύονται από την επιφανειακή απορροή με τα κατάλληλα έργα αποστράγγισης.

5.2 Εδαφολογικές συνθήκες

Πριν από την εκτέλεση των εργασιών της υδροσποράς, ο ανάδοχος έχει την υποχρέωση να εκτελέσει εδαφολογικές αναλύσεις με σκοπό :

- Να υπολογίσει την απαιτούμενη ποσότητα λιπασμάτων και των δύο τύπων,
- Να διαπιστώσει την ύπαρξη πιθανών προβλημάτων του εδάφους (υψηλού ή χαμηλού pH, υπερβολική συγκέντρωση CaCO₃, ιδιαίτερη σημείωση παρουσίας χλωριούχου νατρίου κλπ),
- Να κάνει τις ανάλογες προσθήκες χημικών στοιχείων για τη βελτίωση των εδαφικών συνθηκών,

ΕΛΟΤ ΤΠ 1501-10-05-04-00:2009

© ΕΛΟΤ

- Να τροποποιήσει το μίγμα που θα χρησιμοποιήσει προσθέτοντας κατάλληλους σπόρους που μπορούν να αναπτυχθούν στο έδαφος που παρουσιάζεται το πρόβλημα.

Η σχετική δαπάνη των εδαφολογικών αναλύσεων αυτών βαρύνει τον ανάδοχο.

5.3 Υδραυλική υδροσπορά

Η εργασία αυτή εκτελείται σε πρηνή ορυγμάτων και επιχωμάτων και περιλαμβάνει τις παρακάτω επί μέρους εργασίες:

- Τον καθαρισμό της επιφάνειας από χονδρά αδρανή υλικά (μεγάλες πέτρες, μεγάλα συμπαγή κομμάτια χώματα, ξύλα κ.τ.λ.
- Τη διαμόρφωση της επιφάνειας με σκοπό την απαλλαγή της από τυχόν επιφανειακές διαβρώσεις (νεροφαγιές) ιδιαίτερα κατά μήκος της κλίσης των πρηνών.
- Τη σπορά της επιφάνειας με ειδικό μηχάνημα (υδροσπορέα) απουσία ανέμου.

Η διανομή του μίγματος πρέπει να είναι ομοιογενής γι' αυτό η σπορά των πρηνών ορυγμάτων και επιχωμάτων γίνεται σε δύο φάσεις προς αντίθετες κατευθύνσεις για να γίνει ομοιόμορφη σπορά της επιφάνειας και για να δημιουργηθεί ομοιογενής και ομοιόμορφος χλοοτάπητας. Τα 2/3 της ποσότητας των υλικών για κάθε στρέμμα επιφάνειας που θα σπαρθεί, πέφτουν στην 1η φάση ενώ το υπόλοιπο 1/3 στις επόμενες μία ή δύο φάσεις. Μεταξύ δύο φάσεων σποράς πρέπει να περάσουν 6 μέχρι 10 h, ώστε να σταθεροποιηθεί το προσκολλητικό σκεύασμα της προηγούμενης φάσης.

- Την άρδευση της επιφάνειας που σπαρθηκε, με εκτόξευση νερού για άρδευση, από κατάλληλους εκτοξευτήρες σε περίπτωση που δεν υπάρχουν οι απαραίτητες βροχοπτώσεις κατά τη διάρκεια του επόμενου μήνα από την υδροσπορά, για την ύπαρξη της απαραίτητης εδαφικής υγρασίας που απαιτείται για την εξασφάλιση της έκπτυξης (φύτρωμα) των σπόρων.

- Τη λίπανση με ελεύθερο χλωρίου λίπασμα, όταν ο χλοοτάπητας αποκτήσει ύψος 8 εκ.

Στην υδραυλική υδροσπορά το μίγμα σποράς αποτελείται από:

- Μίγμα σπόρων.
- Σταθεροποιητή εδάφους.
- Λίπασμα οργανικό και ανόργανο.
- Υλικά επικάλυψης (mulches).

Η ελάχιστη σύνθεση των υλικών για την υδραυλική υδροσπορά, για επιφάνεια 1000 m² πρέπει να περιέχει τα ακόλουθα υλικά του Πίνακα 1 :

Πίνακας 1 - Υλικά για υδραυλική υδροσπορά

A/A	ΠΕΡΙΓΡΑΦΗ	ΠΟΣΟΤΗΤΑ
1	Σπόρος (μίγμα)	20 kg
2	Υλικά επικάλυψης (mulches) Κυτταρίνη ή ίνες ξύλου	200 kg - 400 kg αντιστοίχως
3	Χημικό λίπασμα	30 kg
4	Οργανικό λίπασμα (ειδικής σύστασης)	Σύμφωνα με την υπόδειξη του οίκου παρασκευής
5	Σταθεροποιητικό εδάφους, κόλλα	Σύμφωνα με την υπόδειξη του οίκου παρασκευής

Ως υλικό επικάλυψης (mulches) στην υδραυλική υδροσπορά θα χρησιμοποιηθεί κυτταρίνη ή ίνες ξύλου. Η χρήση άλλου τύπου υλικού επικάλυψης (mulches) επιτρέπεται μόνο μετά από γραπτή έγκριση της πρότασης του Αναδόχου, από τον Κύριο του Έργου. Στην πρόταση αυτή θα αναφέρονται αναλυτικά οι τεχνικές προδιαγραφές του υλικού που προτείνονται. Η ποσότητα του υλικού επικάλυψης (mulches) που θα χρησιμοποιηθεί θα είναι σύμφωνα με την υπόδειξη του οίκου παραγωγής του υλικού και την έγκριση του Κύριου του Έργου. Ανεξάρτητα από τον τύπο του υλικού επικάλυψης (mulches) που θα χρησιμοποιηθεί και στις δυο περιπτώσεις, την ευθύνη για το τελικό αποτέλεσμα την έχει αποκλειστικά ο Ανάδοχος.

5.4 Υδροσπορά και επικάλυψη με άχυρο

Στην υδροσπορά και επικάλυψη με άχυρο το μείγμα σποράς αποτελείται από:

- Μίγμα σπόρων
- Μπετονίτη (σταθεροποιητή εδάφους)
- Λίπασμα οργανικό και ανόργανο
- Κυτταρίνη

Η ελάχιστη σύνθεση των υλικών για τη μέθοδο υδροσπορά και αχυροκάλυψη για επιφάνεια 1000 m² πρέπει να περιέχει τα ακόλουθα υλικά του Πίνακα 2 :

Πίνακας 2 - Υλικά για υδροσπορά και επικάλυψη με άχυρο

A/A	ΠΕΡΙΓΡΑΦΗ	ΠΟΣΟΤΗΤΑ
1	Σπόρος (μίγμα)	20 kg
2	Κυτταρίνη	50 kg
3	Χημικό λίπασμα	30 kg
4	Οργανικό λίπασμα (ειδικής σύστασης)	Σύμφωνα με την υπόδειξη του οίκου Παρασκευής
5	Μπετονίτης	40 kg
6	Άχυρο	600 kg
7	Ασφαλτικό γαλάκτωμα	200 kg

Η εγκατάσταση χλοοτάπητα πρανών με υδροσπορά και επικάλυψη του σπόρου με άχυρο, εκτελείται σε πρανή ορυγμάτων και επιχωμάτων και περιλαμβάνει τις παρακάτω επί μέρους εργασίες:

- (α) Τις εργασίες της σποράς, όπως ακριβώς περιγράφονται στην περίπτωση υδραυλικής υδροσποράς.
- (β) Την αχυροκάλυψη με ειδικό μηχάνημα (αχυροδιώκτη), για να επιτευχθεί πυκνή επικάλυψη του πρανούς με συμπαγή στρώση από άχυρο.

Αυτή γίνεται από κοντινή απόσταση, ώστε να υπάρχει σωστή και ομοιόμορφη κάλυψη του εδάφους. (Η ποσότητα των άχυρων δεν πρέπει να υπερβαίνει τα 600Kg/στρ. Η εργασία δεν εκτελείται σε περίπτωση που φυσάει άνεμος).

- (γ) Την εκτόξευση ασφαλτικού γαλακτώματος, ανεκτού από τα φυτά, το οποίο συγκρατεί το άχυρο στο πρανές ώστε να μην παρασύρεται από τον άνεμο και τη βροχή.

Η εργασία αυτή εκτελείται ή από ειδικά ακροφύσια (μπέκ), που είναι προσαρμοσμένα πάνω από την έξοδο του άχυρου από τον αχυροδιώκτη και ψεκάζουν το ασφαλτικό γαλάκτωμα στα τεμάχια του άχυρου, που εξέρχονται από τον αχυροδιώκτη και προωθούνται προς την επιφάνεια του πρανούς ή γίνεται μέσω του υδροσπορέα, αφού προηγηθεί η αχυροκάλυψη. Πρέπει να δοθεί προσοχή, ώστε η ποσότητα του ασφαλτικού γαλακτώματος που θα εκτοξευθεί να μη διαβρέξει όλο

ΕΛΟΤ ΤΠ 1501-10-05-04-00:2009

© ΕΛΟΤ

το στρώμα του άχυρου και να μην έλθει σε επαφή με τους σπόρους. Σε περίπτωση που το άχυρο έχει βραχεί δεν πρέπει να διενεργηθεί η εργασία αυτή. Η εργασία επίσης δεν εκτελείται σε περίπτωση βροχερού ή ψυχρού καιρού.

5.5 Υδροσπορά και επικάλυψη με γεωύφασμα, άχυρο, γιούτα ή κοκκοφοίνικα

Η σύνθετη αυτή εργασία περιλαμβάνει τις παρακάτω επί μέρους εργασίες.

- (α) Τις εργασίες της υδραυλικής υδροσποράς, όπως αυτές περιγράφονται στην περίπτωση υδραυλικής υδροσποράς. Η επιφάνεια του πρανούς πρέπει να είναι εντελώς απαλλαγμένη από επιφανειακές διαβρώσεις, σε περίπτωση που αυτό δεν συμβαίνει πρέπει να προηγηθεί κατάλληλη εξομάλυνσή της. Πριν από την έναρξη των εργασιών τοποθέτησης του γεωυφάσματος, εκτελείται έλεγχος της σωστής εκτέλεσης των εργασιών διαμόρφωσης της επιφάνειας του πρανούς
- (β) Την κάλυψη της επιφάνειας του πρανούς με γεωύφασμα κατασκευασμένο από άχυρο, γιούτα ή κοκκοφοίνικα ή άλλο βιοαποικοδομήσιμο υλικό, της απολύτου έγκρισης της Υπηρεσίας.
- (γ) Τη στερέωση του γεωυφάσματος με ειδικά χαλύβδινα δίχαλα επί του πρανούς. Η εργασία αυτή πρέπει να εκτελείται με μεγάλη προσοχή, διότι παίζει σημαντικό ρόλο στη επιτυχία της όλης εργασίας. Ο αριθμός και η απόσταση των χαλύβδινων διχάλων εξαρτάται από την κλίση του πρανούς και πρέπει να είναι τέτοιος, ώστε αφ' ενός να επιτυγχάνεται η στερέωση του γεωυφάσματος, αφ' ετέρου η πρόσφυση του επάνω στην επιφάνεια του πρανούς. Ειδικές οδηγίες για την τοποθέτηση και στερέωση των γεωυφασμάτων, περιγράφονται παρακάτω. (Σχήματα 1, 2, 3, 4)

Η ελάχιστη σύνθεση των υλικών για την υδροσπορά με χρήση γεωυφασμάτων, για επιφάνεια 1000 m² πρέπει να περιέχει τα υλικά του Πίνακα 3:

Πίνακας 3 - Υλικά για υδροσπορά με χρήση γεωυφασμάτων

A/A	ΠΕΡΙΓΡΑΦΗ	ΠΟΣΟΤΗΤΑ
1	Σπόρος (μίγμα)	20 kg
2	Υλικά επικάλυψης (mulches) Κυτταρίνη ή ίνες ξύλου	200 kg και 400 kg αντιστοίχως
3	Χημικό λίπασμα	30 kg
4	Οργανικό λίπασμα (ειδικής σύστασης)	Σύμφωνα με την υπόδειξη του οίκου παρασκευής
5	Σταθεροποιητικό εδάφους, κόλλα	Σύμφωνα με την υπόδειξη του οίκου παρασκευής

5.6 Υδροσπορά και χρήση γεωυφάσματος γιούτας ή κοκκοφοίνικα με βρόγχους

Η σύνθετη αυτή εργασία περιλαμβάνει τις παρακάτω επί μέρους εργασίες.

- (α) Την κάλυψη της επιφάνειας του πρανούς με ειδικό πλέγμα από γιούτα ή άλλο παρόμοιο βιοαποικοδομήσιμο υλικό της απόλυτης έγκρισης της εταιρείας. Κατά τη μέθοδο αυτή εφιστάται επίσης η προσοχή στην (β) παράγραφο της περιγραφής της απλής υδροσποράς. Η επιφάνεια του πρανούς πρέπει να εντελώς απαλλαγμένη από επιφανειακές διαβρώσεις. Πριν από την έναρξη των εργασιών τοποθέτησης του γεωυφάσματος, γίνεται έλεγχος της σωστής εκτέλεσης των εργασιών διαμόρφωσης της επιφάνειας του πρανούς .
- (β) Τη στερέωση του πλέγματος με ειδικά χαλύβδινα δίχαλα επί του πρανούς. Η εργασία αυτή πρέπει να εκτελείται με μεγάλη προσοχή διότι παίζει σημαντικό ρόλο στη επιτυχία της όλης εργασίας. Ο αριθμός και η απόσταση των χαλύβδινων διχάλων εξαρτάται από την κλίση του πρανούς και

πρέπει να είναι τέτοιος ώστε αφ' ενός να επιτυγχάνεται η στερέωση του γεωφάσματος, αφ' ετέρου η πρόσφυση του επάνω στην επιφάνεια του πρανούς. (Σχήματα 1, 2, 3, 4)

(γ) Την εκτέλεση όλων των εργασιών της υδραυλικής υδροσποράς, όπως αυτές περιγράφονται παραπάνω.

Η ελάχιστη σύνθεση των υλικών για την υδροσπορά με χρήση γεωφασμάτων γιούτας ή κοκκοφοίνικα με βρόγχους είναι σύμφωνα με τον Πίνακα 3.

5.7 Υδροσπορά με χρήση τρισδιάστατου γεωπλέγματος από πολυεστέρα ή πολυπροπυλένιο ή HDPE

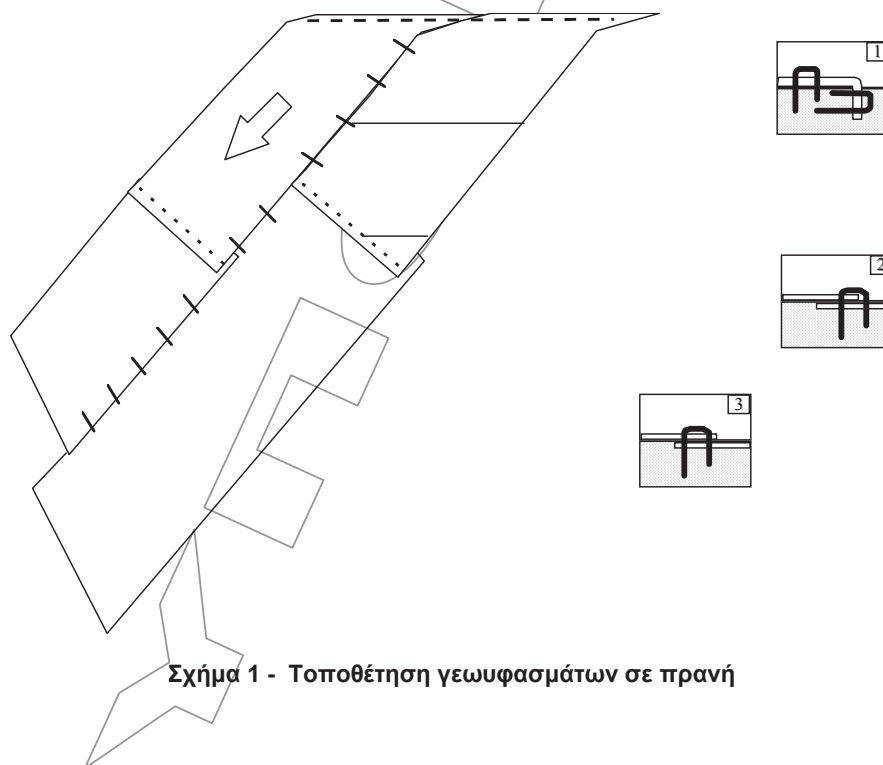
Γίνεται διαμόρφωση των πρανών (γемίζονται τα χαντάκια, απομακρύνονται πέτρες και άλλα υλικά που τυχόν υπάρχουν και μπορεί να κατακυλήσουν) με στόχο μία κατά το δυνατόν ομαλή επιφάνεια.

Απλώνεται το γεώπλεγμα και στερεώνεται όπως ακριβώς περιγράφεται η τοποθέτηση του γεωφάσματος παρακάτω.

Τοποθετείται το κηπευτικό χώμα χειρωνακτικά με εργάτες ή με εκτοξευτήρα φυτικής γης και διαστρώνεται, ώστε το χώμα να καλύψει τα κενά του γεωπλέγματος

Γίνεται η υδραυλική υδροσπορά σύμφωνα με τα παραπάνω.

5.8 Τοποθέτηση γεωφασμάτων σε πρανή



Σχήμα 1 - Τοποθέτηση γεωφασμάτων σε πρανή

Η τοποθέτηση του γεωφάσματος ξεκινά από το επάνω μέρος του πρανούς. Το γεώφασμα στερεώνεται με δίχαλα μέσα σε μια τάφρο βάθους τουλάχιστον 30 cm, η οποία απέχει τουλάχιστον 1 m από το φρύδι του πρανούς. Η τάφρος πληρώνεται με χώμα (Λεπτομέρεια 1 στο Σχήμα 1).

ΕΛΟΤ ΤΠ 1501-10-05-04-00:2009

© ΕΛΟΤ

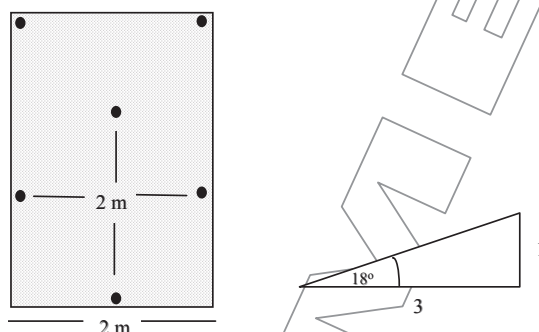
Το γεωφάσμα ξετυλίγεται. Είναι απαραίτητη η καλή επαφή του με το έδαφος, γι' αυτό απαγορεύεται το τέντωμα του γεωφάσματος.

Οι πλευρές των κομματιών του γεωφάσματος πρέπει να καλύπτουν η μια την άλλη τουλάχιστον 8 cm. (Λεπτομέρεια 2 στο Σχήμα 1).

Το τελείωμα του ενός κομματιού του γεωφάσματος πρέπει να καλύπτει την αρχή του επόμενου κομματιού τουλάχιστον 15 cm, να στερεώνεται (Λεπτομέρεια 3 στο Σχήμα 1) και να τοποθετούνται τουλάχιστον πέντε (5) δίχαλα.

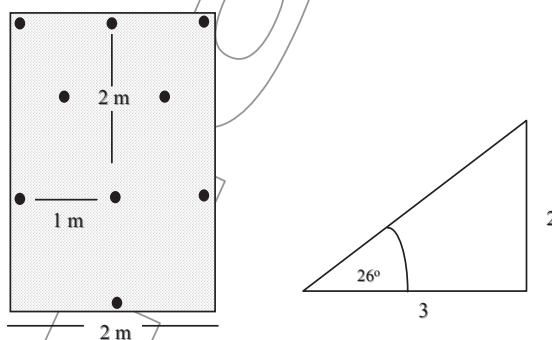
5.9 Στερέωση γεωφάσματος

- Για ελαφρές κλίσεις $(3:1) = 33\% = 18^\circ$ 1 δίχαλο ανά m^2



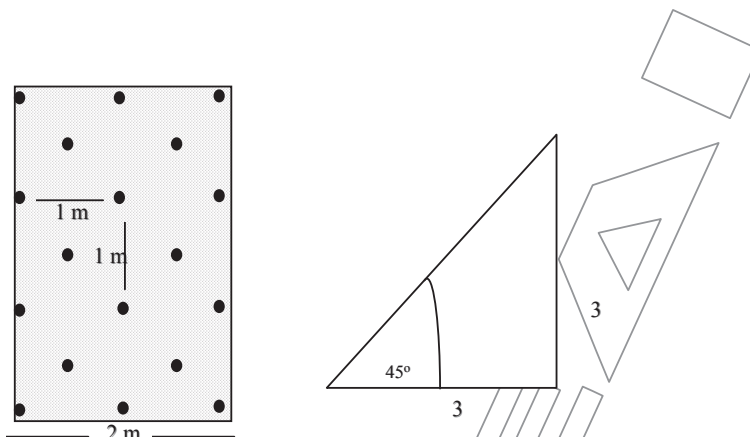
Σχήμα 2 - Στερέωση γεωφάσματος σε πρανή με ελαφρά κλίση (3:1)

- Για μέσες κλίσεις $(2:1) = 50\% = 26^\circ$ 1,5 δίχαλα ανά m^2



Σχήμα 3 - Στερέωση γεωφάσματος σε πρανή με μέση κλίση (2:1)

- Για μεγάλες κλίσεις $(1:1) = 100\% = 45^\circ$ 4 δίχαλα ανά m^2



Σχήμα 4 - Στερέωση γεωυφάσματος σε πρανή με μεγάλη κλίση (3:1)

5.10 Εργασίες συντήρησης χλοοτάπητα πρανών

Οι εργασίες συντήρησης του χλοοτάπητα των πρανών αρχίζουν από τη στιγμή που ο χλοοτάπητας αποκτήσει ύψος 8 cm και περιλαμβάνουν τα εξής:

- Άρδευση του χλοοτάπητα με βυτίο ή με τον υδροσπορέα, με νερό κατάλληλο για άρδευση, το οποίο εκτοξεύεται στο πρανές από εκτοξευτήρες, για να εξασφαλίζεται στα φυτά η απαραίτητη εδαφική υγρασία σε περιόδους ξηρασίας. Η άρδευση του χλοοτάπητα γίνεται όσο συχνά απαιτείται κατά την κρίση του αναδόχου, ώστε ο χλοοτάπητας να φυτρώσει ή να επαναβλαστήσει νωρίς το φθινόπωρο και να παραμείνει μέχρι τις αρχές του επόμενου καλοκαιριού σε σπαργή και σε πλήρη ανάπτυξη, για να εγκατασταθεί αφ' ενός πλήρως και για να πυκνώσει αφ' ετέρου, με αδελφωμα των υφιστάμενων φυτών ή με τη βλάστηση νέων σπόρων, που θα δημιουργηθούν από τα μητρικά φυτά ή με την εισβολή ξένων σπόρων από το περιβάλλον, απαιτούνται κατ' ελάχιστον τρεις (3) αρδεύσεις ετησίως (από μία άρδευση κατά τους μήνες Μάιο, Ιούνιο και Σεπτέμβριο).
- Λίπανση του χλοοτάπητα με λίπασμα της απόλυτης έγκρισης της Υπηρεσίας. Η λίπανση γίνεται σε όσες επαναλήψεις απαιτηθεί κατά την κρίση του Αναδόχου, ώστε ο χλοοτάπητας να έχει στη διάθεσή του τα απαραίτητα θρεπτικά συστατικά που απαιτούνται για την απρόσκοπτη εγκατάσταση, την ανάπτυξη και ωρίμανσή του. Απαιτείται το λιγότερο μια λίπανση ετησίως (το φθινόπωρο ή το Μάιο). Ιδιαίτερη προσοχή θα πρέπει να δοθεί στην αχυροκάλυψη, ώστε το λίπασμα που θα δοθεί αφενός μεν να καλύψει τις ανάγκες και απαιτήσεις του χλοοτάπητα σε θρεπτικά συστατικά, αφετέρου να αναπληρώνει τα στοιχεία του λιπάσματος που θα δεσμεύονται κατά τη διαδικασία σήψης του άχυρου, ώστε να μη δημιουργούνται δυσμενείς συνθήκες ανάπτυξης στα φυτά.

6 Κριτήρια αποδοχής περαιωμένης εργασίας

Επειδή η επιτυχία των εργασιών εγκατάστασης χλοοταπίτων εξαρτάται αφ' ενός από τις ποσότητες των υλικών που θα χρησιμοποιηθούν και την ποιότητά τους, αφ' ετέρου από τον τρόπο και τις συνθήκες εκτέλεσης της εργασίας (ταχύτητα κίνησης του υδροσπορέα, σωστή ανάμιξη των υλικών, μικρή γωνία προσπτώσεως των υλικών στην επιφάνεια των πρανών, απουσία ανέμου κ.λ.π.), για αποφυγή κάθε ανωμαλίας εισάγεται στη μελέτη ο όρος της πετυχημένης εγκατάστασης του χλοοτάπητα σε κάθε πρανές χωριστά και δεν αναγνωρίζεται κανένα ποσοστό αποτυχίας.

Για την παραλαβή της εγκατάστασης του χλοοτάπητα στα πρανή, εκτός των δικαιολογητικών που προβλέπονται από το Νόμο, απαιτούνται και τα παρακάτω:

- Επιμετρητικά σχέδια με τις πραγματικές διαστάσεις των επιφανειών, που καλύφθηκαν με χλοοτάπητα.
- Πρωτόκολλο καλής εγκατάστασης του χλοοτάπητα.

ΕΛΟΤ ΤΠ 1501-10-05-04-00:2009

© ΕΛΟΤ

- γ) Βεβαίωση καταλληλότητας όλων των υλικών που χρησιμοποιήθηκαν (σπόρος, λίπασμα, και λοιπά υλικά), η οποία θα υπογράφεται από τον επιβλέποντα μετά τον έλεγχο των υλικών αυτών.

Επί πλέον, ο Ανάδοχος αμέσως μετά το τελείωμα των εργασιών εγκατάστασης χλοοτάπητα, θα συντάξει με δικά του έξοδα και θα υποβάλλει στην Υπηρεσία οριζοντιογραφία με υπόβαθρο σε κλίμακα 1:1.000 (σε ψηφιακή μορφή), οριζοντιογραφία των επιμετρικών στοιχείων της οδοποιίας χωρίς υψομετρικές καμπύλες, στην οποία θα φαίνεται η τελική διάταξη των επιφανειών, στις οποίες εκτελέστηκε η εργασία της υδροσποράς με ή άνευ χρησιμοποίηση γεωπλεγμάτων και θα αναγράφεται η ανηγμένη επιφάνεια κάθε πρανούς στο οποίο εγκαταστάθηκε χλοοτάπητας. Για κάθε μέθοδο υδροσποράς θα χρωματίζεται η επιφάνεια με διαφορετικό χρώμα. Κάθε επιφάνεια πρανούς θα έχει ιδιαίτερη ένδειξη, ώστε να συσχετίζεται άμεσα με τους αντίστοιχους πίνακες του τεύχους αναλυτικών επιμετρήσεων. Η εγκατάσταση χλοοτάπητα πρανών θα αποθηκεύεται σε διαφορετικό σχεδιαστικό επίπεδο (level ή layer) του παραπάνω ψηφιακού αρχείου.

7 Όροι υγείας – Ασφάλειας και προστασίας περιβάλλοντος

Στην παρούσα Προδιαγραφή δεν χρησιμοποιούνται ιδιαίτεροι όροι υγείας – Ασφάλειας και προστασίας περιβάλλοντος.

8 Τρόπος επιμέτρησης

Η εγκατάσταση χλοοτάπητα πρανών επιμετρείται σε στρέμματα. Η επιμέτρηση γίνεται με βάση το στάδιο ανάπτυξης και το ποσοστό επιτυχούς εγκατάστασης του χλοοτάπητα.

Η μέση απαιτούμενη κάλυψη από χλοοτάπητα ανά κατηγορία πρανούς δίδεται στον ακόλουθο πίνακα.

Πίνακας 4 - Ποσοστό απαιτούμενης κάλυψης με χλοοτάπητα ανά τύπο πρανούς

Τύπος πρανούς	Ελάχιστο απαιτούμενο ποσοστό κάλυψης (%)
Ορύγματα	
Γαιώδη	
κλίση μεγαλύτερη από 1:1	65
κλίση μικρότερη από 1:1	75
Αργιλικό έδαφος	70
Βραχώδη	5
Επιχώματα	
κλίση μεγαλύτερη από 1:1,5	75
κλίση μικρότερη από 1:1,5	85
Επίπεδες γαιώδεις επιφάνειες	85

Το ποσοστό της επιτευχθείσας κάλυψης θα εκτιμάται οπτικά, με βάση τα φύλλα της βλάστησης και όχι τις ρίζες, κάθετα προς την επιφάνεια του πρανούς. Μπορούν να χρησιμοποιηθούν προς τούτο και φωτογραφίες.

Η εργασία θεωρείται ως ολοκληρωμένη κατά 50%, όταν ο χλοοτάπητας αποκτήσει ύψος 5 cm, υπό την προϋπόθεση ότι το ποσοστό επιτυχίας της εγκατάστασής του είναι τουλάχιστον το καθοριζόμενο στον παραπάνω πίνακα.

Αν το ποσοστό επιτυχίας δεν υπολείπεται πέραν του 50% του καθοριζόμενου στον πίνακα, θα γίνεται επανασπορά των τμημάτων στα οποία παρουσιάστηκε η αστοχία, την κατάλληλη εποχή. Εάν κατά τον επανέλεγχο διαπιστωθεί το απαιτούμενο ποσοστό επιτυχίας σύμφωνα με τον πίνακα, τότε η φύτευση του χλοοτάπητα θεωρείται ως ολοκληρωμένη κατά 50%.

Εάν το ποσοστό επιτυχίας είναι μικρότερο του 50% των ορίων του πίνακα, η εργασία θεωρείται ανεπιτυχής και ο ανάδοχος υποχρεούται σε επανάληψη της εργασίας σε όλη την επιφάνεια του πρανού. Τα παραπάνω ποσοστά αναφέρονται σε διακεκριμένα πρανή ορύγματος και επιχώματος. Τα μεγάλα μήκους πρανή θα επιμερίζονται σε τμήματα των 500 m.

Μετά την εμφάνιση του χλοοτάπητα στα πρανή, την ανάπτυξή του και την καταστροφή του υπέργειου τμήματος το καλοκαίρι, λόγω της ξηρασίας, ο χλοοτάπητας πρέπει από μόνος του να αναχλοάσει το επόμενο φθινόπωρο και να καλύψει το απαιτούμενο ποσοστό, σύμφωνα με τον πίνακα 1.

Η αξιολόγηση της επιτυχίας της εγκατάστασης του χλοοτάπητα σε κάθε μεμονωμένο πρανές θα γίνεται κατά την προσωρινή παραλαβή του έργου. Κατά το στάδιο αυτό η επιτυχής φύτευση θεωρείται ως εργασία ολοκληρωμένη κατά 90%, ενώ, αντίθετα, θα αφαιρείται από την επιμέτρηση ολόκληρη η επιφάνεια κάθε μεμονωμένου πρανού στο οποίο έχει αποτύχει η κατά τα ανωτέρω εγκατάσταση του χλοοτάπητα.

Η εργασία θεωρείται πλήρως αποπερατωμένη, όταν κατά την τελική παραλαβή της πληρούνται οι απαιτήσεις κάλυψης του πρανού, σύμφωνα με τον ανωτέρω πίνακα 1.

Σε περίπτωση που οι χλοοτάπητες των πρανών καταστραφούν από ακραίες καιρικές συνθήκες ή άλλη αιτία που δεν οφείλεται σε παράλειψη του Αναδόχου, οι εργασίες επιμετρώνται με βάση το ποσοστό ολοκλήρωσής τους μέχρι το συμβάν, σύμφωνα με τα προαναφερθέντα.

Παράρτημα Α

Πίνακες φυτοκοινωνιολογικών ζωνών

Για κάθε περιοχή της Ελλάδας προτείνεται διαφορετικό μίγμα σπόρων για την καλύτερη επιτυχία της εργασίας «ΕΓΚΑΤΑΣΤΑΣΗ ΧΛΟΟΤΑΠΗΤΑ ΠΡΑΝΩΝ» αναλόγως με τις κλιματολογικές (Πίνακες 5 έως 10) και τις εδαφολογικές (Πίνακας 11) συνθήκες.

Πίνακας 5 - Μίγμα σπόρων χλοοτάπητα πρανών για τη ζώνη *Arbuto andrachne - Quercetum ilicis* (Ζώνη Γλιστροκουμαριάς -αριάς)- Ξηροθερμικό περιβάλλον

Πολυετή αγρωστώδη	%	Ψυχανθή/Άλλα	%
<i>Cydonon dactylon</i>	35%	<i>Phacelia tanacetifolia</i>	10%
<i>Festuca rubra</i>	15%	<i>Sangisorba minor</i>	5%
<i>Agrostis tennuis</i>	5%	<i>Trifolium subterraneum</i>	10%
<i>Lolium rigidum</i>	20%		

Πίνακας 6 - Μίγμα σπόρων χλοοτάπητα πρανών για τη ζώνη *Coccifero - Carpinetum ilicis* (Ζώνη Πουρναριού- γαύρου) -Ημίξηρο-θερμό περιβάλλον

Πολυετή αγρωστώδη	%	Ψυχανθή/Άλλα	%
<i>Cynodon dactylon</i>	30%	<i>Medicago sativa</i>	10%
<i>Festuca arundinacea</i>	20%	<i>Lotus corniculatus</i>	10%
<i>Agrostis tennuis</i>	5%		
<i>Poa pratensis</i> (Nudwart)	10%		
<i>Lolium rigidum</i>	15%		

Πίνακας 7 - Μίγμα σπόρων χλοοτάπητα πρανών για τη ζώνη *Orno- Quercetum ilicis* (Ζώνη Φράξου-αριάς) Ημίξηρο-ψυχρό περιβάλλον

Πολυετή αγρωστώδη	%	Ψυχανθή/ Άλλα	%
<i>Festuca rubra</i>	30 %	<i>Medicago sativa</i>	10%
<i>Festuca arundinacea</i>	10%	<i>Lotus corniculatus</i>	10%
<i>Lolium perenne</i>	20%		
<i>Poa pratensis</i>	10%		
<i>Agrostis tennuis</i>	10%		

Πίνακας 8 - Μίγμα σπόρων χλοοτάπητα πρανών για τη ζώνη *Quercetum frainetto* (Ζώνη Πλατύφυλλων δρυών) Ύψυγρο - ψυχρό περιβάλλον

Πολυετή αγρωστώδη	%	Ψυχανθή/Άλλα	%
<i>Lolium perenne</i>	30%	<i>Trifolium repens</i>	10%
<i>Poa pratensis</i>	10%	<i>Medicago sativa</i>	10%
<i>Agrostis stolonifera</i>	10%		
<i>Festuca rubra</i>	20%		
<i>Bromus catharticus</i>	10%		

Πίνακας 9 - Μίγμα σπόρων χλοοτάπητα πρανών για τη ζώνη Pinetum pallasiana (Ζώνη παλλασιανής πεύκης) Υγρό - ψυχρό περιβάλλον

Πολυετή αγρωστώδη	%	Ψυχανθή/Άλλα	%
<i>Poa pratensis</i>	30%	<i>Onobrychis sativa</i>	10%
<i>Festuca rubra</i>	10%	<i>Medicago sativa</i>	10%
<i>Agrostis stolonifera</i>	10%		
<i>Lolium perenne</i>	20%		
<i>Bromus inermis</i>	10%		

Πίνακας 10 - Μίγμα σπόρων χλοοτάπητα πρανών για τις κεντρικές και νότιες περιοχές της Ελλάδας

Είδος φυτού	%
<i>Lolium rigidum</i>	15%
<i>Festuca arundinacea</i> Samantha	15%
<i>Festuca ovina</i> Scilla	13%
<i>Cynodon dactylon</i>	10%
<i>Agrostis stolonifera</i> Prominent	5%
<i>Poa pratensis</i>	10%
<i>Dactylis glomerata</i> Micol	5%
<i>Trifolium repens</i> Huia	5%
<i>Trifolium hybridum</i> Aurora	8%
<i>Lotus corniculatus</i> Leo	7%
<i>Fachelia tanacetifolia</i>	2%
<i>Thymus vulgaris</i>	3%
<i>Origanum vulgare</i>	2%

Πίνακας 11 - Μίγμα σπόρων χλοοτάπητα πρανών για βαριά (αργιλώδη) εδάφη

Πολυετή αγρωστώδη	%	Ψυχανθή / Άλλα	%
<i>Lolium perenne</i>	15%	<i>Trifolium repens</i>	5%
<i>Festuca arundinacea</i>	20%	<i>Trifolium hybridum</i>	15%
<i>Festuca ovina</i>	10%	<i>Lotus corniculatus</i>	10%
<i>Cynodon dactylon</i>	10%		
<i>Agrostis stolonifera</i>	5%		
<i>Poa pratensis</i>	10%		