

2009-12-23

ICS: 93.040

ΕΛΟΤ ΤΠ 1501-10-08-01-00:2009

**ΕΛΛΗΝΙΚΗ ΤΕΧΝΙΚΗ
ΠΡΟΔΙΑΓΡΑΦΗ
HELLENIC TECHNICAL
SPECIFICATION**

ΕΛΟΤ

Εγκατάσταση αρδευτικών δικτύων

Construction of plant irrigation networks

Κλάση τιμολόγησης:14

© ΕΛΟΤ

ΕΛΛΗΝΙΚΟΣ ΟΡΓΑΝΙΣΜΟΣ ΤΥΠΟΠΟΙΗΣΗΣ Α.Ε.

ΑΧΑΡΝΩΝ 313, 111 45 ΑΘΗΝΑ

ΕΛΟΤ ΤΠ 1501-10-08-01-00:2009

Πρόλογος

Η παρούσα Ελληνική Τεχνική Προδιαγραφή ΕΛΟΤ ΤΠ 1501-10-08-01-00 «**Εγκατάσταση αρδευτικών δικτύων**» βασίζεται στην Προσωρινή Εθνική Τεχνική Προδιαγραφή (ΠΕΤΕΠ) που συντάχθηκε από το Ινστιτούτο Οικονομίας Κατασκευών (ΙΟΚ) υπό την εποπτεία της 2^{ης} Ομάδας Διοίκησης Έργου (2^η ΟΔΕ) του Υπουργείου Περιβάλλοντος Χωροταξίας και Δημοσίων Έργων (ΥΠΕΧΩΔΕ).

Την επεξεργασία και την έκδοση της παρούσας Ελληνικής Τεχνικής Προδιαγραφής ΕΛΟΤ ΤΠ 1501-10-08-01-00, ανέλαβε η Ειδική Ομάδα Έργου ΕΟΕ Γ της ΕΛΟΤ ΤΕ 99 «Προδιαγραφές τεχνικών έργων», την γραμματεία της οποίας έχει η Διεύθυνση Τυποποίησης του Ελληνικού Οργανισμού Τυποποίησης (ΕΛΟΤ).

Το κείμενο της παρούσας Ελληνικής Τεχνικής Προδιαγραφής ΕΛΟΤ ΤΠ 1501-10-08-01-00 εγκρίθηκε την 23^η Δεκεμβρίου 2009 από την ΕΛΟΤ ΤΕ 99 σύμφωνα με τον κανονισμό σύνταξης και έκδοσης Ελληνικών Προτύπων και Προδιαγραφών.

© ΕΛΟΤ 2009

Όλα τα δικαιώματα έχουν κατοχυρωθεί. Εκτός αν καθορίζεται διαφορετικά, κανένα μέρος αυτού του Προτύπου δεν επιτρέπεται να αναπαραχθεί ή χρησιμοποιηθεί σε οποιαδήποτε μορφή ή με οποιοδήποτε τρόπο, ηλεκτρονικό ή μηχανικό, περιλαμβανομένων φωτοαντιγράφων και μικροφίλμ, δίχως γραπτή άδεια από τον εκδότη.

ΕΛΛΗΝΙΚΟΣ ΟΡΓΑΝΙΣΜΟΣ ΤΥΠΟΠΟΙΗΣΗΣ Α.Ε.
Αχαρνών 313, 111 45 Αθήνα

Περιεχόμενα

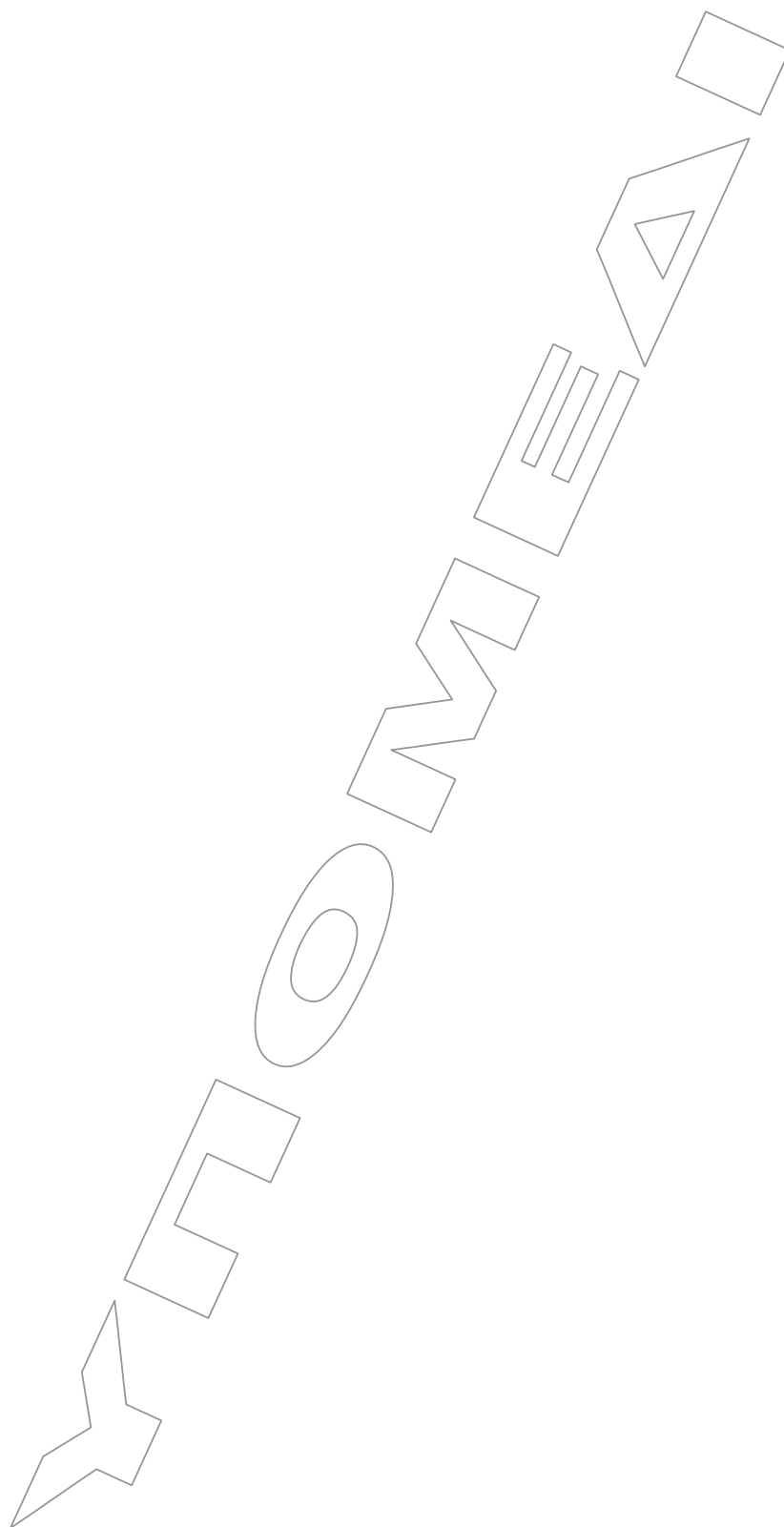
Εισαγωγή.....	5
1 Αντικείμενο	7
2 Τυποποιητικές παραπομπές.....	7
3 Όροι και ορισμοί	8
4 Συστήματα άρδευσης	8
4.1 Διανομή νερού	8
4.2 Τμήματα αρδευτικού δικτύου.....	8
5 Ενσωματούμενα υλικά - Κριτήρια αποδοχής	9
5.1 Γενικά	9
5.2 Σωληνώσεις.....	9
5.3 Σιδηροί πάσσαλοι στήριξης	9
5.4 Μεταλλικά εξαρτήματα σύνδεσης	10
5.5 Συσκευές ελέγχου και ασφάλειας δικτύου	10
5.6 Υδραυλικές βαλβίδες.....	10
5.7 Φίλτρα	11
5.8 Πλαστικές δεξαμενές από σκληρό πολυαιθυλένιο (PE).....	12
5.9 Διανεμητές	12
5.10 Συσκευές ελέγχου άρδευσης	15
5.11 Πλαστικά φρεάτια	19
5.12 Καλώδια JIVV-U (πρώην ΝΥΥ).....	19
5.13 Στεγανά κουτιά προγραμματιστών (ΠΙΛΑΡ)	19
6 Μέθοδος κατασκευής – Απαιτήσεις τελειωμένης εργασίας	19
6.1 Γενικά	19
6.2 Εγκατάσταση τριτεύοντος δικτύου	20
6.3 Υπόγεια στοιχεία και εγκαταστάσεις	21
6.4 Επιθεώρηση της περιοχής εγκατάστασης.....	21
6.5 Προετοιμασία και σημάδεμα (πασσάλωση)	21
6.6 Μεταφορά υλικών	22

6.7	Συνδέσεις	22
6.8	Πηγή τροφοδοσίας (νερού, πίεσης) – υδροληψία	22
6.9	Κεντρική κεφαλή επεξεργασίας και ελέγχου ροής.....	23
6.10	Πρωτεύον δίκτυο άρδευσης	24
6.11	Δευτερεύον δίκτυο άρδευσης.....	25
6.12	Τριτεύον δίκτυο άρδευσης.....	27
6.13	Τοποθέτηση διανεμητών	30
6.14	Συσκευές ασφάλειας δικτύου	32
6.15	Έκπλυση.....	32
6.16	Έλεγχος εγκατάστασης	33
6.17	Επανεπίχωση	33
6.18	Καθαρισμός χώρων.....	33
6.19	Δοκιμαστική λειτουργία	33
7	Απαιτήσεις ποιοτικών ελέγχων κατά την παραλαβή	34
8	Όροι υγείας – Ασφάλειας και προστασίας περιβάλλοντος	34
9	Τρόπος επιμέτρησης.....	35
Παράρτημα Α.....		36
Βιβλιογραφία.....		37

Εισαγωγή

Η παρούσα Ελληνική Τεχνική Προδιαγραφή εντάσσεται στη σειρά των Π.Ε.Τ.Π που έχουν προετοιμασθεί από το ΥΠΕΧΩΔΕ και το ΙΟΚ και οι οποίες πρόκειται να εφαρμοστούν στην κατασκευή των δημοσίων τεχνικών έργων στην χώρα, με σκοπό την παραγωγή έργων άριτων και ικανών να ανταποκριθούν και να ικανοποιήσουν τις ανάγκες που υπέδειξαν την κατασκευή τους και να αποβούν επωφελή για το κοινωνικό σύνολο.

Ο ΕΛΟΤ ανέλαβε την υποχρέωση να επεξεργασθεί και να εκδώσει τις Π.Ε.Τ.Π ως Ελληνικές Τεχνικές Προδιαγραφές (ΕΛΟΤ ΤΠ - ΕΤΕΠ) σύμφωνα με τις διαδικασίες που προβλέπονται στον Κανονισμό σύνταξης και έκδοσης Ελληνικών Προτύπων και Προδιαγραφών και στον Κανονισμό σύστασης και λειτουργίας Τεχνικών Οργάνων Τυποποίησης.



Εγκατάσταση αρδευτικών δικτύων

1 Αντικείμενο

Η παρούσα Προδιαγραφή ΕΛΟΤ ΤΠ 1501-10-08-01-00 αφορά στις απαιτήσεις υλικών και κατασκευής εγκαταστάσεων αρδευτικών δικτύων για έργα πρασίνου (κηποτεχνικά, οδικά έργα, αθλητικές εγκαταστάσεις).

Καθορίζονται τα τεχνικά στοιχεία όλων των υλικών, μηχανημάτων και συσκευών καθώς και οι εργασίες εγκατάστασης των αρδευτικών δικτύων (διάνοιξη τάφρων, υδραυλικές και ηλεκτρολογικές εργασίες, επαναπλήρωση τάφρων, έλεγχοι, ρυθμίσεις, δοκιμές).

2 Τυποποιητικές παραπομπές

Η παρούσα Προδιαγραφή ΕΛΟΤ ΤΠ 1501-10-08-01-00 ενσωματώνει, μέσω παραπομπών, προβλέψεις άλλων δημοσιεύσεων, χρονολογημένων ή μη. Οι παραπομπές αυτές αναφέρονται στα αντίστοιχα σημεία του κειμένου και κατάλογος των δημοσιεύσεων αυτών παρουσιάζεται στη συνέχεια. Προκειμένου περί παραπομπών σε χρονολογημένες δημοσιεύσεις, τυχόν μεταγενέστερες τροποποιήσεις ή αναθεωρήσεις αυτών θα έχουν εφαρμογή στην παρούσα παρόν όταν θα ενσωματωθούν σε αυτή, με τροποποίηση ή αναθεώρησή της. Όσον αφορά τις παραπομπές σε μη χρονολογημένες δημοσιεύσεις ισχύει η τελευταία έκδοσή τους.

ΕΛΟΤ EN 1501-08-06-02-01	Pressurized u-PVC pipe networks -- Δίκτυα υπό πίεση από σωλήνες u-PVC
ΕΛΟΤ EN 1501-08-06-02-02	Pressurized u-PVC pipe networks for sewage -- Δίκτυα αποχέτευσης από σωλήνες u-PVC
ΕΛΟΤ EN 12201.02	Plastic piping systems for water supply. Polyethylene (PE). Pipes -- Συστήματα πλαστικών σωληνώσεων για παροχή νερού – Πολυαιθυλενίου (PE) – Μέρος 2: Σωλήνες.
ΕΛΟΤ EN 10220	Seamless and welded steel tubes. Dimensions and masses per unit length -- Χαλύβδινοι σωλήνες άνευ ραφής και συγκολλητοί - Διαστάσεις και μάζες ανά μονάδα μήκους
ΕΛΟΤ 843/A1	Polyvinyl chloride insulated and sheathed power cables for rated voltage 600/1000 V -- Καλώδια ισχύος ονομαστικής τάσης 600/1000 V με μόνωση και μανδύα από πολυβινυλοχλωρίδιο (PVC)
ΕΛΟΤ EN 13244.02	Plastics piping systems for buried and above-ground pressure systems for water for general purposes, drainage and sewerage. Polyethylene (PE). Pipes -- Συστήματα πλαστικών σωληνώσεων υπόγειων και υπέργειων δικτύων πίεσης για παροχή νερού γενικής χρήσης, αποστράγγιση και αποχέτευση - Πολυαιθυλένιο (PE) - Μέρος 2: Σωλήνες.
ΕΛΟΤ EN 13244.01	Plastics piping systems for buried and above-ground pressure systems for water for general purposes, drainage and sewerage. Polyethylene (PE).- Part 1: General -- Συστήματα πλαστικών σωληνώσεων υπόγειων και υπέργειων δικτύων πίεσης για παροχή νερού γενικής χρήσης, αποστράγγιση και αποχέτευση - Πολυαιθυλένιο (PE) - Μέρος 1: Γενικά

ΕΛΟΤ EN ISO 4064.01	Measurement of water flow in closed conduits -- Meters for cold potable water -- Part 1: Specifications
ΕΛΟΤ ENV 1401.03	Plastics piping systems for non-pressure underground drainage and sewerage - Unplasticized poly(vinyl chloride) (PVC-U) - Part 3: Guidance for installation -- Συστήματα πλαστικών σωληνώσεων υπόγειων αποχετεύσεων και αποστραγγίσεων χωρίς πίεση - Μη πλαστικοποιημένο πολυ(βινυλοχλωρίδιο) (PVC-U) - Μέρος 3: Οδηγός εγκατάστασης.
ΕΛΟΤ EN ISO 5752.06	Metal valves for use in flanged pipe systems; Face-to-face and centre-to-face dimensions.

3 Όροι και ορισμοί

Στην παρούσα Προδιαγραφή δεν χρησιμοποιούνται ιδιαίτεροι όροι και ορισμοί.

4 Συστήματα άρδευσης

4.1 Διανομή νερού

α. Με σταγόνες

Η διανομή του νερού γίνεται τοπικά (τοπική άρδευση) σε τμήμα της ριζόσφαιρας του φυτού, με τη χρήση σταλακτών μέσω επιφανειακής ή υπόγειας εγκατάστασης. Εφαρμόζεται για άρδευση δένδρων, θάμνων, ετήσιων φυτών, φυτών εδαφοκάλυψης ή χλοοταπήτων σε ειδικές περιπτώσεις - δεν πρέπει να βρέχονται γειτονικοί χώροι, υπάρχει έλλειψη νερού ή η ποιότητα αυτού είναι οριακή.

β. Με καταβιοτισμό

Το νερό διανέμεται με εκτοξευτήρες σε όλη την αρδευόμενη επιφάνεια. Εφαρμόζεται κυρίως για την άρδευση χλοοταπήτων, εδαφοκαλύψεων με μικρά πτώδη φυτά κλπ.

Σημείωση: Η άρδευση με καταβιοτισμό με μικροεκτοξευτήρες στην παρούσα Προδιαγραφής αντιμετωπίζεται ως παραλλαγή της τοπικής άρδευσης (άρδευση με σταγόνες). Περιγράφονται τα συστήματα υπόγειας εγκατάστασης, με αυτοανυψούμενους (Pop-up) εκτοξευτήρες, οι οποίοι χρησιμοποιούνται κυρίως στην κηποτεχνία.

4.2 Τμήματα αρδευτικού δικτύου

α. Πηγή τροφοδοσίας (νερού, πίεσης) – Υδροληψία

β. Κεντρική κεφαλή επεξεργασίας και ελέγχου νερού

γ. Πρωτεύον Δίκτυο

- Αγωγός υδραγωγείου
- Εξοπλισμός ελέγχου και ασφάλειας υδραγωγείου

δ. Δευτερεύον Δίκτυο

- Φρεάτια ελέγχου άρδευσης (ΦΕΑ) και αντίστοιχος εξοπλισμός (Κεφαλές ελέγχου άρδευσης)
- Εγκαταστάσεις προγραμματισμού και ελέγχου άρδευσης

© ΕΛΟΤ

ΕΛΟΤ ΤΠ 1501-10-08-01-00:2009

ε. Τριτεύον Δίκτυο

- Γραμμές μεταφοράς
- Αρδευτικές γραμμές (αγωγοί, σταλάκτες, σταλακτηφόροι, εκτοξευτήρες κλπ.)
- Εξοπλισμός (Φρεάτια βαλβίδων αερισμού, μειωτήρων πίεσης κλπ.).

Η Προδιαγραφή αυτή αναφέρεται στην κατασκευή:

- της Κεντρικής Κεφαλής επεξεργασίας και ελέγχου ροής
- του Πρωτεύοντος Δικτύου σε έργα όπου δεν υπάρχουν ιδιαίτερες απαιτήσεις και η μεταφορά του νερού γίνεται μέσα στο χώρο εγκατάστασης του πρασίνου (το Πρωτεύον Δίκτυο αφορά τις γραμμές μεταφοράς από την υδροληψία στην Κεντρική Κεφαλή κι από κει στις Κεφαλές Ελέγχου "Αρδευσης")
- του Δευτερεύοντος Δικτύου

5 Ενσωματούμενα υλικά - Κριτήρια αποδοχής

5.1 Γενικά

Για την διευκόλυνση των ρυθμίσεων, της συντήρησης και των επισκευών, οι ομοειδείς συσκευές θα είναι του αυτού τύπου και εργοστασίου, πράγμα που απλουστεύει τις διαδικασίες αντικατάστασής τους, όχι μόνο κατά τη διάρκεια της κατασκευής αλλά και σε όλη τη διάρκεια ζωής του δικτύου, εφόσον οι τύποι αυτοί των εξαρτημάτων συνεχίζουν να διατίθενται στο εμπόριο.

5.2 Σωληνώσεις

α. Σωλήνες πολυαιθυλενίου (PE) (βλ. Προδιαγραφή ΕΛΟΤ ΤΠ 1501-08-06-03-00).

Οι σωλήνες PE που χρησιμοποιούνται στο Τριτεύον αρδευτικό Δίκτυο θα είναι ονομαστικής πίεσης έως 10 atm και κατασκευασμένοι από υλικό 2ης γενιάς, σύμφωνα με τα Πρότυπα ΕΛΟΤ EN 13244.02 και ΕΛΟΤ EN 13244.01. Για το Πρωτεύον Δίκτυο και για ονομαστική πίεση λειτουργίας 10 Atm και άνω θα είναι κατασκευασμένοι από υλικό 3ης γενιάς, σύμφωνα με το Πρότυπο ΕΛΟΤ EN 12201.02.

Ο σωλήνας θα αναγράφει σε κάθε μέτρο μήκους την ονομαστική διάμετρο, την πίεση λειτουργίας του, τον κατασκευαστή και να φέρει γραμμική ανά μέτρο αρίθμηση του μήκους από την αρχή της κουλούρας. Προαιρετικά μπορεί να αναγράφεται και το όνομα του Κυρίου του Έργου.

Σε διελεύσεις σωλήνων - καλωδίων μπορεί να χρησιμοποιούνται σωλήνες PE 4 ή 6 atm και PVC 4 ή 6 atm.

β. Σωλήνες PVC (βλ. Προδιαγραφή ΕΛΟΤ ΤΠ 1501-08-06-02-01).

γ. Σωλήνες PVC αποχέτευσης (βλ. Προδιαγραφή ΕΛΟΤ ΤΠ 1501-08-06-02-02).

δ. Σιδηροσωλήνες γαλβανισμένοι χωρίς ραφή (Tubo) κατά το Πρότυπο ΕΛΟΤ EN 10220.

5.3 Σιδηροί πάσσαλοι στήριξης

- Πάσσαλοι από σίδηρο σπλισμού St I ή St III διαμέτρου Φ 8 mm και μήκους 0,40 m περίπου, κυρτωμένους στο πάνω μέρος σε σχήμα άγκιστρου.
- Πλαστικοί πάσσαλοι στήριξης σωλήνων τριτεύοντος δικτύου άρδευσης από σκληρό PVC ή PE.

5.4 Μεταλλικά εξαρτήματα σύνδεσης

- α. Γαλβανισμένα εξαρτήματα σύνδεσης.
- β. Ειδικά χυτοσιδηρά τεμάχια.
- γ. Φλάντζες.

Για όλα τα παραπάνω εξαρτήματα ακολουθούνται οι αντίστοιχες ΕΛΟΤ ΤΠ Υδραυλικών Έργων.

- δ. Συλλέκτες από σιδηροσωλήνα.

Κατασκευάζονται από σιδηροσωλήνα χωρίς ραφή (Tubo), κατά ΕΛΟΤ EN 10220, φέρουν σπείρωμα και έχουν κολλητά πώματα και τα αναγκαία στόμια εισόδου-εξόδου βαλβίδων εξαερισμού κλπ. Το σύστημα μετά την κατασκευή του υπόκειται σε εμβάπτιση σε λουτρό γαλβανισμού. Η διατομή του σώματος είναι η αμέσως μεγαλύτερη από τη διατομή του στομίου εισόδου.

5.5 Συσκευές ελέγχου και ασφάλειας δικτύου

- Σφαιρικοί κρουνοί κατασκευασμένοι, σύμφωνα με το UNI 8858 (Ιταλικό Πρότυπο).
- Δικλείδες ελαστικής έμφραξης.
- Δικλείδες συρταρωτές ορειχάλκινες με σπείρωμα.
- Υδρόμετρα ορειχάλκινα, ξηρού τύπου, πολλαπλής ριπής, σύμφωνα με το Πρότυπο ΕΛΟΤ EN ISO 4064.01
- Υδρόμετρα τύπου WOLTMAN.
- Ηλεκτρική έξοδος υδρομέτρου.
- Κινητικές βαλβίδες εξαερισμού, πλαστική ή μεταλλική (αποκλείονται σφαιρικού τύπου).
- Αυτόματη βαλβίδα εξαερισμού, πλαστική ή μεταλλική (αποκλείονται σφαιρικού τύπου).
- Βαλβίδα εξαερισμού διπλής ενεργείας, πλαστική ή μεταλλική (αποκλείονται σφαιρικού τύπου).
- Βαλβίδες αντεπιστροφής ελαστικής έμφραξης τύπου αιωρούμενου δίσκου.
- Βαλβίδες αντεπιστροφής κλαπέ ή με ελατήριο ή άλλο μηχανισμό.
- Μειωτές πίεσης.
- Μανόμετρα γλυκερίνης Φ63.

5.6 Υδραυλικές βαλβίδες

5.6.1 Γενικά

Οι υδραυλικές βαλβίδες που θα ενσωματωθούν στο δίκτυο θα έχουν τα εξής χαρακτηριστικά:

- Θα είναι αποδεκτής ποιότητας κατασκευής και θα συνοδεύονται απαραίτητως από τα αντίστοιχα φυλλάδια τεχνικών χαρακτηριστικών και οδηγιών ρύθμισης και συντήρησης. Ο κατασκευαστής θα διαθέτει πλήρη σειρά Οδηγών Βαλβίδων για διαμόρφωση οποιασδήποτε λειτουργίας (ή συνδυασμού λειτουργιών) της βαλβίδας, π.χ. ρύθμιση πίεσης, διατήρηση πίεσης, έλεγχος παροχής κ.λπ.

- Θα φέρουν χάραξη ή πινακίδα στερεωμένη στο σώμα τους με αναγραφόμενα τα παρακάτω τουλάχιστον πληροφοριακά στοιχεία: Εργοστάσιο, χώρα παραγωγής, υλικό κατασκευής, ονομαστική διάμετρος, ονομαστική πίεση λειτουργίας, είδος βαλβίδας, έτος παραγωγής π.χ. BERMAD USA/GGG40 DN 125 PN25 Press. Reducing 1999. Οι πιλότοι ενδείκνυται να αναγράφουν το εύρος πιέσεων για την αντίστοιχη λειτουργία, π.χ. στην περίπτωση ρύθμισης της πίεσης: Ρεισόδ. 16 Bar - Ρεξόδ. 16 Bar.
- Θα έχουν μέγιστη θερμοκρασία λειτουργίας τουλάχιστον 80°C.

5.6.2 Σώμα βαλβίδας

Θα είναι σφαιρικό και υδροδυναμικά διαμορφωμένο, χωρίς λιμνάζοντες θύλακες για χαμηλές απώλειες πίεσης. Ο χώρος διέλευσης δε πρέπει να είναι μικρότερος από το 80 % της ονομαστικής διαμέτρου της βαλβίδας και δε θα παρεμβάλλεται πλέγμα στο χώρο διέλευσης για μειωμένη συντήρηση. Επίσης, θα διαθέτει έξοδο εκκένωσης με πώμα στο κάτω μέρος για εκκένωση σε περίπτωση παγετού.

Όλες οι βαλβίδες θα πρέπει να μπορούν να συντηρηθούν επί τόπου με αφαίρεση του άνω καλύμματος.

5.6.3 Κύκλωμα πιλότου

Όλοι οι σωληνίσκοι ελέγχου της λειτουργίας της βαλβίδας θα είναι χάλκινοι ακόμα και αν δεν υφίσταται λόγος πίεσης, ώστε να εξασφαλίζεται η μηχανική αντοχή τους. Το σώμα του πιλότου θα είναι από ορείχαλκο, τα εσωτερικά του μέρη από ανοξείδωτο χάλυβα και το διάφραγμα από διπλό νεοπρενίο με επικάλυψη πολυαμιδίου. Ο τρόπος κατασκευής θα είναι τέτοιος ώστε να δίνεται η δυνατότητα επέμβασης στο κύκλωμα ακόμα και όταν η βαλβίδα είναι σε λειτουργία.

Η βαλβίδα θα έχει εγκατεστημένο κατάλληλο χειροκίνητο μηχανισμό προς παράκαμψη της αυτόματης λειτουργίας.

5.6.4 Τύποι βαλβίδων

α. Υδραυλικές βαλβίδες μονού θαλάμου (PN 16)

Το σώμα της βαλβίδας θα είναι κατασκευασμένο από χυτοσίδηρο με ισχυρή εποξική βαφή για αντιοξειδωτική προστασία. Η βαλβίδα (όταν είναι φλαντζωτή) θα έχει διαστάσεις τέτοιες ώστε να είναι ανταλλάξιμη με βαλβίδες συρταρωτές (τύπου oval) με μήκος $L=200+DN$, με φλάντζες σύμφωνα με το Πρότυπο ΕΛΟΤ EN ISO 5752-06. Το διάφραγμα θα είναι από μη τοξικό ελαστικό, κατάλληλο για πόσιμο νερό, ενώ το ελατήριο θα είναι ανοξείδωτο AISI 304. Η βαλβίδα θα φέρει φίλτρο για το νερό ελέγχου και θα είναι κατάλληλη για μη καθαρό νερό, με μέγιστη πίεση λειτουργίας 16 bar.

β. Υδραυλικές βαλβίδες διπλού θαλάμου ή άλλου αντίστοιχου τύπου (PN16 και PN25)

Το σώμα θα είναι από ελατό χυτοσίδηρο ελάχιστης ποιότητας GGG40, βαμμένο με κατάλληλη εποξική βαφή (π.χ. ρητίνη πολυουρεθάνης) και πάχους τουλάχιστον 150 μm.

5.7 Φίλτρα

α. Πλαστικά φίλτρα νερού (πλέγματος ή δίσκων)

Είναι κατασκευασμένα από πολυαμίδιο ενισχυμένο με ίνες ύαλου ή ABS. Η πίεση λειτουργίας δεν υπερβαίνει τις 10 atm ενώ φέρουν κατάλληλες υποδοχές για μανόμετρο στην είσοδο και την έξοδο καθώς και δικλείδα καθαρισμού.

β. Μεταλλικά φίλτρα νερού (πλέγματος ή δίσκων)

Είναι οριζόντια ή γωνιακά, φλαντζωτά ή με σπείρωμα και με πίεση λειτουργίας 8 atm. Βάφονται με εποξειδική βαφή μετά από ειδική αντισκωριακή επεξεργασία επιψευδαργύρωση (γαλβάνισμα)

κατάλληλου πάχους. Πρέπει να φέρουν υποδοχές για μανόμετρο στην είσοδο και την έξοδο για τον έλεγχο της καθαρότητας τους, καπάκι με εύκολο άνοιγμα και βανάκι για τον καθαρισμό.

γ. Φίλτρα άμμου

Κάθετα ή οριζόντια, μεταλλικά με εποξειδική βαφή ή γαλβανισμένα, 8 atm, απλού ή διπλού θαλάμου, με συναρμολογημένο σύστημα καθαρισμού by-pass και χαλαζιακή άμμο.

δ. Φυγοκεντρικά φίλτρα νερού, γαλβανισμένα ή ανοξείδωτα, τύπου Lakos, ονομαστικής πίεσης 8atm.

ε. Φυγοκεντρικά φίλτρα νερού τύπου «κυκλώνα», μεταλλικά με εποξειδική βαφή ή γαλβανισμένα, ονομαστικής πίεσης 8atm.

5.8 Πλαστικές δεξαμενές από σκληρό πολυαιθυλένιο (PE)

Οι δεξαμενές θα είναι κατασκευασμένες από σκληρό πολυαιθυλένιο (HDPE), με δικλείδα καθαρισμού και καπάκι με σπείρωμα.

5.9 Διανεμητές

5.9.1 Σταλάκτες επικαθήμενου τύπου

- Σταλάκτες αυτορυθμιζόμενοι, αυτοκαθαριζόμενοι (με αντιστάθμιση πίεσης)

Το σώμα πρέπει να είναι κατασκευασμένο από ρητίνη πολυαιθυλενίου ή αντίστοιχα υλικά ανθεκτικά σε χαμηλές τιμές pH, όπως και σε χημικά, λιπάσματα και χλώριο.

Η ρύθμιση της παροχής γίνεται με διάφραγμα από σιλικόνη - ή άλλο κατάλληλο υλικό - επικαθήμενη πάνω σε μαιανδρική διαδρομή. Θα υπάρχει δυνατότητα αυτοκαθαρισμού στο στάδιο της συμπίεσης, με επιπρόσθετη δυνατότητα ανοίγματος και καθαρισμού του σταλάκτη χωρίς να επηρεάζονται τα υδραυλικά χαρακτηριστικά του.

Η δυνατότητα παροχής είναι 2, 4 ή 8 l/h. Η παροχή δεν πρέπει να επηρεάζεται από διακυμάνσεις στη θερμοκρασία του νερού. Επιτρεπτές πιέσεις λειτουργίας κυμαίνονται από 0,6 μέχρι και 4,0 atm, με ανώτερη επιτρεπόμενη απόκλιση $\pm 10\%$ από την ονομαστική παροχή. Ο συντελεστής παραλλακτικότητας μεταξύ των σταλακτών δεν πρέπει να είναι μεγαλύτερος από 5%. Ο ποδίσκος εισόδου θα είναι διατομής $\Phi 4$ ή 6 mm στους επισκέψιμους σταλάκτες και $\Phi 6$ mm στους μη επισκέψιμους.

5.9.2 Σταλακτηφόροι

- Σταλακτηφόρος $\Phi 16-20$ με σταλάκτες μακράς διαδρομής

Από γραμμικό PE, με ενσωματωμένους σταλάκτες μακράς διαδρομής, με λαβύρινθο, με ομοιομορφία στην παροχή των σταλακτών με πίεση λειτουργίας 1-3 atm.

- Σταλακτηφόρος $\Phi 16-20$ με αυτορυθμιζόμενους σταλάκτες

Από γραμμικό PE, με ενσωματωμένους σταλάκτες μακράς διαδρομής, περιλαμβάνοντας λαβύρινθο και θάλαμο αυτορύθμισης με μεμβράνη σιλικόνης με ομοιομορφία στην παροχή των σταλακτών με εύρος πιέσεων αυτορύθμισης μεταξύ 0,8 - 3,50 atm.

- Σταλακτηφόρος $\Phi 16-20$, με αυτορυθμιζόμενους σταλάκτες και μηχανισμό αποτροπής απορροής

Από γραμμικό PE, με ενσωματωμένους σταλάκτες μακράς διαδρομής με λαβύρινθο, θάλαμο αυτορύθμισης με μεμβράνη σιλικόνης και με μηχανισμό αποτροπής απορροής του νερού από το

© ΕΛΟΤ

ΕΛΟΤ ΤΠ 1501-10-08-01-00:2009

σωλήνα. Η ομοιομορφία στην παροχή των σταλακτών θα είναι με εύρος πιέσεων αυτορύθμισης μεταξύ 0,8 - 3,50 atm.

- Σταλακτηφόρος Φ16-20, με ριζοαπωθητικό, με αυτορυθμιζόμενους σταλάκτες

Από γραμμικό PE, με ενσωματωμένους σταλάκτες μακράς διαδρομής με λαβύρινθο και θάλαμο αυτορύθμισης με μεμβράνη σιλικόνης. Η ομοιομορφία στην παροχή των σταλακτών θα έχει ένα εύρος πιέσεων αυτορύθμισης μεταξύ 0,8 - 3,50 atm.

- Σταλακτηφόρος Φ16-20 με ριζοαπωθητικό, με αυτορυθμιζόμενους σταλάκτες και σύστημα αντιστράγγισης.

Από γραμμικό PE, με ενσωματωμένους σταλάκτες μακράς διαδρομής με λαβύρινθο και θάλαμο αυτορύθμισης με μεμβράνη σιλικόνης. Θα υπάρχει ομοιομορφία στην παροχή των σταλακτών. Η πίεση λειτουργίας θα κυμαίνεται μεταξύ 0,8 - 3,50 atm. Θα είναι κατάλληλος για υπόγεια τοποθέτηση, με ενσωματωμένο ή εξωτερικό σύστημα αποτροπής της εισόδου των ριζών σε αυτόν με ριζοαπωθητικό (ενσωματωμένο ή ειδικό φίλτρο με ριζοαπωθητικό ή με εξωτερικό εγχυτήρα ριζοαπωθητικού κλπ).

- Σταλακτηφόρος Φ16-20 με ριζοαπωθητικό, με μη αυτορυθμιζόμενους σταλάκτες.

Παρουσιάζει τα αυτά χαρακτηριστικά με τον προηγούμενο, αλλά με σταλάκτες μακράς διαδρομής μη αυτορυθμιζόμενους.

5.9.3 Εκτοξευτήρες – Εξαρτήματα

- α. Εκτοξευτήρες αυτοανυψούμενοι (Pop Up), περιστροφικοί, γранаζωτού τύπου.

Είναι κατασκευασμένοι από υλικό ABS ή αντίστοιχο. Φέρουν ισχυρό χαλύβδινο, ανοξειδωτο επανατακτικό ελατήριο και δακτύλιο στεγανότητας που ενεργοποιείται με την πίεση. Έχουν εσωτερικό φίλτρο καθαρισμού κάτω από το σώμα ανύψωσης ή το ακροφύσιο.

- β. Εκτοξευτήρες αυτοανυψούμενοι (Pop Up) στατικού τύπου.

Έχουν είσοδο ½ BSP στη βάση του ακροφυσίου και πρόσθετη είσοδο ½ BSP στο πλάι του σώματος για εκτοξευτήρες με μήκος πάνω από 20 cm. Η πίεση λειτουργίας κυμαίνεται μεταξύ 1,4-2,8 atm. Τα ακροφύσια είναι ενσωματωμένα ή πρόσθετα, σταθερού ή ρυθμιζόμενου τομέα ενώ περιέχεται αντιστραγγιστική βαλβίδα (antidrain). Συγκεκριμένα:

- i. Ακροφύσια σταθερού τομέα

Πρέπει να διαθέτουν πλήρη σειρά με συμβατά ακροφύσια με τομείς εκτόξευσης 90ο, 180ο, 270ο και 360ο (πρέπει άσχετα με τον τομέα εκτόξευσης να δίδουν το ίδιο ύψος βροχής) και αν απαιτείται στο έργο και ακροφύσια ειδικών σχημάτων (τετράγωνων, διαδρόμων ES, CS, SS κλπ.) ή άλλη ποικιλία συμβατών ακροφυσίων με διάφορες ακτίνες και τομείς εκτόξευσης, με χαρακτηριστικά χρώματα, ώστε να καλύπτονται οι αντίστοιχες ανάγκες.

- ii. Ακροφύσια ρυθμιζόμενου τομέα

Πρέπει να διατίθενται με πλήρη σειρά συμβατών ακροφυσίων, που να καλύπτουν αποστάσεις εκτόξευσης από 2 m τουλάχιστον ή και μικρότερες, αν απαιτείται από τη μορφολογία των χώρων άρδευσης, μέχρι και τουλάχιστον 5 m.

Ο τομέας εκτόξευσης πρέπει να μπορεί να ρυθμιστεί από 0ο μέχρι και 360ο, με αναλογική ρύθμιση της παροχής, ώστε το ύψος βροχής (ποσότητα νερού ανά μονάδα αρδευόμενης επιφάνειας) να είναι σταθερό.

- iii. Ακροφύσια ακτινωτής εκτόξευσης

ΕΛΟΤ ΤΠ 1501-10-08-01-00:2009

© ΕΛΟΤ

Ακροφύσια ρυθμιζόμενου τόξου, ακτινωτής διαβροχής ακτίνας 4,5 – 9 m. Ο μηχανισμός περιστροφής θα είναι τύπου τριβής και θα υπάρχει δυνατότητα μείωσης της ακτίνας κατά 25 %. Τυπικά χαρακτηριστικά: για ακτίνα εκτόξευσης 6,5 m σε πίεση 3 atm η παροχή στις 180° θα είναι περίπου 180 LPH, ενώ για ακτίνα εκτόξευσης 9 m σε πίεση 3 atm η παροχή στις 180° θα είναι περίπου 450 LPH.

Θα έχουν εσωτερικό φίλτρο στη βάση του ακροφυσίου, με εύκολη πρόσβαση για τον καθαρισμό του. Θα διαθέτουν βίδα μείωσης της ακτίνας μέχρι και τουλάχιστον 25 % με ανάλογη μείωση της παροχής (αναλογική διαβροχή), ενώ θα έχουν χρωματικό κωδικό για εύκολη αναγνώρισή τους.

γ. Εκτοξευτήρες αυτοανυψούμενοι (Pop Up) γραναζωτοί, μικρών και μεσαίων αποστάσεων.

- Ακτίνα 5-9 m, είσοδος 1/2" BSP: Με δυνατότητα ρύθμισης της ακτίνας εκτόξευσης 5 - 9 m
- Ακτίνα 7-14 m, είσοδος 3/4" BSP: Με δυνατότητα ρύθμισης της ακτίνας εκτόξευσης 7 - 14 m
- Ακτίνα 12-18 m, είσοδος 1" BSP: Με δυνατότητα ρύθμισης της ακτίνας εκτόξευσης 12 - 18 m
- Ακτίνα 15-22 m, είσοδος 1" BSP: Με δυνατότητα ρύθμισης της ακτίνας εκτόξευσης 15 - 22 m

Είναι υδρολίπαντοι ή ελαιολίπαντοι, λειτουργούν με αντιστραγγιστική βαλβίδα (antidrain) και με κασάνια αντιβανδαλικής προστασίας ενώ έχουν τη δυνατότητα «μνήμης» στον τομέα ρύθμισης.

Το σώμα ανύψωσης είναι πλαστικό ή ανοξείδωτο και ύψους 10 cm τουλάχιστον ή και μεγαλύτερο, αν απαιτείται. Περιέχουν τουλάχιστον 4 εναλλακτικά ακροφύσια ή συνδυασμούς ακροφυσίων με διαφορετικές παροχές, ενσωματωμένα ή μη, για προσαρμογή των παροχών στον τομέα και την ακτίνα εκτόξευσης ώστε να παρέχεται ομοιόμορφη διαβροχή.

δ. Εκτοξευτήρες αυτοανυψούμενοι (Pop Up) γραναζωτοί, μεγάλων αποστάσεων.

- Ακτίνα 18-28 m, είσοδος 1 1/2" BSP: Με είσοδο 1 1/2" BSP στη βάση του εκτοξευτήρα και πρόσθετη είσοδο 1 1/2" BSP στο πλάι του σώματος. Με δυνατότητα ρύθμισης της ακτίνας εκτόξευσης 18-28 m και σώμα ανύψωσης 7,5 m και άνω.
- Ακτίνα 24-30 m, είσοδος 1 1/2" BSP: Με είσοδο 1 1/2" BSP στη βάση του εκτοξευτήρα και πρόσθετη είσοδο 1 1/2" BSP στο πλάι του σώματος. Με δυνατότητα ρύθμισης της ακτίνας εκτόξευσης 24-30 m και σώμα ανύψωσης 10 m και άνω.
- Ακτίνα 28-33 m, είσοδος 1 1/2" BSP: Με δυνατότητα ρύθμισης της ακτίνας εκτόξευσης 28-33 m.

Είναι υδρολίπαντοι, με ρυθμιζόμενο ή σταθερό τομέα εκτόξευσης, ενσωματωμένη ή μη ηλεκτροβαλβίδα και ρυθμιστή πίεσης. Περιέχουν τουλάχιστον 4 εναλλακτικά ακροφύσια ή συνδυασμούς ακροφυσίων με διαφορετικές παροχές, ενσωματωμένα ή μη, για προσαρμογή των παροχών στον τομέα και την ακτίνα εκτόξευσης ώστε να παρέχουν ομοιόμορφη διαβροχή.

Ανάλογα με τις απαιτήσεις της μελέτης μπορεί να φέρουν, ενσωματωμένα ή πρόσθετα, πλαστικό κάλυμμα ή καλύμματα από συνθετικό χλοοτάπητα ή κύπελλο για την ανάπτυξη φυσικού χλοοτάπητα.

ε. Εκτοξευτήρες αυτοανυψούμενοι (Pop Up) κρουστικοί, μεγάλων αποστάσεων

Το κέλυφος είναι κατασκευασμένο από υλικό ABS Cylolac ή αντίστοιχο. Το έμβολο ανύψωσης μπορεί να είναι πλαστικό ή ορειχάλκινο. Φέρουν ισχυρό επανατακτικό ελατήριο από ανοξείδωτο χάλυβα. Έχουν ρυθμιζόμενο τομέα εκτόξευσης και ενσωματωμένη ή μη ηλεκτροβαλβίδα και ρυθμιστή πίεσης.

Περιέχουν τουλάχιστον 4 εναλλακτικά ακροφύσια ή συνδυασμούς ακροφυσίων με διαφορετικές παροχές, ενσωματωμένα ή μη, για προσαρμογή των παροχών στον τομέα και την ακτίνα εκτόξευσης ώστε να παρέχουν ομοιόμορφη διαβροχή.

Ανάλογα με τις απαιτήσεις της μελέτης μπορεί να φέρουν, ενσωματωμένα ή πρόσθετα, πλαστικό κάλυμμα ή καλύμματα από συνθετικό χλοοτάπητα ή κύπελλο για την ανάπτυξη φυσικού χλοοτάπητα.

- Ακτίνας 14-22 m: Με είσοδο 1" BSP στη βάση του εκτοξευτήρα και πρόσθετη είσοδο 1" BSP στο πλάι του σώματος. Με δυνατότητα ρύθμισης της ακτίνας εκτόξευσης από 14 m μέχρι και 22 m
- Ακτίνας 18-30 m: Με είσοδο 1 1/2" BSP στη βάση του εκτοξευτήρα και πρόσθετη είσοδο 1 1/2" BSP στο πλάι του σώματος. Με δυνατότητα ρύθμισης της ακτίνας εκτόξευσης από 18 m μέχρι και 30 m
- Ακτίνας 18-38 m: Με είσοδο 1 1/2" BSP στη βάση του εκτοξευτήρα και πρόσθετη είσοδο 1 1/2" BSP στο πλάι του σώματος και ενσωματωμένο ή μη αποκωδικοποιητή για μονοκαλωδιακή σύνδεση. Με δυνατότητα ρύθμισης της ακτίνας εκτόξευσης από 18 m μέχρι και 38 m
- Ακτίνας 30-45 m: Με είσοδο 1 1/2" BSP στη βάση του εκτοξευτήρα και πρόσθετη είσοδο 1 1/2" BSP στο πλάι του σώματος. Με δυνατότητα ρύθμισης της ακτίνας εκτόξευσης από 30 m μέχρι και 45 m

5.9.4 Εξαρτήματα εκτοξευτών

Τριπλός αρθρωτός βραχίονας: Από PVC, 1" ή 1 1/2" ονομαστικής πίεσης 21 atm, με κινητά μέρη στεγανοποιούμενα από ελαστικό δακτύλιο στεγανότητας. Χρησιμοποιείται για τη σύνδεση εκτοξευτήρων μεγάλων αποστάσεων, για την προστασία της εγκατάστασης από πιθανές πιέσεις στην επιφάνεια των εκτοξευτήρων και για την εύκολη ρύθμιση του ύψους και της οριζοντιότητας.

5.10 Συσσκευές ελέγχου άρδευσης

5.10.1 Ηλεκτροβαλβίδες

α. Ηλεκτροβαλβίδες κοινές

Είναι διαφραγματικού τύπου, γραμμικές ή γωνιακές ή και συνδυασμός τους. Έχουν σφαιρική διαμόρφωση με ελάχιστα κινητά μέρη. Το σώμα και το καπάκι είναι κατασκευασμένα από νάιλον ενισχυμένο με νήματα ύαλου. Τα ελατήρια και όλα τα μεταλλικά μέρη είναι από ανοξείδωτο χάλυβα για την αποφυγή διάβρωσης. Χειροκίνητα λειτουργούν ως βαλβίδες εσωτερικής εκτόνωσης, με ή χωρίς χειροκίνητο ρυθμιστή παροχής (flow control). Έχουν τη δυνατότητα επισκευής του εσωτερικού μηχανισμού χωρίς την εξάρμωση του σώματος από το δίκτυο.

Η ονομαστική πίεση κυμαίνεται μεταξύ 10-13,5 atm ανάλογα με τη μελέτη, με πιέσεις λειτουργίας τουλάχιστον από 0,7 atm μέχρι και 10 atm και 0,7 atm μέχρι και 13,5 atm αντίστοιχα (γραμμικές – γωνιακές).

Το «κλείσιμο» της είναι αργό, για αποφυγή υδραυλικού πλήγματος (αντιπληγματική λειτουργία). Το διάφραγμα είναι από ελαστικό συνθετικού τύπου Buna N, ενισχυμένο με νάιλον. Για διατομές άνω των 2" πρέπει να διαθέτουν αυτοκαθαριζόμενο φίλτρο.

Οι μέγιστες απώλειες πίεσης ανά διατομή δίνονται στον παρακάτω πίνακα 1:

Πίνακας 1 – Απώλειες πίεσης

Διατομή (in)	Παροχή (m ³ /h)	Max απώλειες (m)
3/4"	5	0,40
1"	6	0,40
1 1/2"	15	0.50

ΕΛΟΤ ΤΠ 1501-10-08-01-00:2009

© ΕΛΟΤ

2"	30	0,40
2 1/2"	40	0,40
3"	50	0,40

β. Ηλεκτροβαλβίδες ευθείας ροής

Οι Ηλεκτροβαλβίδες είναι διαφραγματικού τύπου, γραμμικές και ονομαστικής πίεσης 10 ή 12,5 atm.

Παρουσιάζουν τα ίδια τεχνικά χαρακτηριστικά με τις κοινές ηλεκτροβαλβίδες, λειτουργούν όμως με ονομαστική πίεση 10 ή 12 atm και πίεση λειτουργίας κατ' ελάχιστο 0,7-12,5 atm. Για διατομές άνω των 3/4" διαθέτουν αυτοκαθαριζόμενο φίλτρο.

Οι μέγιστες απώλειες πίεσης ανά διατομή δίνονται στον παρακάτω πίνακα 2:

Πίνακας 2 – Απώλειες πίεσης

Διατομή (in)	Παροχή (m ³ /h)	Μαχ απώλειες (m)
3/4"	5	0,3
1"	8	0,3
1 1/2"	20	0,3
2"	30	0,3

5.10.2 Σωληνοειδή ηλεκτροβαλβίδων

- Είναι συμπαγή, κατασκευασμένα από αντιδιαβρωτικό υλικό. Το έμβολο (συγκρατούμενο), τα ελατήρια και όλα τα μεταλλικά μέρη είναι από ανοξείδωτο χάλυβα, προς αποφυγή διάβρωσης.
- Τύποι πηνίων:
 - Κοινά πηνία προγραμματιστών ρεύματος
Τάση λειτουργίας 24 V/AC, 50 Hz και max ισχύς 5 VA.
 - Πηνία συγκράτησης (Latching solenoid) για προγραμματιστές μπαταρίας
Τάση λειτουργίας 9-18 Volt DC. Συμβατά με τους προγραμματιστές. Προσαρμόζονται στις ηλεκτροβαλβίδες απευθείας ή με υποδοχέα.

5.10.3 Προγραμματιστές

α. Προγραμματιστές μπαταρίας

- Οικιακοί προγραμματιστές μπαταρίας μιας στάσης

Στεγανοί προγραμματιστές, που λειτουργούν με μία ή περισσότερες μπαταρίες, μιας στάσης, με ενσωματωμένο ή μη πηνίο-μανδάλωσης (latching) και ηλεκτροβαλβίδα διαφραγματικού τύπου, 3/4" ή 1". Έχουν κύκλο ποτίσματος από 1 μέχρι 7 ημέρες τουλάχιστον.

- Προγραμματιστές μπαταρίας απλού τύπου

Προγραμματιστές που λειτουργούν με μία ή περισσότερες μπαταρίες και μπορούν να ελέγχουν από 2 μέχρι 12 ή και περισσότερες ηλεκτροβαλβίδες μέσω πηνίων μανδάλωσης (latching) σε απόσταση τουλάχιστον 20 m φέρουν καλώδιο διατομής 1,5 mm², με 3 τουλάχιστον εκκινήσεις ανά 24ωρο, κύκλο

ποτίσματος από 1 μέχρι 7 ημέρες τουλάχιστον και εκκίνηση αντλίας ή κεντρικής ηλεκτροβαλβίδας (master valve).

- Προγραμματιστές μπαταρίας φρεατίων

Στεγανοί προγραμματιστές που λειτουργούν με μία ή περισσότερες μπαταρίες. Τοποθετούνται μέσα στα φρεάτια των ηλεκτροβανών ή σε ιδιαίτερα φρεάτια. Ελέγχουν 1 μέχρι 6 ή και περισσότερες ηλεκτροβαλβίδες μέσω πηνίων μανδάλωσης (latching). Προγραμματίζονται με φορητή μονάδα προγραμματισμού. Πρέπει να διαθέτουν:

- Τρεις τουλάχιστον εκκινήσεις ανά 24ωρο.
- Κύκλο ποτίσματος από 1 μέχρι 7 ημέρες τουλάχιστον.
- Διάρκεια ποτίσματος από 1 min μέχρι και 12 ώρες τουλάχιστον.
- Δυνατότητα χειροκίνητης λειτουργίας χωρίς την κονσόλα.
- Εκκίνηση αντλίας ή κεντρικής ηλεκτροβαλβίδας (master valve).
- Δυνατότητα διατήρησης του προγράμματος για 3 τουλάχιστον λεπτά κατά την αλλαγή μπαταρίας.
- Τρία τουλάχιστον προγράμματα ή ανεξάρτητο πρόγραμμα για κάθε στάση.

Η φορητή μονάδα προγραμματισμού (κονσόλα) έχει δυνατότητα προγραμματισμού απεριόριστου αριθμού βαλβίδων, από απόσταση 3 m τουλάχιστον, άσχετα με τον τρόπο επικοινωνίας, δυνατότητα επισκόπησης του προγράμματος, ανεξάρτητα προγράμματα για κάθε βαλβίδα, 6 επαναλήψεις ανά ημέρα και διάρκεια ποτίσματος από 1 min μέχρι και 24 ώρες.

- Προγραμματιστές μπαταρίας αυξημένων δυνατοτήτων

Προγραμματιστές που λειτουργούν με μία ή περισσότερες μπαταρίες και μπορούν να ελέγχουν από 1 μέχρι 12 ηλεκτροβαλβίδες μέσω πηνίων μανδάλωσης, σε απόσταση τουλάχιστον 400 m περιλαμβάνουν καλώδιο διατομής 1,5 mm², με τρία τουλάχιστον προγράμματα, 8 εκκινήσεις ανά πρόγραμμα ανά 24ωρο, κύκλο ποτίσματος 1 μέχρι 30 ημέρες και εκκίνηση αντλίας ή κεντρικής ηλεκτροβαλβίδας (master valve) επιλεκτικά ανά πρόγραμμα. Υπάρχει η δυνατότητα σύνδεσης σε αισθητήρα και κύκλωμα υπερπήδησης των βραχυκυκλωμένων πηνίων, ένδειξη για την κατάσταση της μπαταρίας και δυνατότητα σύνδεσης με ηλιακό συλλέκτη.

- β. Προγραμματιστές ρεύματος

Ηλεκτρονικοί ή υβριδικοί προγραμματιστές με ηλεκτρομηχανικά χαρακτηριστικά προγραμματισμού, σε πλαστικό ή μεταλλικό στεγανό (υπαίθριας τοποθέτησης) κιβώτιο με κλειδαριά, με ενσωματωμένο μετασχηματιστή και:

- Εβδομαδιαίο προγραμματισμό ή επιλογή ημερών σε κύκλο ημερών (skip days) από 1 μέχρι 15 τουλάχιστον ημέρες
- Πλήκτρο "On – Off" για την απομόνωση του προγραμματιστή όταν αυτό απαιτηθεί.
- Δυνατότητα χειροκίνητης έναρξης μιας στάσης (manual) ή του κύκλου άρδευσης (semi-auto)
- Δυνατότητα εκκίνησης αντλίας ή κεντρικής ηλεκτροβαλβίδας (master valve)
- Τερματικό με εύκολη σύνδεση των καλωδίων
- Είσοδος 230 V/AC (50 Hz) και έξοδος 24 V/AC

– Οικιακοί προγραμματιστές ρεύματος

Πρέπει να διαθέτουν:

- Τρία τουλάχιστον ανεξάρτητα προγράμματα για όλες τις ηλεκτροβαλβίδες
- Τρεις τουλάχιστον εκκινήσεις ανά ημέρα ανά πρόγραμμα
- Έξοδο τουλάχιστον 0,5 A ανά στάση και 1,0 A συνολική έξοδο
- Κύκλωμα για επαναφορτιζόμενη μπαταρία 9 Volt για τη διατήρηση του προγράμματος σε περίπτωση διακοπής ρεύματος και εφεδρικό πρόγραμμα /SOS. Το εφεδρικό πρόγραμμα λειτουργεί κάθε πρόγραμμα για 10 min ημερησίως μετά την επαναφορά του ρεύματος, σε περίπτωση παρατεταμένης διακοπής του ρεύματος και εξάντληση της μπαταρίας.

– Επαγγελματικοί προγραμματιστές ρεύματος

Πρέπει να διαθέτουν:

- Τέσσερα τουλάχιστον ανεξάρτητα προγράμματα για όλες τις ηλεκτροβαλβίδες
- Τέσσερις τουλάχιστον εκκινήσεις ανά ημέρα ανά πρόγραμμα
- Έξοδο τουλάχιστον 0,5 A ανά στάση και 1,2 A συνολική έξοδο
- Ρυθμιζόμενο έλεγχο αντλίας / κεντρικής ηλεκτροβαλβίδας ανά πρόγραμμα
- Δυνατότητα % αυξομείωσης των χρόνων λειτουργίας των προγραμμάτων
- Κύκλωμα αδιάλειπτης λειτουργίας (διατήρηση του προγράμματος σε περίπτωση διακοπής ρεύματος χωρίς μπαταρία)
- Δυνατότητα χρονικής καθυστέρησης μεταξύ των στάσεων
- Δυνατότητα αναίρεσης της άρδευσης μέσω αισθητήρα

– Επαγγελματικοί προγραμματιστές ρεύματος (16 μέχρι 42 στάσεων)

Πρέπει να διαθέτουν:

- Τέσσερα τουλάχιστον ανεξάρτητα προγράμματα για όλες τις ηλεκτροβαλβίδες
- Δώδεκα τουλάχιστον εκκινήσεις ανά ημέρα ανά πρόγραμμα
- Έξοδο τουλάχιστον 1,2 A ανά στάση και 1,5 A συνολική έξοδο
- Ρυθμιζόμενο έλεγχο αντλίας / κεντρικής ηλεκτροβαλβίδας ανά πρόγραμμα
- Δυνατότητα ποσοστιαίας αυξομείωσης των χρόνων των προγραμμάτων
- Κύκλωμα αδιάλειπτης λειτουργίας (διατήρηση του προγράμματος σε περίπτωση διακοπής ρεύματος χωρίς μπαταρία)
- Δυνατότητα χρονικής καθυστέρησης μεταξύ των στάσεων
- Δυνατότητα κυκλικών προγραμμάτων
- Δυνατότητα εκκίνησης, παύσης ή αναίρεσης της άρδευσης μέσω κατάλληλου αισθητήρα.

5.10.4 Εξαρτήματα προγραμματιστών

α) Μονάδα λειτουργίας μονοκαλωδιακής σύνδεσης (κωδικοποιητής σήματος)

Μηχανισμός κωδικοποίησης του σήματος εξόδου από ηλεκτρονικό προγραμματιστή άρδευσης για μετατροπή πολυκαλωδιακού προγραμματιστή σε μονοκαλωδιακό. Απαραίτητα θα διαθέτει 8 εξόδους, επεκτεινόμενος σε 48 εξόδους μέσω πλακετών επέκτασης. Θα υποστηρίξει δυνατότητα ταυτόχρονης λειτουργίας μέχρι και τεσσάρων ηλεκτροβανών.

β) Πλακέτα επέκτασης μονάδας λειτουργίας για μονοκαλωδιακή σύνδεση ηλεκτροβανών (κωδικοποιητή σήματος), 8 εξόδων

γ) Αποκωδικοποιητής σήματος ηλεκτροβανών για μονοκαλωδιακή σύνδεση ηλεκτροβανών ή αντλίας.

Συμβατός με τον παραπάνω αναφερόμενο κωδικοποιητή σήματος, εγκαθιστάμενος στο φρεάτιο της ηλεκτροβαλβίδας και συνδεόμενος με το πηνίο της.

δ) Αποκωδικοποιητής σήματος στεγανού, μονοκαλωδιακού τύπου.

Συμβατός με τον παραπάνω αναφερόμενο κωδικοποιητή σήματος, εγκαθιστάμενος στο φρεάτιο της ηλεκτροβαλβίδας και συνδεόμενος με το πηνίο της.

5.11 Πλαστικά φρεάτια

Στρογγυλά ή ορθογώνια (τύπου κόλουρου κώνου ή κόλουρης πυραμίδας) πλαστικά φρεάτια για υπόγεια τοποθέτηση ηλεκτροβανών ή άλλων συσκευών και εύκολη πρόσβαση σ αυτές. Θα είναι κατασκευασμένα από αφρώδες πολυαιθυλένιο υψηλής πυκνότητας (HDPE) ή πολυπροπυλένιο και με πράσινο καπάκι.

Τα φρεάτια θα είναι τυποποιημένων διαστάσεων κατά τα προβλεπόμενα στη μελέτη και σύμφωνα με τους πίνακες των κατασκευαστών.

5.12 Καλώδια JIVV-U (πρώην ΝΥΥ)

Τα καλώδια μεταφοράς υλικών από τον προγραμματιστή προς τις ηλεκτροβαλβίδες θα είναι τύπου JIVV-U (πρώην ΝΥΥ), άνθρα, τάσης δοκιμής 3 kV, ονομαστικής τάσης 0,6/1 kV και βάσει των Προδιαγραφών VDE 0271 και ΕΛΟΤ 843/A1.

Οι αγωγοί διέλευσης θα είναι χάλκινοι, μονόκλωνοι ή πολύκλωνοι (ανάλογα με τη διατομή τους), και φέρουν μόνωση από θερμοπλαστικό πολυβινυλοχλωρίδιο (PVC). Η εσωτερική επένδυση του καλωδίου θα είναι από ελαστικό ή ταινία PVC. Η εξωτερική επένδυση είναι επίσης από PVC. Η θερμοκρασία λειτουργίας ορίζεται μεταξύ 70–90 Co και η μέγιστη θερμοκρασία βραχυκυκλώματος 160 Co (επί 60 sec).

Γενικά ο αγωγός πρέπει επίσης να συνάδει με τους Γερμανικούς κανονισμούς VDE 0271 και ΕΛΟΤ 843/A1.

5.13 Στεγανά κουτιά προγραμματιστών (ΠΙΛΑΡ)

Τα τεχνικά χαρακτηριστικά τους αφορούν τις αντίστοιχες ΕΛΟΤ ΤΠ Ηλεκτρομηχανολογικών Έργων.

6 Μέθοδος κατασκευής – Απαιτήσεις τελειωμένης εργασίας

6.1 Γενικά

Ο ανάδοχος πρέπει να κατασκευάσει το 100 %, πλήρους συστήματος άρδευσης, όπως περιγράφεται στη μελέτη και τα σχέδια.

ΕΛΟΤ ΤΠ 1501-10-08-01-00:2009

© ΕΛΟΤ

Κατά την κατασκευή πρέπει να φροντίσει οι διάφορες εγκαταστάσεις να βρίσκονται στις προβλεπόμενες από τα σχέδια θέσεις και αποστάσεις.

Ο ανάδοχος πρέπει να διατηρεί μια πλήρη σειρά σχεδίων και προγραμμάτων κατασκευής με όλες τις σχεδιαστικές κατασκευαστικές αλλαγές ή τις ακριβείς συνθήκες του έργου. Με το πέρας της εργασίας εγκατάστασης, σχέδια και προγράμματα θα παραδοθούν στην Υπηρεσία.

6.2 Εγκατάσταση τριτεύοντος δικτύου

Εάν δεν υπάρχει σχετική μελέτη άρδευσης πρασίνου ή μελέτη εγκατάστασης του τριτεύοντος αρδευτικού δικτύου, ο ανάδοχος είναι υποχρεωμένος να συντάξει τη μελέτη και τα σχέδια εγκατάστασης, σύμφωνα με την παρούσα ΕΛΟΤ ΤΠ και τις εντολές της Υπηρεσίας, και να τα υποβάλει για έγκριση.

Στα σχέδια πρέπει να φαίνονται διαγραμματικά οι θέσεις και οι διατομές όλων των αγωγών (δικαιολογούμενες πλήρως από τους υδραυλικούς υπολογισμούς της μελέτης), οι ακριβείς θέσεις των μειωτήρων πίεσης, των βαλβίδων αερισμού, των κεφαλών άρδευσης, των εκτοξευτήρων κλπ, οι πιέσεις λειτουργίας των μειωτήρων πίεσης, καθώς και οι μέγιστες και ελάχιστες πιέσεις λειτουργίας των διανεμητών (εκτοξευτήρων, σταλακτών) ανά ομάδες (αρδευτική γραμμή, αρδευόμενο τμήμα ή περιοχή ή ολόκληρη η αρδευόμενη έκταση), ανάλογα με το είδος άρδευσης και τις συνθήκες.

Για μεγάλες εργασίες πρασίνου (π.χ. ενταγμένες σε γενικότερες εργοληψίες έργων οδοποιΐας ή σιδηροδρομικών) η σύνταξη των γενικών σχεδίων του Τριτεύοντος Αρδευτικού Δικτύου μπορεί να γίνει τμηματικά, τηρώντας το «πνεύμα» της άνω παραγράφου. Σε κάθε περίπτωση, όμως, η σύνταξη των σχετικών σχεδίων θα γίνεται εγκαίρως προς αποφυγή καθυστερήσεων στο χρονοδιάγραμμα εγκατάστασης του Δικτύου ή των εργασιών φύτευσης.

Κατά τη μελέτη του τριτεύοντος δικτύου λαμβάνονται υπόψη τα γεωμετρικά στοιχεία του έργου (εμβαδά, υψομετρικές διαφορές, κλίσεις κλπ), ο τρόπος φύτευσης και οι απαιτούμενες παροχές, οι απώλειες πίεσης στα διάφορα τμήματα του δικτύου, καθώς και τα υδραυλικά δεδομένα και χαρακτηριστικά της πηγής τροφοδοσίας (νερού - πίεσης) ή του πρωτεύοντος και δευτερεύοντος δικτύου (διαθέσιμες πιέσεις, παροχές κλπ).

Για τη διαστασιολόγηση του Τριτεύοντος Δικτύου, όπου η παροχή είναι μειούμενη κατά μήκος της γραμμής, η διατομή υπολογίζεται έτσι ώστε να εξασφαλίζεται η απαιτούμενη και κατά το δυνατόν ομοιόμορφη πίεση σε όλους τους διανεμητές, μέσα στα όρια λειτουργίας τους, φροντίζοντας να διατηρείται η ίδια διατομή σε όλο το μήκος του σταλακτηφόρου αγωγού. Οι απώλειες πίεσης στην περίπτωση αυτή (γραμμές διανομής), υπολογίζονται μέσω του συντελεστή περιορισμού (F). Ο συντελεστής αυτός αποδίδει τη διαφορά στις απώλειες πίεσης ανάλογα με τον αριθμό των εκρών (σε ισαποχή) και οι τιμές του δίνονται στον παρακάτω πίνακα:

Πίνακας 3 – Συντελεστής περιορισμού F ανά αριθμό εκρών

Αριθμός εκρών (σταλακτών ή εκτοξευτών)	F	Αριθμός εκρών (σταλακτών ή εκτοξευτών)	F
1	1,000	14	0,387
2	0,639	16	0,382
3	0,535	18	0,379
4	0,486	20	0,376
5	0,457	25	0,371
5	0,435	30	0,368
8	0,415	40	0,364
10	0,402	50	0,361
12	0,394	100	0,356

Πρακτικά, στους σταλακτηφόρους αγωγούς μπορούμε να λαμβάνουμε $F= 0,4$ συνυπολογίζοντας και τις απώλειες στα σημεία σύνδεσης των σταλακτών.

Σημείωση.: Μεμονωμένα φυτά ή θάμνοι που βρίσκονται στο χώρο του χλοοτάπητα δε χρειάζονται ιδιαίτερη άρδευση.

6.3 Υπόγεια στοιχεία και εγκαταστάσεις

Ο Ανάδοχος υποχρεούται στη λήψη των απαραίτητων μέτρων προστασίας για όλες τις υπάρχουσες, προσκείμενες στο έργο, εγκαταστάσεις. Συγκεκριμένα:

- Επισημαίνονται όλες οι υπόγειες εγκαταστάσεις πριν το σκάψιμο ή την πασσάλωση.
- Λαμβάνονται μέτρα για να μην προκληθούν ζημιές ή καταστραφούν γειτονικές, υπόγειες ή υπέργειες εγκαταστάσεις και κατασκευές.
- Διατηρούνται συνεχώς καθαροί και ελεύθεροι από μπάζα οι δρόμοι, τα πεζοδρόμια και οι διάφοροι χώροι και ανοικτές οι αποχετεύσεις για την ελεύθερη απορροή νερού.
- Εξασφαλίζεται η συνεργασία της Τοπικής Αυτοδιοίκησης, των επιχειρήσεων και των Ο.Κ.Ω. για παροχή των απαιτούμενων υπηρεσιών και πληροφοριών στον τόπο του έργου.
- Διατηρείται στενή επικοινωνία με τον επιβλέποντα κατά την κατασκευή, για επιτόπου οδηγίες και ενημέρωση.

6.4 Επιθεώρηση της περιοχής εγκατάστασης

Πριν την έναρξη των εργασιών εγκατάστασης ο Ανάδοχος πρέπει να επιθεωρήσει την περιοχή του έργου, να ελέγξει προσεκτικά όλα τα επίπεδα και να επαληθεύσει όλες τις διαστάσεις και τους παράγοντες που είναι σχετικοί με την εργασία εγκατάστασης, ώστε να εξασφαλισθεί ότι οι εργασίες θα προχωρήσουν ομαλά και με ασφάλεια. Αλλαγές ή τροποποιήσεις στο σχέδιο για να προσαρμοστεί στις πραγματικές συνθήκες γίνονται μετά από έγκριση της Υπηρεσίας. Όταν ανανεώνεται, επισκευάζεται ή επεκτείνεται ήδη εγκαταστημένο δίκτυο ή είναι ήδη κατασκευασμένα το πρωτεύον και δευτερεύον δίκτυο από άλλη εργολαβία (πχ. στην οδοποιία), ο Ανάδοχος και η Επίβλεψη πρέπει να ελέγξουν το υπάρχον σύστημα πριν αρχίσει κάθε εργασία.

Επίσης προσδιορίζονται τα απαραίτητα μέτρα που θα ληφθούν, ώστε οι εργασίες να προχωρήσουν χωρίς να διαταραχθούν άλλες δραστηριότητες και να προστατευθούν οι υπάρχουσες εγκαταστάσεις στο έργο και γύρω από αυτό.

6.5 Προετοιμασία και σημάδεμα (πασσάλωση)

Πριν αρχίσει η κατασκευή σημαδεύεται η ακριβής θέση των διάφορων συσκευών (κεφαλών – εκτοξευτών κλπ) με πασσάλους ή με ειδικές ενδεικτικές σημαίες θέσης, σύμφωνα με τα σχέδια της μελέτης.

Τα σχέδια των αρδευτικών συστημάτων είναι διαγραμματικά και δεν είναι εμφανής σε πολλές περιπτώσεις η ακριβής θέση υπάρχοντων ή προς εγκατάσταση σωλήνων, βαλβίδων, προγραμματιστών κλπ.

Οι σωλήνες των αρδευτικών δικτύων και τα καλώδια, όπως και τα διάφορα φρεάτια, δεν τοποθετούνται ποτέ κατά μήκος κάτω από δρόμους πεζοδρόμια, διαδρόμους, πλακοστρώσεις και λοιπές κατασκευές, σε πάρκα πλατείες κλπ αλλά δίπλα στις κατασκευές αυτές και κάτω από χύμα.

Οι νέες εγκαταστάσεις τοποθετούνται κοντά σε κράσπεδα, τοίχους, φράκτες ή άκρες πεζοδρομίων. Οι σωλήνες που φαίνονται παράλληλες στα σχέδια, μπορούν να τοποθετηθούν στην ίδια αυλακιά, στο ίδιο βάθος αλλά σε αποστάσεις με κενό τουλάχιστον 5 cm μεταξύ τους.

Η θέση κάθε εκτοξευτήρα φαίνεται ακριβώς στα σχέδια και πρέπει να εγκατασταθεί ακριβώς στη θέση που σημειώνεται με το κέντρο του αντίστοιχου σύμβολου.

Αντικαταστάσεις ή αλλαγές στα σχέδια μπορεί να προταθούν και να υποβληθούν για έγκριση στο στάδιο αυτό, με σκοπό την προσαρμογή στις υπάρχουσες συνθήκες και την επιτυχία πλήρους κάλυψης της αρδευόμενης περιοχής. Είναι αυτονόητο ότι είναι αναγκαίο να γίνουν πλήρεις μετρήσεις και υπολογισμοί του συστήματος και ότι καμιά αντικατάσταση ή αλλαγή στο σύστημα, όπως σχεδιάστηκε, δεν μπορεί να γίνει χωρίς προηγούμενη έγκριση από την Υπηρεσία.

6.6 Μεταφορά υλικών

Οι σωλήνες και τα άλλα υλικά πρέπει να μεταφέρονται σύμφωνα με τις οδηγίες του κατασκευαστή και να μεταχειρίζονται στις διάφορες εργασίες, έτσι ώστε να εξασφαλιστεί ότι θα τοποθετηθούν χωρίς ζημιές, εκδορές κλπ. Ιδιαίτερη προσοχή πρέπει να δίνεται ώστε οι σωλήνες πολυαιθυλενίου (PE), να μην τσακίσουν όταν ξεδιπλώνονται.

Οι σωλήνες από PVC κατά τη μεταφορά τους πρέπει να προστατεύονται από κρούσεις και να αποθηκεύονται έτσι ώστε να βρίσκονται σε επαφή σε όλο το μήκος τους, σε στρώσεις ύψους μέχρι 1,5 m και προστατευμένοι από την ηλιακή ακτινοβολία.

Οι άκρες των σωλήνων πρέπει να είναι κλειστές με στεγανά πώματα ώστε το εσωτερικό τους να είναι καθαρό από ξένα υλικά και να διατηρηθεί καθαρό σε όλη τη διάρκεια της εγκατάστασης. Όταν οι εργασίες δε βρίσκονται σε εξέλιξη, τα ανοιχτά άκρα των σωλήνων ή εξαρτημάτων ή συσκευών, πρέπει να είναι ερμητικά κλειστά, ώστε να μην μπορεί να μπει μέσα νερό, χώματα, έντομα ή άλλα υλικά.

Πριν την εγκατάσταση οι σωλήνες θα ελέγχονται για τυχόν ατέλειες. Υλικά για τα οποία θα διαπιστωθεί πριν, κατά ή και μετά την εγκατάσταση ότι είναι ελαττωματικά ή έχουν υποστεί ζημιές θα αντικαθίστανται.

Οι τομές των σωλήνων πρέπει να είναι κάθετες, καθαρές και να γίνονται με τα κατάλληλα εργαλεία με δεξιοτεχνία, χωρίς να προκαλούν ζημιές. Οι πλαστικοί σωλήνες κόβονται κάθετα και τα γρέζια, τα ρινίσματα κλπ θα καθαρίζονται και θα απομακρύνονται.

Ταινία ανίχνευσης τοποθετείται (αν προβλέπεται) σε όλες τις μη μεταλλικές σωληνώσεις.

6.7 Συνδέσεις

- Σιδηροσωλήνες

Οι συνδέσεις μεταξύ μεταλλικών εξαρτημάτων και σιδηροσωλήνων πρέπει να στεγανώνονται με πυκνό μίγμα γραφίτη και λαδιού, αδρανή παιπάλη και λάδι, μίγμα γραφίτη ή καννάβι και τεφλόν, καννάβι και μίνιον ή καννάβι και γράσο.

- Σωλήνες PVC

Οι συνδέσεις θα γίνονται ανάλογα με τον τύπο και σύμφωνα με τις οδηγίες του κατασκευαστή (βλ. επίσης ΕΛΟΤ ΤΠ κατηγορίας 08.06: «ΣΩΛΗΝΩΣΕΙΣ – ΔΙΚΤΥΑ»)

- Σωλήνες PE

Βλέπε κεφ. 3.12 και ΕΛΟΤ ΤΠ κατηγορίας 08.06: «ΣΩΛΗΝΩΣΕΙΣ – ΔΙΚΤΥΑ»

Σημείωση: Συνδέσεις μεταξύ διάφορων τύπων σωλήνων και εξαρτημάτων θα γίνονται με ειδικά για κάθε περίπτωση εξαρτήματα, κατόπιν αποδοχής τους από τον Κύριο του έργου.

6.8 Πηγή τροφοδοσίας (νερού, πίεσης) – υδροληψία

Η πηγή τροφοδοσίας νερού μπορεί να είναι γεώτρηση, πηγάδι ή δεξαμενή, ανοικτός αγωγός ή ένα ήδη υπάρχον κεντρικό δίκτυο με κλειστούς αγωγούς υπό πίεση. Η απαιτούμενη πίεση μπορεί να εξασφαλίζεται είτε άμεσα από την ίδια πηγή νερού (γεωτρήσεις, κλειστά δίκτυα υπό πίεση), είτε με βαρύτητα (περίπτωση υπερυψωμένων δεξαμενών) είτε με την εγκατάσταση πιεστικών συγκροτημάτων στην πηγή νερού ή

ενδιάμεσα στο δίκτυο μεταφοράς για αύξηση της πίεσης, εφόσον αυτό απαιτείται. Η κατασκευή τους αφορά τις αντίστοιχες ΕΛΟΤ ΤΠ Υδραυλικών Έργων.

6.9 Κεντρική κεφαλή επεξεργασίας και ελέγχου ροής

Η Κεντρική Κεφαλή Επεξεργασίας και Ελέγχου Νερού:

- Ελέγχει τη ροή του νερού μέσω βαλβίδων αντεπιστροφής, χειροκίνητων βαλβίδων, κεντρικών βαλβίδων (MV), ρυθμιστών πίεσης, βαλβίδων ελέγχου κ.λπ.
- Καθαρίζει το αρδευτικό νερό από αιωρούμενα στέρεα σωματίδια μέσω σειράς φίλτρων.
- Δίδει τη δυνατότητα λίπανσης μέσω του αρδευτικού δικτύου.

Η τοποθέτηση της κεντρικής κεφαλής γίνεται στη θέση που προβλέπεται στη μελέτη άρδευσης.

Όλες οι συνδέσεις κατά μήκος της κεντρικής κεφαλής, μέχρι το ρακόρ σύνδεσης με τις γραμμές μεταφοράς, όπως και ανάμεσα στις συστοιχίες, γίνονται με μεταλλικά εξαρτήματα (ρακόρ, σταυροί, ταυ, σωληνομαστοί, συλλέκτες, κ.λπ.) γαλβανισμένα ή - αν πρόκειται να βαφούν - μαύρα.

6.9.1 Κεντρική βάνα

Τοποθετείται υποχρεωτικά στην είσοδο της κεντρικής κεφαλής. Χρησιμοποιείται σφαιρικός κρουνός ή συρταρωτή βάνα για διατομές μέχρι 1" και συρταρωτή βάνα ή βάνα ελαστικής έκφραξης για διατομές από 1½" και πάνω. Οι σφαιρικοί κρουνοί με διατομή πάνω από 1½" δεν είναι αξιόπιστοι ενώ μπορεί να προκαλέσουν και πλήγμα κατά το χειρισμό.

6.9.2 Φυγοκεντρικό φίλτρο νερού

Φυγοκεντρικό φίλτρο ή συστοιχία παράλληλα συνδεδεμένων φυγοκεντρικών φίλτρων τοποθετούνται υποχρεωτικά όταν το νερό περιέχει άμμο και σε όλες τις περιπτώσεις, που το νερό προέρχεται από γεώτρηση, πηγάδι, ανοιχτό αγωγό κ.λπ.

Η διατομή τους επιλέγεται ανάλογα με την παροχή λειτουργίας τους, ώστε να είναι μέσα στα όρια που δίνει ο κατασκευαστής, για σωστή ταχύτητα φυγοκέντρισης του νερού.

6.9.3 Φίλτρο άμμου

Φίλτρο άμμου (χαλικοφίλτρο) ή συστοιχία παράλληλα συνδεδεμένων φίλτρων άμμου τοποθετούνται υποχρεωτικά όταν το νερό περιέχει οργανικές ουσίες (άλγη κλπ.) και σε όλες τις περιπτώσεις που το νερό προέρχεται από ανοιχτό αγωγό, ανοιχτή δεξαμενή κλπ. Το φίλτρο άμμου θα πρέπει να διαθέτει τη μεγαλύτερη δυνατή επιφάνεια φιλτραρίσματος σε σχέση με τον όγκο του. Συνήθως προτείνονται οριζόντια φίλτρα ή κάθετα μικρού ύψους. Η άμμος θα είναι χαλαζιακή με κοκκομετρική διαβάθμιση ικανή για φιλτράρισμα ισοδύναμο με 200 mesh (πυκνότητα σίτας).

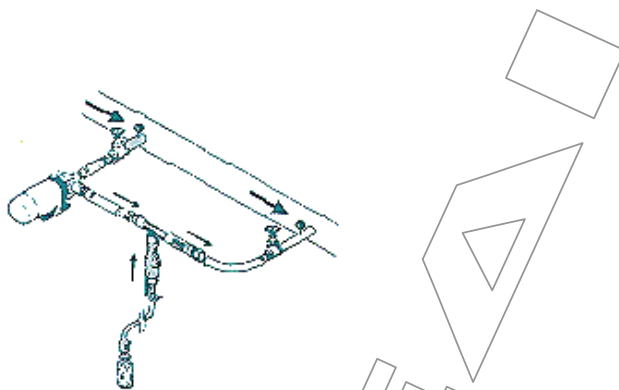
Η διατομή των φίλτρων επιλέγεται ώστε οι απώλειες πίεσης σε αυτά να είναι μικρότερες από 0,50 atm. Ανάλογα με την περιεκτικότητα του νερού σε οργανικά και τη δυνατότητα ή μη συχνών καθαρισμών επιλέγεται η απαιτούμενη επιφάνεια φιλτραρίσματος.

6.9.4 Κεφαλή λίπανσης

Η εγχυτική αντλία λίπανσης είναι τύπου Venturi, κατασκευασμένη από ειδικό υλικό μεγάλης αντοχής σε χημικά και χωρίς κινούμενα μέρη, ώστε να μην απαιτείται καμία απολύτως συντήρηση. Για τη λειτουργία της δεν απαιτείται καμία μορφή ενέργειας πλην αυτής του νερού του δικτύου.

ΕΛΟΤ ΤΠ 1501-10-08-01-00:2009

© ΕΛΟΤ



Σχήμα 1

Οι απώλειες πίεσης του δικτύου για τη λειτουργία της είναι ιδιαίτερα χαμηλές, της τάξης του 20 %. Έχει διατομή από 1/2" έως 2" (BSP) και συνδέεται στο δίκτυο με παράλληλο κλάδο (BY PASS), μέσω βάνας ρύθμισης της απαιτούμενης διαφορικής πίεσης για τη λειτουργία της. Η αναρρόφηση – υδατοδιαλυτών λιπασμάτων ή άλλων χημικών, με σταθερή συγκέντρωση καθ' όλη τη διάρκεια της εφαρμογής - γίνεται από ανοιχτό δοχείο χωρίς να απαιτείται ειδική προδιαγραφή σε πίεση, όγκο ή κατασκευή. Φέρει ειδική βαλβίδα αντεπιστροφής προσαρτημένη στην αναρρόφηση προς αποφυγή επιστροφής του νερού στο δοχείο λίπανσης.

6.9.5 Φίλτρο σίτας ή δίσκων

Φίλτρο σίτας ή δίσκων ή συστοιχία παράλληλα συνδεδεμένων φίλτρων σίτας ή δίσκων τοποθετείται υποχρεωτικά σε όλες τις περιπτώσεις, άσχετα με το εάν το νερό είναι καθαρό ή όχι. Εφόσον η άρδευση γίνεται και με σταλάκτες, το φίλτρο πρέπει να είναι πυκνότητας τουλάχιστον 140 mesh, ενώ αν υπάρχουν μόνο εκτοξευτήρες μπορεί να είναι τουλάχιστον 120 mesh.

Η διατομή των φίλτρων επιλέγεται ώστε οι απώλειες πίεσης σ' αυτά να είναι μικρότερες από 0,50 atm. Ανάλογα με την καθαρότητα του νερού και τη δυνατότητα ή μη συχνών καθαρισμών επιλέγεται η συνολική απαιτούμενη επιφάνεια φιλτραρίσματος.

6.9.6 Κεντρική ηλεκτροβαλβίδα (master valve)

Συνιστάται να τοποθετείται, ώστε να διακόπτει την παροχή νερού όταν δε γίνεται πότισμα για την προστασία του Δικτύου.

6.9.7 Συλλέκτης εξόδου

Όπως προβλέπεται στα σχέδια.

6.9.8 Μανόμετρα

Υποχρεωτικές θέσεις μανομέτρησης είναι, εκτός από τους ρυθμιστές πίεσης, και οι θέσεις πριν και μετά τα φίλτρα.

6.10 Πρωτεύον δίκτυο άρδευσης

Τοποθετείται πάντα υπόγειά.

6.10.1 Μεγάλα δίκτυα

Το πρωτεύον δίκτυο άρδευσης κατασκευάζεται σύμφωνα με τις αντίστοιχες ΕΛΟΤ ΤΠ Υδραυλικών Έργων.

6.10.2 Μικρά δίκτυα

Σε μικρά δίκτυα, όπου δεν υπάρχουν ιδιαίτερες απαιτήσεις και η μεταφορά του νερού γίνεται μέσα στο χώρο εγκατάστασης του πρασίνου, το πρωτεύον δίκτυο (υδραγωγείο), που αφορά στις γραμμές μεταφοράς από την Υδροληψία ως την κεντρική κεφαλή και από αυτήν στις κεφαλές ελέγχου άρδευσης (με σωλήνες διατομής ≤ 40 mm και πίεσης 6 ή 10 atm) μπορεί να κατασκευάζεται σύμφωνα με όσα αναφέρονται για τις γραμμές μεταφοράς του τριτεύοντος δικτύου.

Υλικά κατάλληλα για εγκιβωτισμό των σωλήνων του πρωτεύοντος δικτύου μέσα στους χώρους φύτευσης είναι το εξαγόμενο χώμα κατά το άνοιγμα της αυλακιάς, απαλλαγμένο από πέτρες, ρίζες, ξύλα, σκουπίδια ή άλλα υλικά με διάμετρο άνω των 2,5 cm ή και άμμος ή άλλα αδρανή υλικά ανάλογα με το είδος των σωλήνων και τις οδηγίες του κατασκευαστή. Το ελάχιστο βάθος για την τοποθέτηση των γραμμών πρωτεύοντος δικτύου είναι 60 cm.

6.11 Δευτερεύον δίκτυο άρδευσης

6.11.1 Έλεγχος άρδευσης

Ο έλεγχος της άρδευσης μπορεί να γίνεται:

- Με χειροκίνητες βάνες, που είναι τοποθετημένες σε ΦΕΑ (υπέργεια ή υπόγεια).
- Με προγραμματιστές άρδευσης.
- Με Προγραμματιζόμενο Σύστημα Τηλεέγχου/Τηλεχειρισμού (SCADA).

6.11.2 Φρεάτια

Οι κεφαλές τοποθετούνται μέσα σε φρεάτια, τα οποία θα είναι πλαστικά ή από σκυρόδεμα.

- Πλαστικά φρεάτια

Τοποθετούνται κυρίως στα φυτοτεχνικά έργα. Κάθε κεφαλή μπορεί να τοποθετηθεί σε περισσότερα από ένα πλαστικά φρεάτια, αν οι διαστάσεις είναι μεγαλύτερες αυτών του τυποποιημένου φρεατίου.

Οι διαστάσεις των πλαστικών φρεατίων (και η τοποθέτησή τους) πρέπει να είναι τέτοιες, ώστε οι συσκευές που περιέχονται (βάνες, μειωτήρες, βαλβίδες εξαερισμού κλπ) να απέχουν τουλάχιστον 7-8 cm από τα πλησιέστερα τοιχώματα των φρεατίων και οπωσδήποτε να μην εμποδίζουν τους χειρισμούς και την επισκευή τους. Τα φρεάτια πρέπει να είναι κεντραρισμένα στις κεφαλές και να μην εμποδίζουν την επιτόπου επισκευή των ηλεκτροβανών. Η άνω επιφάνεια των φρεατίων πρέπει να είναι ως 2 cm πάνω από την επιφάνεια του εδάφους.

Στην εργασία εγκατάστασης των πλαστικών φρεατίων περιλαμβάνεται το άνοιγμα του λάκκου, (μήκους και πλάτους κατά 50 % τουλάχιστον και βάθους 15 cm μεγαλύτερου από τις διαστάσεις του φρεατίου), η διαμόρφωση των ανοιγμάτων εισόδου και εξόδων για το πέρασμα των σωλήνων, η τοποθέτηση στρώματος χαλικιού σφόν πυθμένα του λάκκου για στράγγιση και στήριξη του φρεατίου και η σταθεροποίηση και η ευθυγράμμιση του.

Επίσης, μετά τη σύνδεση των σωλήνων και καλωδίων καλύπτονται τα ανοίγματα διέλευσης με πλαστικά φύλλα, για να μην εισέρχεται χώμα στο φρεάτιο και επαναπληρώνονται τα κενά γύρω από το φρεάτιο με το χώμα εκσκαφής.

- Φρεάτια από σκυρόδεμα

Κατασκευάζονται σε περιπτώσεις που απαιτείται αυξημένη αντοχή.

ΕΛΟΤ ΤΠ 1501-10-08-01-00:2009

© ΕΛΟΤ

Οι εσωτερικές διαστάσεις των φρεατίων από σκυρόδεμα (μήκος, πλάτος) πρέπει να είναι τουλάχιστον κατά 30 cm μεγαλύτερες από τις διαστάσεις της κεφαλής (συμπεριλαμβανόμενων και των ρακόρ σύνδεσης εισόδου και εξόδων) για να είναι εύκολη η σύνδεση τους, το δε βάθος θα είναι τουλάχιστον 40 cm.

Κατασκευάζονται επί τόπου ή μπορεί να είναι προκατασκευασμένα, ο δε τύπος σκυροδέματος θα είναι B15 με διπλό οπλισμό πλέγματος St IV. Φέρουν γαλβανισμένο σιδηρό κάλυμμα από «μπακλαβαδωτή» λαμαρίνα ή χυτοσιδηρό κάλυμμα, πάνω σε αντίστοιχο γαλβανισμένο σιδηρό ή χυτοσιδηρό πλαίσιο και είναι εφοδιασμένα με κλειδαριά ασφαλείας.

Κατά την κατασκευή των φρεατίων από σκυρόδεμα θα γίνεται πρόβλεψη και κατασκευή:

- Των ανοιγμάτων κατά θέση και διατομή για τη διέλευση των σωλήνων.
- Του ανοίγματος αποστράγγισης του φρεατίου στον πυθμένα, σε συνδυασμό με τη στρώση αμμοχάλικου έδρασης του φρεατίου.

6.11.3 Κεφαλές ελέγχου άρδευσης

Για απλούστευση της κατασκευής και ευκολότερο εντοπισμό τους και χειρισμούς, πρέπει να γίνεται προσπάθεια, οι ηλεκτροβαλβίδες (ή οι χειροκίνητες, σε περίπτωση μη αυτοματοποιημένου συστήματος), να τοποθετούνται ομαδικά σε Κεφαλές Ελέγχου Άρδευσης.

Οι Κεφαλές τοποθετούνται στην προβλεπόμενη στα σχέδια θέση υπόγεια μέσα σε φρεάτια, έξω από το κατάστρωμα δρόμων. Τοποθετούνται οριζόντια, ώστε να είναι εύκολη η πρόσβαση, και στηρίζονται πάνω σε τάκους από ξύλο, φελιζόλ, τούβλα ή χαλίκι, στο ίδιο βάθος με το Τριτεύον Δίκτυο.

Ο εξοπλισμός εκτός από τις βαλβίδες μπορεί να περιλαμβάνει και φίλτρα, μειωτήρες πίεσης, βαλβίδες εξαερισμού κλπ, ανάλογα με τις συνθήκες. Η θέση και η διάταξη των διαφόρων συσκευών πρέπει να είναι αυτή που υποδεικνύεται στα σχέδια της μελέτης.

Η σύνδεση των διαφόρων συσκευών γίνεται με συλλέκτες κατασκευασμένους από σιδηροσωλήνα. Θα πρέπει να γίνεται δυνατή η αποσυναρμολόγηση τους μέσω διαιρούμενων χαλύβδινων ρακόρ. Για διατομές εισόδου, εξόδου μικρότερες από 1 ½", οι συλλέκτες μπορεί να κατασκευάζονται με σιδηρά γαλβανισμένα υδραυλικά εξαρτήματα.

Δεν επιτρέπεται η κατασκευή συλλεκτών ή η σύνδεση με οποιουδήποτε είδους πλαστικά εξαρτήματα, εκτός από τα πλαστικά ρακόρ στις συνδέσεις με τους σωλήνες του Τριτεύοντος Δικτύου μετά τις συσκευές απομόνωσης.

Η σύνδεση με τους αγωγούς τροφοδοσίας από PE (Πρωτεύον Δίκτυο), γίνεται με ρακόρ και σιδηρά εξαρτήματα (ταυ, γωνίες, σωληνομαστούς κλπ), ή αρσενικά ταυ ρακόρ ή σέλλες ενισχυμένου τύπου με βίδες και όχι με κοινές σέλλες.

Η σύνδεση (υδροληψία) σε Πρωτεύον Δίκτυο από PVC ή σιδηροσωλήνες γίνεται με ειδικά χυτοσιδηρά τεμάχια, και λοιπά σιδηρά γαλβανισμένα εξαρτήματα και σιδηροσωλήνα.

Στην είσοδο της κεφαλής ελέγχου άρδευσης παρεμβάλλεται υποχρεωτικά χαλύβδινο διαιρούμενο ρακόρ στο εσωτερικό του φρεατίου.

Στην περίπτωση που η στατική ή και δυναμική πίεση στη θέση της κεφαλής είναι μεγαλύτερη από 6 atm θα προβλεφθεί μειωτής σταθερής κατάντη πίεσης πριν το συλλέκτη εισόδου.

6.11.4 Προγραμματιστές

Οι προγραμματιστές, εκτός από τους προγραμματιστές φρεατίων, τοποθετούνται πάντα σε κλειστούς στεγασμένους χώρους, σε πύλαρ άλλων ηλεκτρικών εγκαταστάσεων ή στεγανά κουτιά με κλειδαριά ασφαλείας (πύλαρ).

© ΕΛΟΤ

ΕΛΟΤ ΤΠ 1501-10-08-01-00:2009

Επιλέγονται προγραμματιστές με τις ελάχιστες δυνατότητες που μπορεί να καλύπτουν τις ιδιαίτερες ανάγκες του έργου, με ένα εφεδρικό πρόγραμμα επιπλέον και μία εφεδρική στάση ανά 8 στάσεις

Είναι απαραίτητο να υπάρχει στο χώρο του προγραμματιστή ένα διάγραμμα ένδειξης της αντιστοιχίας και του προγραμματισμού των ελεγχόμενων βαλβίδων.

6.11.5 Καλώδια

Τα καλώδια ελέγχου άρδευσης τοποθετούνται είτε σε σωλήνες διέλευσης καλωδίων (οδοποιία, μεγάλα κηποτεχνικά έργα) είτε στο χώμα μέσα στις τάφρους των σωλήνων και στο ίδιο βάθος με αυτές (σε μικρότερα κηποτεχνικά έργα). Στην περίπτωση που τα καλώδια που βρίσκονται στο «ίδιο κανάλι», δένονται μεταξύ τους ανά πέντε, σε αποστάσεις κάθε 5 m.

Στους σωλήνες διέλευσης τοποθετείται ένα γυμνό ορειχάλκινο καλώδιο, με τα άκρα του να εξέχουν καθαρά μέσα στα φρεάτια ελέγχου, ώστε να μπορεί να χρησιμοποιηθεί για μελλοντική τοποθέτηση νέων καλωδίων (με έλξη).

Η ελάχιστη διάμετρος των καλωδίων πρέπει να υπολογίζεται από το μελετητή ανάλογα με το μήκος τους και τα χαρακτηριστικά των προγραμματιστών, δε θα είναι μικρότερη όμως από 1,5 mm².

Πρέπει να προβλέπεται ένας ασύνδετος εφεδρικός αγωγός ανά πέντε το πολύ βαλβίδες, από τον προγραμματιστή μέχρι κάθε φρεάτιο. Σε μονοκαλωδιακή σύνδεση πρέπει να προβλέπεται τουλάχιστον ένας εφεδρικός αγωγός ανά καλώδιο.

Συνδέσεις μεταξύ καλωδίων μπορεί να γίνονται μόνο σε κουτιά συνδέσεων, φρεάτια ηλεκτροβανών ή συσκευές ελέγχου και ποτέ μεταξύ βαλβίδων ή βαλβίδων και προγραμματιστών. Σε όλες τις συνδέσεις (τελικές ή ηλεκτροβανών) πρέπει να αφήνεται ένα ελάχιστο μήκος 50 cm επιπλέον αγωγού, για να διευκολύνεται ο έλεγχος ή οι μελλοντικές συνδέσεις.

Οι συνδέσεις των καλωδίων, εκτός από αυτές που βρίσκονται στο κουτί του προγραμματιστή, γίνονται με ειδικούς συνδετήρες καλωδίων, που περιέχουν γράσο σιλικόνης για στεγανή σύνδεση ή μόνωση των καλωδίων με ταινία βουλκανισμού.

6.12 Τριτεύον δίκτυο άρδευσης

6.12.1 Γενικά

Σε όλους τους προς φύτευση χώρους η εγκατάσταση του τριτεύοντος αρδευτικού δικτύου γίνεται πριν ή συγχρόνως με τις φυτεύσεις. Μοναδική εξαίρεση αποτελεί η περίπτωση ύπαρξης ειδικών περιορισμών, που καθιστούν τη σύγχρονη κατασκευή αδύνατη και που θα διαπιστώνονται εγγράφως από την Υπηρεσία. Οι εργασίες ολοκληρώνονται κατά αυτοτελή τμήματα (έκταση που ελέγχεται από μία βαλβίδα ελέγχου άρδευσης).

Στο αντικείμενο του τριτεύοντος δικτύου άρδευσης περιλαμβάνεται η πλήρης εκτέλεση των παρακάτω εργασιών (προμήθεια υλικών, εργασία, χρήση μηχανημάτων και συσκευών κλπ) που αφορούν σε τμήματα του αρδευτικού δικτύου, μετά από τους συλλέκτες των Φ.Ε.Α.

Όλες οι εργασίες τοποθέτησης και σύνδεσης πρέπει να γίνονται με προσοχή ώστε να εμποδίζεται η είσοδος χώματος ή άλλων υλικών μέσα στους σωλήνες ή τις συσκευές και να προκληθούν εμφράξεις. Επίσης, πρέπει να δίνεται ιδιαίτερη προσοχή ώστε όταν οι εργασίες δε βρίσκονται σε εξέλιξη τα ανοιχτά άκρα των σωλήνων ή εξαρτημάτων ή συσκευών να είναι ερμητικά κλειστά.

Οι γραμμές μεταφοράς του τριτεύοντος δικτύου κατασκευάζονται από σωλήνες PE 6 atm. Οι διατομές τους επιλέγονται με βάση τις απώλειες πίεσης σ' αυτές, λαμβάνοντας υπόψη τις απαιτούμενες παροχές, τις διαθέσιμες και απαιτούμενες πιέσεις, το ανάγλυφο του εδάφους κλπ.

Οι γραμμές διανομής (σταλακτηφόροι αγωγοί) θα κατασκευάζονται επίσης από σωλήνες PE 6 atm, διατομής Φ16 ή Φ20 ανάλογα με τις διαθέσιμες παροχές και το μήκος διανομής.

ΕΛΟΤ ΤΠ 1501-10-08-01-00:2009

© ΕΛΟΤ

Ειδικά στα συγκοινωνιακά έργα και για λόγους τυποποίησης, οι γραμμές διανομής στα πρηνή είναι διατομής Φ16 ενώ σε νησίδες και ερείσματα Φ20.

6.12.2 Εκσκαφές αυλάκων

Πρόκειται για τις εκσκαφές στο φυτικό έδαφος στο χώρο του έργου για την υπόγεια τοποθέτηση των σωλήνων και των καλωδίων που τοποθετούνται υπόγεια.

Προκειμένου για εγκατάσταση υπόγειων δικτύων άρδευσης (με σταλάκτες ή αυτοανυψούμενους εκτοξευτήρες) για άρδευση χλοοτάπητα, όλες οι γραμμές μεταφοράς και οι αρδευτικές γραμμές τοποθετούνται υπόγεια. Όταν πρόκειται για εγκατάσταση επιφανειακών δικτύων για άρδευση φυτών ή χλοοτάπητα, τοποθετούνται υπόγεια μόνο οι γραμμές μεταφοράς, είτε σε όλο το μήκος τους είτε στα τμήματά τους που δεν συνδέονται με τις αρδευτικές γραμμές.

Πρέπει να αποφεύγεται το άνοιγμα αυλακιών κοντά σε ήδη εγκαταστημένα δένδρα. Αν αυτό δεν είναι δυνατόν ανοίγεται χειρονακτικά τούνελ κάτω από μεγάλες ρίζες ($d > 5$ cm). Κοντά σε φυτά με διάμετρο ριζών μικρότερη από 5 cm μπορούν να χρησιμοποιηθούν και μηχανήματα με καδένες, τα οποία πρέπει να έχουν καλά ακονισμένα μαχαίρια, για να κάνουν λείες τομές στις ρίζες.

Οι αυλακίες στις οποίες υπάρχουν εκτεθειμένες ρίζες πρέπει να επαναπληρώνονται μέσα σε διάστημα 24 ωρών μετά την εκσκαφή τους. Οι μεγάλες ρίζες τυλίγονται με λινάτσα ή άλλο υλικό, ώστε να προστατευθούν από μηχανικές ζημιές ή αφυδάτωση.

Πέτρες και υλικά ακατάλληλα για εγκιβωτισμό των σωλήνων πρέπει να αφαιρούνται κατά την εκσκαφή από το χώμα της εκσκαφής και μέχρι 10 cm κάτω από τον πυθμένα της αυλακιάς.

Το πλάτος της αυλακιάς είναι συνάρτηση του αριθμού των αγωγών και των διατομών αυτών. Οι αγωγοί τοποθετούνται με κενό μεταξύ τους 5 cm. Επίσης συνυπολογίζεται και ο απαιτούμενος χώρος για να γίνονται οι διάφορες εργασίες σύνδεσης.

Οι αυλακίες πρέπει να είναι ίσιες, να καμπυλώνουν ομαλά και να έχουν κατακόρυφες πλευρές. Επίσης πρέπει να έχουν ομαλό πυθμένα, κατάλληλα προσαρμοσμένο στους σωλήνες, ώστε αυτοί να εδράζονται σε όλο το μήκος τους.

Για εκσκαφές σε εκτάσεις που θα εγκατασταθεί χλοοτάπητας, το επιφανειακό χώμα μέχρι και 15 cm βάθος, τοποθετείται χωριστά από το χώμα που βρίσκεται βαθύτερα και πρέπει να μπει σαν επιφανειακή στρώση κατά την επανεπίχωση. Μπάζα, αδρανή υλικά ή ακατάλληλα χώματα θα απομακρύνονται.

Σε περίπτωση εγκατάστασης αρδευτικού δικτύου σε ήδη εγκαταστημένο χλοοτάπητα, ο κατασκευαστής πρέπει να αφαιρέσει τη χλόη πάνω από τα σημεία που θα γίνουν εκσκαφές και να την επανατοποθετήσει μετά την ολοκλήρωση της εγκατάστασης του δικτύου σε αυτό το τμήμα. Η επανατοποθέτηση του χλοοτάπητα, που έχει αφαιρεθεί πρέπει να γίνει μέσα σε 48 ώρες από την εξαγωγή του.

Για λόγους οικονομίας στην κατασκευή, σε πρόχειρες αρδευτικές εγκαταστάσεις σε ήδη εγκαταστημένο χλοοτάπητα είναι δυνατόν (αν προβλέπεται στη σύμβαση) να μην ανοιχτεί αυλακιά και το δίκτυο να τοποθετηθεί υπόγεια, ανοίγοντας σχισμή στο χλοοτάπητα και στο χώμα με πατόφτυαρο στο κατάλληλο βάθος. Μετά την τοποθέτηση του δικτύου ακολουθεί κλείσιμο του ανοίγματος, συμπιέζοντας το χώμα με τα πόδια, δεξιά και αριστερά της σχισμής.

6.12.3 Διαβάσεις

Για το πέρασμα σωλήνων ή καλωδίων κάτω από δρόμους, διαδρόμους, πλακοστρώσεις ή άλλες κατασκευές, κατασκευάζονται διαβάσεις από σκληρό σωλήνα PVC τύπου Ε αποχέτευσης, εγκιβωτισμένους σε σκυρόδεμα για μικροκατασκευές.

Ανάλογα με τις ανάγκες, οι διαβάσεις μπορεί να είναι μονές διπλές, τριπλές κλπ. Από τον ίδιο σωλήνα διάβασης μπορεί να περνούν παραπάνω από ένας σωλήνας τριτεύοντος δικτύου ή και καλώδια.

© ΕΛΟΤ

ΕΛΟΤ ΤΠ 1501-10-08-01-00:2009

Η διάμετρος κάθε σωλήνα διάβασης πρέπει να είναι τουλάχιστον 1,5 φορές μεγαλύτερη από τη διάμετρο του αγωγού που περνά από αυτή.

Το βάθος του άξονα των σωλήνων των διαβάσεων είναι το ίδιο, ή μεγαλύτερο αν χρειάζεται, με το σε κάθε περίπτωση βάθος τοποθέτησης των σωλήνων ή καλωδίων που περνούν από αυτές.

Στις διαβάσεις δεν επιτρέπονται καμπύλες μεγαλύτερες από 11ο

Επαναλαμβάνεται ότι κατά το πέρασμα των αγωγών μέσα από τις διαβάσεις τα άκρα τους πρέπει να είναι κλειστά.

6.12.4 Τοποθέτηση των αγωγών

Περιλαμβάνεται η τοποθέτηση των αγωγών μεταφοράς μέσα στα "έργα διάβασης" στην τάφρο και επιφανειακά στα τμήματα, που συνδέονται με τις γραμμές άρδευσης, ή σύνδεση με τις αναμονές στους συλλέκτες των ΦΕΑ και το κλείσιμο των ανοιγμάτων των ΦΕΑ και "έργων διάβασης" για να προστατευθούν από τα χώματα. Επίσης, η τοποθέτηση των γραμμών άρδευσης (στα πρηνή τοποθετούνται περίπου παράλληλα με τις ισοϋψείς, ανάντη των γραμμών φύτευσης) και η σύνδεσή τους με τους αγωγούς μεταφοράς. Τέλος περιλαμβάνεται η τοποθέτηση και σύνδεση των διανεμητών (σταλάκτες, εκτοξευτήρες).

Προκειμένου για εγκατάσταση υπόγειων δικτύων άρδευσης (με σταλάκτες ή αυτοανυψούμενους εκτοξευτήρες) για άρδευση χλοοτάπητα, όλες οι γραμμές μεταφοράς και οι αρδευτικές γραμμές, τοποθετούνται υπόγεια.

Στην εγκατάσταση επιφανειακών δικτύων για άρδευση φυτών τοποθετούνται υπόγεια μόνο οι γραμμές μεταφοράς. Στα οδικά και σιδηροδρομικά έργα τοποθετούνται υπόγεια μόνο τα τμήματα των αγωγών μεταφοράς που δε συνδέονται με τις αρδευτικές γραμμές.

Οι αγωγοί του τριτεύοντος δικτύου κατασκευάζονται με σωλήνες PE ονομαστικής πίεσης 6 atm και κατά DVGW W 320:1981-09 για LDPE (για διατομές μέχρι Φ 32) ή κατά ΕΛΟΤ EN 13244.02 και ΕΛΟΤ EN 13244.01 για HDPE, (για διατομές πάνω από Φ 40).

Σε οδικά ή σιδηροδρομικά έργα οι αρδευτικές γραμμές του τριτεύοντος δικτύου - λόγω των ιδιαίτερων απαιτήσεων τους ως προς την αντοχή τους στη διάρκεια του χρόνου και των μηχανικών καταπονήσεων, σε συνδυασμό με το μικρότερο πάχος τοιχώματος για την ασφαλή τοποθέτηση του επικαθήμενου σταλάκτη και τη δημιουργία μεγαλύτερων τάσεων στην περιοχή του σταλάκτη - μπορεί να είναι κατασκευασμένοι από 100% πρωτογενές υλικό άριστης ποιότητας με ελάχιστο πάχος τοιχώματος 1,7 mm για διατομές Φ16 και 1,8 mm για διατομές Φ20.

Το ελάχιστο βάθος για την τοποθέτηση αρδευτικών γραμμών υπόγειων δικτύων με αυτοανυψούμενους εκτοξευτήρες εξαρτάται από το είδος και το μήκος τους, σε καμία περίπτωση όμως δε θα είναι μικρότερο από 30 cm.

Το βάθος για την τοποθέτηση αρδευτικών γραμμών υπόγειων δικτύων με σταλάκτες είναι 5 - 7 cm (υπόγεια άρδευση χλοοτάπητα νησίδων, κλπ.). Η ισαποχή τους καθορίζεται στη μελέτη ανάλογα και με την παροχή των σταλακτών και τη σύσταση του εδάφους.

Δεν επιτρέπεται σε καμία περίπτωση η φύτευση φυτών ή μπορντούρας στην αυλακιά που τοποθετούνται σωλήνες και σε απόσταση τουλάχιστον 30 - 80 cm πίσω από την γραμμή των εκτοξευτών (ανάλογα με το μέγεθος και το σχήμα των φυτών σε πλήρη ανάπτυξη) για να μην εμποδίζεται η εκτόξευση του νερού στα όρια του χλοοτάπητα. Οι γραμμές άρδευσης με σταλάκτες στα εδάφη με κλίσεις τοποθετούνται παράλληλα με την ερυθρά, ή κατά τις ισοϋψείς και ανάντη των γραμμών φύτευσης, και αν οι κλίσεις είναι πάνω από 1:3, στο άνω χείλος των λεκανών άρδευσης.

Οι γραμμές άρδευσης καθώς και οι γραμμές μεταφοράς (επιφανειακές) πάνω στα πρηνή στερεώνονται με πασσάλους από σίδηρο οπλισμού S500s, διαμέτρου Φ8 και μήκους 0,40 m. περίπου, κυρτωμένους στο πάνω μέρος, σε σχήμα άγκιστρου ώστε να καρφωθούν στο έδαφος ανά 5 μέτρα και σε βάθος περίπου 0,25 m. Οι γραμμές μεταφοράς δένονται με σύρμα πάνω στους πασσάλους. Σε κηποτεχνικά έργα χρησιμοποιούνται ειδικοί πλαστικοί πάσσαλοι με άγκιστρο.

ΕΛΟΤ ΤΠ 1501-10-08-01-00:2009

© ΕΛΟΤ

Οι σταλακτηφόροι αγωγοί - ιδιαίτερα στα κηποτεχνικά έργα - πρέπει να είναι κατά το δυνατόν ίσοι, παράλληλοι και να μη διασταυρώνονται, ώστε να είναι δυνατή η επανατοποθέτηση τους στην ίδια θέση, με τους σταλάκτες στη λεκάνη του κάθε φυτού.

Σε φυτεύσεις δένδρων θάμνων πρέπει να τοποθετούνται επικαθήμενοι σταλάκτες, για να μην αποκλίνουν (οι σταλάκτες) από τη λεκάνη των φυτών.

Σε πυκνές φυτεύσεις (ετήσια, εδαφοκαλύψεις κλπ) χρησιμοποιούνται σταλακτηφόροι με ενσωματωμένους σταλάκτες. Πρέπει να σχηματίζεται κανάβος με τις γραμμές να τοποθετούνται παράλληλα, κατά το δυνατόν σε ευθείες, ανά μία ή δύο γραμμές φύτευσης ανάλογα με το μέγεθος και τις αποστάσεις φύτευσης.

Τα ελεύθερα άκρα των γραμμών άρδευσης και μεταφοράς θα κλειστούν αμέσως μετά την τοποθέτησή τους με πλαστικά πώματα ή διόφθαλμα.

6.12.5 Συνδέσεις τριτεύοντος δικτύου

Οι συνδέσεις των σωλήνων PE στα φρεάτια και τις διακλαδώσεις του τριτεύοντος δικτύου για διαμέτρους $D > \Phi 20$, θα γίνουν με πλαστικά ρακόρ, ταυ - ρακόρ, συνδέσμους και λοιπά πλαστικά εξαρτήματα (όχι σέλλες).

Οι συνδέσεις σωλήνων με διαμέτρους $D \leq \Phi 20$ σε αγωγούς με μεγαλύτερη διάμετρο γίνονται με σέλλες και ρακόρ, και σε σωλήνες με διάμετρο $D \leq \Phi 20$ με ταυ - ρακόρ.

Σε καμία περίπτωση δεν πρέπει να χρησιμοποιούνται "φισ" ή σπαρωτά εξαρτήματα αντί για ρακόρ, σε συνδέσεις εκτός από τις περιπτώσεις που αναφέρονται παρακάτω (βλ. σύνδεση Pop Up)

Σε σωλήνες PE που βρίσκονται μόνιμα υπό πίεση (ανάντη από συσκευές διακοπής ροής), χρησιμοποιούνται εξαρτήματα κοχλιωτά και σε καμία περίπτωση lock τα οποία με τον καιρό (λόγω πίεσης) διαστέλλονται και εμφανίζουν διαρροές.

Τα υδραυλικά μεταλλικά εξαρτήματα (σταυροί, ταυ, γωνίες κλπ.) είναι πάντα γαλβανισμένα.

Η σύνδεση μικροσωλήνων (σωλήνων PE με διατομή $D \leq \Phi 8$) και μικροεκτοξευτών γίνεται πάντα με ειδικά εξαρτήματα για μικροσωλήνες, όπως λήψεις, ταυ, νίπελ κλπ.

Για όλα τα εξαρτήματα συνδέσεων (πλαστικά και μεταλλικά) του αρδευτικού δικτύου χρησιμοποιούνται καννάβι και ταινίες teflon. Όπου υπάρχουν θηλυκά σπειρώματα συσκευών και εξαρτημάτων από πλαστικό μπαίνει μόνο teflon.

Οι συνδέσεις των αυτοανυψούμενων εκτοξευτήρων μέχρι και $\frac{3}{4}$ " (BSP) στις αρδευτικές γραμμές γίνονται με σέλες και μαστούς, ή διαιρούμενους μαστούς, ή εξαρτήματα φισ και σωλήνα PE.

Οι συνδέσεις των αυτοανυψούμενων εκτοξευτήρων 1" και 1 1/2" γίνονται με σέλες ή υδροληψίες βαρέως τύπου και πολύσπαστους μαστούς (τριπλοί αρθρωτοί βραχίονες), αντίστοιχης διατομής.

6.13 Τοποθέτηση διανεμητών

6.13.1 Σταλάκτες

Για την καλύτερη ρύθμιση της άρδευσης προτείνεται να χρησιμοποιούνται σταλάκτες 4 l/h. Οι σταλάκτες τοποθετούνται πάντα καταθεθίαν πάνω στις γραμμές άρδευσης, καρφωτοί, σε τρύπα που ανοίγεται με σγρόμπια (καμπυλωτό σκαρπέλο) ανάλογης διαμέτρου και σε κάθε περίπτωση μέσα στη λεκάνη του φυτού, εκτός από τις περιπτώσεις άρδευσης φυτών σε γλάστρες όπου παρεμβάλλεται μικροσωλήνας $\Phi 6$ και στερεώνεται με ειδικό πλαστικό-πασσαλάκι.

Στα δενδρύλλια πρηνών και στους θάμνους κάθε είδους, θα τοποθετείται ένας σταλάκτης σε κάθε φυτό, κοντά στον κορμό του.

© ΕΛΟΤ

ΕΛΟΤ ΤΠ 1501-10-08-01-00:2009

Σε δένδρα με διάμετρο μπάλας ή φυτοδοχείου μέχρι 24 cm τοποθετούνται δυο σταλάκτες σε απόσταση περίπου 0,20 m έως 0,30 m δεξιά και αριστερά από τον κορμό του.

Σε δένδρα με διάμετρο μεγαλύτερη, ο αριθμός των σταλακτών εξαρτάται από το μέγεθος του δένδρου και τις μικροκλιματικές συνθήκες.

6.13.2 Εκτοξευτήρες αυτοανυψούμενοι

Η τοποθέτηση των εκτοξευτήρων πρέπει να γίνεται αυστηρά στη θέση που προβλέπεται και με το ακροφύσιο που αναγράφεται υποχρεωτικά στην οριζοντιογραφία της μελέτης για την ομοιόμορφη διαβροχή του εδάφους.

Η ισαποχή των εκτοξευτήρων μεταξύ τους, πρέπει να είναι μικρότερη κατά τουλάχιστον 10 % από την ακτίνα εκτόξευσης τους στις επιλεγμένες πιέσεις και ρυθμίσεις, και μέχρι και 50 % σε ανεμόπληκτες περιοχές.

Όλοι οι εκτοξευτήρες πρέπει να είναι του ίδιου κατασκευαστή. Οι εκτοξευτήρες που ελέγχονται από την ίδια Βαλβίδα, πρέπει να είναι του ίδιου τύπου. Σε περίπτωση αντικατάστασης χαλασμένου εκτοξευτή κατά τη συντήρηση και δεν υπάρχει στο εμπόριο ο ίδιος τύπος, τουλάχιστον να είναι συμβατός, ως προς το ύψος βροχής που παρέχει.

Οι εκτοξευτήρες επιλέγονται έτσι ώστε οι παροχές τους να είναι ανάλογες με το εμβαδόν της διαβρεχόμενης από αυτούς επιφάνειας (ανάλογα με το τόξο και την ακτίνα εκτόξευσης) και η ένταση της παρεχόμενης βροχής (mm/h) να είναι μικρότερη από τη διηθητικότητα του εδάφους.

Οι πιέσεις στους εκτοξευτές, πρέπει να βρίσκονται μέσα στα όρια που ορίζει η μελέτη και οπωσδήποτε τα όρια πιέσεων λειτουργίας που δίνει ο κατασκευαστής τους.

Η διακύμανση της πίεσης στους εκτοξευτές δεν πρέπει να είναι μεγαλύτερη από το +10% της επιλεγμένης στη μελέτη πίεσης λειτουργίας. Η επιλεγμένη πίεση λειτουργίας, πρέπει να είναι μέσα στα όρια των πιέσεων λειτουργίας που δίνει ο κατασκευαστής τους μειωμένα κατά 20%.

Αν η θέση των εκτοξευτών είναι δίπλα σε μπορντούρα, πρέπει να απέχουν από τη γραμμή φύτευσης τουλάχιστον 30 - 80 cm (ανάλογα με το μέγεθος και το σχήμα των φυτών) για να μην εμποδίζεται η άρδευση στα όρια του χλοοτάπητα.

Δεν επιτρέπεται να βρίσκονται φυτά μέσα στο τομέα εκτόξευσης κάθε εκτοξευτήρα και σε απόσταση 1,5 - 2,5 m από αυτόν, που μπορεί να εμποδίζουν την εκτόξευση του νερού. Στην περίπτωση αυτή, η Υπηρεσία μπορεί να ζητήσει από τον μελετητή ή τον ανάδοχο, τον μερικό επανασχεδιασμό της φύτευσης ως προς τις θέσεις των φυτών αυτών.

Κατά την τοποθέτηση των εκτοξευτών παίρνονται όλα τα μέτρα για να προστατευτούν από χώματα ή άλλα υλικά που μπορεί να προκαλέσουν εμφράξεις ή προβλήματα στα σημεία ρύθμισης τους. Ένας τρόπος είναι να καλύπτονται κατά την τοποθέτηση και επίχωση τους με προστατευτικά καλύμματα, που αφαιρούνται μετά από τη λήξη όλων των εργασιών εγκατάστασης του δικτύου και του χλοοτάπητα.

Οι θέσεις των εκτοξευτών επισημαίνονται με πασσάλους ή με ειδικές ενδεικτικές σημαίες θέσης, μέχρι και μετά τη λήξη των εργασιών εγκατάστασης του χλοοτάπητα, για να μην προκληθούν ζημιές κατά την εκτέλεση των εργασιών αυτών που θα ακολουθήσουν.

Οι εκτοξευτήρες τοποθετούνται κάθετα στην επιφάνεια του εδάφους και σε βάθος ώστε η ανώτερη επιφάνεια τους να βρίσκεται στο οριστικό ύψος του εδάφους μέχρι 1 cm πάνω από αυτό.

Οι κρουστικοί εκτοξευτήρες εγκιβωτίζονται με χαλίκι, σε βάθος 10 - 15 cm από την επιφάνειά του εδάφους μέχρι και 10 - 15 cm κάτω από το κάτω άκρο τους, σε λάκκο διαμέτρου 30 - 50 cm με σκοπό την εξασφάλιση καλής στράγγισης. Η επίχωση των άλλων εκτοξευτήρων γίνεται με τα χώματα εκσκαφής.

ΕΛΟΤ ΤΠ 1501-10-08-01-00:2009

© ΕΛΟΤ

6.14 Συσκευές ασφάλειας δικτύου

6.14.1 Βαλβίδες εξαερισμού

Βαλβίδες εξαερισμού τοποθετούνται σε όλες τις γραμμές μεταφοράς του τριτεύοντος δικτύου, στα ψηλότερα σημεία του, σύμφωνα με τη μελέτη.

Ειδικά σε συγκοινωνιακά έργα: Για τον εξαερισμό των τμημάτων του αρδευτικού δικτύου στα πρηνή ορυγμάτων θα τοποθετηθούν στα ανώτερα σημεία των αγωγών μεταφοράς κινητικές βαλβίδες εξαερισμού (χυτοσιδηρές, ορειχάλκινες ή πλαστικές), ονομαστικής διαμέτρου 1" μέσα σε φρεάτια.

Στις θέσεις επιχωμάτων, εφόσον δεν έχουν κατασκευασθεί βαλβίδες αερισμού του τριτεύοντος δικτύου μέσα στα Φ.Ε.Α., τοποθετούνται βαλβίδες αερισμού μέσα σε ΦΒΑ, στα ερείσματα των οδικών έργων ή στο άκρο του καταστρώματος σιδηροδρομικών έργων.

Πριν από τις βαλβίδες τοποθετούνται σφαιρικές βάνες απομόνωσης 1".

Οι βαλβίδες αερισμού θα τοποθετούνται μέσα σε Φρεάτια Βαλβίδων Αερισμού Πρανών (Φ.Β.Α.Π.) κατάλληλων διαστάσεων (τουλάχιστον 30x30x30 cm), από σκυρόδεμα Β15 πάχους 10 cm με οπλισμό από πλέγμα ST IV και κάλυμμα με κλειδαριά ασφαλείας.

Στους αγωγούς μεταφοράς σε μικρότερα πρηνή - ύψους μέχρι 7,5 μ. και διατομή αγωγού μέχρι Φ40 ορυγμάτων και επιχωμάτων (στα επιχώματα μέσα στα ΦΕΑ) - τοποθετούνται μικρές ορειχάλκινες ή πλαστικές βαλβίδες εξαερισμού διαμέτρου 3/4" πάνω σε όρθιο σωληνομαστό από σιδηροσωλήνα μήκους 30 cm.

Στους επιφανειακούς σταλακτηφόρους αγωγούς δεν χρειάζονται βαλβίδες εξαερισμού. Στα υπόγεια συστήματα στάγδην, όταν δεν χρησιμοποιείται σταλάκτης με μηχανισμό αποτροπής απορροής, τοποθετούνται υποχρεωτικά βαλβίδες εξαερισμού κατά ομάδες αρδευτικών γραμμών.

6.14.2 Μειωτήρες πίεσης

Οι μειωτήρες πίεσης ή οι βαλβίδες μείωσης πίεσης με μανόμετρο γλυκερίνης Φ63 πρέπει να είναι του τύπου που περιγράφεται στις μελέτες και στα σχέδια. Δεν μπορεί να είναι ονομαστικής πίεσης μικρότερης από 10 atm. Πρέπει να είναι της ίδιας διατομής με τη γραμμή στην οποία τοποθετούνται.

Κατά την εγκατάσταση όλες οι βαλβίδες ρύθμισης πίεσης πρέπει να είναι κλειστές.

Με την πρώτη εκκίνηση του δικτύου, κάθε βαλβίδα μείωσης πίεσης πρέπει να ρυθμίζεται στις πιέσεις που καθορίζουν οι μελέτες, να επανελέγχεται και να επαναρυθμίζεται αν είναι ανάγκη. Ο κατασκευαστής πρέπει μετά την πλήρη ολοκλήρωση της εγκατάστασης, να ελέγξει και να καταγράψει τις εμφανιζόμενες πιέσεις σε κάθε μειωτήρα πίεσης. Αν κάποια ένδειξη πίεσης είναι εκτός των ορίων των συνιστώμενων πιέσεων, πρέπει να ξαναγίνει ρύθμιση και επανέλεγχος.

6.15 Έκπλυση

Μετά την ολοκλήρωση των εργασιών σύνδεσης του δικτύου και πριν την επιχωμάτωση του υπόγειου δικτύου, ολόκληρο το δίκτυο ή το ανεξάρτητο τμήμα του πρέπει να εκπλυθεί επαρκώς και εν συνεχεία να ελεγχθεί για διαρροές υπό πίεση σύμφωνα με τους κανονισμούς.

Πρώτα καθαρίζεται το κεντρικό υδραγωγείο, ανοίγοντας διαδοχικά τις βάνες των φρεατίων εκκένωσης αρχίζοντας από το αντλιοστάσιο.

Σε κάθε ανεξάρτητο τμήμα του αρδευτικού δικτύου και πριν αυτό μπει σε λειτουργία, ανοίγονται τα ελεύθερα άκρα των σωλήνων (που δεν έχουν σκεπαστεί) και γίνεται έκπλυση των σωλήνων, ώστε να απομακρυνθούν όλα τα στερεά σώματα που μπορεί να υπάρχουν μέσα σ' αυτούς. Τα ελεύθερα άκρα των σωλήνων κλείνονται μόνιμα ενώ συνεχίζει να γίνεται η έκπλυση. Η ροή του νερού κατά την έκπλυση από κάθε ανοικτό άκρο ή κρουό εκκένωσης πρέπει να διαρκεί τουλάχιστον 5 - 10 min ανάλογα και με το μήκος κάθε γραμμής.

© ΕΛΟΤ

ΕΛΟΤ ΤΠ 1501-10-08-01-00:2009

Η εργασία αυτή θα γίνεται σε κάθε τμήμα του δικτύου, μετά από κάθε επίσκεψη ή επέκταση.

6.16 Έλεγχος εγκατάστασης

Η δοκιμή στεγανότητας του πρωτεύοντος και δευτερεύοντος δικτύου, στα τμήματα του δικτύου μέχρι και τις η/βάνες, γίνεται σύμφωνα με τα οριζόμενα στην εγκύκλιο Δ.22.200/30-7-1977 του ΥΠΕΧΩΔΕ. Ο χρόνος της δοκιμής θα είναι από 1 μέχρι 24 ώρες ανάλογα με το δίκτυο. Κατά την εξέταση του αγωγού δεν πρέπει να παρουσιάζεται διαρροή και το ποσοστό πτώσης πίεσης να είναι μέσα στα όρια των Προδιαγραφών ΕΛΟΤ ENV 1401.03.

Σε μικρότερα δίκτυα PE (πίεσεις μέχρι και 5 atm, διατομές μέχρι και Φ40 και συνολικό μήκος πρωτεύοντος δικτύου μέχρι 300 m), μπορεί να προβλέπεται έλεγχος στεγανότητας του δικτύου για διαρροές σε πίεση κατά 1 atm μεγαλύτερη από την προβλεπόμενη στατική πίεση για μια ώρα τουλάχιστον και οπτικό έλεγχο.

Στο τριτεύον δίκτυο όπου στις περισσότερες περιπτώσεις δεν μπορούν να εφαρμοστούν στατικές πιέσεις, ο έλεγχος στεγανότητας γίνεται κατά τη δοκιμαστική λειτουργία του πριν την επίχωση των τάφρων. Συγχρόνως γίνεται και μια πρώτη ρύθμιση των τόξων και τομέων εκτόξευσης των εκτοξευτών μετά από πρόχειρη στήριξη τους σε κάθετη θέση.

Σπασμένα ή ελαττωματικά κατά τον έλεγχο υπό πίεση εξαρτήματα, συσκευές ή σωλήνες πρέπει να αντικαθιστώνται από τον κατασκευαστή, με χωρίς πρόσθετη αμοιβή (κανονικά) και το τμήμα πρέπει να επανελέγχεται μέχρι να υπάρξουν ικανοποιητικά αποτελέσματα.

Όλες οι συνδέσεις με συγκόλληση πρέπει να έχουν ένα διάστημα τουλάχιστον 24 ωρών από τη ολοκλήρωσή τους μέχρι τον έλεγχο υπό πίεση, για να μπορέσουν να ολοκληρωθούν και να σταθεροποιηθούν. Με κρύο καιρό πρέπει να μεσολαβήσει ένα διάστημα 48 ωρών πριν τον έλεγχο για τη σταθεροποίησή τους.

6.17 Επανεπίχωση

Δεν επιτρέπεται καμία επίχωση στο τριτεύον δίκτυο πριν γίνει έλεγχος στεγανότητας και δοθεί άδεια από την Επίβλεψη.

Η επανεπίχωση δεν μπορεί να γίνει ενώ οι σωλήνες βρίσκονται σε κατάσταση διαστολής λόγω υψηλής θερμοκρασίας ή πίεσης. Μπορεί να γίνει ψύξη των σωλήνων με διοχέτευση νερού για λίγα λεπτά πριν την επίχωση ή η επίχωση να γίνεται πρωινές ώρες πριν ανεβούν οι θερμοκρασίες.

Η επανεπίχωση των τάφρων και λοιπών εκσκαφών γίνεται με τα χώματα εκσκαφής, απαλλαγμένα από πέτρες, ρίζες, ξύλα, σκουπίδια ή άλλα υλικά με διάμετρο πάνω από 2,5 cm. Μέσα στους χώρους φυτών ή χλοοτάπητα πρέπει να υπάρχει ένα στρώμα εδάφους τουλάχιστον 30 cm πάνω από τα αδρανή υλικά ή σκυρόδεμα εγκιβωτισμού.

Αρχικά επιχώνονται οι εκτοξευτήρες και ευθυγραμμίζονται με την επιφάνεια του εδάφους, κάθετα σ' αυτή, και στη συνέχεια ολοκληρω το δίκτυο. Το χώμα συμπιέζεται με τα πόδια, σε βαθμό που να μην "καθίσει" αργότερα μετά από άρδευση και ισοπεδώνεται η επιφάνεια, και αν υπάρχει χρόνος είναι καλό να γίνονται δυο αρδεύσεις πριν την τελική διαμόρφωση της επιφάνειας.

6.18 Καθαρισμός χώρων

Μετά την ολοκλήρωση της εγκατάστασης και των συναφών εργασιών πρέπει να γίνει καλός καθαρισμός των χώρων και να απομακρυνθούν όλα τα μπάζα και τα πλεονάζοντα υλικά που έχουν προκύψει από τις εργασίες.

6.19 Δοκιμαστική λειτουργία

Μετά την ολοκλήρωση των εργασιών εγκατάστασης και σε περίπτωση χλοοτάπητα πριν τη σπορά, το αρδευτικό δίκτυο, ή κάθε ανεξάρτητο τμήμα του, πρέπει να ρυθμιστεί και να λειτουργήσει για να εξακριβωθεί

ΕΛΟΤ ΤΠ 1501-10-08-01-00:2009

© ΕΛΟΤ

αν η άρδευση είναι πλήρης και καθολική, και η λειτουργία του ανταποκρίνεται στις προδιαγραφές και τις ανάγκες των φυτών.

Η δοκιμαστική λειτουργία του δικτύου θα γίνει από τον ανάδοχο παρουσία του επιβλέποντος για να ελεγχθεί, εάν όλες οι εγκαταστάσεις (ηλεκτρικές και υδραυλικές) λειτουργούν σύμφωνα με τις προδιαγραφές.

Σε πρώτο στάδιο οι λειτουργικές δοκιμές θα γίνουν κατά στάση (ηλεκτροβαλβίδα) και θα ελεγχθούν οι διάφορες ρυθμίσεις (πίεσεων, τόξων και ακτίνων εκτόξευσης των εκτοξευτών κλπ), η σωστή λειτουργία των διάφορων συσκευών και η ομοιομορφία στην παροχή των σταλακτών ή στο ύψος βροχής των εκτοξευτών.

Στο δεύτερο στάδιο οι δοκιμές θα γίνουν ανά προγραμματιστή ή ανά κέντρο ελέγχου. Θα γίνουν τουλάχιστον δύο επαναλήψεις του προγράμματος άρδευσης. Η διάρκεια κάθε δοκιμαστικής άρδευσης θα καθοριστεί από την επίβλεψη ανάλογα με την έκταση κάθε αρδευόμενου τμήματος. Τα προβλήματα που θα εμφανιστούν θα πρέπει να διορθωθούν από τον ανάδοχο και να επαναληφθεί η δοκιμαστική λειτουργία μέχρι αυτή να είναι σύμφωνα με τις προδιαγραφές.

Η δοκιμαστική λειτουργία αρδευτικών δικτύων χλοοταπήτων πρέπει να γίνεται πριν αρχίσει κάθε εργασία εγκατάστασης του χλοοτάπητα.

7 Απαιτήσεις ποιοτικών ελέγχων κατά την παραλαβή

Τα υλικά πρέπει να ανταποκρίνονται στην παρούσα Προδιαγραφή, τις μελέτες, τα συμβατικά τεύχη και τις ανάγκες του έργου.

Υποβάλλεται κατάλογος προμηθευτών, πλήρης κατάλογος υλικών και προδιαγραφών τους για έγκριση από τον Κύριο του Έργου.

Οι προδιαγραφές αφορούν σε εργοστασιακά τεχνικά φυλλάδια και πλήρη περιγραφική βιβλιογραφία.

Εφόδια και υλικά, τα οποία προμηθεύονται ή εγκαθίστανται χωρίς προηγούμενη έγκριση από την Υπηρεσία απορρίπτονται και απομακρύνονται ώστε να αντικατασταθούν με εγκεκριμένα υλικά.

Ο κατασκευαστής πρέπει να καταθέσει εγγύηση καλής εκτέλεσης:

- Διάρκειας τουλάχιστον ενός έτους, όταν η κατασκευή του έργου αναφέρεται μόνο στην κατασκευή του δικτύου
- Διάρκειας μέχρι το τέλος της κατασκευής του έργου στην περίπτωση που περιλαμβάνεται η εγκατάσταση και συντήρηση πρασίνου.

Στην εγγύηση πρέπει να περιλαμβάνεται η αποκατάσταση φυτεμένων περιοχών ή διαδρόμων ή άλλων κατασκευών που αλλοιώθηκαν ή αφαιρέθηκαν κατά τις εργασίες εγκατάστασης του δικτύου.

8 Όροι υγείας – Ασφάλειας και προστασίας περιβάλλοντος

Χρειάζεται ιδιαίτερη προσοχή, όταν η υδροληψία γίνεται από κοινόχρηστο δίκτυο, για την αποφυγή μόλυνσης του δικτύου από επιστροφή νερού σε αυτό από το δίκτυο άρδευσης με λιπάσματα, φυτοφάρμακα, ή διάφορους ρύπους, ακόμη και αν η αρδευόμενη περιοχή βρίσκεται χαμηλότερα από την υδροληψία.

Είναι υποχρεωτική η συμμόρφωση προς την οδηγία 92/57/ΕΕ, που αναφέρεται στις «Ελάχιστες απαιτήσεις Υγείας και Ασφάλειας Προσωπικών και Κινητών Εργοταξιών» (όπως ενσωματώθηκε στην Ελληνική Νομοθεσία με το ΠΔ 305/96).

Οι απαιτήσεις ασφάλειας αφορούν στα εξής:

- Ασφαλής μεταφορά, αποθήκευση και εγκατάσταση των σωλήνων και λοιπών εξαρτημάτων

- Χρήση κατάλληλου εξοπλισμού (εργαλείων, μηχανών και μηχανημάτων) για τη διαμόρφωση του δικτύου (τοποθέτηση, συνδέσεις, δοκιμές κλπ).
- Απασχόληση εξειδικευμένου προσωπικού, κατάλληλα εκπαιδευμένου.
- Χρήση Μέσων Ατομικής Προστασίας (ΜΑΠ) κατά την εκτέλεση των εργασιών.

9 Τρόπος επιμέτρησης

Οι εργασίες κατασκευής των αρδευτικών δικτύων επιμετρώνται αναλυτικά ανά στοιχείο, συσκευή και εξάρτημα (σωλήνες, συσκευές ελέγχου και ασφάλειας του δικτύου, διανεμητές, εκτοξευτήρες, σταλάκτες, σταλακτηφόροι, χαλύβδινα ρακόρ κλπ), με βάση την κατηγοριοποίηση αυτών που προβλέπεται στα συμβατικά τεύχη του έργου.

Τμήματα σωληνώσεων που έχουν κατασκευασθεί με διατομές σωλήνων μεγαλύτερες από τις καθοριζόμενες στη μελέτη θα επιμετρώνται βάσει των προβλεπομένων από την μελέτη διαμέτρων.

Δεν επιμετρούνται χωριστά, διότι είναι ενσωματωμένες, όλες οι αναγκαίες εργασίες, καθώς και τα πάσης φύσεως υλικά και εξοπλισμός, η εξασφάλιση και η καταγáλωση της ενέργειας, καθώς και κάθε άλλη συμπαραομαρτούσα δράση απαιτούμενη για την πλήρη και έντεχνη κατά τα ανωτέρω κατασκευή τους. Ειδικότερα ενδεικτικά αλλά όχι περιοριστικά, δεν επιμετρούνται χωριστά τα παρακάτω:

- Η προμήθεια των απαραίτητων αναλώσιμων ή μη υλικών
- Η μεταφορά και προσωρινή αποθήκευσή τους στο έργο
- Η ενσωμάτωση ή η χρήση τους στο έργο
- Η φθορά και απομείωση των υλικών και η απόσβεση και οι σταλίες του εξοπλισμού.
- Η διάθεση και απασχόληση του απαιτούμενου προσωπικού, εξοπλισμού και μέσων για την εκτέλεση των εργασιών σύμφωνα με τους όρους της παρούσας Προδιαγραφής.
- Η συγκέντρωση των απορριμμάτων πάσης φύσεως που προκύπτουν κατά την εκτέλεση των εργασιών και την μεταφορά τους προς οριστική απόθεση.
- Η πραγματοποίηση όλων των απαιτούμενων δοκιμών, ελέγχων κλπ για την πλήρη και έντεχνη εκτέλεση της εργασίας σύμφωνα με την παρούσα Προδιαγραφή, καθώς και των τυχόν διορθωτικών μέτρων (εργασία και υλικά) εάν διαπιστωθούν μη συμμορφώσεις κατά τις δοκιμές και τους ελέγχους..

Παράρτημα Α

Συντήρηση αρδευτικών δικτύων

Αφορά το χρόνο συντήρησης και εγγύησης του έργου εγκατάστασης του δικτύου, καθώς και κάθε εργασία συντήρησης πρασίνου όπου υπάρχει και χρησιμοποιείται ήδη εγκατεστημένο αρδευτικό δίκτυο.

Ο Ανάδοχος συντήρησης του πρασίνου έχει την ευθύνη για τη συντήρηση και για την αποκατάσταση ζημιών για ολόκληρο το αρδευτικό δίκτυο (γεώτρηση, κεντρική κεφαλή Υδραγωγείο, ΦΕΑ, σύστημα ελέγχου άρδευσης, τριτεύον δίκτυο κλπ) και για όλο το χρόνο από την εγκατάσταση του μέχρι την παραλαβή του έργου.

Ο Ανάδοχος είναι υποχρεωμένος να διατηρεί το δίκτυο σε άριστη κατάσταση και να αποκαθιστά οποιοσδήποτε βλάβες (εμφράξεις σταλακτών, διαρροές κλπ) σε όλη τη διάρκεια της εργολαβίας μέχρι και την οριστική παραλαβή του έργου.

Κατά διάρκεια λειτουργίας του δικτύου θα γίνεται συνεχής καθαρισμός των φίλτρων, έλεγχος των ρυθμίσεων των πιέσεων, των τόξων και ακτίνων των εκτοξευτών, της σωστής λειτουργίας των διάφορων συσκευών και μηχανημάτων, διαρροών, εμφράξεων σταλακτών κλπ και άμεση αποκατάστασή τους.

Επί πλέον, τρεις φορές τουλάχιστον σε κάθε καλλιεργητική περίοδο -στην έναρξη, στα μέσα και στη λήξη της περιόδου άρδευσης- θα γίνεται γενική συντήρηση του δικτύου, κατά την οποία θα ελέγχεται και θα συντηρείται όλο το δίκτυο, θα γίνονται επαναριθμήσεις, καθαρισμός ή αντικατάσταση όλων των σταλακτών που εμφανίζουν προβλήματα, αποκατάσταση της στήριξης των σωλήνων και τέλος γενική έκπλυση του δικτύου, όπως έχει ήδη περιγραφεί.

Η συντήρηση των αντλητικών και άλλων μηχανημάτων θα γίνεται ανελλιπώς σύμφωνα με τις οδηγίες του κατασκευαστή.

Στο τέλος της αρδευτικής περιόδου, θα λαμβάνονται επιπλέον όλα τα μέτρα και θα γίνονται όλες οι απαραίτητες εργασίες για να προστατευτούν οι εγκαταστάσεις στο διάστημα της νεκρής περιόδου του χειμώνα, σύμφωνα με τις οδηγίες του κατασκευαστή κάθε συσκευής. Τα φίλτρα και το δίκτυο, εάν δεν χρησιμοποιούνται παράλληλα και για άλλους σκοπούς (πχ πυρόσβεση), θα αδειάζουν το συσσωρευμένο νερό.

Γενικός έλεγχος και συντήρηση δικτύου γίνεται και στο τέλος κάθε εργολαβίας πριν την παραλαβή.

Το κόστος συντήρησης των αρδευτικών εγκαταστάσεων περιλαμβάνεται στις τιμές άρδευσης του τιμολογίου.

Βιβλιογραφία

- Εγκύκλιος Δ.22.200/30-7-1977 του ΥΠΕΧΩΔΕ
- ΕΛΟΤ EN 1452.01 *Plastics piping systems for water supply. Unplasticized poly (vinyl chloride) (PVC-U) – Part 1: General -- Συστήματα πλαστικών σωληνώσεων για παροχή νερού - Μη πλαστικοποιημένο πολυ(βινυλοχλωρίδιο) (PVC-U) - Μέρος 1: Γενικά*