

2009-12-23

ICS: 93.160

ΕΛΟΤ ΤΠ 1501-11-01-02-00:2009

**ΕΛΛΗΝΙΚΗ ΤΕΧΝΙΚΗ
ΠΡΟΔΙΑΓΡΑΦΗ**

**HELLENIC TECHNICAL
SPECIFICATION**

The logo of the Hellenic Organization for Standardization (ELOT) is displayed. It consists of the Greek letters 'ΕΛΟΤ' in a bold, sans-serif font, enclosed within a rectangular border with diagonal hatching on the left and right sides.

Πάσσαλοι δι' εκτοπίσεως (εμπηγνυόμενοι πάσσαλοι)

Driven piles

Κλάση τιμολόγησης: 12

ΕΛΟΤ ΤΠ 1501-11-01-02-00:2009

Πρόλογος

Η παρούσα Ελληνική Τεχνική προδιαγραφή ΕΛΟΤ ΤΠ 1501-11-01-02-00 «**Πάσσαλοι δι' εκτοπίσεως (Εμπηγνυόμενοι πάσσαλοι)**» βασίζεται στην Προσωρινή Εθνική Τεχνική Προδιαγραφή (ΠΕΤΕΠ) που συντάχθηκε από το Ινστιτούτο Οικονομίας Κατασκευών (ΙΟΚ) υπό την εποπτεία της 2^{ης} Ομάδας Διοίκησης Έργου (2^η ΟΔΕ) του Υπουργείου Περιβάλλοντος Χωροταξίας και Δημοσίων Έργων (ΥΠΕΧΩΔΕ).

Την επεξεργασία και την έκδοση της παρούσας Ελληνικής Τεχνικής προδιαγραφής ΕΛΟΤ ΤΠ 1501-11-01-02-00, ανέλαβε η Ειδική Ομάδα Έργου ΕΟΕ ΣΤ της ΕΛΟΤ ΤΕ 99 «Προδιαγραφές τεχνικών έργων», τη γραμματεία της οποίας έχει η Διεύθυνση Τυποποίησης του Ελληνικού Οργανισμού Τυποποίησης (ΕΛΟΤ).

Το κείμενο της παρούσας Ελληνικής Τεχνικής Προδιαγραφής ΕΛΟΤ ΤΠ 1501-11-01-02-00 εγκρίθηκε την 23^η Δεκεμβρίου 2009 από την ΕΛΟΤ ΤΕ 99 σύμφωνα με τον κανονισμό σύνταξης και έκδοσης ελληνικών προτύπων και προδιαγραφών.

© ΕΛΟΤ 2009

Όλα τα δικαιώματα έχουν κατοχυρωθεί. Εκτός αν καθορίζεται διαφορετικά, κανένα μέρος αυτού του Προτύπου δεν επιτρέπεται να αναπαραχθεί ή χρησιμοποιηθεί σε οποιαδήποτε μορφή ή με οποιοδήποτε τρόπο, ηλεκτρονικό ή μηχανικό, περιλαμβανομένων φωτοαντιγράφων και μικροφίλμ, δίχως γραπτή άδεια από τον εκδότη.

ΕΛΛΗΝΙΚΟΣ ΟΡΓΑΝΙΣΜΟΣ ΤΥΠΟΠΟΙΗΣΗΣ Α.Ε.
Αχαρνών 313, 111 45 Αθήνα

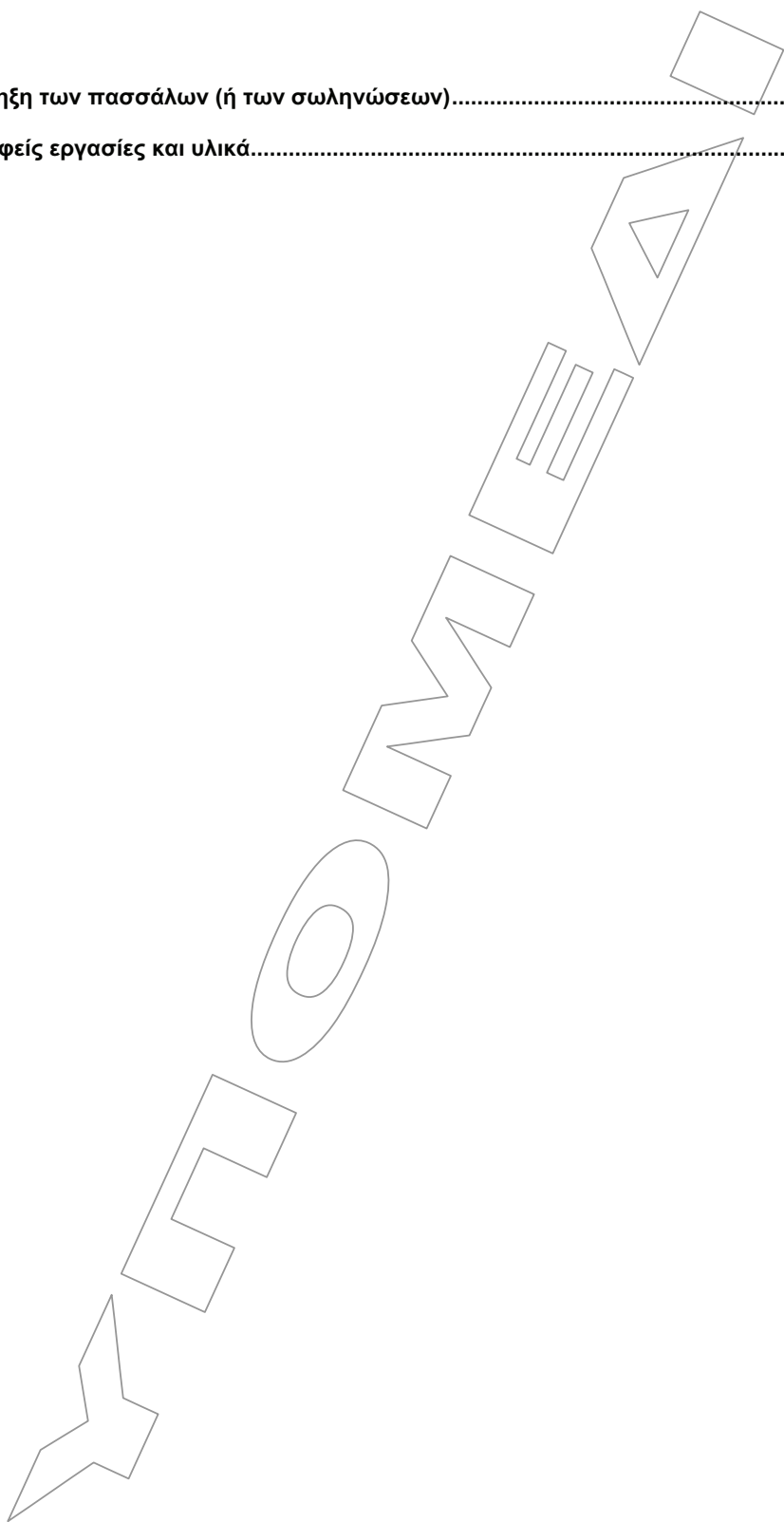
Περιεχόμενα

Εισαγωγή	5
1 Αντικείμενο	7
2 Τυποποιητικές παραπομπές	7
3 Όροι και ορισμοί	9
3.1 Ορισμοί	9
3.2 Ταξινόμηση και χαρακτηριστικά πασσάλων δι' εκτοπίσεως (εμπηγνυόμενοι πάσσαλοι)	14
4 Απαιτήσεις	17
4.1 Γεωτεχνικές έρευνες	17
4.2 Ειδικές απαιτήσεις	18
4.3 Απαιτήσεις ενσωματούμενων υλικών	19
5 Κατασκευή πασσάλων δι' εκτοπίσεως	20
5.1 Γενικά	20
5.2 Εξοπλισμός	21
5.3 Προκατασκευασμένοι πάσσαλοι	22
5.4 Επιτόπου έγχυτοι πάσσαλοι	23
5.5 Ενεματούμενοι πάσσαλοι	26
5.6 Βοηθητικοί μέθοδοι κατά την κατασκευή για ειδικές περιπτώσεις	26
5.7 Ανοχές	26
5.8 Τηρούμενα στοιχεία	27
6 Δοκιμές	27
6.1 Αποδοχή τελειωμένου πασσάλου	27
7 Όροι και απαιτήσεις υγείας – ασφάλειας εργαζομένων και προστασίας περιβάλλοντος	28
7.1 Πηγές κινδύνου κατά την εκτέλεση των εργασιών	28
7.2 Μέτρα υγιεινής - ασφάλειας	28
8 Τρόπος επιμέτρησης εργασιών	30
8.1 Εισκόμιση – αποκόμιση πλήρους εξοπλισμού κατασκευής των πασσάλων	30
8.2 Προμήθεια πασσάλων προς έμπηξη ή τοποθέτηση	30

ΕΛΟΤ ΤΠ 1501-11-01-02-00:2009

© ΕΛΟΤ

8.3	Έμψη των πασσάλων (ή των σωληνώσεων).....	32
8.4	Συναφείς εργασίες και υλικά.....	33



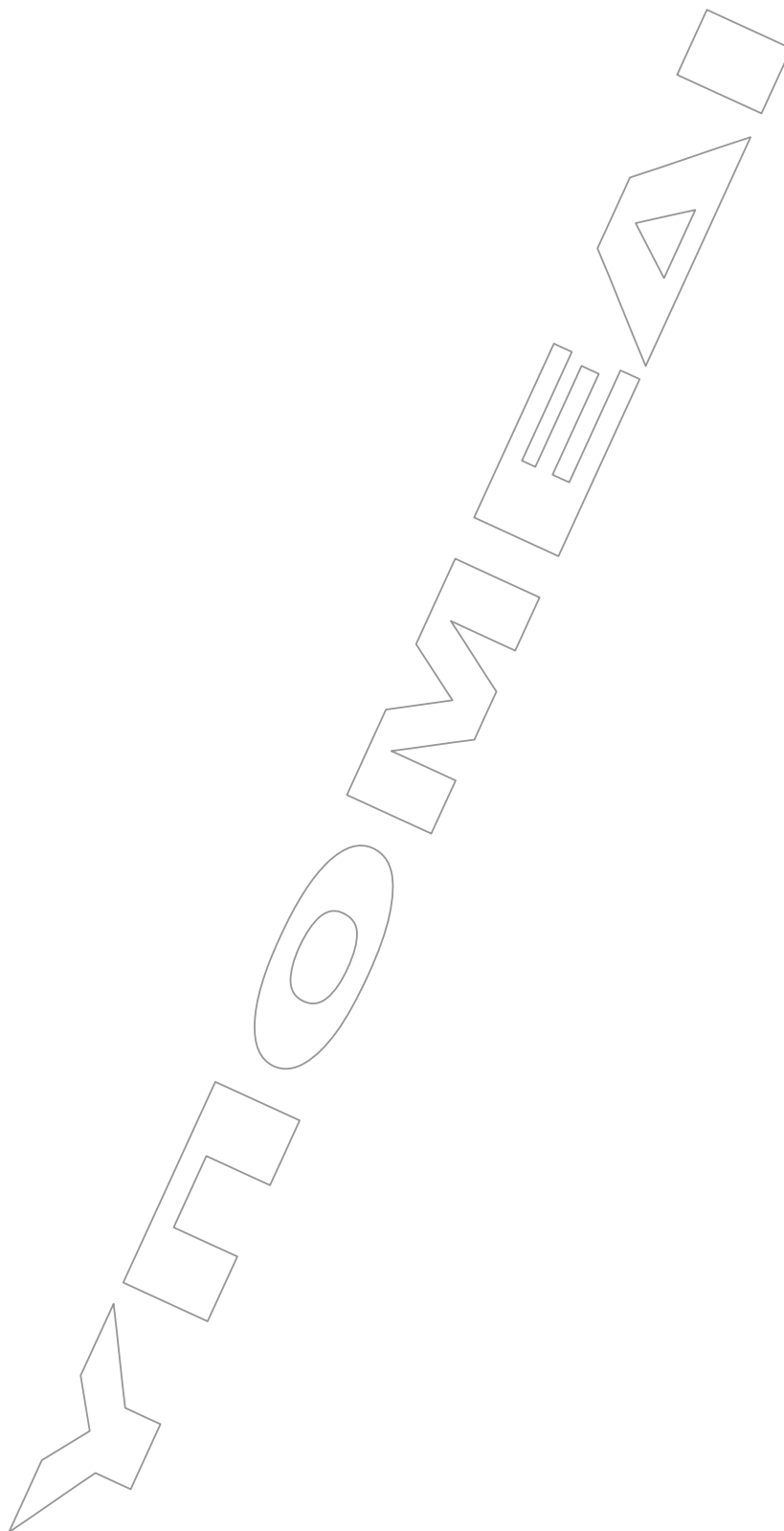
Εισαγωγή

Η παρούσα Ελληνική Τεχνική Προδιαγραφή εντάσσεται στη σειρά των Π.Ε.ΤΕ.Π που έχουν προετοιμασθεί από το ΥΠΕΧΩΔΕ και το ΙΟΚ και οι οποίες πρόκειται να εφαρμοστούν στην κατασκευή των δημοσίων τεχνικών έργων στην χώρα, με σκοπό την παραγωγή έργων άριτων και ικανών να ανταποκριθούν και να ικανοποιήσουν τις ανάγκες που υπέδειξαν την κατασκευή τους και να αποβούν επωφελή για το κοινωνικό σύνολο.

Ο ΕΛΟΤ ανέλαβε την υποχρέωση να επεξεργασθεί και να εκδώσει τις ΠΕΤΕΠ ως Ελληνικές Τεχνικές Προδιαγραφές (ΕΛΟΤ ΤΠ – ΕΤΕΠ) σύμφωνα με τις διαδικασίες που προβλέπονται στον Κανονισμό σύνταξης και έκδοσης Ελληνικών Προτύπων και Προδιαγραφών και στον Κανονισμό σύστασης και λειτουργίας Τεχνικών Οργάνων Τυποποίησης.

ΕΛΟΤ ΤΠ 1501-11-01-02-00:2009

© ΕΛΟΤ



Πάσσαλοι δι' εκτοπίσεως (εμπηγνυόμενοι πάσσαλοι)

1 Αντικείμενο

Οι εργασίες που προδιαγράφονται στην παρούσα Προδιαγραφή καθορίζουν τις βασικές αρχές για την κατασκευή πασσάλων δι' εκτοπίσεως εδαφικού υλικού (εμπηγνυόμενοι πάσσαλοι).

Η παρούσα Προδιαγραφή δεν αφορά μικροπασσάλους, χαλικοπασσάλους, εδαφοπασσάλους υψηλής πίεσης (τύπου jet-grouting) και πασσάλους δι' εκσκαφής για τους οποίους υπάρχουν χωριστές Προδιαγραφές

2 Τυποποιητικές παραπομπές

Η παρούσα Προδιαγραφή ενσωματώνει, μέσω παραπομπών, προβλέψεις άλλων δημοσιεύσεων, χρονολογημένων ή μη. Οι παραπομπές αυτές αναφέρονται στα αντίστοιχα σημεία του κειμένου και κατάλογος των δημοσιεύσεων αυτών παρουσιάζεται στη συνέχεια. Προκειμένου περί παραπομπών σε χρονολογημένες δημοσιεύσεις, τυχόν μεταγενέστερες τροποποιήσεις ή αναθεωρήσεις αυτών θα έχουν εφαρμογή στην παρούσα, όταν θα ενσωματωθούν σε αυτή, με τροποποίηση ή αναθεώρησή της. Όσον αφορά τις παραπομπές σε μη χρονολογημένες δημοσιεύσεις ισχύει η τελευταία έκδοσή τους.

ΕΛΟΤ EN 12699	Execution of special geotechnical work - Displacement piles -- Εκτέλεση ειδικών γεωτεχνικών έργων - Πάσσαλοι εκτόπισης
ΕΛΟΤ EN 791	Drill rigs - Safety -- Γεωτρύπανα. Ασφάλεια.
ΕΛΟΤ EN 996	Piling equipment - Safety requirements -- Εξοπλισμός για θεμελίωση με πασσάλους - Απαιτήσεις ασφάλειας.
ΕΛΟΤ EN 1536	Execution of special geotechnical work - Bored piles -- Εκτέλεση ειδικών γεωτεχνικών έργων. Πάσσαλοι δι' εκσκαφής.
ΕΛΟΤ EN 10248-1	Hot rolled sheet piling of non alloy steels - Part 1: Technical delivery conditions -- Πασσαλοσανίδες θερμής έλασης μή κεκραμένων χαλύβων - Μέρος 1: Τεχνικοί όροι παράδοσης
ΕΛΟΤ EN ISO 5817	Welding - Fusion-welded joints in steel, nickel, titanium and their alloys (beam welding excluded) - Quality levels for imperfections (ISO 5817:2003) - Συγκολλήσεις. Αρμοί συγκολλήσεως τήξεως σε χάλυβα, νικέλιο, τιτάνιο και κράματα αυτών (εξαιρουμένων των συγκολλήσεων δέσμης). Αποδεκτά επίπεδα ατελειών.
ΕΛΟΤ EN 1995.01.01/A1	Eurocode 5: Design of timber structures - Part 1-1: General - Common rules and rules for buildings -- Ευρωκώδικας 5: Σχεδιασμός ξύλινων κατασκευών - Μέρος 1-1: Γενικά - Κοινοί κανόνες και κανόνες για κτίρια
ΕΛΟΤ EN 1997-1	Eurocode 7: Geotechnical design - Part 1: General rules -- Ευρωκώδικας 7: Γεωτεχνικός σχεδιασμός - Μέρος 1: Γενικοί κανόνες.

ΕΛΟΤ ΤΠ 1501-11-01-02-00:2009

© ΕΛΟΤ

ΕΛΟΤ EN 12794+A1	Precast concrete products - Foundation piles - Προκατασκευασμένα προϊόντα από σκυρόδεμα - Πάσσαλοι θεμελίωσης
ΕΛΟΤ ΤΠ 1501-11-01-01-00	Bored, in-situ cast concrete piles - Πάσσαλοι δι' εκσκαφής (έγχυτοι)
ΕΛΟΤ ΤΠ 1501-11-01-03-00	Micropiles - Μικροπάσσαλοι
ΕΛΟΤ ΤΠ 1501-01-01-01-00	Concrete production and transport - Παραγωγή και μεταφορά σκυροδέματος
ΕΛΟΤ ΤΠ 1501-01-02-01-00	Steel reinforcement for concrete - Χαλύβδινοι οπλισμοί σκυροδέματος
ΕΛΟΤ EN 863	Protective clothing - Mechanical properties - Test method: Puncture resistance - Προστατευτική ενδυμασία. Μηχανικές ιδιότητες. Δοκιμή αντοχής σε διάτρηση.
ΕΛΟΤ EN 397 A1	Industrial safety helmets (Amendment A1: 2000) - Κράνη προστασίας.
ΕΛΟΤ EN 388 E2	Protective gloves against mechanical risks -- Γάντια προστασίας έναντι μηχανικών κινδύνων
ΕΛΟΤ EN ISO 20345	Safety Footwear for Professional Use - Υποδήματα ασφαλείας για επαγγελματική χρήση
ΕΛΟΤ EN 136 E2	Respiratory protective devices - Full face masks - Requirements, testing, marking - Μέσα προστασίας της αναπνοής - Μάσκες ολοκλήρου προσώπου - Απαιτήσεις, δοκιμές, σήμανση
ΕΛΟΤ EN 140 E2	Respiratory protective devices - Gas filters and combined filters - Requirements, testing, marking - Μέσα προστασίας της αναπνοής - Φίλτρα αερίων και φίλτρα συνδυασμού - Απαιτήσεις, δοκιμές, σήμανση
ΕΛΟΤ EN 143/A1	Respiratory protective devices - Particle filters - Requirements, testing, marking - Μέσα προστασίας της αναπνοής - Φίλτρα για σωματίδια - Απαιτήσεις, δοκιμές, σήμανση
ΕΛΟΤ EN 149 E2 + AC	Respiratory protective devices - Filtering half masks to protect against particles - Requirements, testing, marking - Μέσα προστασίας της αναπνοής - Φιλτράσκακες για προστασία έναντι σωματιδίων - Απαιτήσεις, δοκιμές, σήμανση
ΕΛΟΤ EN 405 E2	Respiratory protective devices - Valved filtering half masks to protect against gases or gases and particles - Requirements, testing, marking - Μέσα προστασίας της αναπνοής - Φιλτράσκακες με βαλβίδα για προστασία από αέρια ή αέρια και σωματίδια - Απαιτήσεις, δοκιμές, σήμανση
ΕΛΟΤ EN 352.01 E2	Hearing protectors - General requirements - Part 1: Ear-muffs - Μέσα προστασίας της ακοής - Γενικές απαιτήσεις - Μέρος 1: Ωτοασπίδες
ΕΛΟΤ EN 352.02 E2	Hearing protectors - General requirements - Part 2: Ear-plugs - Μέσα προστασίας της ακοής - Γενικές απαιτήσεις - Μέρος 2: Ωτοβύσματα
ΕΛΟΤ EN 352.03 E2	Hearing protectors - General requirements - Part 3: Ear-muffs attached to an industrial safety helmet - Μέσα προστασίας της ακοής - Γενικές απαιτήσεις - Μέρος 3: Ωτοασπίδες επί βιομηχανικού κράνους ασφαλείας
ΕΛΟΤ EN 352.04	Hearing protectors - Safety requirements and testing - Part 4: Level-dependent ear-muffs - Μέσα προστασίας της ακοής - Απαιτήσεις

ασφάλειας και δοκιμές - Μέρος 4: Ωτοασπίδες με εξασθένιση εξαρτώμενη από τη στάθμη του θορύβου

CEN/TR 15419

Protective clothing - Guidelines for selection, use care and maintenance of chemical protective clothing - Προστατευτική ενδυμασία - Κατευθυντήριες γραμμές για την επιλογή, χρήση και συντήρηση της προστατευτικής ενδυμασίας έναντι χημικών

3 Όροι και ορισμοί

3.1 Ορισμοί

Για τους σκοπούς της παρούσας Προδιαγραφής εφαρμόζονται οι ακόλουθοι όροι και ορισμοί.

3.1.1 Πάσσαλος: Εύκαμπτο δομικό στοιχείο εντός του εδάφους που αποσκοπεί στην ανάληψη φορτίων.

3.1.2 Πάσσαλος δι' εκτοπίσεως : Πάσσαλος του οποίου η τοποθέτηση εντός του εδάφους γίνεται με τη χρήση τεχνικών διεισδύσεως, χωρίς τη διενέργεια εκσκαφής (πέραν κάποιας αρχικής εκσκαφής που πιθανώς απαιτείται για την έναρξη της διαδικασίας εμπήξεως).

3.1.3 Προκατασκευασμένος πάσσαλος (δι' εκτοπίσεως): Πάσσαλος του οποίου η κατασκευή έχει ολοκληρωθεί (συνολικά ή σε επιμέρους τμήματα) πριν τη διείσδυσή του εντός του εδάφους.

3.1.4 Έγχυτος επί τόπου πάσσαλος (δι' εκτοπίσεως): Πάσσαλος του οποίου η κατασκευή περιλαμβάνει αρχικώς τη διείσδυση εντός του εδάφους ενός κελύφους από σκυρόδεμα με κλειστό κάτω άκρο ή μιάς μόνιμης ή προσωρινής σωλήνωσης και στη συνέχεια την πλήρωση της δημιουργηθείσας κατ' αυτόν τον τρόπο οπής με άοπλο ή οπλισμένο σκυρόδεμα.

3.1.5 Σύνθετος πάσσαλος: Πάσσαλος ο οποίος απαρτίζεται από δύο ή περισσότερους τύπους πασσάλων (πιθανώς και διαφορετικών διαστάσεων) ενωμένων μεταξύ τους. Οι συνδέσεις μεταξύ των επιμέρους τμημάτων σχεδιάζεται έτσι ώστε να είναι δυνατή η μεταφορά φορτίου και να μην είναι δυνατός ο διαχωρισμός τους κατά τη διάρκεια της κατασκευής ή μετά την κατασκευή τους (σχήμα 1).

3.1.6 Εμπηγνυόμενος πάσσαλος δια περιστροφής (auger pile): Πάσσαλος του οποίου η βάση φέρει περιορισμένο αριθμό ελικώσεων και ο οποίος προωθείται εντός του εδάφους με συνδυασμένη δράση κατακόρυφης ώθησης και στροφής, με αποτέλεσμα την πλευρική εκτόπιση του εδάφους από την αρχική του θέση (σχήμα 2).

3.1.7 Εισπιεζόμενος πάσσαλος: Πάσσαλος του οποίου η τοποθέτηση εντός του εδάφους γίνεται μέσω της άσκησης στατικής φόρτισης.

3.1.8 Ενεματούμενος πάσσαλος: Προκατασκευασμένος πάσσαλος με διευρυμένο το άκρο διείσδυσης του, έτσι ώστε να είναι δυνατή η δημιουργία κενού (σε όλο το μήκος της παράπλευρης επιφάνειας), του οποίου η πλήρωση με ένεμα, κονίαμα ή σκυρόδεμα πραγματοποιείται είτε κατά την προώθηση του πασσάλου, είτε μετά από αυτήν (σχήμα 3α, β).

3.1.9 Σωλήνωση: Μεταλλικός σωλήνας, ο οποίος χρησιμοποιείται ως προσωρινό ή μόνιμο μέσο στήριξης των τοιχωμάτων της οπής του πασσάλου. Σε περίπτωση μόνιμης χρήσης του, μπορεί να δρα και ως φέρων στοιχείο.

3.1.10 Σωλήνας διείσδυσης: Μεταλλικός σωλήνας του οποίου η χρήση συνδυάζεται με την εκτόπιση του εδάφους κατά την κατασκευή ενός εγχύτου επί τόπου πασσάλου δι' εκτοπίσεως.

3.1.11 Μανδύας: Μεταλλικός σωλήνας με μικρού πάχους τοιχώματα, ο οποίος τοποθετείται σε τμήμα της παράπλευρης επιφάνειας του πασσάλου με σκοπό την προστασία του από μολυσμένο έδαφος ή την μείωση των αρνητικών τριβών.

ΕΛΟΤ ΤΠ 1501-11-01-02-00:2009

© ΕΛΟΤ

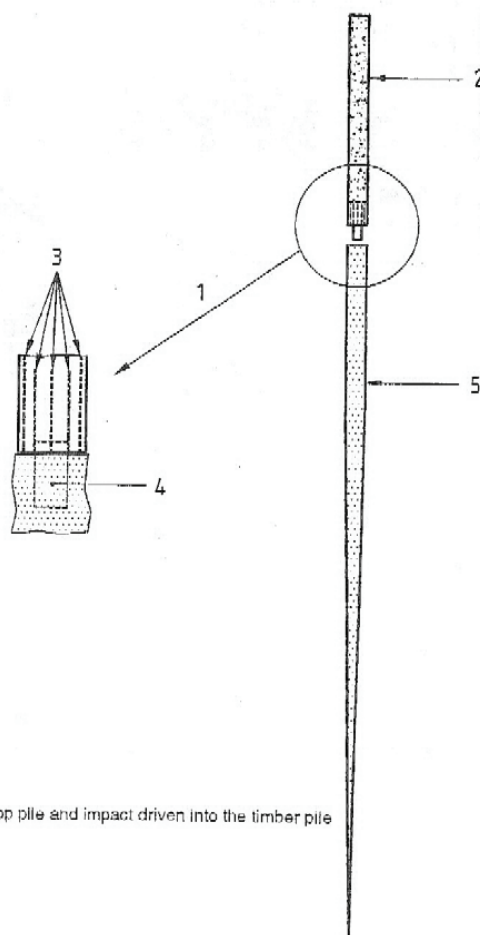
3.1.12 Φτερά: Μεταλλικά τμήματα συγκολλημένα επί του πασσάλου, τα οποία συνιστούν διαπλάτυνσεις της παράπλευρης επιφάνειας του (σχήμα 5).

3.1.13 Οδηγός: Μεταλλικά στελέχη για την καθοδήγηση του πασσάλου κατά τη διαδικασία προώθησης (έμπηξης) του στο έδαφος (σχήμα 4).

3.1.14 Κρουστική σφύρα: Όργανο προώθησης (έμπηξης) του πασσάλου εντός του εδάφους με τη βοήθεια κρούσης.

3.1.15 Δονητική σφύρα: Όργανο έμπηξης ή εξαγωγής του πασσάλου ή της σωλήνωσης με εφαρμογή δονήσεων.

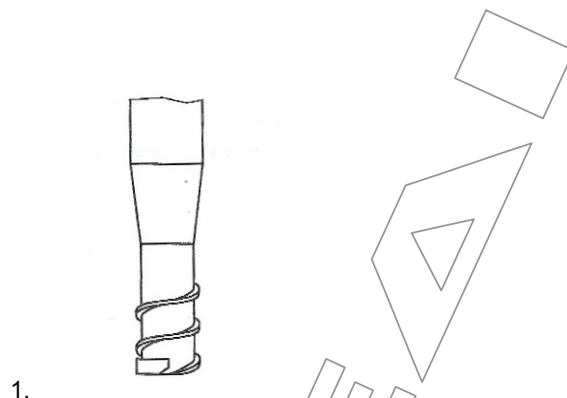
3.1.16 Κάλυμμα κεφαλής πασσάλου: Μεταλλικό παρέμβλημα μεταξύ της κεφαλής του πασσάλου και της βάσης της κρουστικής σφύρας, για την κατά το δυνατό επίτευξη ομοιόμορφης κατανομής της επιβαλλόμενης κρούσης στην κεφαλή του πασσάλου.



Key

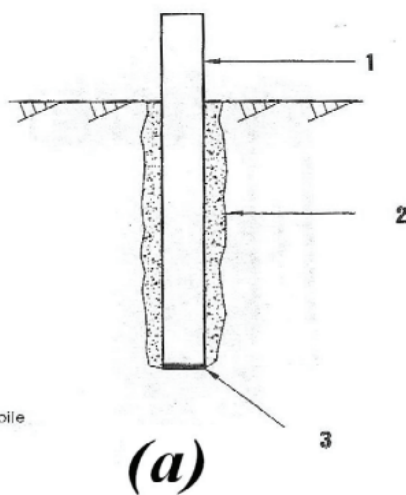
- 1 Steel tube cast into concrete top pile and impact driven into the timber pile
- 2 Concrete pile element
- 3 Reinforcement
- 4 Steel tube
- 5 Timber pile element

Σχήμα 1 - Παράδειγμα σύνθετου πασσάλου.



1.

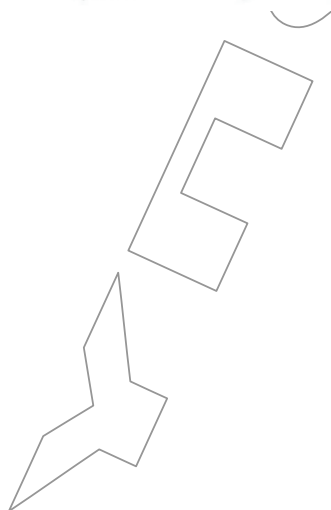
Σχήμα 2 - Βάση εμπηγνυόμενου πασσάλου δια περιστροφής.

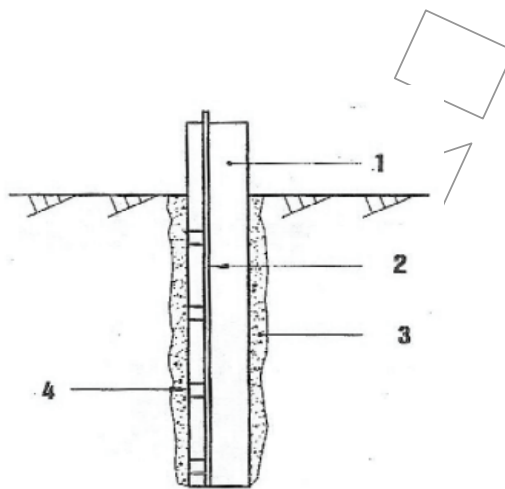


Key

- 1 Prefabricated displacement pile
- 2 Grout material
- 3 Enlarged shoe

1) Grout material is injected through a pipe at shoe level during driving



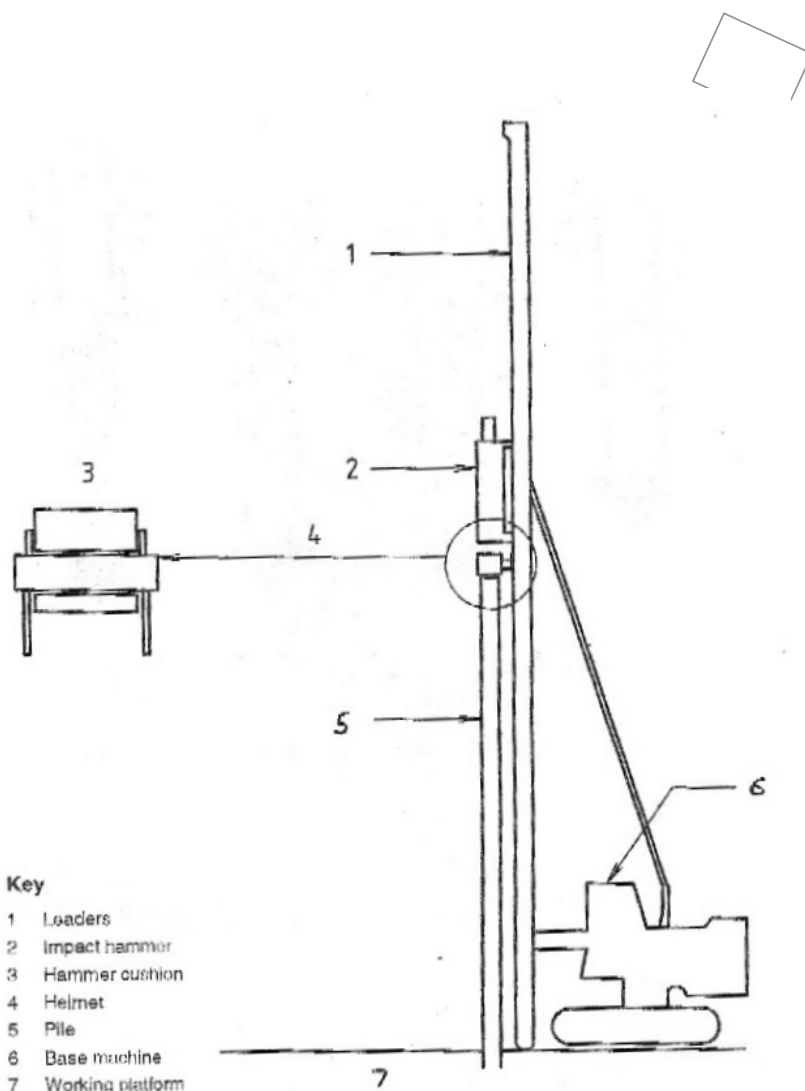
**Key**

- 1 Displacement pile
- 2 Grout supply line
- 3 Grout
- 4 Non return valve

(b)

- 1) Displacement pile is driven to final depth
- 2) High pressure grouting is done after driving

Σχήμα 3 - Παραδείγματα ενεματούμενου πασσάλου.



Σχήμα 4 - Διάταξη μηχανισμού προώθησης (έμπηξης) πασσάλων εντός του εδάφους.

3.1.17 Αποσβεστήρας σφύρας: Παρέμβλημα μεταξύ της κρουστικής σφύρας και του καλύμματος της κεφαλής του πασσάλου για την προστασία της σφύρας και της κεφαλής του πασσάλου από πιθανή καταστροφή εξαιτίας απευθείας κρούσης.

3.1.18 Διαδικασία εισπίεσης: Χρήση υπό πίεση νερού για τη διευκόλυνση της προώθησης του πασσάλου μέσω υδραυλικής εκτόπισης του εδάφους.

3.1.19 Προδιάτρηση: Διάτρηση εμποδίων ή εδαφικών υλικών πυκνής απόθεσης, τα οποία προξενούν δυσκολία στην προώθηση του πασσάλου με τη βοήθεια του υπάρχοντος εξοπλισμού.

3.1.20 Προκαταρκτικός πάσσαλος: Πάσσαλος, ο οποίος υλοποιείται πριν την έναρξη των κύριων εργασιών κατασκευής των πασσάλων, με σκοπό τη διεξαγωγή ασφαλών συμπερασμάτων σχετικά με την καταλληλότητα του επιλεγέντος τύπου πασσάλου ή/και την επιβεβαίωση της επάρκειας του γενικού σχεδιασμού του πασσάλου, δηλ. των διαστάσεων και της φέρουσας ικανότητάς του.

3.1.21 Δοκιμαστικός πάσσαλος: Πάσσαλος, ο οποίος υλοποιείται με σκοπό την αξιολόγηση της επιτελεσματικότητας και αποτελεσματικότητας της επιλεγείσης μεθόδου κατασκευής πασσάλων για μια συγκεκριμένη εφαρμογή. Συνήθως ο πάσσαλος αυτός δεν αποτελεί τελικώς λειτουργικό τμήμα του έργου.

3.1.22 Πάσσαλος δοκιμαστικής φόρτισης: Πάσσαλος, ο οποίος υπόκειται σε δοκιμή ανάληψης φορτίων με σκοπό τον προσδιορισμό των χαρακτηριστικών αντοχής και παραμορφωσιμότητας του εν λόγω πάσσалу, αλλά και του περιβάλλοντος γεωυλικού.

3.1.23 Δοκιμή σταθερού φορτίου: Δοκιμή στατικής φόρτισης, κατά την οποία η κάθε βαθμίδα σταθερού φορτίου ασκείται κατά στάδια, έως ότου η προκαλούμενη μετακίνηση του πάσσалу είτε να σταματήσει τελείως, είτε εξισωθεί με μία συγκεκριμένη προκαθορισμένη τιμή.

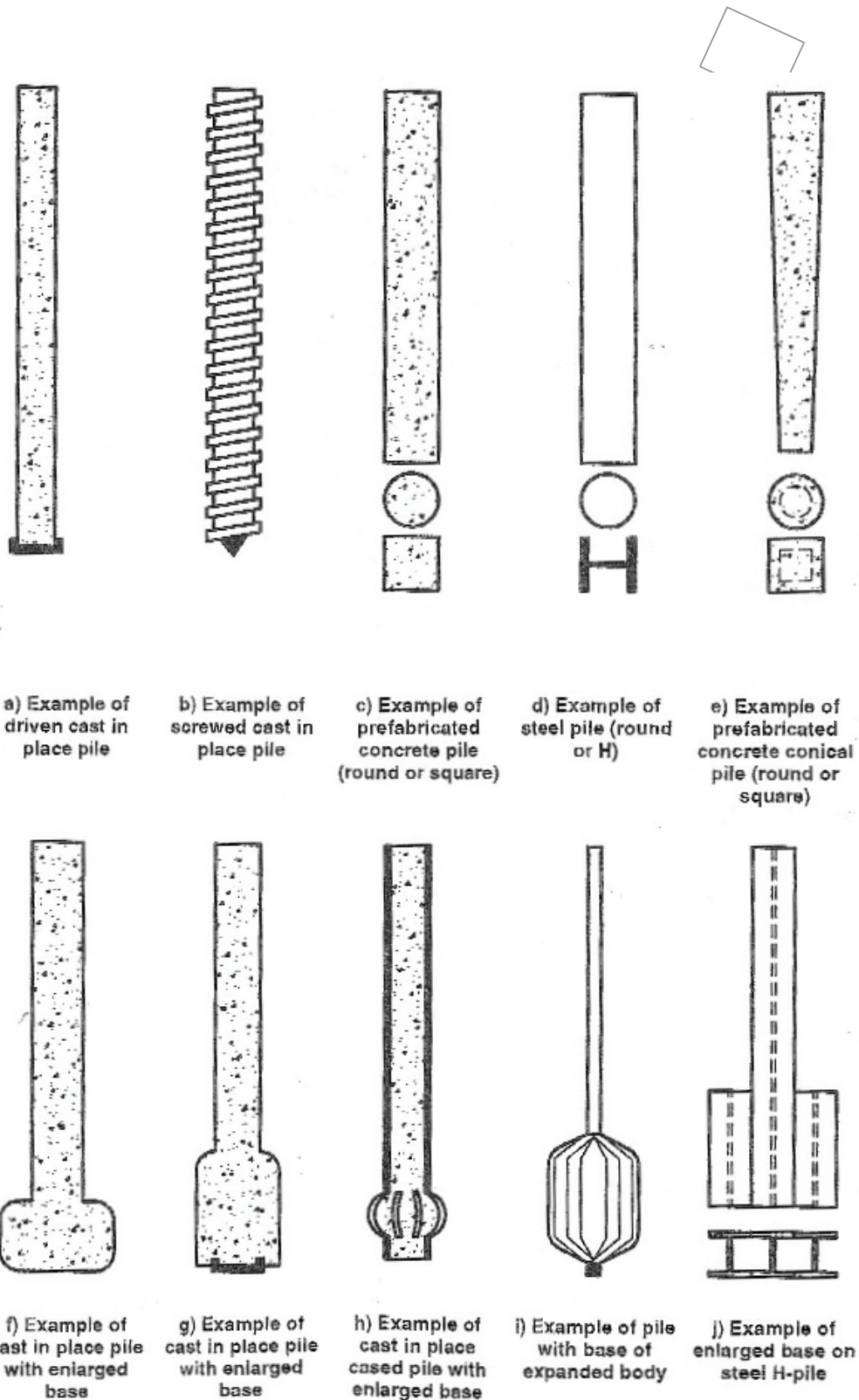
3.1.24 Δοκιμή σταθερού ρυθμού μετακίνησης (διείσδυσης): Δοκιμή στατικής φόρτισης, κατά την οποία μετράται η τιμή του εξωτερικά επιβαλλόμενου φορτίου για την οποία επιτυγχάνεται σταθερός ρυθμός διείσδυσης του πάσσалу εντός του εδάφους.

3.1.25 Δοκιμή δυναμικής φόρτισης: Δοκιμή φόρτισης, κατά την οποία επί της κεφαλής του πάσσалу ασκείται δυναμικό φορτίο, αποσκοπώντας στην εκτίμηση της φέρουσας ικανότητάς του.

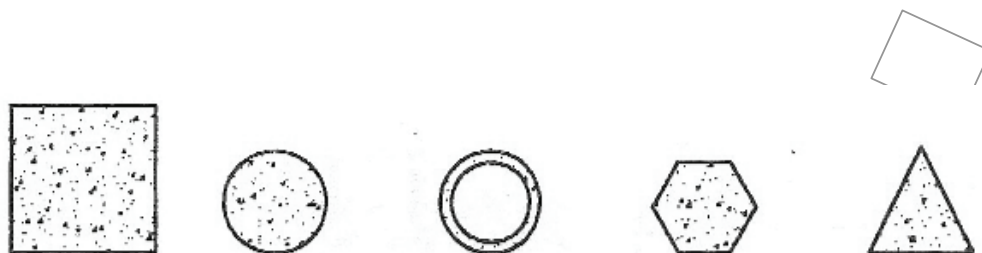
3.1.26 Δοκιμή ακουστικού ελέγχου (sonic integrity): Δοκιμή ελέγχου της συνέχειας της σκυροδέτησης πάσσалу με τη βοήθεια καταγραφής της διαφοροποίησης των χαρακτηριστικών ακουστικών κυμάτων, τα οποία εκπέμπονται από ειδικό πομπό (συνήθως στην κεφαλή του πάσσалу), διέρχονται διαμέσου του σκυροδέματος κατασκευής του πάσσалу και λαμβάνονται από ειδικό δέκτη (συνήθως στην κεφαλή του)

3.2 Ταξινόμηση και χαρακτηριστικά πάσσάλων δι' εκτοπίσεως (εμπηγνυόμενοι πάσσαλοι)

Οι πάσσαλοι δι' εκτοπίσεως είναι προκατασκευασμένα δομικά στοιχεία εμπηγνυόμενα στο έδαφος ή δομικά στοιχεία έγχυτα επιτόπου (εντός οπής που προέκυψε από την έμψη κάποιου κοίλου στοιχείου – σωλήνωσης) ή συνδυασμός των ανωτέρω. Στα σχήματα 5 και 6 παρουσιάζονται χαρακτηριστικοί τύποι πάσσάλων δι' εκτοπίσεως, οι οποίοι καλύπτονται από την παρούσα Προδιαγραφή.



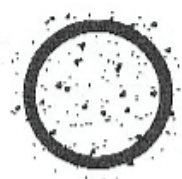
Σχήμα 5 - Παραδείγματα πασσάλων δι' εκτοπίσεως



a) Examples of cross sections of precast concrete piles



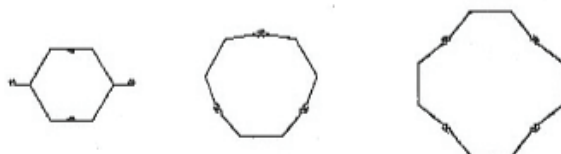
b) Example of cross section for cast in situ pile with permanent casing



c) Example of cross section for grouted pile



d) Examples of cross sections for steel piles



e) Examples of cross sections of steel piles formed from steel sheet piles



f) Example of concrete sheet piles forming a wall

Σχήμα 6 - Παραδείγματα διατομών πασσάλων δι' εκτοπίσεως.

3.2.1 Ταξινόμηση με βάση τα υλικά κατασκευής του πασσάλου

Στα υλικά κατασκευής των πασσάλων δι' εκτοπίσεως περιλαμβάνονται:

1. Χάλυβας.

2. Χυτοσίδηρος.
3. Σκυρόδεμα, κονίαμα.
4. Ξύλο.
5. Ενεμα.
6. Συνδυασμός των παραπάνω.

Η παρούσα Προδιαγραφή αφορά πασσάλους με διάμετρο (ή μέγιστη εκ των διαστάσεων διατομής) μεγαλύτερη των 150 mm.

3.2.2 Ταξινόμηση με βάση τη διάταξη των πασσάλων

Οι όροι της παρούσης Προδιαγραφής καλύπτουν τις ακόλουθες διατάξεις πασσάλων:

1. Μεμονωμένους πασσάλους.
2. Ομάδες πασσάλων.
3. Πασσαλοτοιχίες.

3.2.3 Ταξινόμηση με βάση τη μέθοδο κατασκευής των φερόντων στοιχείων των πασσάλων

Διακρίνονται:

1. προκατασκευασμένοι πάσσαλοι δι' εκτοπίσεως και
2. επιτόπου έγχυτοι πάσσαλοι δι' εκτοπίσεως

4 Απαιτήσεις

4.1 Γεωτεχνικές έρευνες

Οι πάσσαλοι κατασκευάζονται με βάση μελέτη, με το σύνολο των αναγκαίων υπολογισμών και των σχετικών απαραίτητων κατασκευαστικών σχεδίων, που θα βασίζεται σε επαρκείς γεωτεχνικές έρευνες.

Οι απαραίτητες γεωτεχνικές έρευνες θα πρέπει να εκτείνονται σε ικανό βάθος, έτσι ώστε να προσφέρουν επαρκή στοιχεία (αντοχής και παραμορφωσιμότητας) για όλες τις γεωτεχνικές ενότητες, οι οποίες εκτιμάται ότι επηρεάζουν την κατασκευή και την λειτουργία των πασσάλων υπό τις συνθήκες ανάληψης και μεταφοράς των φορτίων στο περιβάλλον γεωυλικό. Η εκτέλεση των παραπάνω ερευνών θα ικανοποιεί τις απαιτήσεις και τις γενικές αρχές που αναφέρονται στο ΕΛΟΤ EN 1997-1.

Επισημαίνεται ότι ιδιαίτερη προσοχή θα πρέπει να δοθεί στις ακόλουθες γεωτεχνικές συνθήκες της περιοχής κατασκευής των πασσάλων:

1. Παρουσία χαλαρών ή μαλακών εδαφικών υλικών με πιθανά προβλήματα αστάθειας κατά την έμπηξη των πασσάλων.
2. Παρουσία κροκαλών, λατυπών, κολυμβητών ογκολίθων ή άλλων φυσικών ή τεχνητών εμποδίων, τα οποία μπορούν να προκαλέσουν δυσκολίες στην έμπηξη των πασσάλων και απαιτούν τη χρησιμοποίηση ειδικών μεθόδων και εργαλείων για τη διάτρηση ή απομάκρυνση τους.
3. Το πάχος και τα χαρακτηριστικά μαλακών εδαφικών στρώσεων, κάτω από τη στρώση έδρασης των πασσάλων, οι οποίες είναι δυνατόν να επηρεάσουν την λειτουργία αυτών των πασσάλων.

4. Ύπαρξη, έκταση και πάχος στρώσεων ευαίσθητων σε φαινόμενα διήθησης υπογείου ύδατος και στην άσκηση των κρουστικο-δονητικών φορτίσεων κατά την τοποθέτηση των πασσάλων.
5. Παρουσία (βάθος και κλίση) υποκείμενου βραχώδους στρώματος.
6. Το πάχος και στρώσης αποσαθρωμένου βραχώδους σχηματισμού.
7. Παρουσία συστηματικής στάθμης υπογείου υδροφόρου ορίζοντα.
8. Παρουσία αρτεσιανού ή επικρεμάμενου υδροφόρου ορίζοντα.
9. Στρώσεις εντός των οποίων είναι δυνατόν να αναπτυχθεί καθεστώς υπόγειας ροής με μεγάλες υδραυλικές κλίσεις.
10. Παρουσία μολυσμένου εδάφους ή θαμμένων αποβλήτων, τα οποία μπορεί να επηρεάσουν την ποιότητα των πασσάλων, αλλά και τη διαχείριση και απόθεση των υλικών εκσκαφής.

4.2 Ειδικές απαιτήσεις

Οι ειδικές απαιτήσεις πριν και κατά τη διάρκεια κατασκευής των πασσάλων δι' εκτοπίσεως περιλαμβάνουν:

- Επαρκή στοιχεία εκ της γεωτεχνικής έρευνας των απαντώμενων σχηματισμών στην περιοχή κατασκευής των πασσάλων (βλέπε παράγραφο 4.1 της παρούσας Προδιαγραφής). Επισημαίνεται ότι η απαιτούμενη γεωτεχνική έρευνα θα πρέπει να εκτελείται με τέτοιο τρόπο ώστε να προσφέρει τις αναγκαίες πληροφορίες για τη φύση του υπεδάφους σε βάθος το οποίο να περιλαμβάνει το συνολικό προβλεπόμενο μήκος των πασσάλων, την περιοχή της στάθμης έδρασης των πασσάλων, αλλά και ικανό βάθος κάτω από αυτή, έτσι ώστε να είναι εφικτές οι ασφαλείς εκτιμήσεις της φέρουσας ικανότητάς των, αλλά και των αναμενόμενων καθιζήσεων κατά τη φάση ανάληψης φορτίων.
- Γνώση των επικρατούσων συνθηκών στην περιοχή κατασκευής των πασσάλων, δηλ. έκταση και όρια της περιοχής, τοπογραφική αποτύπωση της περιοχής με αναφορά στις επικρατούσες κλίσεις και στους περιορισμούς προσβασιμότητας της.
- Πληροφορίες σχετικά με την ύπαρξη, την ακριβή θέση και την κατάσταση υφιστάμενων κατασκευών (π.χ. κτίρια, δρόμοι, δίκτυα κοινής ωφέλειας), υπογείων κατασκευών, ανοικτών βαθιών εκσκαφών, επικρεμάμενων καλωδίων υψηλής τάσης, δυνητικά ασταθών πρανών, αρχαιολογικών αντικειμένων κ.λπ.
- Πληροφορίες σχετικά με την ύπαρξη ρυπογόνων ουσιών εντός των γεωυλικών ή με πιθανούς κινδύνους, οι οποίοι είναι δυνατόν να επηρεάσουν την μέθοδο κατασκευής των πασσάλων, την ασφάλεια του προσωπικού κ.λπ.
- Ικανοποίηση των νομικών περιορισμών και των περιβαλλοντικών περιορισμών (π.χ. μόλυνση ή περιορισμοί του υπερβολικού θορύβου, των προκαλούμενων ταλαντώσεων και της γενικότερης όχλησης στα γειτονικά κτίσματα).
- Προϋπάρχουσα εμπειρία στην κατασκευή πασσάλων δι' εκτοπίσεως.
- Πληροφορίες σχετικά με παράλληλες δραστηριότητες οι οποίες είναι δυνατόν να επηρεάσουν τις εργασίες κατασκευής των πασσάλων (π.χ. αποστραγγίσεις, υπόγειες εκσκαφές, ανοικτές εκσκαφές).
- Απαιτήσεις σχετικά με την επίβλεψη, καταγραφή και τον ποιοτικό έλεγχο των εργασιών κατασκευής των πασσάλων (π.χ. έλεγχος συνεχείας της σκυροδέτησης των κατασκευασμένων πασσάλων).

Επισημαίνεται ότι πρόσθετες κατασκευαστικές απαιτήσεις ή κατασκευαστικές απαιτήσεις, οι οποίες αποκλίνουν από τα αναφερόμενα στην παρούσα Προδιαγραφή, θα πρέπει με σαφήνεια να καθορίζονται και να συμφωνούνται πριν την έναρξη των εργασιών, με ταυτόχρονη πιθανή τροποποίηση του συστήματος ποιοτικού ελέγχου. Σαν τέτοιες απαιτήσεις ενδεικτικώς αναφέρονται: (α) μειωμένες ή αυξημένες γεωμετρικές αποκλίσεις κατά την κατασκευή, (β) χρησιμοποίηση διαφορετικών υλικών από εκείνα που

προδιαγράφονται στην παρούσα Προδιαγραφή, (γ) ειδικές αγκυρώσεις των πασσάλων εντός του υποκείμενου βραχώδους υποβάθρου, (δ) χρήση μανδύων για τη μείωση της αρνητικής τριβής, (ε) χρήση προδιάρθρωσης ή εισπίεσης νερού για την υποβοήθηση της διαδικασίας προώθησης του πασσάλου εντός του εδάφους κ.λπ.

4.2.1 Ειδικές απαιτήσεις για το προσωπικό που είναι αρμόδιο για την κατασκευή των πασσάλων

Ο επικεφαλής των εργασιών κατασκευής πασσάλων δι' εκτοπίσεως θα πρέπει να είναι Διπλωματούχος Μηχανικός βεβαιωμένης πείρας σε ανάλογες εργασίες και θα είναι επιφορτισμένος με :

- τον έλεγχο της τήρησης των απαιτήσεων της παρούσας Προδιαγραφής στο σύνολο των επιτόπου εργασιών,
- την καταγραφή του συνόλου των εργασιών και
- την ενημέρωση της Διευθύνουσας Υπηρεσίας ή/και του Μελετητή για τις όποιες επιτόπου διαφοροποιήσεις ή αποκλίσεις από τις αναμενόμενες συνθήκες.

Ο υπεύθυνος Εργοδηγός των εργασιών κατασκευής πασσάλων δι' εκτοπίσεως, θα πρέπει να είναι βεβαιωμένης πείρας σε αντίστοιχες εργασίες πασσάλων, όπως και ο αντικαταστάτης του, ο οποίος θα πρέπει να έχει τα ίδια προσόντα.

4.3 Απαιτήσεις ενσωματούμενων υλικών

Τα υλικά τα οποία ενσωματώνονται στους πασσάλους δι' εκτοπίσεως περιγράφονται στις αμέσως επόμενες παραγράφους. Επισημαίνεται ότι τα υλικά αυτά θα πρέπει να ικανοποιούν τα αντίστοιχα αναφερόμενα Πρότυπα και τις απαιτήσεις που απορρέουν από τα αναφερόμενα στην παρούσα Προδιαγραφή. Κάθε πρόθεση για αλλαγή των αρχικώς εγκεκριμένων πηγών τροφοδοσίας των ενσωματούμενων υλικών θα πρέπει να δηλώνεται εγκαίρως και να αιτιολογείται καταλλήλως. Υλικά τα οποία έχουν απορριφθεί μετά τη διενέργεια των σχετικών ελέγχων καταλληλότητας θα πρέπει να απομακρύνονται από την περιοχή των εργασιών.

4.3.1 Προκατασκευασμένοι πάσσαλοι δι' εκτοπίσεως

Οι πάσσαλοι ανάλογα με το υλικό των προκατασκευασμένων εμπηγνυόμενων στοιχείων μπορούν να είναι:

- **Πάσσαλοι εκ σκυροδέματος**

Τα υλικά και η μέθοδος κατασκευής των πασσάλων εκ σκυροδέματος (συμπεριλαμβανομένων και των αρμών) θα πρέπει να ικανοποιούν τις απαιτήσεις του Προτύπου ΕΛΟΤ EN 12794+A1.

- **Μεταλλικοί πάσσαλοι**

Τα υλικά και η μέθοδος κατασκευής των μεταλλικών πασσάλων θα πρέπει κατ' ελάχιστον να ικανοποιούν τις απαιτήσεις του Προτύπου ΕΛΟΤ EN 1993.05.

Επαναχρησιμοποιούμενοι πάσσαλοι θα πρέπει αφενός να ικανοποιούν τις απαιτήσεις και τα κριτήρια της Μελέτης όσον αφορά τον τύπο, τις ανοχές, και την ποιότητα χάλυβα, κι αφετέρου να μην παρουσιάζουν ζημιές και ενδείξεις οξειδωσης (σκουριάς), οι οποίες είναι δυνατόν να επηρεάσουν τα χαρακτηριστικά της μηχανικής τους αντοχής.

- **Ξύλινοι πάσσαλοι**

Τα υλικά, η μέθοδος κατασκευής και η χρήση των ξύλινων πασσάλων θα πρέπει να ικανοποιούν τις απαιτήσεις του Προτύπου ΕΛΟΤ EN 1995.01.01/A1, εκτός εάν άλλως προδιαγράφεται στις επόμενες παραγράφους.

- **Πάσσαλοι από χυτοσίδηρο**

ΕΛΟΤ ΤΠ 1501-11-01-02-00:2009

© ΕΛΟΤ

Οι πάσσαλοι από χυτοσίδηρο θα πρέπει να ικανοποιούν τις προδιαγραφές του κατασκευαστή καθώς επίσης τα κριτήρια και τις απαιτήσεις σχεδιασμού της Μελέτης.

4.3.2 Επιτόπου εγχυτοί πάσσαλοι δι' εκτοπίσεως

Τα ενσωματούμενα υλικά των επιτόπου εγχύτων πασσάλων πρέπει να ικανοποιούν τις απαιτήσεις της Προδιαγραφής ΕΛΟΤ ΤΠ 1501-11-01-01-00. Ειδικότερα για το σκυρόδεμα κατασκευής των πασσάλων αυτό θα είναι κατηγορίας ελάχιστης χαρακτηριστικής αντοχής C25/30, η δε περιεκτικότητά του σε τσιμέντο δεν πρέπει να είναι μικρότερη από 350 kg/m³ σκυροδέματος

4.3.3 Ένεμα

Οι διαδικασίες προετοιμασίας (π.χ. σύνθεση) και εφαρμογής των ενεμάτων (π.χ. ενεμάτωση των εξωτερικών παρειών ή της βάσης των προκατασκευασμένων πασσάλων κλπ.) στις εργασίες κατασκευής πασσάλων δι' εκτοπίσεως θα εκτελούνται λαμβάνοντας υπόψη τις εδαφικές συνθήκες και με σύμφωνη γνώμη της Διευθύνουσας Υπηρεσίας.

Η χρησιμοποιούμενη αναλογία νερού/τσιμέντου (W/C) θα καθορίζεται με βάση τις επικρατούσες γεωτεχνικές συνθήκες. Ως τυπικό εύρος τιμών της αναλογίας νερού/τσιμέντου προτείνεται ενδεικτικά: W/C = 0.40 – 0.55. Δεν αποκλείεται η χρήση προσμίκτων με σκοπό τη διευκόλυνση της αντλησιμότητας των ενεμάτων.

4.3.4 Μανδύες - Υλικά αντιδιαβρωτικής προστασίας

Οι μανδύες απομείωσης των παράπλευρων τριβών θα ικανοποιούν τις απαιτήσεις της παρούσης Προδιαγραφής.

Τα υλικά αντιδιαβρωτικής προστασίας πρέπει να ικανοποιούν τις σχετικές απαιτήσεις της Μελέτης και θα εφαρμόζονται σύμφωνα με τις οδηγίες του κατασκευαστή.

5 Κατασκευή πασσάλων δι' εκτοπίσεως

5.1 Γενικά

Πριν την έναρξη των εργασιών κατασκευής των πασσάλων θα πρέπει να υπάρχει εγκεκριμένη περιγραφή της μεθοδολογίας που θα περιλαμβάνει πλήρη, σαφή και λεπτομερή αναφορά :

- α) στον κατάλογο των μηχανημάτων που πρόκειται να χρησιμοποιηθούν,
- β) στη σύνθεση του τεχνικού προσωπικού, με ορισμό του επικεφαλής, ο οποίος θα πρέπει να είναι εργοδηγός βεβαιωμένης πείρας σε εργασίες πασσάλων, καθώς και του αντικαταστάτη αυτού, ο οποίος θα πρέπει να έχει τα ίδια προσόντα και
- γ) στο πρόγραμμα αλληλουχίας και χρονικής διάρκειας των εργασιών.

Η χρονική αλληλουχία των επιμέρους εργασιών κατά τη διείσδυση των πασσάλων εντός του εδάφους πρέπει να λαμβάνει υπόψη τα παρακάτω:

- Την ελαχιστοποίηση των επιπτώσεων από τις όποιες πιθανές να πραγματοποιηθούν κατακόρυφες ή πλευρικές μετακινήσεις των πασσάλων (π.χ. απομείωση της φέρουσας ικανότητας ήδη τοποθετημένων πασσάλων). Επισημαίνεται ότι στις περιπτώσεις όπου οι πάσσαλοι έχουν μετακινηθεί σε σημαντικό βαθμό από την αρχικώς προβλεπόμενη θέση τους, θα πρέπει να γίνεται επάνεκτίμηση της συνολικής τους λειτουργίας ως φερόντων στοιχείων.
- Την απαίτηση το έδαφος στην περιοχή ενός τοποθετημένου πασσάλου να μην έχει τέτοιο βαθμό συμπίκνωσης, έτσι ώστε η διείσδυση των υπολοίπων πασσάλων να μην είναι δυνατόν να πραγματοποιηθεί επιτυχώς.

- Την ελαχιστοποίηση της επίδρασης των δονήσεων κατά τη φάση διείδυσης των πασσάλων επί των πλησιέστερων πασσάλων, οι οποίοι έχουν πρόσφατα σκυροδετηθεί και το σκυρόδεμά τους είναι ακόμα εργάσιμο.

Στις περιπτώσεις όπου είναι δυνατή η εκτέλεση δοκιμαστικών διειδύσεων (προκαταρκτικοί πάσσαλοι) οι θέσεις των πασσάλων αυτών πρέπει να βρίσκονται πλησίον των θέσεων των υφιστάμενων γεωτρήσεων, ώστε να είναι δυνατή η εξαγωγή ασφαλών συμπερασμάτων, σχετικά με την καταλληλότητα του επιλεγέντος τύπου πασσάλου ή/ και την επιβεβαίωση της επάρκειας του γενικού σχεδιασμού του, δηλαδή των διαστάσεων και της φέρουσας ικανότητας.

Κατά τη διάρκεια κατασκευής των πασσάλων θα πρέπει να λαμβάνονται όλα τα αναγκαία μέτρα για την εξασφάλιση του ελάχιστου δυνατού κινδύνου εκδήλωσης βλαβών σε γειτονικές κατασκευές από τις δημιουργούμενες δονήσεις.

5.2 Εξοπλισμός

Για την εκτέλεση των εργασιών κατασκευής πασσάλων δι' εκτοπίσεως, είναι απαραίτητος ο παρακάτω εξοπλισμός (κατά περίπτωση, αναλόγως του τύπου του πασσάλου), ο οποίος θα πρέπει να ικανοποιεί τις απαιτήσεις του ΕΛΟΤ EN 996.

- **Κρουστική σφύρα.** Πάσσαλοι και σωληνώσεις προωθούνται εντός του εδάφους μέχρι το προκαθορισμένο βάθος με τη χρήση κατάλληλης σφύρας και με περιορισμό των περιβαλλοντικών οχλήσεων και χωρίς την πρόκληση βλαβών. Ο προσδιορισμός των χαρακτηριστικών της επιβαλλόμενης κρούσεως (δηλ. ταχύτητα κρούσης, βάρος σφύρας, ενέργεια κρούσης κλπ.) έτσι ώστε να μην δημιουργούνται συνθήκες υπερφόρτωσης των πασσάλων αποτελεί αντικείμενο της Μελέτης. Για κάθε τύπο πασσάλου τα όρια της επιβαλλόμενης κρουστικής ενέργειας καθορίζονται επί τη βάσει των επιτρεπόμενων τιμών των τάσεων, οι οποίες είναι δυνατόν να αναπτυχθούν σε όλο το μήκος του πασσάλου κατά τη διαδικασία εμπήξεώς τους. Οι επιτρεπόμενες τιμές των τάσεων για κάθε τύπο πασσάλου καθορίζονται ως εξής:
 - α) Προκατασκευασμένοι πάσσαλοι από σκυρόδεμα: Επιτρεπόμενη τάση σε θλίψη = $0.8 \times$ χαρακτηριστική τιμή της αντοχής σε θλίψη του σκυροδέματος τη στιγμή της εμπήξης.
 - β) Μεταλλικοί πάσσαλοι: Επιτρεπόμενη τάση = $0.9 \times$ χαρακτηριστική τιμή του ορίου διαρροής του χάλυβα κατασκευής.
 - γ) Ξύλινοι πάσσαλοι: Επιτρεπόμενη τάση = $0.8 \times$ χαρακτηριστική τιμή της αντοχής σε θλίψη του ξύλου, κατά τη διεύθυνση του άξονα του πασσάλου.
- **Δονητική σφύρα.** Εναλλακτικά η προώθηση πασσάλων και σωληνώσεων εντός του εδάφους έως του προκαθορισμένου βάθους είναι δυνατόν να επιτευχθεί με τη χρήση δονητικής σφύρας και με περιορισμό των περιβαλλοντικών οχλήσεων και χωρίς την πρόκληση βλαβών. Η δονητική σφύρα θα πρέπει να τοποθετείται κεντρικώς επί της σωληνώσεως ή της κεφαλή του πασσάλου. Η επιλογή των χαρακτηριστικών της επιβαλλόμενης δόνησης (δηλ. συχνότητα, εύρος μετατόπισης κλπ.) θα γίνεται αναλόγως των χαρακτηριστικών του πασσάλου και των εδαφικών ιδιοτήτων. Είναι δυνατή η συνδυασμένη χρήση δονητικής σφύρας και κρουστικής σφύρας, κατά τρόπον ώστε η αρχική τοποθέτηση των πασσάλων να πραγματοποιείται με εφαρμογή δονήσεων, ενώ η εμπήξή τους, στη συνέχεια, να γίνεται με την άσκηση κρούσης.
- **Εξοπλισμός εμπηγνυόμενων πασσάλων δια περιστροφής.** Η επιλογή της επιβαλλόμενης στρέψης και πίεσης θα βασίζεται στην αναγκαιότητα οι πάσσαλοι να εισχωρήσουν εντός του εδάφους έως του προκαθορισμένου βάθους χωρίς να προκληθεί σημαντική εδαφική διατάραξη.
- **Εξοπλισμός εμπηγνυόμενων πασσάλων με τη βοήθεια γρύλλων.** Οι επιλογές που αφορούν την επιβαλλόμενη πίεση, αλλά και το σύστημα άσκησης της (δηλ. τύπος γρύλλου) πρέπει να βασίζονται στην απαίτηση εισχώρησης των πασσάλων εντός του εδάφους έως του προκαθορισμένου βάθους, χωρίς την πρόκληση ζημιών σε αυτούς και στο γρύλλο.

ΕΛΟΤ ΤΠ 1501-11-01-02-00:2009

© ΕΛΟΤ

- **Σωλήνας διεισδύσεως.** Ο σωλήνας διεισδύσεως θα είναι ομοιόμορφης διαμέτρου σε όλο το μήκος του, έτσι ώστε να εξασφαλίζεται η ορθή κατασκευή του πασσάλου.

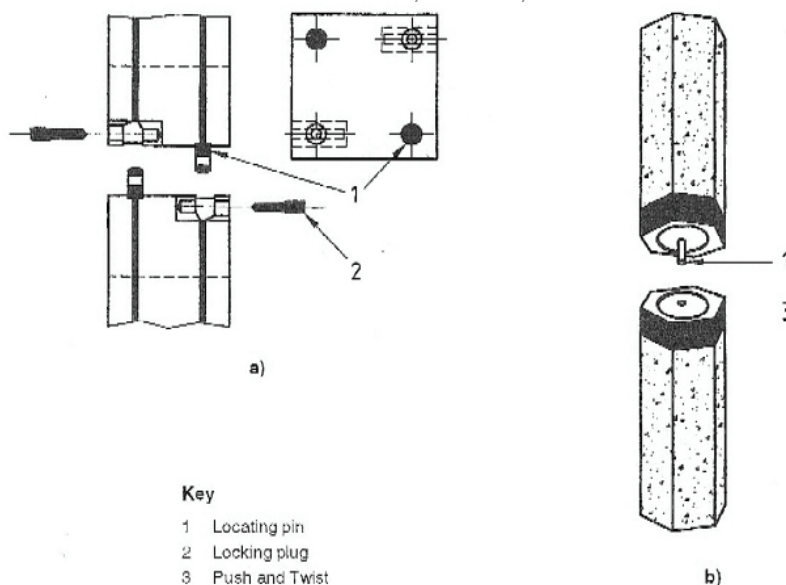
5.3 Προκατασκευασμένοι πάσσαλοι

Οι παρακάτω απαιτήσεις αφορούν στη χρήση, τοποθέτηση και αποθήκευση των προκατασκευασμένων πασσάλων. Επισημαίνεται ότι, σε κάθε περίπτωση, οι τρόποι χρήσης και αποθήκευσης των πασσάλων δεν πρέπει να δημιουργούν φαινόμενα υπερφόρτισής τους.

Για την ανάγκη καθορισμού της επίδρασης του χρόνου στη φέρουσα ικανότητα των πασσάλων είναι δυνατό να προδιαγραφεί η εκτέλεση δοκιμής επαναδιείσδυσης (re-driving) μετά την παρέλευση συγκεκριμένου χρονικού διαστήματος από την αρχική τους τοποθέτηση. Σε όποιες από τις περιπτώσεις, κατά τη διαδικασία της προαναφερθείσας δοκιμής, δεν ικανοποιηθούν τα προκαθορισμένα κριτήρια διείσδυσης, είναι απαραίτητη η επανεκτίμηση της φέρουσας ικανότητας των πασσάλων.

5.3.1 Προκατασκευασμένοι πάσσαλοι από σκυρόδεμα

Είναι αναγκαία η προστασία της κεφαλής των πασσάλων με τοποθέτηση κατάλληλης διάταξης για την απομείωση της κρουστικής ενέργειας και την κατά το δυνατόν εξασφάλιση της ομοιόμορφης κατανομής των τάσεων από την κρούση. Η υλοποίηση των κατασκευαστικών αρμών μεταξύ των επιμέρους τμημάτων των πασσάλων θα γίνεται επί τη βάση συγκεκριμένων προτάσεων εγκεκριμένων από τη Διευθύνουσα Υπηρεσία. Στο σχήμα 7 παρουσιάζονται τυπικές κατασκευαστικές διατάξεις αρμών μεταξύ τμημάτων προκατασκευασμένων πασσάλων από σκυρόδεμα.



Σχήμα 7 - Παραδείγματα αρμών σύνδεσης τμημάτων προκατασκευασμένων πασσάλων από σκυρόδεμα.

5.3.2 Μεταλλικοί πάσσαλοι

Είναι αναγκαία η προστασία της κεφαλής των πασσάλων με τοποθέτηση κατάλληλης διάταξης για την αποφυγή βλαβών από την κρούση.

Οι συγκολλήσεις (τύπος, εκτέλεση και τρόποι ελέγχου), καθώς και η προετοιμασία των συνδέσεων μεταξύ των επιμέρους τμημάτων των μεταλλικών πασσάλων από τύπους δομικού χάλυβα, οι οποίοι περιγράφονται στα Πρότυπα ΕΛΟΤ EN 1993-5 και ΕΛΟΤ EN 10248-1, θα είναι σύμφωνοι με τις προβλέψεις του Προτύπου ΕΛΟΤ EN 12699.

Οι συγκολλήσεις πρέπει να εκτελούνται από έμπειρο προσωπικό και απαιτείται ιδιαίτερη προσοχή για την ελαχιστοποίηση των προκαλούμενων τάσεων και παραμορφώσεων στις περιοχές πραγματοποίησής τους.

5.3.3 Ξύλινοι πάσσαλοι

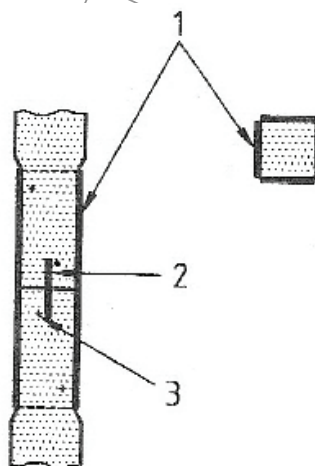
Για την προστασία της κεφαλής των πασσάλων κατά τη διαδικασία έμπτυξης, αυτή θα πρέπει να κόβεται συμμετρικά ως προς τον άξονα των πασσάλων και επιπλέον να «δένεται» καταλλήλως με μεταλλικό δακτύλιο.

Στις περιπτώσεις όπου είναι αναγκαία η σύνδεση επιμέρους τμημάτων των πασσάλων, οι επιφάνειες των αρμών θα πρέπει να διαμορφώνονται σε τετράγωνα, έτσι ώστε να εξασφαλίζεται η πλήρης επαφή μεταξύ τους. Η βαθμός αποτελεσματικότητας της επιτευχθείσας σύνδεσης στις περιοχές των αρμών θα εξασφαλίζεται με κατάλληλο τρόπο και με έγκριση της Υπηρεσίας. Στα σχήματα 3 και 8 παρουσιάζονται αποδεκτοί τρόποι κατασκευής των εν λόγω αρμών.

Μετά την ολοκλήρωση της διεύθυνσης των πασσάλων και πριν την τοποθέτηση του κεφαλόδεσμου, θα πρέπει οι κεφαλές τους να κοπούν μέχρι του άθικτου ξύλου και στην συνέχεια να συντηρηθούν με τη χρήση κατάλληλων υλικών.

Key

- 1 Plate tatted on inside face
- 2 Dowel
- 3 Screw position



Σχήμα 8 - Παράδειγμα διαμόρφωσης αρμού σε ξύλινο πάσσαλο.

5.3.4 Σύνθετοι πάσσαλοι

Κατά την προώθηση των σύνθετων πασσάλων εντός του εδάφους θα πρέπει να λαμβάνονται όλα τα αναγκαία μέτρα για να μην αναπτυχθούν φαινόμενα υπερφόρτισης στην περιοχή του αρμού σύνδεσης μεταξύ των επιμέρους τμημάτων των πασσάλων από διαφορετικό υλικό.

5.4 Επιτόπου έγχυτοι πάσσαλοι

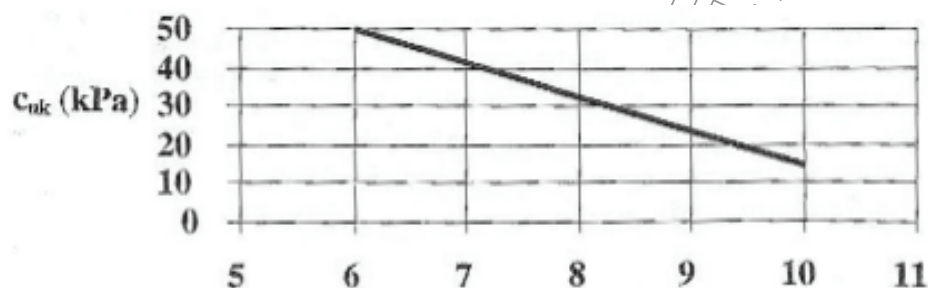
5.4.1 Γενικά

Το σύνολο του διαθέσιμου εξοπλισμού, τα χρησιμοποιούμενα υλικά και οι ακολουθούμενες διαδικασίες θα πρέπει να εξασφαλίζουν την κατασκευή επιτόπου εγχύτων πασσάλων με την ελάχιστη απαιτούμενη διατομή.

Η προώθηση εντός του εδάφους του σωλήνα διεύθυνσης θα πρέπει να γίνεται σύμφωνα με τα προαναφερθέντα της παρούσης Προδιαγραφής.

Ο καθορισμός της αλληλουχίας των εργασιών κατασκευής πασσάλων με προσωρινή σωλήνωση πρέπει να λαμβάνει υπόψη την απαίτηση για αποφυγή πρόκλησης ζημιών στους πλέον προσφάτως

κατασκευασθέντες πασσάλους, εφόσον το σκυρόδεμα κατασκευής τους δεν έχει αναπτύξει ικανοποιητική αντοχή. Εφόσον το σκυρόδεμα κατασκευής ενός ήδη τοποθετημένου πασσάλου δεν έχει αναπτύξει πλήρως την αντοχή του (αντοχή 28 ημερών), δεν επιτρέπεται η τοποθέτηση νέου πασσάλου με μόνιμη σωλήνωση σε αξονική απόσταση μικρότερη από $6 \cdot D$ (όπου D είναι η μέγιστη διάμετρος των πασσάλων). Για πασσάλους με προσωρινή σωλήνωση (δηλ. εξαγόμενη αμέσως μετά τη σκυροδέτηση), το διάγραμμα του σχήματος 9 καθορίζει την ελάχιστη αξονική απόσταση μεταξύ των πασσάλων ανάλογα με την τιμή της διατμητικής αντοχής του περιβάλλοντος εδάφους, στην περίπτωση όπου το σκυρόδεμα κατασκευής τους δεν έχει αναπτύξει την πλήρη αντοχή του. Οι προαναφερθείσες ελάχιστες αποστάσεις αποτελούν αντικείμενο καθορισμού της Μελέτης, λαμβανομένης υπόψη και της επιτόπου εμπειρίας (εάν υπάρχει).



Απόσταση μεταξύ των αξόνων των πασσάλων / Διάμετρος των πασσάλων

Σχήμα 9 - Ελάχιστη απόσταση μεταξύ πασσάλων χωρίς μόνιμη σωλήνωση συναρτήσει της διατμητικής αντοχής του εδάφους.

Δεν επιτρέπεται η επανατοποθέτηση εντός του εδάφους πασσάλων, οι οποίοι έχουν προηγουμένως ανελκυθεί, εκτός εάν η σκυροδέτηση τους έχει πραγματοποιηθεί με τη βοήθεια μόνιμης σωλήνωσης. Πιο συγκεκριμένα, πάσσαλοι με προσωρινή σωλήνωση δεν πρέπει να επανατοποθετούνται εντός του εδάφους, εκτός εάν η διατομή τους αποδειχθεί ότι μπορεί να αναλάβει με ασφάλεια την ασκούμενη επί αυτών δύναμη προώθησης.

5.4.2 Οπλισμοί πασσάλων

Οι χαλύβδινοι οπλισμοί των πασσάλων πρέπει να ικανοποιούν τις απαιτήσεις της μελέτης ως προς την κατηγορία χάλυβος, διάμετρο, διαστάσεις και μορφή και να συμμορφώνονται προς τις απαιτήσεις του ΕΛΟΤ ΤΠ 1501-01-02-01-00.

Ο κλωβός του οπλισμού θα μορφώνεται έτσι ώστε να εξασφαλίζεται η απαραίτητη αντοχή του κατά τη διάρκεια λειτουργίας, αλλά και να είναι επαρκώς ισχυρός ώστε να μην παραμορφώνεται κατά τη μεταφορά και τοποθέτηση του. Επιπλέον θα πρέπει να στηρίζεται με κατάλληλα στηρίγματα για την διατήρηση της σωστής θέσης τους κατά την σκυροδέτηση.

Η ποιότητα των αναγκαίων συγκολλήσεων για την κατασκευή των κλωβών οπλισμού θα πρέπει να είναι τέτοια ώστε να εξασφαλίζεται η ανάληψη των φορτίων με απόλυτη ασφάλεια.

Η τοποθέτηση των οπλισμών θα προηγείται της φάσης σκυροδέτησης. Σε ειδικές περιπτώσεις όπου υπάρχει επαρκής σχετική εμπειρία (σε συγκρίσιμες συνθήκες δοκιμαστικών πασσάλων) είναι δυνατόν οι οπλισμοί να τοποθετούνται αμέσως μετά την ολοκλήρωση της σκυροδέτησης, εφόσον τούτο προβλέπεται στη Μελέτη.

Εκτός εάν προδιαγράφεται διαφορετικά στη Μελέτη οι οπλισμοί των επιτόπου εγχύτων πασσάλων θα τοποθετούνται σε όλο το μήκος των πασσάλων και οι ελάχιστες ποσότητες διαμήκους σιδηρού οπλισμού καθορίζονται ως ακολούθως :

- ποσοστό 0.5% της επιφάνειας διατομής των πασσάλων

- Ο ελάχιστος διαμήκης οπλισμός θα συνίσταται από 4 ράβδους διαμέτρου $\Phi 12$ mm.

Είναι ουσιαστικής σημασίας η διατήρηση κάποιας μέγιστης και ελάχιστης απόστασης μεταξύ των ράβδων του διαμήκου οπλισμού των πασσάλων για να μπορεί το σκυρόδεμα να καλύψει πλήρως τον κλωβό οπλισμού και να έλθει σε πλήρη επαφή με τις εδαφικές παρείς της οπής. Έτσι το ελάχιστο κενό μεταξύ των διαμήκων ράβδων του οπλισμού πρέπει να είναι 10 εκατοστά, ενώ στην περίπτωση όπου ο μέγιστος κόκκος αδρανών σκυροδέματος είναι 20 χλστ, το ελάχιστο κενό μπορεί να μειωθεί στα 8 εκ.

Ο εγκάρσιος οπλισμός θα ικανοποιεί τις παρακάτω ελάχιστες απαιτήσεις:

- Ελάχιστη διάμετρος ράβδων: 5 mm.
- Ελάχιστη απόσταση μεταξύ των ράβδων: όπως καθορίζεται στην προηγούμενη παράγραφο για τους διαμήκεις οπλισμούς.

Το πάχος επικάλυψης των οπλισμών δεν πρέπει να είναι μικρότερο από:

- 5cm, για πασσάλους με προσωρινή σωλήνωση.
- 7.5 cm, εφόσον η τοποθέτηση των οπλισμών ακολουθεί τη φάση σκυροδέτησης.
- 4cm από την εσωτερική επιφάνεια της μόνιμης σωλήνωσης.

5.4.3 Σκυροδέτηση των πασσάλων

Το σκυρόδεμα θα είναι σύμφωνο με τις προβλέψεις του Προτύπου ΕΛΟΤ ΤΠ 1501-01-01-01-00.

Η εν-ξηρώ (δηλαδή πάνω από τη στάθμη του νερού) σκυροδέτηση επιτόπου εγχύτων πασσάλων δι' εκτοπίσεως θα πραγματοποιείται με μία από τις παρακάτω μεθόδους:

- Με τη χρήση σκυροδέματος υψηλού εργάσιμου, του οποίου η έκχυση εντός του σωλήνα διεισδύσεως (σκυροδέτησης) θα γίνεται σε επαρκή ποσότητα πριν από και κατά τη διάρκεια ανέλκυσης του εν λόγω σωλήνα
- Με αντλούμενο εντός του σωλήνα διεισδύσεως σκυρόδεμα υψηλής εργασιμότητας (slump)
- Με προσθήκη μικρών ποσοτήτων ημίρρευστου σκυροδέματος εντός του σωλήνα σκυροδετήσεως, καθεμία εκ των οποίων θα συμπυκνώνεται κατάλληλα κατά τη διαδικασία σταδιακής ανέλκυσης του προαναφερθέντος σωλήνα
- Με χρήση μεταλλικού «εμβαπτισμένου» σωλήνα (TREMIE PIPE)

Σκυροδετήσεις κάτω από τη στάθμη του νερού θα γίνονται οπωσδήποτε με χρήση μεταλλικού «εμβαπτισμένου» σωλήνα (TREMIE PIPE).

Κατά τη διάσθρωση του σκυροδέματος πρέπει να εξασφαλίζεται ότι η προβλεπόμενη σύνθεση με το προβλεπόμενο εργάσιμο φτάνει μέχρι τον πυθμένα της διάστροφης, ότι δεν δημιουργείται απόμιξη ή ρύπανση του σκυροδέματος και ότι η στήλη του σκυροδέματος δεν διακόπτεται και δεν υπάρχουν στενώσεις. Επιπλέον πρέπει να λαμβάνονται κατάλληλα μέτρα ώστε να αποφευχθεί διαχωρισμός των συστατικών του σκυροδέματος ή έκπλυση των αδρανών. Η στάθμη του σκυροδέματος θα πρέπει να διατηρείται πάνω από τον πυθμένα του σωλήνα σκυροδετήσεως κατά τη διάρκεια της σταδιακής ανέλκυσης αυτού.

Κατά τη σκυροδέτηση θα πρέπει να ελέγχονται και να καταγράφονται συστηματικά η στάθμη και όγκος του σκυροδέματος που τοποθετείται εντός του σωλήνα, και να συγκρίνονται ως προς τις διαστάσεις και τον τύπο του υπό κατασκευή πασσάλου, αλλά και να συνδυάζονται με τις επιτόπου γεωτεχνικές συνθήκες.

Σε συνθήκες ψυχρού καιρού με θερμοκρασία περιβάλλοντος μικρότερη των 3°C θα πρέπει να λαμβάνονται όλα τα απαραίτητα μέτρα προστασίας των κεφαλών των προσφάτως κατασκευασθέντων πασσάλων έναντι

ΕΛΟΤ ΤΠ 1501-11-01-02-00:2009

© ΕΛΟΤ

παγετού. Επισημαίνεται ότι ιδιαίτερη προσοχή απαιτείται έτσι ώστε να εξασφαλισθεί η καλή ποιότητα του σκυροδέματος στις κεφαλές των πασσάλων. Η ύπαρξη κακής ποιότητας σκυροδέματος στις εν λόγω περιοχές πρέπει να αντιμετωπίζεται απαραίτητως αφενός με αφαίρεση του κι αφετέρου με εκ νέου σκυροδέτηση, η οποία όμως θα πρέπει να χαρακτηρίζεται από πολύ καλή συνάφεια με το ήδη υπάρχον σκυρόδεμα.

5.5 Ενεματούμενοι πάσσαλοι

5.5.1 Ενεμάτωση κατά τη διείσδυση

Η ενεμάτωση του δημιουργούμενου κενού μεταξύ της παράπλευρης επιφάνειας του πασσάλου και των τοιχωμάτων της οπής εντός του εδάφους γίνεται μέσω σωλήνα, ο οποίος είναι τοποθετημένος στη βάση του πασσάλου (σχήμα 3.α). Η παροχή του ενέματος καθορίζεται σύμφωνα με την ταχύτητα διείσδυσης του πασσάλου, αλλά και τις διαστάσεις του προαναφερθέντος κενού πέριξ του πασσάλου.

5.5.2 Ενεμάτωση μετά τη διείσδυση

Η ενεμάτωση του υπάρχοντος κενού μεταξύ της παράπλευρης επιφάνειας του πασσάλου και των τοιχωμάτων της οπής εντός του εδάφους γίνεται μέσω μονίμως στερεωμένων σωλήνων επί του πασσάλου. Η διαδικασία ενεμάτωσης πραγματοποιείται κατά στάδια με κατάλληλες παροχές υπό καθορισμένες τιμές πιέσεων, έτσι ώστε: (α) να επιτυγχάνεται ικανοποιητικός βαθμός διάχυσης του ενέματος στην περιοχή της διεπιφάνειας πασσάλου – εδάφους και (β) να αποφεύγεται η θραύση του περιβάλλοντος εδαφικού υλικού.

5.6 Βοηθητικοί μέθοδοι κατά την κατασκευή για ειδικές περιπτώσεις

Ως κυριότερες μέθοδοι για τη διευκόλυνση της διείσδυσης των πασσάλων εντός του εδάφους αναφέρονται:

- Η εισπίεση νερού κατά τη διείσδυση του πασσάλου και
- η προδιάτρηση.

Οι προαναφερθείσες μέθοδοι πρέπει να υλοποιούνται έτσι ώστε να μην προκαλούνται:

- ζημιές στους ήδη εγκατεστημένους πασσάλους.
- αστοχία του περιβάλλοντος εδάφους (π.χ. φαινόμενα ολισθήσεων, ρευστοποίηση, ανύψωση κ.λπ.).
- προβλήματα ευστάθειας των παρακείμενων κατασκευών.

5.7 Ανοχές

Η λέπτυνση των άκρων των ξύλινων πασσάλων θα είναι κατά το δυνατόν ομοιόμορφη. Οι διαστάσεις της διατομής των πασσάλων δεν πρέπει να μεταβάλλονται περισσότερο από 1.50εκ./μ. Η απόκλιση των ξύλινων πασσάλων από την ευθυγραμμία δεν πρέπει να υπερβαίνει το 1% του συνολικού μήκους των. Ο κάθε ξύλινος πάσσαλος (προς τοποθέτηση εντός του εδάφους) θα πρέπει να διατίθεται με τη μορφή ενός πλήρους τεμαχίου.

Για τους προκατασκευασμένους από σκυρόδεμα πασσάλους δι' εκτοπίσεως ισχύουν οι ανοχές του προτύπου ΕΛΟΤ EN 12794+A1.

Για τους έγχυτους πασσάλους δι' εκτοπίσεως ισχύουν οι απαιτήσεις του προτύπου ΕΛΟΤ ΤΠ 1501-11-01-01-00

5.8 Τηρούμενα στοιχεία

Οι απαιτούμενες καταγραφές των εργασιών κατασκευής των πασσάλων δι' εκτοπίσεως θα είναι σύμφωνες με τα προβλεπόμενα στο Πρότυπο ΕΛΟΤ EN 12699).

Ειδικότερα επισημαίνονται τα παρακάτω:

- Θα πρέπει να καταγράφονται οι επιδράσεις των εργασιών κατασκευής των πασσάλων σε γειτονικά κτίρια ή παρειές πρανών τα οποία παρουσιάζουν δυνητικά φαινόμενα αστάθειας. Οι εν λόγω καταγραφές και μετρήσεις αφορούν τις δονήσεις, τις πιέσεις πόρων εντός του εδάφους, καθώς και τις εδαφικές μετακινήσεις (π.χ. με τη βοήθεια εγκατεστημένων αποκλισημέτρων) και θα πρέπει να συγκρίνονται με προκαθορισμένα και αποδεκτά από τη Διευθύνουσα Υπηρεσία ασφαλή όρια.
- Η συχνότητα των καταγραφών και μετρήσεων θα πρέπει να καθορίζεται πριν την έναρξη των εργασιών κατασκευής των πασσάλων και θα είναι της σύμφωνης γνώμης της Διευθύνουσας Υπηρεσίας.
- Τα μητρώα των καταγραφών (ανά πάσσαλο ή ομάδα πασσάλων) θα πρέπει να υποβάλλονται για έλεγχο στην Υπηρεσία σε τακτά χρονικά διαστήματα και αποτελούν ουσιώδες επιμετρητικό στοιχείο κατά την πιστοποίηση των εργασιών κατασκευής των πασσάλων. Ο τρόπος παρουσίασης των προαναφερθέντων μητρώων θα είναι της εγκρίσεως της Διευθύνουσας Υπηρεσίας και θα καθορίζεται πριν την έναρξη των εργασιών κατασκευής των πασσάλων.
- Τα βασικά χαρακτηριστικά της μεθόδου διεισδύσεως των πασσάλων εντός του εδάφους πρέπει να καταγράφονται έτσι ώστε να καθορίζονται οι αναγκαίες συσχετίσεις με τις επιτόπου εδαφικές συνθήκες και να γίνονται οι αναγκαίες τροποποιήσεις εάν απαιτείται. Οι εν λόγω καταγραφές, αναλόγως και της μεθόδου διεισδύσεως, αφορούν: (α) ύψος πτώσης σφύρας, βάρος σφύρας, ενέργεια κρούσης και αριθμός κρούσεων ανά μονάδα μήκους διεισδύσεως (για χρήση κρουστικής σφύρας), (β) εφαρμοζόμενη ροπή στρέψης και πίεση (για εμπηγνυόμενους πασσάλους δια περιστροφής), και (γ) εύρος μετατόπισης και συχνότητα δόνησης καθώς και ταχύτητα διεισδύσεως (για χρήση δονητικής σφύρας).

6 Δοκιμές

Για τον ποιοτικό έλεγχο των κατασκευασμένων πασσάλων δι' εκτοπίσεως (εμπηγνυόμενοι πάσσαλοι), απαιτούνται οι παρακάτω δοκιμές ισχύουν τα αναφερόμενα στις παραγράφους 6.2, 6.3 και 6.4 του ΕΛΟΤ ΤΠ 1501-11-01-01-00.

6.1 Αποδοχή τελειωμένου πασσάλου

Για την αποδοχή του τελειωμένου πασσάλου θα χρησιμοποιούνται τα στοιχεία του Μητρώου και τα στοιχεία του φακέλου Ποιοτικού Ελέγχου.

Πάσσαλοι που δεν εκπληρούν τα επίπεδα των ανοχών της παραγράφου 5.7 θα απορρίπτονται.

Πάσσαλοι στους οποίους οι δοκιμές δεν αποδεικνύουν συμμόρφωση με τις απαιτήσεις της παρούσας Προδιαγραφής και της Μελέτης θα απορρίπτονται. Σε ότι αφορά τα σκυροδέματα η αποδοχή της τελειωμένης εργασίας θα είναι σύμφωνη με τις προβλέψεις της Προδιαγραφής ΕΛΟΤ ΤΠ 1501-01-01-01-00.

7 Όροι και απαιτήσεις υγείας – ασφάλειας εργαζομένων και προστασίας περιβάλλοντος

7.1 Πηγές κινδύνου κατά την εκτέλεση των εργασιών

- Κατά την μεταφορά, απόθεση και διακίνηση των υλικών, όπου ισχύουν όλες οι διαδικασίες χρήσης ανυψωτικών μηχανημάτων.
- Κατά την εκτέλεση της διάτρησης με το γεωτρύπανο.
- Κατά την διαδικασία παραγωγής τσιμεντενέματος και εισπίεσης μέσω των ευκάμπτων σωλήνων.
- Πιθανές μετακινήσεις εδάφους και όμορων κατασκευών
- Μόλυνση του περιβάλλοντος από τα εξερχόμενα υλικά.
- Κίνδυνος μεταφοράς βαριών αντικειμένων.
- Εργασία σε συνθήκες θορύβου και δονήσεων.

7.2 Μέτρα υγείας - ασφάλειας

Είναι υποχρεωτική η συμμόρφωση προς τα παρακάτω νομικά κείμενα, που είναι σχετικά με την ασφάλεια και υγιεινή των εργαζομένων σε τεχνικά έργα.

- Π.Δ. 305/96 "Ελάχιστες προδιαγραφές ασφαλείας και υγείας που πρέπει να εφαρμόζονται στα προσωρινά ή κινητά εργοτάξια, σε συμμόρφωση προς την οδηγία 92/57/ΕΟΚ" (ΦΕΚ 212Α/29-8-96), σε συνδυασμό με την υπ' αριθμ. 130159/7-5-97 Εγκύκλιο του Υπουργείου Εργασίας και την ΕΓΚΥΚΛΙΟ 11 (Αρ. Πρωτ. Δ16α/165/10/258/ΑΦ/19-5-97) του ΥΠΕΧΩΔΕ, σχετικά με το εν λόγω Π.Δ.
- Π.Δ.1073/16-9-81 "Περί μέτρων ασφαλείας κατά την εκτέλεση εργασιών εις εργοτάξια οικοδομικών και πάσης φύσεως έργων αρμοδιότητας Πολιτικού Μηχανικού"
- Π.Δ. 396/94 ΦΕΚ:221/Α/94 «Ελάχιστες προδιαγραφές ασφαλείας και υγείας για τη χρήση από τους εργαζόμενους εξοπλισμών ατομικής προστασίας κατά την εργασία σε συμμόρφωση προς την οδηγία του Συμβουλίου 89/656/ΕΟΚ». Υποχρεωτική επίσης είναι η χρήση μέσω ατομικής προστασίας (ΜΑΠ) κατά την εκτέλεση των εργασιών. Οι ελάχιστες απαιτήσεις είναι οι εξής (η επιλογή των ΜΑΠ για προστασία της αναπνοής και ακοής θα γίνεται με βάση τις επικρατούσες περιβαλλοντικές συνθήκες):

Πίνακας 1 - ΜΑΠ

Είδος ΜΑΠ	Σχετικό Πρότυπο
Προστατευτική ενδυμασία	ΕΛΟΤ EN 863
Προστασία χεριών και βραχιόνων	ΕΛΟΤ EN 388
Προστασία κεφαλιού	ΕΛΟΤ EN 397:
Προστασία ποδιών	ΕΛΟΤ EN ISO 20345
Προστασία της	ΕΛΟΤ EN 136 E2

αναπνοής		
Προστασία της αναπνοής	της	ΕΛΟΤ EN 140 E2
Προστασία της αναπνοής	της	ΕΛΟΤ EN 143/A1
Προστασία της αναπνοής	της	ΕΛΟΤ EN 149 E2 + AC
Προστασία της αναπνοής	της	ΕΛΟΤ EN 405 E2
Προστασία ακοής	της	ΕΛΟΤ EN 352.01 E2
Προστασία ακοής	της	ΕΛΟΤ EN 352.02 E2
Προστασία ακοής	της	ΕΛΟΤ EN 352.03 E2
Προστασία ακοής	της	ΕΛΟΤ EN 352.04
Προστασία χημικά	από	CEN/TR 15419

- Π.Δ. 85/91 (ΦΕΚ 38/A91) σχετικά με την προστασία των εργαζομένων από τους κινδύνους που διατρέχουν λόγω της έκθεσής τους στο θόρυβο κατά την εργασία σε συμμόρφωση προς την οδηγία 86/188/ΕΟΚ.
- Π.Δ 397/94 (ΦΕΚ 221/A/94) Ελάχιστες προδιαγραφές ασφάλειας και υγείας κατά την χειρωνακτική διακίνηση φορτίων που συνεπάγεται κίνδυνο ιδίως για την ράχη και την οσφυϊκή χώρα των εργαζομένων σε συμμόρφωση προς την οδηγία του Συμβουλίου 90/269/ΕΟΚ.
- Όλες οι επί μέρους μηχανικές διατάξεις θα συμμορφώνονται προς τα ισχύοντα Πρότυπα για την Ασφάλεια των Μηχανών
- Ειδικές απαιτήσεις του εξοπλισμού μεταφοράς των χρησιμοποιούμενων ρευστών λόγω ανάπτυξης υψηλών πιέσεων.
- Τα γεωτρύπανα θα ανταποκρίνονται στις απαιτήσεις του Προτύπου ΕΛΟΤ EN 791

Για τη διαχείριση των παντός είδους χρησιμοποιούμενων υλικών θα εφαρμόζονται οι εκάστοτε ισχύουσες διατάξεις όπως τροποποιούνται και προσαρμόζονται στην τεχνική πρόοδο. Ενδεικτικά ισχύουν και θα εφαρμόζονται :

- Π.Δ. 77/93 (ΦΕΚ 34/A/93) Για την προστασία των εργαζομένων από φυσικούς, χημικούς και βιολογικούς παράγοντες και τροποποίηση και συμπλήρωση του Π.Δ. 307/86 (135/A) σε συμμόρφωση προς την οδηγία του Συμβουλίου 88/642/ΕΟΚ.
- Π.Δ. 399/94 (ΦΕΚ 221/A/94) "Προστασία των εργαζομένων από τους κινδύνους που συνδέονται με την έκθεση σε καρκινογόνους παράγοντες κατά την εργασία σε συμμόρφωση με την οδηγία του Συμβουλίου 90/394/ΕΟΚ" και οι τροποποιήσεις του με τα Π.Δ.127/2000 (ΦΕΚ 111/A/2000) και Π.Δ. 43/2003 (ΦΕΚ 44/A/21-2-2003)

- Π.Δ.90/1999 (ΦΕΚ 94/Α/99) Καθορισμός οριακών τιμών έκθεσης και ανωτάτων οριακών τιμών έκθεσης των εργαζομένων σε ορισμένους χημικούς παράγοντες κατά την διάρκεια της εργασίας τους σε συμμόρφωση με τις οδηγίες 91/322/ΕΟΚ και 96/94/ΕΚ της Επιτροπής και τροποποίηση και συμπλήρωση του Π.Δ. 307/86 (135/Α) όπως τροποποιήθηκε με το Π.Δ. 77/93 (ΦΕΚ 34/Α/93).
- Π.Δ.338/2001 (ΦΕΚ 227/Α/2001) Προστασία της υγείας και ασφάλειας των εργαζομένων κατά την εργασία από κινδύνους οφειλόμενους σε χημικούς παράγοντες.

8 Τρόπος επιμέτρησης εργασιών

8.1 Εισκόμιση – αποκόμιση πλήρους εξοπλισμού κατασκευής των πασσάλων

Η επιμέτρηση, όταν απαιτείται, θα γίνεται σε τεμάχια εισκόμισης - αποκόμισης πλήρους μηχανικού εξοπλισμού για την κατασκευή των πασσάλων σε κάθε μεμονωμένο τεχνικό έργο. Διευκρινίζεται, ότι σαν μεμονωμένο τεχνικό έργο θεωρείται (παραδείγματος χάριν) κάθε ανεξάρτητη γέφυρα με τους αντιστοίχους συνεχόμενους τοίχους της (ακόμη και γέφυρα με δύο χωριστούς κλάδους), κάθε ανεξάρτητος τοίχος ή ομάδα παρακείμενων τοίχων, και κάθε κτίριο ή ομάδα παρακείμενων κτιρίων. Ενδιάμεσες αποκομίσεις και εισκομίσεις του μηχανικού εξοπλισμού πριν από την ολοκλήρωση των εργασιών δεν επιμετρώνται.

Δεν επιμετρώνται χωριστά, διότι είναι ενσωματωμένες, όλες οι αναγκαίες εργασίες καθώς και τα πάσης φύσεως υλικά και εξοπλισμός, η εξασφάλιση και η κατανάλωση της ενέργειας, καθώς και κάθε άλλη συμπαραμαρτούσα δράση απαιτούμενη για την πλήρη και έντεχνη κατά τα ανωτέρω εισκόμιση- αποκόμιση πλήρους μηχανικού εξοπλισμού για την κατασκευή των πασσάλων. Ειδικότερα, ενδεικτικά αλλά όχι περιοριστικά, δεν επιμετρώνται χωριστά τα παρακάτω:

- Η προμήθεια μεταφορά και χρήση όλων των απαραίτητων υλικών
- Η διάθεση του απαραίτητου εξοπλισμού με όλα τα εξαρτήματα ή και εργαλεία
- Η εισκόμιση (από οποιαδήποτε απόσταση) του εξοπλισμού με όλα τα εξαρτήματα ή και εργαλεία, η θέση σε κατάσταση λειτουργικής ετοιμότητας και η απομάκρυνσή του μετά το πέρας των εργασιών
- Φθορά και απομείωση των υλικών και η απόσβεση και οι σταλίες του εξοπλισμού
- Ενδιάμεσες αποκομίσεις και εισκομίσεις του μηχανικού εξοπλισμού πριν από την ολοκλήρωση των εργασιών

8.2 Προμήθεια πασσάλων προς έμπηξη ή τοποθέτηση

8.2.1 Προκατασκευασμένοι μεταλλικοί πάσσαλοι και σωληνώσεις

Η επιμέτρηση των προκατασκευασμένων μεταλλικών πασσάλων για έμπηξη και των μόνιμων σωληνώσεων, όταν απαιτείται, θα γίνεται ανά χιλιόγραμμο βάρους πλήρως κατασκευασμένου και τοποθετημένου μεταλλικού πασσάλου (ή μόνιμης σωληνώσης) σύμφωνα με τη μελέτη και τις τεχνικές προδιαγραφές, περιλαμβανομένου και του τυχόν προεξέχοντος τμήματος πάνω από το έδαφος εφόσον προβλέπεται στη μελέτη.

Δεν επιμετρώνται χωριστά, διότι είναι ενσωματωμένες, όλες οι αναγκαίες εργασίες καθώς και τα πάσης φύσεως υλικά και εξοπλισμός, η εξασφάλιση και η κατανάλωση της ενέργειας, καθώς και κάθε άλλη συμπαραμαρτούσα δράση απαιτούμενη για την πλήρη και έντεχνη κατά τα ανωτέρω κατασκευή προκατασκευασμένων μεταλλικών πασσάλων για έμπηξη και των μόνιμων σωληνώσεων. Ειδικότερα, ενδεικτικά αλλά όχι περιοριστικά, δεν επιμετρώνται χωριστά τα παρακάτω:

- Η προμήθεια, διαμόρφωση και κατεργασία όλων των απαραίτητων υλικών
- Η μεταφορά από οποιαδήποτε απόσταση και προσωρινή αποθήκευσή τους στο έργο

- Η διάθεση του απαραίτητου εξοπλισμού μεταφοράς, διαμόρφωσης και κατεργασίας, με όλα τα εξαρτήματα ή και εργαλεία
- Φθορά και απομείωση των υλικών και η απόσβεση και οι σταλίες του εξοπλισμού
- Η πραγματοποίηση όλων των απαιτούμενων δοκιμών, ελέγχων κ.λ.π. για την πλήρη και έντεχνη εκτέλεση της εργασίας σύμφωνα με την παρούσα Προδιαγραφή, καθώς και των τυχόν διορθωτικών μέτρων (εργασία και υλικά), εάν διαπιστωθούν μη συμμορφώσεις, κατά τις δοκιμές και τους ελέγχους.

8.2.2 Προκατασκευασμένοι από σκυρόδεμα πάσσαλοι και σωληνώσεις

Η επιμέτρηση των προκατασκευασμένων από σκυρόδεμα πασσάλων για έμπηξη, όταν απαιτείται, θα γίνεται ανά κυβικό μέτρο πλήρως κατασκευασθέντου πασσάλου εκ σκυροδέματος (εξαιρουμένου του οπλισμού, ο οποίος θα επιμετράται σε χιλιόγραμμα βάρους), σύμφωνα με τη μελέτη και τις τεχνικές προδιαγραφές, περιλαμβανομένου και του τυχόν προεξέχοντος τμήματος πάνω από το έδαφος εφόσον προβλέπεται στη μελέτη.

Δεν επιμετρώνται χωριστά, διότι είναι ενσωματωμένες, όλες οι αναγκαίες εργασίες καθώς και τα πάσης φύσεως υλικά και εξοπλισμός, η εξασφάλιση και η κατανάλωση της ενέργειας, καθώς και κάθε άλλη συμπαραγορεύουσα δράση απαιτούμενη για την πλήρη και έντεχνη κατά τα ανωτέρω κατασκευή προκατασκευασμένων από σκυρόδεμα πασσάλων για έμπηξη. Ειδικότερα, ενδεικτικά αλλά όχι περιοριστικά, δεν επιμετρώνται χωριστά τα παρακάτω:

- Η προμήθεια όλων των απαραίτητων υλικών μικρουλικών και αναλώσιμων
- Η μεταφορά από οποιαδήποτε απόσταση και προσωρινή αποθήκευσή τους
- Η σκυροδέτηση του προκατασκευασμένου στοιχείου με όλες τις συνοδές εργασίες και δράσεις για την έντεχνη και αποδεκτή διαμόρφωσή του (π.χ. συντήρηση, πλάγιες μεταφορές)
- Η μεταφορά από οποιαδήποτε απόσταση και προσωρινή αποθήκευση στο έργο των προκατασκευασμένων πασσάλων
- Φθορά και απομείωση των υλικών και η απόσβεση και οι σταλίες του εξοπλισμού
- Η πραγματοποίηση όλων των απαιτούμενων δοκιμών, ελέγχων κ.λ.π. για την πλήρη και έντεχνη εκτέλεση της εργασίας σύμφωνα με την παρούσα Προδιαγραφή, καθώς και των τυχόν διορθωτικών μέτρων (εργασία και υλικά), εάν διαπιστωθούν μη συμμορφώσεις, κατά τις δοκιμές και τους ελέγχους.

8.2.3 Έγχυτοι πάσσαλοι με εκτόπιση

Για έγχυτους πασσάλους με εκτόπιση, η επιμέτρηση των υλικών δομικών στοιχείων που τοποθετούνται εντός οπής που κατασκευάστηκε σύμφωνα με τις απαιτήσεις της παρούσας Προδιαγραφής (δηλαδή με εκτόπιση), όταν απαιτείται, θα γίνεται ως εξής :

- a. Για το σκυρόδεμα, σε κυβικά μέτρα όγκου σκυροδέματος (μετρούμενου με τον θεωρητικό όγκο της οπής)
- b. Για το χαλύβδινο οπλισμό, σε χιλιόγραμμα βάρους οπλισμού που πράγματι τοποθετήθηκε (μετρούμενου με το θεωρητικό βάρος του οπλισμού σύμφωνα με τη μελέτη).

Δεν επιμετρώνται χωριστά, διότι είναι ενσωματωμένες, όλες οι αναγκαίες εργασίες καθώς και τα πάσης φύσεως υλικά και εξοπλισμός, η εξασφάλιση και η κατανάλωση της ενέργειας, καθώς και κάθε άλλη συμπαραγορεύουσα δράση απαιτούμενη για την πλήρη και έντεχνη κατά τα ανωτέρω κατασκευή έγχυτων

από σκυρόδεμα πασσάλων με εκτόπιση. Ειδικότερα, ενδεικτικά αλλά όχι περιοριστικά, δεν επιμετρώνται χωριστά τα παρακάτω:

- Η προμήθεια όλων των απαραίτητων υλικών μικρουλικών και αναλώσιμων
- Η μεταφορά από οποιαδήποτε απόσταση και προσωρινή αποθήκευσή τους
- Η παραγωγή του απαιτούμενου σκυροδέματος ή εναλλακτικά η προμήθεια ετοιμού σκυροδέματος, από οποιαδήποτε απόσταση
- Η προετοιμασία των απαραίτητων διατάξεων και δαπέδων εργασίας κλπ.
- Φθορά και απομείωση των υλικών και η απόσβεση και οι σταλίες του εξοπλισμού
- Η διάθεση του απαραίτητου προσωπικού και εξοπλισμού για τη σκυροδέτηση του πασσάλου
- Η πραγματοποίηση όλων των απαιτούμενων δοκιμών, ελέγχων κ.λ.π. για την πλήρη και έντεχνη εκτέλεση της εργασίας σύμφωνα με την παρούσα Προδιαγραφή, καθώς και των τυχόν διορθωτικών μέτρων (εργασία και υλικά), εάν διαπιστωθούν μη συμμορφώσεις, κατά τις δοκιμές και τους ελέγχους.

Ο υπολογισμός του μήκους σκυροδέτησης του κάθε πασσάλου θα γίνει από τη στάθμη του πυθμένα του πασσάλου όπως προβλέπεται στη μελέτη (ή όπως η στάθμη αυτή ήθελε τροποποιηθεί κατά την κατασκευή μετά από έγκριση της Διευθύνουσας Υπηρεσίας) μέχρι την οριστική στάθμη σκυροδέτησης της κεφαλής του πασσάλου που προβλέπεται στη μελέτη (ή όπως η στάθμη αυτή ήθελε τροποποιηθεί κατά την κατασκευή μετά από έγκριση της Διευθύνουσας Υπηρεσίας). Δεν θα επιμετρηθεί το τυχόν επιπλέον βάθος που εκτελέσθηκε κάτω από την εγκεκριμένη στάθμη πυθμένα ούτε το αποκοπώμενο τμήμα της κεφαλής του πασσάλου.

8.3 Έμψη των πασσάλων (ή των σωληνώσεων)

Η επιμέτρηση, όταν απαιτείται, θα γίνεται σε μέτρα μήκους πλήρως έμψηθéntος πασσάλου (ή σωλήνωσης), από τη στάθμη στην οποία άρχισε η έμψη, μέχρι τη στάθμη του πυθμένα του πασσάλου που προβλέπεται στη μελέτη (ή όπως ήθελε τροποποιηθεί κατά την κατασκευή, μετά από έγκριση της Διευθύνουσας Υπηρεσίας).

Δεν επιμετρώνται χωριστά, διότι είναι ενσωματωμένες, όλες οι αναγκαίες εργασίες καθώς και τα πάσης φύσεως υλικά και εξοπλισμός, η εξασφάλιση και η κατανάλωση της ενέργειας, καθώς και κάθε άλλη συμπαραομαρτούσα δράση απαιτούμενη για την πλήρη και έντεχνη κατά τα ανωτέρω έμψη των πασσάλων. Ειδικότερα, ενδεικτικά αλλά όχι περιοριστικά, δεν επιμετρώνται χωριστά τα παρακάτω:

- Η προσαγωγή των πασσάλων από τη θέση αποθήκευσης στη θέση ενσωμάτωσης
- Η προμήθεια, μεταφορά επί τόπου του έργου, ανάμιξη, χρησιμοποίηση κλπ όλων των απαιτούμενων υλικών, που απαιτούνται για την έμψη.
- Φθορά και απομείωση των υλικών
- Η διάθεση του απαραίτητου προσωπικού και εξοπλισμού για την έμψη των πασσάλων, η απόσβεση και οι σταλίες του εξοπλισμού
- Η πλήρης έμψη του πασσάλου ή της σωληνώσης σύμφωνα με τις απαιτήσεις της Μελέτης και των Τεχνικών Προδιαγραφών μέχρι το επιθυμητό βάθος.
- Η αντιμετώπιση όλων των δυσχερειών και εμποδίων που τυχόν θα συναντηθούν κατά την έμψη (π.χ., επιφανειακά υπόγεια ή αρτεσιανά ύδατα, προβλήματα προσπέλασης κλπ).

- Η λήψη των καταλλήλων μέτρων και κατασκευή των καταλλήλων έργων για την αποφυγή ρύπανσης του περιβάλλοντος χώρου και αποκομιδή των υπολειμμάτων ή ακρήστων υλικών σε θέσεις της έγκρισης της Διευθύνουσας Υπηρεσίας.
- Η φορτοεκφόρτωση και μεταφορά των προϊόντων εκσκαφής σε οποιαδήποτε απόσταση για την κατασκευή επιχωμάτων ή άλλων ωφελίμων κατασκευών (κατάλληλα προϊόντα) ή για απόρριψη σε θέσεις της έγκρισης της Διευθύνουσας Υπηρεσίας (ακατάλληλα προϊόντα).
- Οι επανορθώσεις ζημιών δικτύων ΟΚΩ ή και κατασκευών παρόδιων ιδιοκτησιών που τυχόν έχουν βλαφτεί από τα έργα εκτέλεσης των πασσάλων.
- Η πραγματοποίηση όλων των απαιτούμενων δοκιμών, ελέγχων κ.λ.π. για την πλήρη και έντεχνη εκτέλεση της εργασίας σύμφωνα με την παρούσα Πρόδιαγραφή, καθώς και των τυχόν διορθωτικών μέτρων (εργασία και υλικά), εάν διαπιστωθούν μη συμμορφώσεις, κατά τις δοκιμές και τους ελέγχους.

8.4 Συναφείς εργασίες και υλικά

Οι παρακάτω συναφείς εργασίες και υλικά επιμετρώνται χωριστά:

1. η διενέργεια σχετικών γεωτρήσεων, τσιμεντενέσεων κλπ, που αφορούν στον ποιοτικό έλεγχο του πυθμένα έδρασης του πασσάλου ή τυχόν διερεύνησης των γεωτεχνικών συνθηκών.
2. Η εκτέλεση δοκιμαστικών φορτίσεων σε μή-λειτουργικούς πασσάλους, καθώς και σε λειτουργικούς πασσάλους.
3. Η χρήση τσιμέντου τύπου IV του ΠΔ 288/1980, που θα απαιτηθεί από τη συνάντηση βλαβερών υπογείων υδάτων που θα έκαναν αναγκαία τη χρησιμοποίησή του.
4. Η τυχόν πρόσθετη εδαφοτεχνική έρευνα που θα απαιτηθεί σύμφωνα με το πρόγραμμα που θα εγκριθεί από τη Διευθύνουσα Υπηρεσία.
5. Οι κατασκευή των κεφαλόδεσμων, δηλαδή εκσκαφές, σκυροδετήσεις (οπλισμένες και άοπλες) και σιδηροπλισμοί. Διευκρινίζεται εδώ ότι στον όγκο της εκσκαφής κεφαλόδεσμων θα συμπεριληφθεί και ο όγκος των επανεπιχωθέντων ασκυροδέτων τμημάτων των οπών των πασσάλων όπως επίσης και ο όγκος των τυχόν αποκοπτόμενων κεφαλών των πασσάλων.